

ITI Quiz - February -2026 11:53 AM

Q. ID: ITISKILL7437U6

February 2026

Question Paper

Duration: 30 Mins

Total Marks: 20

ID: ITISKILL7437U6

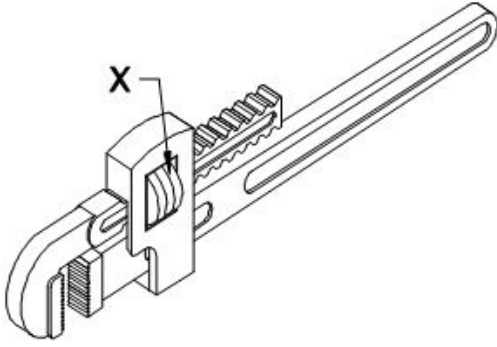
Student Name: _____

Roll No: _____

1. How to arrest the leakage in pipe fitting? | ಪೈಪ್ ಅಳವಡಿಕೆಯಲ್ಲಿ ಸೋರಿಕೆಯನ್ನು ತಡೆಯುವುದು ಹೇಗೆ?

- A) By fixing with quick fix | ಕಿಕ್ ಫಿಕ್ಸ್ ಹಚ್ಚುವುದರಿಂದ
B) By hem packing | ಹೆಮ್ ಪ್ಯಾಕಿಂಗ್ ಮಾಡುವುದರಿಂದ
C) By applying solution | ಸೋಲ್ಯೂಷನ್ ಹಚ್ಚುವುದರಿಂದ
D) By rapping with plastic wire | ಪ್ಲಾಸ್ಟಿಕ್ ತಂತಿಯೊಂದಿಗೆ ರಾಪಿಂಗ್ ಮಾಡುವುದರಿಂದ

2. What is the name of the part marked as 'x' shown in the figure? | ಚಿತ್ರದಲ್ಲಿ ತೋರಿಸಿರುವ x ಓದು ಗುರುತಿಸಲಾದ ಭಾಗದ ಹೆಸರೇನು?



- A) Spring | ಸ್ಪ್ರಿಂಗ್
B) Movable jaw | ಮೂವಬಲ್ ಜಾ
C) Pivot | ಪಿವೋಟ್
D) Adjusting nut | ಅಡ್ಜಸ್ಟಿಂಗ್ ನಟ್

3. Which standard fitting is used for joining pipeline of different diameters? | ವಿವಿಧ ವ್ಯಾಸದ ಪೈಪ್‌ಗಳಿಗೆ ಸೇರಲು ಯಾವ ಪ್ರಮಾಣಿತ (ಸ್ಟಾಂಡರ್ಡ್) ಫಿಟಿಂಗ್ ಅನ್ನು ಬಳಸಲಾಗುತ್ತದೆ?

- A) Coupling | ಕೂಲಿಂಗ್
B) Plug | ಪ್ಲಗ್
C) Reducer | ಕಡಿಮೆ
D) Caps | ಕ್ಯಾಪ್ಸ್

4. What is the angle of deviations provided on elbows and bends in pipe works? | ಪೈಪ್ ಕೆಲಸಗಳಲ್ಲಿ ಮೊಣಕೈಗಳು ಮತ್ತು ಬಾಗುವಿಕೆಗಳ ಮೇಲೆ ಒದಗಿಸಲಾದ ವಿಚಲನದ ಕೋನ ಯಾವುದು?

- A) 60° & 45°
B) 20° & 40°
C) 30° & 60°
D) 90° & 45°

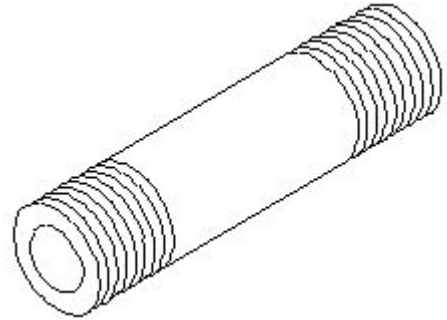
5. What causes water dripping from the tap even after it is closed? | ಟ್ಯಾಪ್ ಮುಚ್ಚಿದ ನಂತರವೂ ನೀರು ತೊಟ್ಟಿಕ್ಕಲು ಕಾರಣವೇನು?

- A) Spindle thread wornout | ಸ್ಪಿಂಡಲ್ ಥ್ರೆಡ್ ಸವೆದಿರುವುದು
B) Bend spindle | ಬೆಂಡ್ ಸ್ಪಿಂಡಲ್
C) Loose valve | ಲೂಸ್ ಕವಾಟ (ವಾಲ್ವ್)
D) Defective washer | ದೋಷಯುಕ್ತ ವಾಷರ್

6. Which wrench is used for tightening more than 50 mm diameter of pipe? | 50 ಎಂಎಂ ವ್ಯಾಸಕ್ಕಿಂತ (ಡಯಾಮೀಟರ್) ಹೆಚ್ಚಿನ ಪೈಪ್ ಅನ್ನು ಬಿಗಿಗೊಳಿಸಲು ಯಾವ ವ್ರೆಂಚ್ ಅನ್ನು ಬಳಸಲಾಗುತ್ತದೆ?

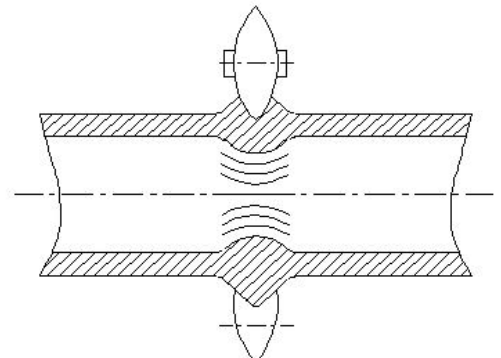
- A) Chain pipe wrench | ಚೈನ್ ಪೈಪ್ ವ್ರೆಂಚ್
B) Foot print wrench | ಫುಟ್ ಪ್ರಿಂಟ್ ವ್ರೆಂಚ್
C) Stilson pipe wrench | ಸ್ಟಿಲ್ಸನ್ ಪೈಪ್ ವ್ರೆಂಚ್
D) Strap wrench | ಸ್ಟ್ರಾಪ್ ವ್ರೆಂಚ್

7. What is the name of the pipe fitting item shown in the figure? | ಚಿತ್ರದಲ್ಲಿ ತೋರಿಸಿರುವ ಪೈಪ್ ಫಿಟಿಂಗ್ ಐಟಂನ ಹೆಸರೇನು?



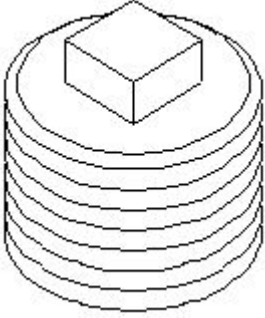
- A) Long nipple | ಲಾಂಗ್ ನಿಪ್ಪಲ್
B) Connector | ಕನೆಕ್ಟರ್
C) Close nipple | ಕ್ಲೋಸ್ ನಿಪ್ಪಲ್
D) Short nipple | ಶಾರ್ಟ್ ನಿಪ್ಪಲ್

8. How to rectify the ridge formed by the pipe cutter as shown in the figure? | ಚಿತ್ರದಲ್ಲಿ ತೋರಿಸಿರುವ ಪೈಪ್ ಕಟ್‌ನಿಂದ ರೂಪುಗೊಂಡ ರಿಡ್ಜ್ ಅನ್ನು ಹೇಗೆ ಸರಿಪಡಿಸುವುದು?



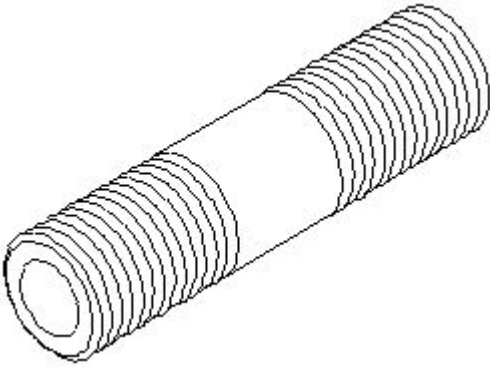
- A) Filling | ಫಿಲ್ಲಿಂಗ್ B) Reaming | ರೀಮಿಂಗ್
C) Boring | ಬೋರಿಂಗ್ D) Drilling | ಡ್ರಿಲ್ಲಿಂಗ್

9. What is the name of the pipe fitting shown in the figure? | ಚಿತ್ರದಲ್ಲಿ ತೋರಿಸಿರುವ ಪೈಪ್ ಫಿಟ್ಟಿಂಗ್ ಹೆಸರೇನು?



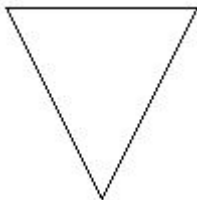
- A) Reducer | ರೆಡ್ಯೂಸರ್ B) oncentric reducer | ಕಾಂಸೆಂಟ್ರಿಕ್ ರೆಡ್ಯೂಸರ್
C) Plug | ಪ್ಲಗ್ D) Coupling | ಕಪಲಿಂಗ್

10. What is the name of the pipe fitting item shown in the figure? | ಚಿತ್ರದಲ್ಲಿ ತೋರಿಸಿರುವ ಪೈಪ್ ಫಿಟ್ಟಿಂಗ್ ಐಟಂನ ಹೆಸರೇನು?



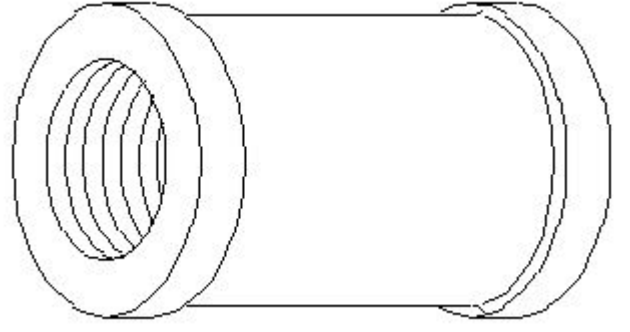
- A) Close nipple | ಕ್ಲೋಸ್ ನಿಪ್ಪಲ್ B) Connector | ಕನೆಕ್ಟರ್
C) Long nipple | ಲಾಂಗ್ ನಿಪ್ಪಲ್ D) Short nipple | ಶಾರ್ಟ್ ನಿಪ್ಪಲ್

11. What is the name of the pipe fitting symbol shown in the figure? | ಚಿತ್ರದಲ್ಲಿ ತೋರಿಸಿರುವ ಪೈಪ್ ಫಿಟ್ಟಿಂಗ್ ಚಿಹ್ನೆಯ ಹೆಸರೇನು?



- A) Socket | ಸಾಕೆಟ್ B) Plug | ಪ್ಲಗ್
C) Elbow | ಎಲ್ಬೋ D) Cross | ಕ್ರಾಸ್

12. What is the name of the pipe fitting item shown in the figure? | ಚಿತ್ರದಲ್ಲಿ ತೋರಿಸಿರುವ ಪೈಪ್ ಫಿಟ್ಟಿಂಗ್ ಐಟಂನ ಹೆಸರೇನು?



- A) Reducer | ರೆಡ್ಯೂಸರ್ B) Concentric reducer | ಕಾಂಸೆಂಟ್ರಿಕ್ ರೆಡ್ಯೂಸರ್
C) Coupling | ಕಪಲಿಂಗ್ D) Plug | ಪ್ಲಗ್

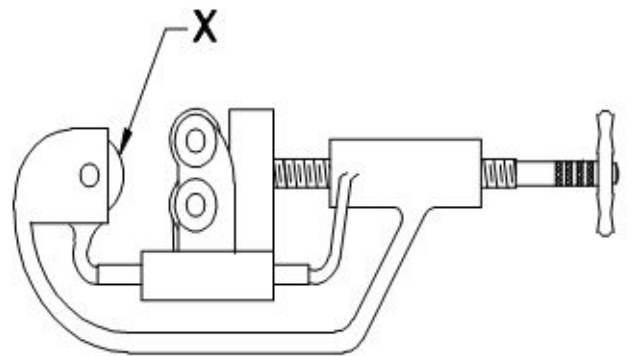
13. Why is the first rainfall of the season is not usually considered for rainwater harvesting? | ಋತುವಿನ ಮೊದಲ ಮಳೆಯನ್ನು ಸಾಮಾನ್ಯವಾಗಿ ಮಳೆನೀರು ಕೊಯ್ಲಿಗೆ ಏಕೆ ಪರಿಗಣಿಸಲಾಗುವುದಿಲ್ಲ ?

- A) Contains dust particles in the air | ಗಾಳಿಯಲ್ಲಿ ಧೂಳಿನ ಕಣಗಳನ್ನು ಹೊಂದಿರುತ್ತದೆ B) Contains Silt | ಹೂಳು ಒಳಗೊಂಡಿದೆ
C) Contains CO₂ | CO₂ ಒಳಗೊಂಡಿದೆ D) Contains atmosphere pollution | ವಾತಾವರಣ ಮಾಲಿನ್ಯವನ್ನು ಒಳಗೊಂಡಿದೆ

14. Which valve permits fluid flow in only one direction? | ಯಾವ ಕವಾಟವು (ವಾಲ್ವ್) ಒಂದೇ ದಿಕ್ಕಿನಲ್ಲಿ ದ್ರವದ ಹರಿವನ್ನು ಅನುಮತಿಸುತ್ತದೆ?

- A) Needle valve | ನಿಡಲ್ ವಾಲ್ವ್ B) Non-return valve | ಹಿಂತಿರುಗಿಸದ ಕವಾಟ (ವಾಲ್ವ್)
C) Flow control valve | ಫ್ಲೋ ಕಂಟ್ರೋಲ್ ವಾಲ್ವ್ D) Pressure regulator valve | ಒತ್ತಡ ನಿಯಂತ್ರಕ ಕವಾಟ (ವಾಲ್ವ್)

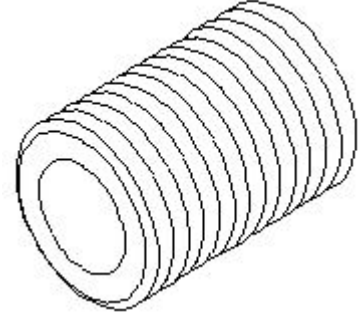
15. What is the name of the part marked as X shown in the figure? | ಚಿತ್ರದಲ್ಲಿ ತೋರಿಸಿರುವ X ಗುರುತಿಸಲಾದ ಭಾಗದ ಹೆಸರೇನು?



- A) Adjusting screw | ಅಡ್ಜಸ್ಟಿಂಗ್ ಸ್ಕ್ರೂ B) Hand lever | ಹ್ಯಾಂಡ್ ಲೆವರ್
C) Guide rollers | ಗೈಡ್ ರೋಲರುಗಳು D) Cutter wheel | ಕಟ್ಲರ್ ವೀಲ್

16. What causes wobbling pipe cutter? | ಪೈಪ್ ಕಟ್ವರ್ ನಡುಗಲು ಕಾರಣವೇನು?

- A) Damaged links | ಹಾನಿಗೊಳಗಾದ ಲಿಂಕ್‌ಗಳು
B) Worn out wheel | ಸವೆದ ಚಕ್ರ
C) Tension adjustment screw | ಟೆನ್ಷನ್ ಹೊಂದಾಣಿಕೆ ಸ್ಕ್ರೂ
D) Worn out pin | ಸವೆದ ಪಿನ್



17. What causes a loud noise if a household water tap is turned on? | ಮನೆಯ ನೀರಿನ ಟ್ಯಾಪ್ ಆನ್ ಮಾಡಿದರೆ ದೊಡ್ಡ ಶಬ್ದಕ್ಕೆ ಕಾರಣವೇನು?

- A) Blockage in the pipe line | ಪೈಪ್‌ಲೈನ್‌ನಲ್ಲಿ ಅಡಚಣೆ
B) Washer loose in the valve | ಕವಾಟದ (ವಾಲ್ವ್) ಮೇಲೆ ವಾಷರ್ ಸಡಿಲವಾಗಿದೆ
C) No water in the tank | ತೊಟ್ಟಿಯಲ್ಲಿ ನೀರಿಲ್ಲ
D) Air bleeding | ಏರ್ ಬ್ಲೀಡಿಂಗ್

- A) Close nipple | ಕ್ಲೋಸ್ ನಿಪ್ಪಲ್
B) Connector | ಕನೆಕ್ಟರ್
C) Long nipple | ಲಾಂಗ್ ನಿಪ್ಪಲ್
D) Short nipple | ಶಾರ್ಟ್ ನಿಪ್ಪಲ್

18. How pipes are classified? | ಪೈಪ್‌ಗಳನ್ನು ಹೇಗೆ ವರ್ಗೀಕರಿಸಲಾಗಿದೆ?

- A) Uses | ಉಪಯೋಗಗಳು
B) Shapes | ಆಕಾರಗಳು
C) Colour | ಬಣ್ಣ
D) Material | ವಸ್ತು

19. What is the name of the pipe fitting item shown in the figure? | ಚಿತ್ರದಲ್ಲಿ ತೋರಿಸಿರುವ ಪೈಪ್ ಫಿಟ್ಟಿಂಗ್ ಐಟಂನ ಹೆಸರೇನು?



20. What is the name of the pipe fitting item shown in the figure? | ಚಿತ್ರದಲ್ಲಿ ತೋರಿಸಿರುವ ಪೈಪ್ ಫಿಟ್ಟಿಂಗ್ ಐಟಂನ ಹೆಸರೇನು?

- A) Coupling | ಕಪಲಿಂಗ್
B) Plug | ಪ್ಲಗ್
C) Reducer | ರೆಡ್ಯೂಸರ್
D) Cap | ಕ್ಯಾಪ್