

# ITI Quiz - February -2026 11:53 AM

Q. ID: ITISKILL7437U6

February 2026

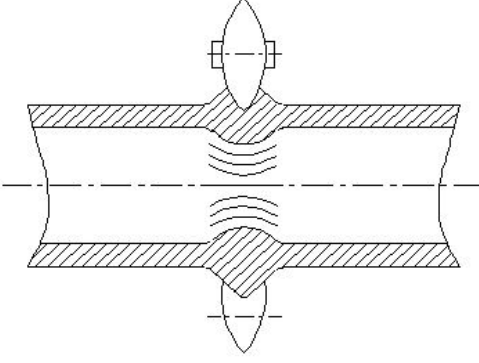
Answer Key

Duration: 30 Mins

Total Marks: 20

Q.ID: ITISKILL7437U6

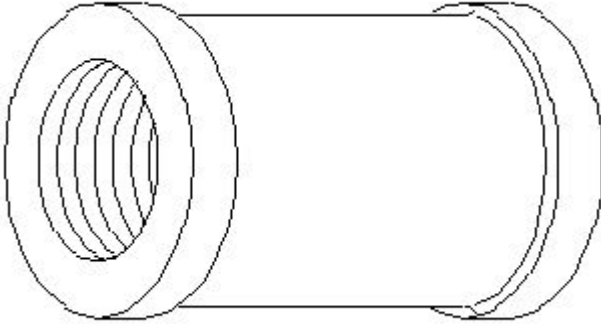
1. How to rectify the ridge formed by the pipe cutter as shown in the figure? | ಚಿತ್ರದಲ್ಲಿ ತೋರಿಸಿರುವ ಪೈಪ್ ಕಟ್‌ನಿಂದ ರೂಪುಗೊಂಡ ರಿಡ್ಜ್ ಅನ್ನು ಹೇಗೆ ಸರಿಪಡಿಸುವುದು?



- A) Filling | ಫಿಲ್ಲಿಂಗ್  
B) Boring | ಬೋರಿಂಗ್  
C) Reaming | ರೀಮಿಂಗ್  
D) Drilling | ಡ್ರಿಲ್ಲಿಂಗ್

Answer: C) Reaming | ರೀಮಿಂಗ್

2. What is the name of the pipe fitting item shown in the figure? | ಚಿತ್ರದಲ್ಲಿ ತೋರಿಸಿರುವ ಪೈಪ್ ಫಿಟ್ಟಿಂಗ್ ಐಟಂನ ಹೆಸರೇನು?



- A) Reducer | ರೆಡ್ಯೂಸರ್  
B) Concentric reducer | ಕಾಂಸೆಂಟ್ರಿಕ್ ರೆಡ್ಯೂಸರ್  
C) Plug | ಪ್ಲಗ್  
D) Coupling | ಕಪಲಿಂಗ್

Answer: D) Coupling | ಕಪಲಿಂಗ್

3. What causes a loud noise if a household water tap is turned on? | ಮನೆಯ ನೀರಿನ ಟ್ಯಾಪ್ ಆನ್ ಮಾಡಿದರೆ ದೊಡ್ಡ ಶಬ್ದಕ್ಕೆ ಕಾರಣವೇನು?

- A) No water in the tank | ತೊಟ್ಟಿಯಲ್ಲಿ ನೀರಿಲ್ಲ  
B) Blockage in the pipe line | ಪೈಪ್‌ಲೈನ್‌ನಲ್ಲಿ ಅಡಚಣೆ  
C) Washer loose in the valve | ಕವಾಟದ (ವಾಲ್ವ್) ಮೇಲೆ ವಾಷರ್ ಸಡಿಲವಾಗಿದೆ  
D) Air bleeding | ಏರ್ ಬ್ಲೀಡಿಂಗ್

Answer: C) Washer loose in the valve | ಕವಾಟದ (ವಾಲ್ವ್) ಮೇಲೆ

ವಾಷರ್ ಸಡಿಲವಾಗಿದೆ

4. Why is the first rainfall of the season is not usually considered for rainwater harvesting? | ಋತುವಿನ ಮೊದಲ ಮಳೆಯನ್ನು ಸಾಮಾನ್ಯವಾಗಿ ಮಳೆನೀರು ಕೊಯ್ಲುಗೆ ಏಕೆ ಪರಿಗಣಿಸಲಾಗುವುದಿಲ್ಲ?

- A) Contains dust particles in the air | ಗಾಳಿಯಲ್ಲಿ ಧೂಳಿನ ಕಣಗಳನ್ನು ಹೊಂದಿರುತ್ತದೆ  
B) Contains Silt | ಹೂಳು ಒಳಗೊಂಡಿದೆ  
C) Contains atmosphere pollution | ವಾತಾವರಣ ಮಾಲಿನ್ಯವನ್ನು ಒಳಗೊಂಡಿದೆ  
D) Contains CO<sub>2</sub> | CO<sub>2</sub> ಒಳಗೊಂಡಿದೆ

Answer: B) Contains Silt | ಹೂಳು ಒಳಗೊಂಡಿದೆ

5. What is the angle of deviations provided on elbows and bends in pipe works? | ಪೈಪ್ ಕೆಲಸಗಳಲ್ಲಿ ಮೊಣಕೈಗಳು ಮತ್ತು ಬಾಗುವಿಕೆಗಳ ಮೇಲೆ ಒದಗಿಸಲಾದ ವಿಚಲನದ ಕೋನ ಯಾವುದು?

- A) 90° & 45°  
B) 60° & 45°  
C) 30° & 60°  
D) 20° & 40°

Answer: A) 90° & 45°

6. What causes wobbling pipe cutter? | ಪೈಪ್ ಕಟ್‌ನರ್ ನಡುಗಲು ಕಾರಣವೇನು?

- A) Worn out wheel | ಸವೆದ ಚಕ್ರ  
B) Damaged links | ಹಾನಿಗೊಳಗಾದ ಲಿಂಕ್‌ಗಳು  
C) Worn out pin | ಸವೆದ ಪಿನ್  
D) Tension adjustment screw | ಟೆನ್ಷನ್ ಹೊಂದಾಣಿಕೆ ಸ್ಕ್ರೂ

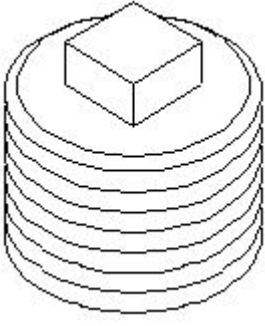
Answer: B) Damaged links | ಹಾನಿಗೊಳಗಾದ ಲಿಂಕ್‌ಗಳು

7. Which standard fitting is used for joining pipeline of different diameters? | ವಿವಿಧ ವ್ಯಾಸದ ಪೈಪ್‌ಲೈನ್ ಸೇರಲು ಯಾವ ಪ್ರಮಾಣಿತ (ಸ್ಟಾಂಡರ್ಡ್) ಫಿಟ್ಟಿಂಗ್ ಅನ್ನು ಬಳಸಲಾಗುತ್ತದೆ?

- A) Reducer | ಕಡಿಮೆ  
B) Plug | ಪ್ಲಗ್  
C) Caps | ಕ್ಯಾಪ್ಸ್  
D) Coupling | ಕೊಲಿಂಗ್

Answer: A) Reducer | ಕಡಿಮೆ

8. What is the name of the pipe fitting shown in the figure? | ಚಿತ್ರದಲ್ಲಿ ತೋರಿಸಿರುವ ಪೈಪ್ ಫಿಟ್ಟಿಂಗ್ ಹೆಸರೇನು?



- A) Coupling | ಕಪಲಿಂಗ್  
B) Reducer | ರೆಡ್ಯೂಸರ್  
C) Concentric reducer | ಕಾಂಸೆಂಟ್ರಿಕ್ ರೆಡ್ಯೂಸರ್  
D) Plug | ಪ್ಲಗ್

Answer: D) Plug | ಪ್ಲಗ್

9. How to arrest the leakage in pipe fitting? | ಪೈಪ್ ಅಳವಡಿಕೆಯಲ್ಲಿ ಸೋರಿಕೆಯನ್ನು ತಡೆಯುವುದು ಹೇಗೆ?

- A) By hem packing | ಹೆಮ್ ಪ್ಯಾಕಿಂಗ್ ಮಾಡುವುದರಿಂದ  
B) By rapping with plastic wire | ಪ್ಲಾಸ್ಟಿಕ್ ತಂತಿಯೊಂದಿಗೆ ರಾಪಿಂಗ್ ಮಾಡುವುದರಿಂದ  
C) By fixing with quick fix | ಕ್ವಿಕ್ ಫಿಕ್ಸ್ ಹಚ್ಚುವುದರಿಂದ  
D) By applying solution | ಸೊಲ್ಯೂಷನ್ ಹಚ್ಚುವುದರಿಂದ

Answer: A) By hem packing | ಹೆಮ್ ಪ್ಯಾಕಿಂಗ್ ಮಾಡುವುದರಿಂದ

10. Which valve permits fluid flow in only one direction? | ಯಾವ ಕವಾಟವು (ವಾಲ್ವ್) ಒಂದೇ ದಿಕ್ಕಿನಲ್ಲಿ ದ್ರವದ ಹರಿವನ್ನು ಅನುಮತಿಸುತ್ತದೆ?

- A) Non-return valve | ಹಿಂತಿರುಗಿಸದ ಕವಾಟ (ವಾಲ್ವ್)  
B) Flow control valve | ಫ್ಲೋ ಕಂಟ್ರೋಲ್ ವಾಲ್ವ್  
C) Pressure regulator valve | ಒತ್ತಡ ನಿಯಂತ್ರಕ ಕವಾಟ (ವಾಲ್ವ್)  
D) Needle valve | ನಿಡಲ್ ವಾಲ್ವ್

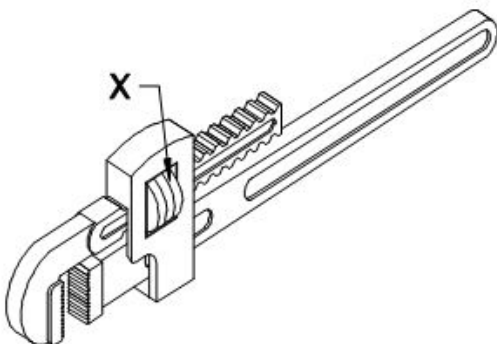
Answer: A) Non-return valve | ಹಿಂತಿರುಗಿಸದ ಕವಾಟ (ವಾಲ್ವ್)

11. How pipes are classified? | ಪೈಪ್‌ಗಳನ್ನು ಹೇಗೆ ವರ್ಗೀಕರಿಸಲಾಗಿದೆ?

- A) Shapes | ಆಕಾರಗಳು  
B) Uses | ಉಪಯೋಗಗಳು  
C) Colour | ಬಣ್ಣ  
D) Material | ವಸ್ತು

Answer: D) Material | ವಸ್ತು

12. What is the name of the part marked as 'x' shown in the figure? | ಚಿತ್ರದಲ್ಲಿ ತೋರಿಸಿರುವ x ಒಂದು ಗುರುತಿಸಲಾದ ಭಾಗದ ಹೆಸರೇನು?



- A) Adjusting nut | ಅಡ್ಜಸ್ಟಿಂಗ್ ನಟ್  
B) Movable jaw | ಮೂವಬಲ್ ಜಾ  
C) Spring | ಸ್ಪ್ರಿಂಗ್  
D) Pivot | ಪಿವೋಟ್

Answer: A) Adjusting nut | ಅಡ್ಜಸ್ಟಿಂಗ್ ನಟ್

13. What is the name of the pipe fitting item shown in the figure? | ಚಿತ್ರದಲ್ಲಿ ತೋರಿಸಿರುವ ಪೈಪ್ ಫಿಟ್ಟಿಂಗ್ ಐಟಂನ ಹೆಸರೇನು?



- A) Coupling | ಕಪಲಿಂಗ್  
B) Plug | ಪ್ಲಗ್  
C) Cap | ಕ್ಯಾಪ್  
D) Reducer | ರೆಡ್ಯೂಸರ್

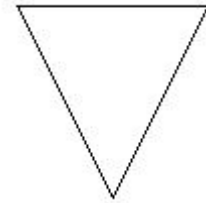
Answer: C) Cap | ಕ್ಯಾಪ್

14. What causes water dripping from the tap even after it is closed? | ಟ್ಯಾಪ್ ಮುಚ್ಚಿದ ನಂತರವೂ ನೀರು ತೊಟ್ಟಿಕ್ಕಲು ಕಾರಣವೇನು?

- A) Defective washer | ದೋಷಯುಕ್ತ ವಾಷರ್  
B) Bend spindle | ಬೆಂಡ್ ಸ್ಪಿಂಡಲ್  
C) Spindle thread worn out | ಸ್ಪಿಂಡಲ್ ಥ್ರೆಡ್ ಸವೆದಿರುವುದು  
D) Loose valve | ಲೂಸ್ ಕವಾಟ (ವಾಲ್ವ್)

Answer: A) Defective washer | ದೋಷಯುಕ್ತ ವಾಷರ್

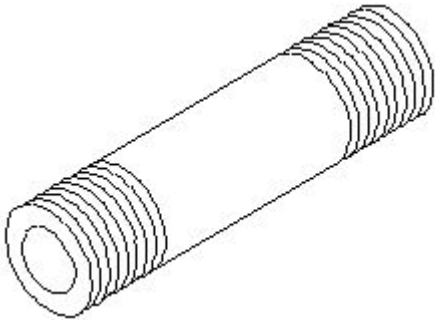
15. What is the name of the pipe fitting symbol shown in the figure? | ಚಿತ್ರದಲ್ಲಿ ತೋರಿಸಿರುವ ಪೈಪ್ ಫಿಟ್ಟಿಂಗ್ ಚಿಹ್ನೆಯ ಹೆಸರೇನು?



- A) Elbow | ಎಲ್ಬೋ  
B) Plug | ಪ್ಲಗ್  
C) Socket | ಸಾಕೆಟ್  
D) Cross | ಕ್ರಾಸ್

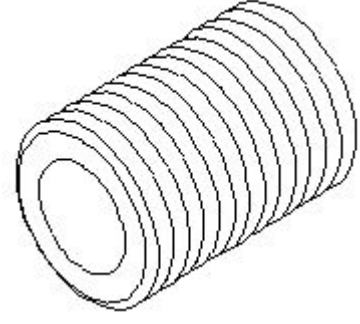
Answer: B) Plug | ಪ್ಲಗ್

16. What is the name of the pipe fitting item shown in the figure? | ಚಿತ್ರದಲ್ಲಿ ತೋರಿಸಿರುವ ಪೈಪ್ ಫಿಟ್ಟಿಂಗ್ ಐಟಂನ ಹೆಸರೇನು?



- A) Long nipple | ಲಾಂಗ್ ನಿಪ್ಪಲ್ B) Short nipple | ಶಾರ್ಟ್ ನಿಪ್ಪಲ್  
C) Close nipple | ಕ್ಲೋಸ್ ನಿಪ್ಪಲ್ D) Connector | ಕನೆಕ್ಟರ್

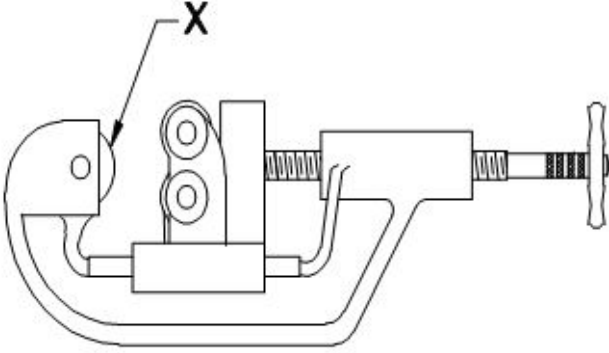
Answer: A) Long nipple | ಲಾಂಗ್ ನಿಪ್ಪಲ್



- A) Long nipple | ಲಾಂಗ್ ನಿಪ್ಪಲ್ B) Short nipple | ಶಾರ್ಟ್ ನಿಪ್ಪಲ್  
C) Close nipple | ಕ್ಲೋಸ್ ನಿಪ್ಪಲ್ D) Connector | ಕನೆಕ್ಟರ್

Answer: C) Close nipple | ಕ್ಲೋಸ್ ನಿಪ್ಪಲ್

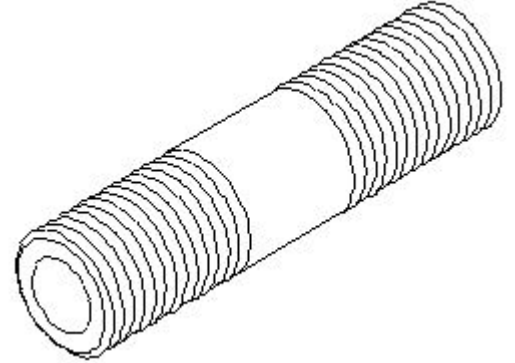
17. What is the name of the part marked as X shown in the figure? | ಚಿತ್ರದಲ್ಲಿ ತೋರಿಸಿರುವ X ಒಂದು ಗುರುತಿಸಲಾದ ಭಾಗದ ಹೆಸರೇನು?



- A) Adjusting screw | ಅಡ್ಜಸ್ಟಿಂಗ್ ಸ್ಕ್ರೂ B) Guide rollers | ಗೈಡ್ ರೋಲರುಗಳು  
C) Cutter wheel | ಕಟ್ಲರ್ ವೀಲ್ D) Hand lever | ಹ್ಯಾಂಡ್ ಲಿವರ್

Answer: C) Cutter wheel | ಕಟ್ಲರ್ ವೀಲ್

18. What is the name of the pipe fitting item shown in the figure? | ಚಿತ್ರದಲ್ಲಿ ತೋರಿಸಿರುವ ಪೈಪ್ ಫಿಟ್ಟಿಂಗ್ ಐಟಂನ ಹೆಸರೇನು?



- A) Connector | ಕನೆಕ್ಟರ್ B) Long nipple | ಲಾಂಗ್ ನಿಪ್ಪಲ್  
C) Close nipple | ಕ್ಲೋಸ್ ನಿಪ್ಪಲ್ D) Short nipple | ಶಾರ್ಟ್ ನಿಪ್ಪಲ್

Answer: D) Short nipple | ಶಾರ್ಟ್ ನಿಪ್ಪಲ್

19. Which wrench is used for tightening more than 50 mm diameter of pipe? | 50 ಎಂಎಂ ವ್ಯಾಸಕ್ಕಿಂತ (ಡಯಾಮೀಟರ್) ಹೆಚ್ಚಿನ ಪೈಪ್ ಅನ್ನು ಬಿಗಿಗೊಳಿಸಲು ಯಾವ ವ್ರೆಂಚ್ ಅನ್ನು ಬಳಸಲಾಗುತ್ತದೆ?

- A) Foot print wrench | ಫುಟ್ ಪ್ರಿಂಟ್ ವ್ರೆಂಚ್ B) Chain pipe wrench | ಚೈನ್ ಪೈಪ್ ವ್ರೆಂಚ್  
C) Stilson pipe wrench | ಸ್ಟಿಲ್ಸನ್ ಪೈಪ್ ವ್ರೆಂಚ್ D) Strap wrench | ಸ್ಟ್ರಾಪ್ ವ್ರೆಂಚ್

Answer: B) Chain pipe wrench | ಚೈನ್ ಪೈಪ್ ವ್ರೆಂಚ್

20. What is the name of the pipe fitting item shown in the figure? | ಚಿತ್ರದಲ್ಲಿ ತೋರಿಸಿರುವ ಪೈಪ್ ಫಿಟ್ಟಿಂಗ್ ಐಟಂನ ಹೆಸರೇನು?