

A) To control the speed of 3 phase motor | 3 ಹಂತದ ಮೋಟಾರ್ ವೇಗವನ್ನು ನಿಯಂತ್ರಿಸಲು
B) To protect the motor against short circuit fault | ಶಾರ್ಟ್ ಸರ್ಕ್ಯೂಟ್ ದೋಷದ ವಿರುದ್ಧ ಮೋಟಾರ್ ಅನ್ನು ರಕ್ಷಿಸಲು

C) 0.5
D) 0.8

C) To measure the voltage of 3 phase system | 3 ಫೇಸ್ ಸಿಸ್ಟಮ್ ವೋಲ್ಟೇಜ್ ಅನ್ನು ಅಳೆಯಲು (Incorrect)
D) To indicate the phase sequence of 3 phase system | 3 ಫೇಸ್ ಸಿಸ್ಟಮ್ ಹಂತದ ಅನುಕ್ರಮವನ್ನು ಸೂಚಿಸಲು

11. What is the phase displacement in a single phase AC circuit? | 1-ಹಂತ ಎಸಿ ಸರ್ಕ್ಯೂಟ್‌ನಲ್ಲಿ ಹಂತ ಸ್ಥಳಾಂತರವು ಏನು?

A) 90° (Correct)
C) 180°
B) 120°
D) 270°

12. What is the reciprocal of reactance in an AC parallel circuit? | ಎಸಿ ಪ್ಯಾರಲೆಲ್ ಸರ್ಕ್ಯೂಟ್‌ನಲ್ಲಿ ಇಂಡಕ್ಟನ್ಸ್ ಪರಸ್ಪರ ಏನು?

A) Impedance | ಇಂಪೆಡೆನ್ಸ್ (Incorrect)
C) Conductance | ನಡವಳಿಕೆ
B) Admittance | ಅನುಮೋದನೆ
D) Susceptance | ಸಸೆಪ್ಟೆನ್ಸ್

13. How the lagging power factor (P.F) can be improved in AC circuits? | AC ಸರ್ಕ್ಯೂಟ್‌ಗಳಲ್ಲಿ ಲ್ಯಾಗಿಂಗ್ ಪವರ್ ಫ್ಯಾಕ್ಟರ್ (P.F) ಅನ್ನು ಹೇಗೆ ಸುಧಾರಿಸಬಹುದು?

A) By connecting resistors in series | ಸರಣಿಯಲ್ಲಿ ಪ್ರತಿರೋಧಕಗಳನ್ನು ಸಂಪರ್ಕಿಸುವ ಮೂಲಕ
C) By connecting inductors in series | ಸರಣಿಯಲ್ಲಿ ಇಂಡಕ್ಟರ್‌ಗಳನ್ನು ಸಂಪರ್ಕಿಸುವ ಮೂಲಕ (Incorrect)
B) By connecting capacitors in series | ಸರಣಿಯಲ್ಲಿ ಕೆಪಾಸಿಟರ್‌ಗಳನ್ನು ಸಂಪರ್ಕಿಸುವ ಮೂಲಕ
D) By connecting capacitors in parallel | ಕೆಪಾಸಿಟರ್‌ಗಳನ್ನು ಸಮಾನಾಂತರವಾಗಿ ಸಂಪರ್ಕಿಸುವ ಮೂಲಕ

14. What is the resistance of the inductive coil takes 5A current across 240V, 50Hz supply at 0.8 power factor? | ಇಂಡಕ್ಟಿವ್ ಕಾಯಿಲೆ ಪ್ರತಿರೋಧವು 240V, 50Hz ಸರಬರಾಜು 0.8 ವಿದ್ಯುತ್ ಅಂಶದಲ್ಲಿ 5A ಪ್ರಸಕ್ತವನ್ನು ತೆಗೆದುಕೊಳ್ಳುತ್ತದೆ?

A) 48Ω
C) 38.4Ω (Correct)
B) 42.5Ω
D) 26.6Ω

15. What is the line voltage in 3 phase system if the phase voltage is 240V? | ಫೇಸ್ ವೋಲ್ಟೇಜ್ 240V ವೇಳೆ 3 ಹಂತದ ವ್ಯವಸ್ಥೆಯಲ್ಲಿನ ಲೈನ್ ವೋಲ್ಟೇಜ್ ಎಂದರೇನು?

A) 380 Volt
C) 415 Volt (Correct)
B) 400 Volt
D) 440 Volt

16. What is the power factor in a 3 phase power measurement, if two wattmeters are showing equal and positive readings? | ಎರಡು ವ್ಯಾಟ್‌ಮೀಟರ್‌ಗಳು ಸಮಾನ ಮತ್ತು ಧನಾತ್ಮಕ ರೀಡಿಂಗ್‌ಗಳನ್ನು ತೋರಿಸುತ್ತಿದ್ದರೆ, 3 ಹಂತದ ವಿದ್ಯುತ್ ಮಾಪನದಲ್ಲಿ ವಿದ್ಯುತ್ ಅಂಶ ಯಾವುದು?

B) 1 (Correct)

17. When the resonance will occur in R-L-C series circuit? | R-L-C ಸರಣಿಯ ಸರ್ಕ್ಯೂಟ್‌ನಲ್ಲಿ ಅನುರಣನ ಯಾವಾಗ ಸಂಭವಿಸುತ್ತದೆ?

A) Inductive reactance (XL) is zero
C) Inductive reactance (XL) is greater than capacitive reactance (XC)
B) Inductive reactance (XL) is equal to capacitive reactance (XC)
D) Inductive reactance (XL) is less than capacitive reactance (XC) (Incorrect)

18. Calculate the value of admittance (Y) of the RLC parallel circuit connected across 240volts/50Hz AC supply and current of 8 Amps is passed through it? | 240 volts/50Hz AC ಪೂರೈಕೆಯಲ್ಲಿ ಸಂಪರ್ಕಗೊಂಡಿರುವ RLC ಸಮಾನಾಂತರ ಸರ್ಕ್ಯೂಟ್‌ನ ಪ್ರವೇಶದ (Y) ಮೌಲ್ಯವನ್ನು ಲೆಕ್ಕಹಾಕಿ ಮತ್ತು ಅದರ ಮೂಲಕ 8 ಆಂಪ್‌ನ ಪ್ರವಾಹವನ್ನು ರವಾನಿಸಲಾಗಿದೆಯೇ?

A) 3.33 Mho
C) 0.033 Mho (Correct)
B) 0.33 Mho
D) 0.003 Mho

19. Calculate the line current of the 3 phase 415V 50 HZ supply for the balanced load of 3000 watt at 0.8 power factor is connected in star? | 0.8 ಪವರ್ ಫ್ಯಾಕ್ಟರ್‌ನಲ್ಲಿ 3000 ವ್ಯಾಟ್ ಸಮತೋಲಿತ ಹೊರಗೆ 3 ನೇ ಹಂತದ 415V 50 HZ ಸರಬರಾಜಿಗೆ ಸಂಬಂಧಿಸಿದಂತೆ ಲೈನ್ ಪ್ರವಾಹವನ್ನು ನಕ್ಷತ್ರದಲ್ಲಿ ಸಂಪರ್ಕಿಸಲಾಗಿದೆ.

A) 8.5 A
C) 4.5 A
B) 5.2 A (Correct)
D) 3.4 A

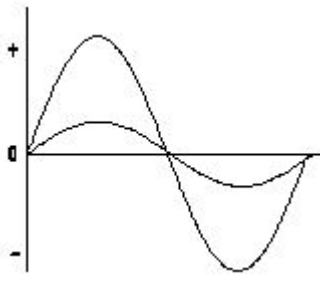
20. What is the formula for the reactive power (Pr) in an AC circuit? | AC ಸರ್ಕ್ಯೂಟ್‌ನಲ್ಲಿ ಪ್ರತಿಕ್ರಿಯಾತ್ಮಕ ಶಕ್ತಿಯ (Pr) ಸೂತ್ರ ಯಾವುದು?

A) $P_r = VI$ (Incorrect)
C) $P_r = VI \cos \theta$
B) $P_r = I^2 X_L$
D) $P_r = VI \sin \theta$

21. Which 3 phase system requires the artificial neutral to measure the phase voltage? | ಯಾವ 3 ಫೇಸ್ ಸಿಸ್ಟಮ್ ಗೆ ಫೇಸ್ ವೋಲ್ಟೇಜ್ ಅನ್ನು ಅಳೆಯಲು ಆರ್ಟಿಫಿಷಿಯಲ್ ನ್ಯೂಟ್ರಲ್ ಅಗತ್ಯವಿದೆ?

A) 3 wire star connected system | 3 ವೈರ್ ಸ್ಟಾರ್ ಸಂಪರ್ಕಿತ ವ್ಯವಸ್ಥೆ
C) 3 wire delta connected system | 3 ವೈರ್ ಡೆಲ್ಟಾ ಸಂಪರ್ಕಿತ ವ್ಯವಸ್ಥೆ
B) 4 wire star connected system | 4 ತಂತಿ ನಕ್ಷತ್ರ ಸಂಪರ್ಕಿತ ವ್ಯವಸ್ಥೆ (Incorrect)
D) Scott connected system | ಸ್ಕಾಟ್ ಸಂಪರ್ಕಿತ ವ್ಯವಸ್ಥೆ

22. What relationship is illustrated in the figure between the current and voltage wave? | ಕರೆಂಟ್ ಮತ್ತು ವೋಲ್ಟೇಜ್ ವೇವ್ ದ ನಡುವಿನ ಚಿತ್ರದಲ್ಲಿ ಯಾವ ಸಂಬಂಧವನ್ನು ವಿವರಿಸಲಾಗಿದೆ?



A) Current and voltage are "in phase" | ಪ್ರಸ್ತುತ ಮತ್ತು ವೋಲ್ಟೇಜ್ ಹಂತದಲ್ಲಿ (Correct)

B) Current and voltage are in out of phase | ಪ್ರಸ್ತುತ ಮತ್ತು ವೋಲ್ಟೇಜ್ ಹಂತದ ಹಂತದಲ್ಲಿದೆ

C) Current lags behind the voltage | ಪ್ರಸ್ತುತ ವೋಲ್ಟೇಜ್ ಹಿಂದೆ ನಿಲ್ಲುತ್ತದೆ

D) Current leads ahead of the voltage | ಪ್ರಸ್ತುತ ವೋಲ್ಟೇಜ್ ಮುಂಚೂಣಿಯಲ್ಲಿದೆ

23. What will be the readings of two watt meters (W_1 & W_2) in 3 phase power measurement, if the power factor is zero? | ವಿದ್ಯುತ್ ಅಂಶ (ಸೀನೋ ಇದ್ದಾಗ 3-ಫೇಸ್ ಪವರ್ ಮೀಟರ್‌ನ ವಾಟಮೀಟರ್

ವಿಧದಿಂದ ಅಳೆಯುವಾಗ W_1 ಮತ್ತು W_2 ಮೌಲ್ಯ ಎಷ್ಟಿರುತ್ತದೆ

A) W_1 & W_2 both are positive reading | W_1 & W_2 ಮತ್ತು ಎರಡೂ ಧನಾತ್ಮಕ ಮೌಲ್ಯ (Incorrect)

B) W_1 & W_2 both are negative reading | W_1 & W_2 ಎರಡೂ ನೆಗೆಟಿವ್ ರೀಡಿಂಗ್

C) W_1 is equal to W_2 but with opposite signs | W_1 & W_2 ಆದರೆ ಎರಡೂ ವಿರುದ್ಧ ಚಿಹ್ನೆಗಳು ಹೊಂದಿದ್ದು

D) W_1 is unequal to W_2 but with opposite signs | W_1 & W_2 ಗೆ ಅಸಮಾನವಾಗಿದೆ ಆದರೆ ವಿರುದ್ಧ ಚಿಹ್ನೆಗಳನ್ನು ಹೊಂದಿದೆ

24. When the neutral current is zero in 3 phase system? | 3 ಹಂತದ ವ್ಯವಸ್ಥೆಯಲ್ಲಿ ನ್ಯೂಟ್ರಲ್ ಕರೆಂಟ್ ಶೂನ್ಯವಾಗಿದ್ದಾಗ?

A) Balanced star system | ಸಮತೋಲಿತ ಸ್ಟಾರ್ ಸಿಸ್ಟಮ್

B) Unbalanced star system | ಅಸಮತೋಲಿತ ಸ್ಟಾರ್ ವ್ಯವಸ್ಥೆ

C) 3 phase domestic load | 3 ಹಂತದ ಡೊಮೆಸ್ಟಿಕ್ ಲೋಡ್ (Incorrect)

D) 3 phase commercial load | 3 ಹಂತದ ಕಮರ್ಷಿಯಲ್ ಲೋಡ್

25. What is the condition for resonance in RLC series circuit? (Inductive reactance = 'XL', Capacitive reactance = 'XC') | ಆರ್‌ಎಲ್‌ಸಿ ಸರಣಿ ಸರ್ಕ್ಯೂಟ್‌ನಲ್ಲಿ ಅನುರಣನ ಸ್ಥಿತಿ ಏನು? (ಇಂಡಕ್ಟಿವ್ ರಿಯಾಕ್ಟನ್ಸ್ = X_L , ಕೆಪಾಸಿಟಿವ್ ರಿಯಾಕ್ಟನ್ಸ್ = X_C)

A) $X_L > X_C$ (Incorrect) B) $X_L < X_C$

C) $X_L = X_C$

D) $X_L > 2 X_C$

26. What is the function of inverter? | ಇನ್ವರ್ಟರ್ ಕಾರ್ಯವೇನು?

A) Convert A.C to D.C | A.C ಯನ್ನು D.C ಗೆ ಪರಿವರ್ತಿಸಿ

B) Convert D.C to A.C | DC ಗೆ AC ಯನ್ನು ಪರಿವರ್ತಿಸಿ (Correct)

C) Smoothing A.C sine wave | A.C ಸೈನ್ ತರಂಗವನ್ನು ಸುಗಮಗೊಳಿಸುತ್ತದೆ

D) Convert pulsating DC into pure D.C | DC ಅನ್ನು ಶುದ್ಧ DC ಗೆ ಪರಿವರ್ತಿಸಿ ಪರಿವರ್ತಿಸಿ

27. Which material is used for the damper winding? | ಡ್ಯಾಂಪರ್ ವಿಂದಿಂಗ್ ಗಾಗಿ ಯಾವ ವಸ್ತುವನ್ನು ಬಳಸಲಾಗುತ್ತದೆ?

A) Silicon steel bar | ಸಿಲಿಕಾನ್ ಸ್ಟೀಲ್ ಬಾರ್ B) Cast iron bar | ಕಾಸ್ಟ್ ಕಬ್ಬಿಣದ ಬಾರ್

C) Stainless steel bar | ಸ್ಟೇನ್ಲೆಸ್ ಸ್ಟೀಲ್ ಬಾರ್ **D) Copper bar | ತಾಮ್ರದ ಪಟ್ಟಿ (Correct)**

28. Calculate the speed of an alternator having 2 poles at a frequency of 50 Hz. | 50 Hz ಆವರ್ತನದಲ್ಲಿ 2 ಧ್ರುವಗಳನ್ನು ಹೊಂದಿರುವ ಆವರ್ತಕದ ವೇಗವನ್ನು ಲೆಕ್ಕಾಚಾರ ಮಾಡುವುದೇ?

A) 1500 rpm (Incorrect)

B) 2500 rpm

C) 3000 rpm

D) 6000 rpm

29. Which converting device can be over loaded? | ಪರಿವರ್ತಿಸುವ ಸಾಧನವನ್ನು ಲೋಡ್ ಮಾಡಬಹುದು?

A) Rectifier unit | ರೆಕ್ಟೈಯರ್ ಘಟಕ (Correct)

B) Rotary converter | ರೋಟರಿ ಪರಿವರ್ತಕ

C) Motor generator set | ಮೋಟಾರ್ ಜನರೇಟರ್ ಸೆಟ್

D) Mercury arc rectifier | ಮರ್ಕ್ಯೂರಿ ಆರ್ಕ್ ರೆಕ್ಟೈಯರ್

30. What will happen if the field excitation of an alternator is increased? | ಪರ್ಯಾಯದ ಕ್ಷೇತ್ರ ಪ್ರಚೋದನೆಯನ್ನು ಹೆಚ್ಚಿಸಿದರೆ ಏನಾಗುತ್ತದೆ?

A) Prevents the demagnetizing effect | ಡಿಮ್ಯಾಗ್ನಿಟಿಂಗ್ ಪರಿಣಾಮವನ್ನು ತಡೆಗಟ್ಟುತ್ತದೆ

B) Generates less voltage | ಕಡಿಮೆ ವೋಲ್ಟೇಜ್ ಅನ್ನು ಉತ್ಪಾದಿಸುತ್ತದೆ (Incorrect)

C) Prevents the short circuit fault | ಶಾರ್ಟ್ ಸರ್ಕ್ಯೂಟ್ ದೋಷವನ್ನು ತಡೆಯುತ್ತದೆ

D) Increase the demagnetizing effect | ಡಿಮ್ಯಾಗ್ನಿಟಿಂಗ್ ಪರಿಣಾಮವನ್ನು ಹೆಚ್ಚಿಸಿ

31. What is the supply frequency of an alternator having 6 poles runs at 1000 rpm? | 6 ರಾಶಿಗಳು 1000 ಆರ್ಪಿಎಮ್‌ನಲ್ಲಿ ನಡೆಯುವ ಆವರ್ತಕ ಪೂರೈಕೆ ಆವರ್ತನ ಎಂದರೇನು?

A) 25 Hz

B) 40 Hz

C) 50 Hz (Correct)

D) 60 Hz

32. When all the 3 lamps become dark in the dark lamp method of parallel operation of two alternators? | ಎರಡು ಆಲ್ಟರ್ನೇಟರ್‌ಗಳ ಸಮಾನಾಂತರ ಕಾರ್ಯಾಚರಣೆಯ ಡಾರ್ಕ್ ಲ್ಯಾಂಪ್ ವಿಧಾನದಲ್ಲಿ ಎಲ್ಲಾ 3 ದೀಪಗಳು ಕತ್ತಲಾಗುವಾಗ?

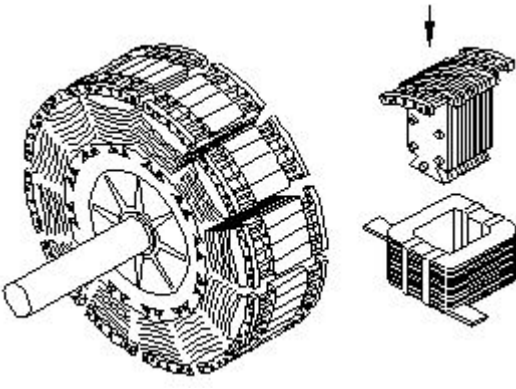
A) Terminal voltages are equal | ಟರ್ಮಿನಲ್ ವೋಲ್ಟೇಜ್‌ಗಳು ಸಮಾನವಾಗಿವೆ

B) Voltage and frequency are equal | ವೋಲ್ಟೇಜ್ ಮತ್ತು ಆವರ್ತನವು ಸಮಾನವಾಗಿರುತ್ತದೆ (Correct)

C) Voltage and power rating are equal | ವೋಲ್ಟೇಜ್ ಮತ್ತು ವಿದ್ಯುತ್ ರೇಟಿಂಗ್‌ಗಳು ಸಮಾನವಾಗಿವೆ

D) Frequency are same in both alternator | ಎರಡೂ ಆವರ್ತಕಗಳಲ್ಲಿ ಆವರ್ತನವು ಒಂದೇ ಆಗಿರುತ್ತದೆ

33. What is the name of the part of alternator as shown in the figure? | ಚಿತ್ರದಲ್ಲಿ ತೋರಿಸಿರುವಂತೆ ಆಲ್ಟರ್ನೇಟರ್‌ನ ಭಾಗದ ಹೆಸರೇನು?



A) Stator | ಸ್ಟೇಟರ್

B) Exciter | ಎಕ್ಸೈಟರ್

C) Salient pole rotor | ಪ್ರಮುಖ ಧ್ರುವ ರೋಟರ್ (Correct)

D) Smooth cylindrical rotor | ಸ್ಲೂತ್ ಸಿಲಿಂಡರಾಕಾರದ ರೋಟರ್

34. Which acts as both inverter and converter? | ಇನ್ವರ್ಟರ್ ಮತ್ತು ಪರಿವರ್ತಕ ಎರಡರಲ್ಲೂ ಯಾವುದು ಕಾರ್ಯನಿರ್ವಹಿಸುತ್ತದೆ?

A) Metal rectifier | ಮೆಟಲ್ ರೀಟಿಫೈಯರ್

B) Mercury arc rectifier | ಮರ್ಕ್ಯುರಿ ಆರ್ಕ್ ರಿಕ್ಟೈಯರ್ (Incorrect)

C) Semi conductor diode | ಸೆಮಿ ಕಂಡಕ್ಟರ್ ಡಯೋಡ್

D) Synchronous converter | ಸಿಂಕ್ರೊನಸ್ ಪರಿವರ್ತಕ

35. What is the advantage of using rotating field type of an alternator? | ಪರಿವರ್ತಕದ ತಿರುಗುವ ಕ್ಷೇತ್ರ ಪ್ರಕಾರವನ್ನು ಬಳಸುವುದರಿಂದ ಏನು ಪ್ರಯೋಜನ?

A) Easy to locate the faults in the field | ಕ್ಷೇತ್ರದಲ್ಲಿ ದೋಷಗಳನ್ನು ಪತ್ತೆ ಸುಲಭ

B) Easy to connect the load with alternator | ಆವರ್ತಕದೊಂದಿಗೆ ಲೋಡ್ ಅನ್ನು ಸಂಪರ್ಕಿಸಲು ಸುಲಭ (Incorrect)

C) Easy to dissipate the heat during running | ಚಾಲನೆಯಲ್ಲಿರುವಾಗ ಶಾಖವನ್ನು ಹೊರಹಾಕಲು ಸುಲಭ

D) Two slip rings only required irrespective of No. of phases | ಎರಡು ಸ್ಲಿಪ್ ಉಂಗುರಗಳು ಕೇವಲ ಹಂತಗಳ ಸಂಖ್ಯೆಯಿಲ್ಲದೆ ಮಾತ್ರ ಬೇಕಾಗುತ್ತದೆ

36. Why the synchronous motor fails to run at synchronous speed? | ಸಿಂಕ್ರೊನಸ್ ವೇಗವು ಏಕಕಾಲಿಕ ವೇಗದಲ್ಲಿ ಕಾರ್ಯನಿರ್ವಹಿಸಲು ವಿಫಲವಾದರೆ ಏಕೆ?

A) Insufficient excitation | ಸಾಕಷ್ಟು ಉತ್ಸಾಹದಲ್ಲಿ

B) Defective pony motor | ದೋಷಯುಕ್ತ ಕುದುರೆ ಮೋಟಾರ್

C) Open in damper winding | ಡ್ಯಾಂಪರ್ ವಿಂಡಿಂಗ್ನಲ್ಲಿ ತೆರೆಯರಿ (Incorrect)

D) Short in damper winding | ಡ್ಯಾಂಪರ್ ವಿಂಡಿಂಗ್ನಲ್ಲಿ ಚಿಕ್ಕದಾಗಿದೆ

37. How alternators are rated? | ಆವರ್ತಕಗಳನ್ನು ಹೇಗೆ ರೇಟ್ ಮಾಡಲಾಗುತ್ತದೆ?

A) KVA

B) KW

C) MW (Incorrect)

D) KV

38. Which rule is used to find the direction of induced emf in an alternator? | ಆವರ್ತಕದಲ್ಲಿ ಪ್ರೇರಿತ ಎಮ್‌ಎಫ್ ನಿರ್ದೇಶನವನ್ನು ಕಂಡುಹಿಡಿಯಲು ಯಾವ ನಿಯಮವನ್ನು ಬಳಸಲಾಗುತ್ತದೆ?

A) Cork screw rule | ಕಾರ್ಕ್ ತಿರುಪು ನಿಯಮ (Incorrect)

B) Right hand palm rule | ಬಲಗೈ ಪಾಮ್ ನಿಯಮ

C) Fleming's left hand rule | ಫ್ಲೆಮಿಂಗ್ ಎಡಗೈ ನಿಯಮ

D) Fleming's right hand rule | ಫ್ಲೆಮಿಂಗ್ ಬಲಗೈ ನಿಯಮ

39. What is the name of instrument used to measure the insulation resistance of an alternator? | ಆವರ್ತಕದ ನಿರೋಧನ ಪ್ರತಿರೋಧವನ್ನು ಅಳಿಯಲು ಬಳಸುವ ಉಪಕರಣದ ಹೆಸರೇನು?

A) Multimeter | ಮಲ್ಟಿಮೀಟರ್

B) Shunt type ohmmeter | ಷಂಟ್ ಟೈಪ್ ಒಮ್ಮೀಟರ್

C) Series type ohmmeter | ಸೀರಿಸ್ ಟೈಪ್ ಒಮ್ಮೀಟರ್ (Incorrect)

D) Megger | ಮೆಗ್ಗರ್

40. What is the formula to calculate the emf equation of an alternator? | ಆಲ್ಟರ್ನೇಟರ್‌ನ emf ಸಮೀಕರಣವನ್ನು ಲೆಕ್ಕಾಚಾರ ಮಾಡಲು ಸೂತ್ರ ಯಾವುದು?

A) $E = 4.44 K_d K_c T \Phi m$

B) $E = 2.22 K_d K_c F \Phi m$ (Incorrect)

C) $E = 4.44 K_d K_c F T \Phi m$

D) $E = 1.11 K_d K_c F \Phi m$

41. Which application requires only DC? | ಯಾವ ಅನ್ವಯಕ್ಕೆ ಡಿಸಿ ಮಾತ್ರ ಅಗತ್ಯವಿದೆ?

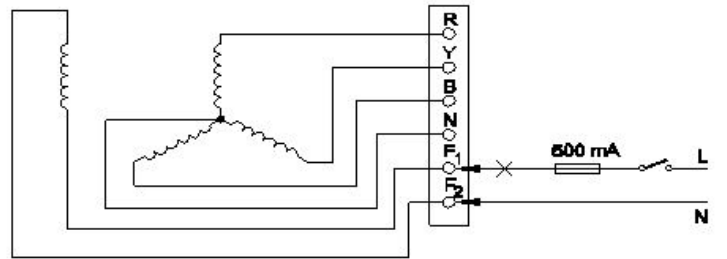
A) Electroplating | ಎಲೆಕ್ಟ್ರೋಪ್ಲೇಟಿಂಗ್ (Correct)

B) Stepping up of voltage | ವೋಲ್ಟೇಜ್ ಅನ್ನು ಪ್ರಾರಂಭಿಸುವುದು

C) Operating induction motor | ಆಪರೇಟಿಂಗ್ ಇಂಡಕ್ಷನ್ ಮೋಟಾರ್

D) Operating repulsion motor | ಕಾರ್ಯಾಚರಣಾ ವಿಕರ್ಷಣ ಮೋಟಾರ್

42. Which test is conducted in an alternator as shown in the diagram? | ರೇಖಾಚಿತ್ರದಲ್ಲಿ ತೋರಿಸಿರುವಂತೆ ಯಾವ ಪರೀಕ್ಷೆಯನ್ನು ಆವರ್ತಕದಲ್ಲಿ ನಡೆಸಲಾಗುತ್ತದೆ?



A) Continuity test of the field winding | ಫೀಲ್ಡ್ ವಿಂಡಿಂಗ್ ನಿರಂತರತೆಯ ಪರೀಕ್ಷೆ

B) Continuity test of the main winding | ಮುಖ್ಯ ವಿಂಡಿಂಗ್ ನಿರಂತರತೆಯ ಪರೀಕ್ಷೆ (Incorrect)

C) Insulation test between the main winding and frame | ಮುಖ್ಯ ಅಂಕುಡೊಂಕಾದ ಮತ್ತು ಫ್ರೇಮ್ ನಡುವೆ ನಿರೋಧನ ಪರೀಕ್ಷೆ

D) Insulation test between the field winding and frame | ಕ್ಷೇತ್ರದ ಅಂಕುಡೊಂಕಾದ ಮತ್ತು ಚೌಕಟ್ಟಿನ ನಡುವೆ ನಿರೋಧನ ಪರೀಕ್ಷೆ

43. What is an application of the synchronous motor? | ಸಿಂಕ್ರೊನಸ್ ಮೋಟರ್‌ನ ಅಪ್ಲಿಕೇಶನ್ ಏನು?

A) In conveyers | ಕನ್ವೆಯರ್‌ಗಳಲ್ಲಿ

B) In cranes | ಕ್ರೇನ್‌ನಲ್ಲಿ

D) As the power factor

C) In elevators | ಎಲಿವೇಟರ್‌ನಲ್ಲಿ **corrector** | ಪವರ್ ಫ್ಯಾಕ್ಟರ್ **ತಿದ್ದುಪಡಿಯಾಗಿ (Correct)**

44. Which is represented by the $V \cos \phi$ curve of the synchronous motor? | ಸಿಂಕ್ರೋನಸ್ ಮೋಟರ್‌ನ $V \cos \phi$ ನಿಂದ ಯಾವುದನ್ನು ಪ್ರತಿನಿಧಿಸಲಾಗುತ್ತದೆ?

A) Relation between the field current and power factor | ಕ್ಷೇತ್ರದ ಕರೆಂಟ್ ಮತ್ತು ಪವರ್ ಫ್ಯಾಕ್ಟರ್ ನಡುವಿನ ಸಂಬಂಧ

B) Relation between the applied voltage and load current | ಅನ್ವಯಿತ ವೋಲ್ಟೇಜ್ ಮತ್ತು ಲೋಡ್ ಕರೆಂಟ್ ನಡುವಿನ ಸಂಬಂಧ (Incorrect)

C) Relation between the load current and power factor | ಲೋಡ್ ಕರೆಂಟ್ ಮತ್ತು ಪವರ್ ಫ್ಯಾಕ್ಟರ್ ನಡುವಿನ ಸಂಬಂಧ

D) Relation between the armature current and field current | ಆರ್ಮೇಚರ್ ಕರೆಂಟ್ ಮತ್ತು ಫೀಲ್ಡ್ ಕರೆಂಟ್ ನಡುವಿನ ಸಂಬಂಧ

45. Which causes to reduce the terminal voltage of an alternator, if the load increases? | ಲೋಡ್ ಹೆಚ್ಚಾದರೆ, ಆವರ್ತಕದ ಟರ್ಮಿನಲ್ ವೋಲ್ಟೇಜ್ ಅನ್ನು ಕಡಿಮೆ ಮಾಡಲು ಕಾರಣಗಳು ಯಾವುವು?

A) Field resistance | ಕ್ಷೇತ್ರ ಪ್ರತಿರೋಧ

B) Field current | ಫೀಲ್ಡ್ ಕರೆಂಟ್

C) Field reactance | ಫೀಲ್ಡ್ ರಿಯಾಕ್ಟೆನ್ಸ್

D) Armature resistance | ಆರ್ಮೇಚರ್ ಪ್ರತಿರೋಧ (Correct)

46. what is the pitch factor (KP) for a winding having 36 stator slots 4 pole with angle (α) is 30° in an alternator? | 36 ಸ್ಟೇಟರ್ ಸ್ಲಾಟ್‌ಗಳನ್ನು ಹೊಂದಿರುವ ಅಂಕುಡೊಂಕಾದ ಪಿಚ್ ಫ್ಯಾಕ್ಟರ್ (KP) ಏನು, ಆವರ್ತಕದಲ್ಲಿ 30° ಕೋನದೊಂದಿಗೆ (α) 4 ಕಂಬವಿದೆ?

A) 0.942

B) 0.965

C) 0.978

D) 0.985 (Incorrect)

47. What is the purpose of the damper winding in a synchronous motor at starting? | ಪ್ರಾರಂಭದಲ್ಲಿ ಸಿಂಕ್ರೋನಸ್ ಮೋಟರ್‌ನಲ್ಲಿ ಡ್ಯಾಂಪರ್ ವಿಂಡಿಂಗ್ ಉದ್ದೇಶವೇನು?

A) Produces a high voltage to oppose the stator flux | ಸ್ಟೇಟರ್ ಫ್ಲಕ್ಸ್ ಅನ್ನು ವಿರೋಧಿಸಲು ಹೆಚ್ಚಿನ ವೋಲ್ಟೇಜ್ ಅನ್ನು ಉತ್ಪಾದಿಸುತ್ತದೆ

B) Produces a high current to oppose the stator flux | ಸ್ಟೇಟರ್ ಫ್ಲಕ್ಸ್ ಅನ್ನು ವಿರೋಧಿಸಲು ಹೆಚ್ಚಿನ ವಿದ್ಯುತ್ ಪ್ರವಾಹವನ್ನು ಉತ್ಪಾದಿಸುತ್ತದೆ

C) Produces a torque and runs near the synchronous speed | ಟಾರ್ಕ್ ಅನ್ನು ಉತ್ಪಾದಿಸುತ್ತದೆ ಮತ್ತು ಸಿಂಕ್ರೋನಸ್ ವೇಗದ ಬಳಿ ಚಲಿಸುತ್ತದೆ (Correct)

D) Produce a high magnetic field to maintain a constant speed | ಸ್ಥಿರ ವೇಗವನ್ನು ನಿರ್ವಹಿಸಲು ಹೆಚ್ಚಿನ ಕಾಂತೀಯ ಕ್ಷೇತ್ರವನ್ನು ಉತ್ಪತ್ತಿ ಮಾಡಿ

48. What is the purpose of damper winding in an alternator? | ಆವರ್ತಕದಲ್ಲಿ ಡ್ಯಾಂಪರ್ ವಿಂಡಿಂಗ್‌ನ ಉದ್ದೇಶವೇನು?

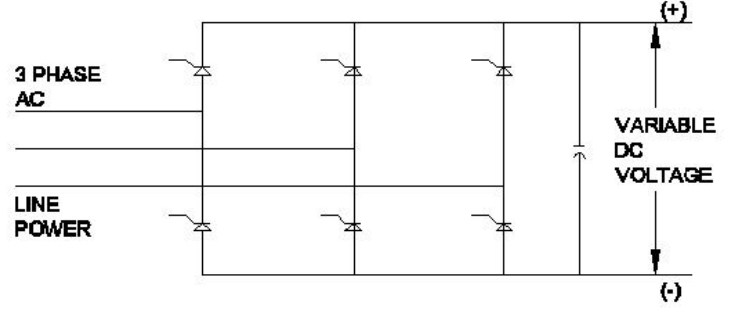
A) Reduces the copper loss | ತಾಪದ ನಷ್ಟವನ್ನು ಕಡಿಮೆ ಮಾಡುತ್ತದೆ

B) Reduces windage losses | ಗಾಳಿ ನಷ್ಟವನ್ನು ಕಡಿಮೆ ಮಾಡುತ್ತದೆ (Incorrect)

C) Reduces the hunting effect | ಬೇಟೆ ಪರಿಣಾಮವನ್ನು ಕಡಿಮೆ ಮಾಡುತ್ತದೆ

D) Improves the voltage regulation | ವೋಲ್ಟೇಜ್ ನಿಯಂತ್ರಣವನ್ನು ಸುಧಾರಿಸುತ್ತದೆ

49. What is the name of the converter as shown in the circuit? | ಸರ್ಕ್ಯೂಟ್‌ನಲ್ಲಿ ತೋರಿಸಿರುವಂತೆ ಪರಿವರ್ತಕದ ಹೆಸರು ಏನು?



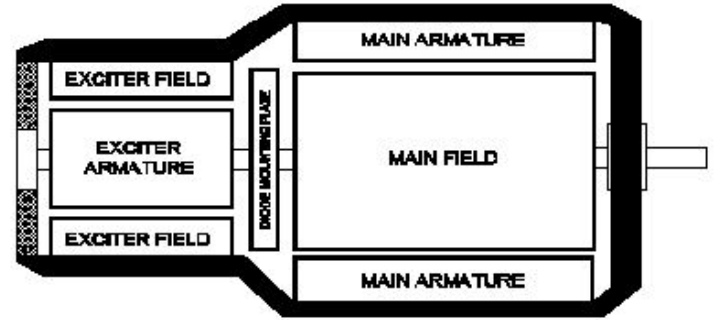
A) Metal rectifier | ಮೆಟಲ್ ರಿಟಿಕ್ಯುಯರ್

B) Rotary converter | ರೋಟರಿ ಪರಿವರ್ತಕ

C) Mercury arc rectifier | ಮರ್ಕ್ಯುರಿ ಆರ್ಕ್ ರಿಕ್ಟಿಫಿಯರ್

D) Silicon controlled rectifier | ಸಿಲಿಕಾನ್ ನಿಯಂತ್ರಿತ ರಿಕ್ಟಿಫಿಯರ್ (Correct)

50. What is the type of an alternator as shown below? | ಕೆಳಗೆ ತೋರಿಸಿರುವಂತೆ ಆವರ್ತಕದ ಪ್ರಕಾರ ಯಾವುದು?



A) Brushless alternator | ಬ್ರಷ್ಲೆಸ್ ಆವರ್ತಕ (Correct)

B) Three phase alternator | ಮೂರು ಹಂತದ ಆವರ್ತಕ

C) Single alternator | ಒಂದೇ ಹಂತದ ಆವರ್ತಕ

D) Salient pole type alternator | ಪ್ರಮುಖ ಧ್ರುವ ವಿಧದ ಆವರ್ತಕ