

Monthly test for the month of february 2026

Q. ID: ITISKILL74005Q

February 2026

ITI MEN MANGLORE

Answer Key

Duration: 30 Mins

Total Marks: 25

Q.ID: ITISKILL74005Q

1. Which source of energy is used for satellite communication? | ಉಷ್ಣಕ ಸಂವಹನಕ್ಕಾಗಿ ಯಾವ ಶಕ್ತಿಯ ಮೂಲವನ್ನು ಬಳಸಲಾಗುತ್ತದೆ?

- A) Solar panel | ಸೋಲಾರ್ ಪ್ಯಾನಲ್
B) Small generators | ಸಣ್ಣ ಜನರೇಟರ್‌ಗಳು
C) Wind mill | ವಿಂಡ್ ಮಿಲ್
D) Small gas turbine | ಸಣ್ಣ ಗ್ಯಾಸ್ ಟರ್ಬಿನ್‌ಗಳು

Answer: A) Solar panel | ಸೋಲಾರ್ ಪ್ಯಾನಲ್

2. What is the name of the metal which do not contain iron?

- A) Insulating metals
B) Non-ferrous metals
C) Non-Insulating metals
D) Ferrous metals

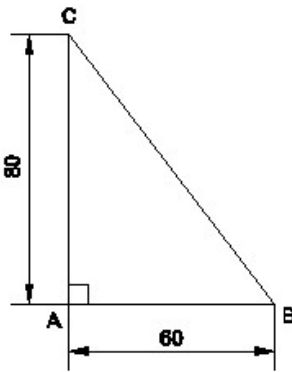
Answer: B) Non-ferrous metals

3. Which is used as a positive electrode in a dry cell? | ಒಣ ಕೋಶದಲ್ಲಿ ಸಕಾರಾತ್ಮಕ ವಿದ್ಯುದ್ಧಾರವಾಗಿ ಬಳಸಲ್ಪಡುತ್ತಿರುವ ಯಾವುದು?

- A) Zinc | ಝಿಂಕ್
B) Lithium | ಲಿಥಿಯಂ
C) Copper | ತಾಮ್ರ
D) Carbon | ಕಾರ್ಬನ್

Answer: D) Carbon | ಕಾರ್ಬನ್

4. Identify the name of the triangle? | ತ್ರಿಕೋನದ ಹೆಸರನ್ನು ಗುರುತಿಸುವುದೇ?



- A) Equilateral triangle | ಸಮಕೋನ ತ್ರಿಕೋನ
B) Scalene triangle | ಸ್ಕೇಲಿನ್ ತ್ರಿಕೋನ
C) Right angle triangle | ಬಲ ಕೋನ ತ್ರಿಕೋನ
D) Isosceles triangle | ಸಮದ್ವಿಬಾಹು ತ್ರಿಕೋನ

Answer: C) Right angle triangle | ಬಲ ಕೋನ ತ್ರಿಕೋನ

5. Which cell is most often used in digital watches? | ಯಾವ ಸೆಲ್ ಹೆಚ್ಚಾಗಿ ಡಿಜಿಟಲ್ ಗಡಿಯಾರಗಳಲ್ಲಿ ಬಳಸಲಾಗುತ್ತದೆ?

- A) Lead acid cell | ಲೀಡ್ ಆಸಿಡ್ ಸೆಲ್
B) Lithium cell | ಲಿಥಿಯಮ್ ಸೆಲ್
C) Mercury cell | ಮರ್ಕ್ಯುರಿ ಸೆಲ್
D) Voltaic cell | ವೋಲ್ಟಾಯಿಕ್ ಸೆಲ್

Answer: C) Mercury cell | ಮರ್ಕ್ಯುರಿ ಸೆಲ್

6. Fill in the blank with correct future tense of verb. "We _____ to the zoo after Breakfast ". | ಭವಿಷ್ಯದ ಭವಿಷ್ಯದ ಕ್ರಿಯಾಪದದೊಂದಿಗೆ ಖಾಲಿ ತುಂಬಿರಿ. "We _____ to the zoo after Breakfast "

- A) had gone
B) are going
C) will go
D) went

Answer: C) will go

7. Which is used as an electrolyte in lead acid battery? | ಲೀಡ್ ಆಯಿಡ್ ಬ್ಯಾಟರಿಯಲ್ಲಿ ವಿದ್ಯುದ್ವಿಭೇದನಗಾಗಿ ಬಳಸಿದ ಪದಾರ್ಥ ಯಾವುದು?

- A) Diluted sulphuric acid | ದುರ್ಬಲ ಗಂಧಕದ ಆಮ್ಲ
B) Hydrochloric acid | ಹೈಡ್ರೋಕ್ಲೋರಿಕ್ ಆಮ್ಲ
C) Ammonium chloride | ಅಮೋನಿಯಂ ಕ್ಲೋರೈಡ್
D) Potassium hydroxide | ಪೊಟ್ಯಾಸಿಯಮ್ ಹೈಡ್ರಾಕ್ಸೈಡ್

Answer: A) Diluted sulphuric acid | ದುರ್ಬಲ ಗಂಧಕದ ಆಮ್ಲ

8. Which one is non-metal?

- A) Brass
B) Mercury
C) Graphite
D) Iron

Answer: C) Graphite

9. Which formula is derived from the Faraday's law of electrolysis? | ಫ್ಯಾರಡೆಯ ವಿದ್ಯುದ್ವಿಭಜನೆಯ ನಿಯಮದಿಂದ ಯಾವ ಸೂತ್ರವನ್ನು ಪಡೆಯಲಾಗಿದೆ?

- A) $M = Z t / I$
B) $M = I t / Z$
C) $M = Z I t$
D) $M = Z / I t$

Answer: C) $M = Z I t$

10. Which is used as a top layer of a solar cell? | ಸೌರ ಸೆಲ್ ಮೇಲ್ಭಾಗದ ಲೇಯರ್‌ವಾಗಿ ಯಾವುದನ್ನು ಬಳಸಲಾಗುತ್ತದೆ?

- A) Silicon | ಸಿಲಿಕಾನ್
B) Copper | ತಾಮ್ರ
C) Aluminium | ಅಲ್ಯೂಮಿನಿಯಮ್
D) Silver | ಬೆಳ್ಳಿ

Answer: A) Silicon | ಸಿಲಿಕಾನ್

11. Which material is used to make negative plates in lead

acid battery? | ಋಣಾತ್ಮಕ ಫಲಕಗಳನ್ನು ಲೀಡ್ ಆಯ್ಸಡ್ ಬ್ಯಾಟರಿಯಲ್ಲಿ ಮಾಡಲು ಯಾವ ವಸ್ತುವನ್ನು ಬಳಸಲಾಗುತ್ತದೆ?

- A) Lead peroxide | ಪೆರಾಕ್ಸೈಡ್ ಲೀಡ್
B) Lead sulphate | ಲೀಡ್ ಸಲ್ಫೇಟ್
C) Lead dioxide | ಲೀಡ್ ಡಯಾಕ್ಸೈಡ್
D) Sponge lead | ಸ್ಪಾಂಜ್ ಸೀಸ

Answer: D) Sponge lead | ಸ್ಪಾಂಜ್ ಸೀಸ

12. Which metal contains iron as a major content?

- A) Ferrous metal
B) Zinc
C) Bronze metal
D) Brass metal

Answer: A) Ferrous metal

13. Which one is NOT a vowel? | ಯಾವುದು ಸ್ವರ ಅಲ್ಲ?

- A) a
B) f
C) i
D) e

Answer: B) f

14. When you greet higher official's such as Teacher, Instructor or Supervisor, you should use _____. | ಶಿಕ್ಷಕ, ಬೋಧಕ ಅಥವಾ ಮೇಲ್ವಿಚಾರಕನಂತಹ ಉನ್ನತ ಅಧಿಕಾರಿಗಳನ್ನು ನೀವು ಸ್ವಾಗತಿಸಿದಾಗ, ನೀವು _____ ಅನ್ನು ಬಳಸಬೇಕು

- A) Good morning
B) Hi
C) Hello
D) Hey

Answer: A) Good morning

15. Which instrument is used to measure the specific gravity of electrolyte in lead acid battery? | ಲೀಡ್ ಆಯ್ಸಡ್ ಬ್ಯಾಟರಿಯ ನಿರ್ದಿಷ್ಟ ಗುರುತು ವಿದ್ಯುದಿಚ್ಛೇದ್ಯವನ್ನು ಅಳೆಯಲು ಯಾವ ಉಪಕರಣವನ್ನು ಬಳಸಲಾಗುತ್ತದೆ?

- A) Hydrometer | ಹೈಡ್ರೋಮೀಟರ್
B) High rate discharge tester | ಅಧಿಕ ದರ ಡಿಸ್ಚಾರ್ಜ್ ಪರೀಕ್ಷಕ
C) Anemometer | ಎನಿಮೋಮೀಟರ್
D) Barometer | ಮಾಪಕ

Answer: A) Hydrometer | ಹೈಡ್ರೋಮೀಟರ್

16. What is the effect of buckling defect in a lead acid battery? | ಲೀಡ್ ಆಯ್ಸಡ್ ಬ್ಯಾಟರಿಯಲ್ಲಿ ಬಕ್ಲಿಂಗ್ ದೋಷದ ಪರಿಣಾಮವೇನು?

- A) Reducing the density of electrolyte | ಎಲೆಕ್ಟ್ರೋಲೈಟ್ ಸಾಂದ್ರತೆಯನ್ನು ಕಡಿಮೆ ಮಾಡುವುದು
B) Increasing the density of electrolyte | ವಿದ್ಯುದಿಚ್ಛೇದ್ಯ ಸಾಂದ್ರತೆಯನ್ನು ಹೆಚ್ಚಿಸುವುದು
C) Increasing the internal resistance | ಆಂತರಿಕ ಪ್ರತಿರೋಧವನ್ನು ಹೆಚ್ಚಿಸುವುದು
D) Bending of the electrodes | ವಿದ್ಯುದಾಧಿಗಳ ಬಾಗುವುದು

Answer: D) Bending of the electrodes | ವಿದ್ಯುದಾಧಿಗಳ ಬಾಗುವುದು

17. Which one of the following is a describing word? | ಕೆಳಗಿನವುಗಳಲ್ಲಿ ಯಾವುದು ವಿವರಿಸುವ ಪದವಾಗಿದೆ?

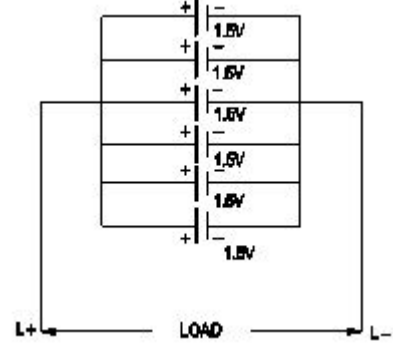
- A) Hot | ಬಿಸಿ
B) Eat | ತಿನ್ನು

C) Soup | ಸೂಪ್

D) Repair | ದುರಸ್ತಿ

Answer: A) Hot | ಬಿಸಿ

18. What is the total voltage of the circuit as shown in the figure? | ಚಿತ್ರದಲ್ಲಿ ತೋರಿಸಿರುವಂತೆ ಸರ್ಕ್ಯೂಟ್ ಒಟ್ಟು ವೋಲ್ಟೇಜ್ ಎಂದರೇನು?



- A) 9.0 Volt
B) 6.0 Volt
C) 7.5 Volt
D) 1.5 Volt

Answer: D) 1.5 Volt

19. Which part is losing its weight during the electrolysis? | ವಿದ್ಯುದಿಚ್ಛೇದನೆಯ ಸಮಯದಲ್ಲಿ ಯಾವ ಭಾಗವು ಅದರ ತೂಕವನ್ನು ಕಳೆದುಕೊಳ್ಳುತ್ತದೆ?

- A) Cathode | ಕ್ಯಾಥೋಡ್
B) Electrolyte | ಎಲೆಕ್ಟ್ರೋಲೈಟ್
C) Anode | ಅನೋಡ್
D) Separator | ಸೆಪರೇಟರ್

Answer: C) Anode | ಅನೋಡ್

20. What will be the effect if one cell is connected with reverse polarity in a parallel combination circuit? | ಸಮಾನಾಂತರ ಸಂಯೋಜಿತ ಸರ್ಕ್ಯೂಟ್‌ನಲ್ಲಿ ಒಂದು ಕೋಶವನ್ನು ಹಿಮ್ಮುಖ ಧ್ರುವೀಯತೆಯೊಂದಿಗೆ ಸಂಪರ್ಕಿಸಿದರೆ ಪರಿಣಾಮ ಏನಾಗುತ್ತದೆ?

- A) Voltage become zero | ವೋಲ್ಟೇಜ್ ಶೂನ್ಯವಾಗುತ್ತದೆ
B) No effect | ಪರಿಣಾಮವಿಲ್ಲ
C) Become open circuit | ತೆರೆದ ಸರ್ಕ್ಯೂಟ್ ಆಗಿ
D) Will get short circuited | ಕಡಿಮೆ ಸರ್ಕ್ಯೂಟ್ ಆಗುತ್ತದೆ

Answer: D) Will get short circuited | ಕಡಿಮೆ ಸರ್ಕ್ಯೂಟ್ ಆಗುತ್ತದೆ

21. How the local action defect is prevented in voltaic cell? | ವೋಲ್ಟಾಯಿಕ್ ಸೆಲ್‌ನಲ್ಲಿ ಸ್ಥಳೀಯ ಕ್ರಿಯೆಯ ದೋಷವನ್ನು ಹೇಗೆ ತಡೆಯಲಾಗುತ್ತದೆ?

- A) By connecting cells in series | ಸರಣಿಯಲ್ಲಿ ಕೋಶಗಳನ್ನು ಸಂಪರ್ಕಿಸುವ ಮೂಲಕ
B) By amalgamating the zinc plate | ಸತು ಫಲಕವನ್ನು ಒಟ್ಟುಗೂಡಿಸಿ
C) By using a depolarizing agent | ಡಿಪೋಲಾರೈಸಿಂಗ್ ಏಜೆಂಟ್ ಬಳಸಿ
D) By connecting cells in parallel | ಜೀವಕೋಶಗಳನ್ನು ಸಮಾನಾಂತರವಾಗಿ ಸಂಪರ್ಕಿಸುವ ಮೂಲಕ

Answer: B) By amalgamating the zinc plate | ಸತು ಫಲಕವನ್ನು ಒಟ್ಟುಗೂಡಿಸಿ

22. Which device converts the sunlight into electrical energy? | ಸೂರ್ಯನ ಬೆಳಕನ್ನು ವಿದ್ಯುತ್ ಶಕ್ತಿಯಾಗಿ ಪರಿವರ್ತಿಸುವ ಸಾಧನ

ಯಾವುದು?

- A) Light emitting diode | ಲೈಟ್ ಎಮಿಟಿಂಗ್ ಡಯೋಡ್
B) Photo voltaic cell | ಫೋಟೋ ವೋಲ್ಟಾಯಿಕ್ ಸೆಲ್
C) Light dependent resistor | ಬೆಳಕಿನ ಅವಲಂಬಿತ ಪ್ರತಿರೋಧಕ
D) Liquid crystal diode | ಲಿಕ್ವಿಡ್ ಕ್ರಿಸ್ಟಲ್ ಡಯೋಡ್

Answer: B) Photo voltaic cell | ಫೋಟೋ ವೋಲ್ಟಾಯಿಕ್ ಸೆಲ್

23. When is capital letter used? | ದೊಡ್ಡ ಅಕ್ಷರವನ್ನು ಯಾವಾಗ ಬಳಸಲಾಗುತ್ತದೆ?

- A) All the above | ಮೇಲಿನ ಎಲ್ಲಾ
B) Names of persons | ವ್ಯಕ್ತಿಗಳ ಹೆಸರುಗಳು
C) Beginning of a sentence | ಒಂದು ವಾಕ್ಯದ ಆರಂಭ
D) Names of places | ಸ್ಥಳಗಳ ಹೆಸರುಗಳು

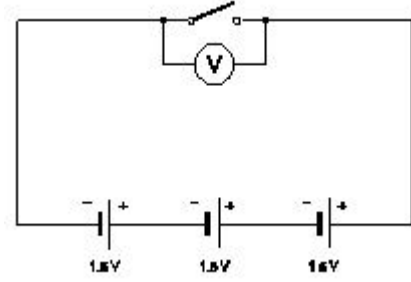
Answer: A) All the above | ಮೇಲಿನ ಎಲ್ಲಾ

24. What is the unit of electric charge? | ವಿದ್ಯುದಾವೇಶದ ಘಟಕ ಎಂದರೇನು?

- A) Ampere
B) Volt
C) Watt
D) Coulomb

Answer: D) Coulomb

25. What is the total output voltage of the circuit as shown in the figure? | ಚಿತ್ರದಲ್ಲಿ ತೋರಿಸಿರುವಂತೆ ಸರ್ಕ್ಯೂಟ್ನ ಟೋಟಲ್ ಔಟ್ಪುಟ್ ವೋಲ್ಟೇಜ್ ಎಷ್ಟು?



- A) 4.5 V
B) 0 V
C) 1.5 V
D) 3.0 V

Answer: A) 4.5 V