

Student: Varun

Score: 20/25 (80.00%)

Code: 5166

1. Which rule is used to find direction of magnetic field of the solenoid? | ಸೊಲೆನಾಯ್ಡ್ ಕಾಂತೀಯ ಕ್ಷೇತ್ರದ ದಿಕ್ಕನ್ನು ಕಂಡುಹಿಡಿಯಲು ಯಾವ ನಿಯಮವನ್ನು ಬಳಸಲಾಗುತ್ತದೆ?

- A) Cork screw rule | ಕಾರ್ಕ್ ತಿರುಪು ನಿಯಮ (Incorrect)
- B) Right hand palm rule | ಬಲಗೈ ಪಾಮ್ ನಿಯಮ
- C) Fleming's left hand rule | ಫ್ಲೆಮಿಂಗ್ ಎಡಗೈ ನಿಯಮ
- D) Fleming's right hand rule | ಫ್ಲೆಮಿಂಗ್ ಬಲಗೈ ನಿಯಮ

2. What is the property of wave winding in D.C generator? | DC ಜನರೇಟರ್‌ನಲ್ಲಿ ತರಂಗ ವಿಂಡಿಂಗ್ ಆಸ್ತಿ ಏನು?

- A) Low current low voltage | ಕಡಿಮೆ ಪ್ರಸ್ತುತ ಕಡಿಮೆ ವೋಲ್ಟೇಜ್
- B) High current low voltage | ಹೆಚ್ಚು ಪ್ರಸ್ತುತ ಕಡಿಮೆ ವೋಲ್ಟೇಜ್
- C) Low current high voltage | ಕಡಿಮೆ ಪ್ರಸ್ತುತ ಉನ್ನತ ವೋಲ್ಟೇಜ್ (Correct)
- D) High current high voltage | ಹೆಚ್ಚು ಕರೆಂಟ್ ಹೆಚ್ಚು ವೋಲ್ಟೇಜ್

3. Which rule is used to find the direction of induced emf in D.C generator? | DC ಜನರೇಟರ್‌ನಲ್ಲಿ ಪ್ರೇರಿತ ಎಮ್‌ಎಫ್ ನಿರ್ದೇಶನವನ್ನು ಕಂಡುಹಿಡಿಯಲು ಯಾವ ನಿಯಮವನ್ನು ಬಳಸಲಾಗುತ್ತದೆ?

- A) Cork screw rule | ಕಾರ್ಕ್ ತಿರುಪು ನಿಯಮ
- B) Right hand palm rule | ಬಲಗೈ ಪಾಮ್ ನಿಯಮ
- C) Fleming's left hand rule | ಫ್ಲೆಮಿಂಗ್ ಎಡಗೈ ನಿಯಮ
- D) Fleming's right hand rule | ಫ್ಲೆಮಿಂಗ್ ಬಲಗೈ ನಿಯಮ (Correct)

4. Why it is better to change the direction of armature current to change the direction of rotation of DC compound motor? | DC ಸಂಯುಕ್ತ ಮೋಟರ್‌ನ ತಿರುಗುವಿಕೆಯ ದಿಕ್ಕನ್ನು ಬದಲಾಯಿಸಲು ಆರ್ಮೇಚರ್ ಪ್ರವಾಹದ ದಿಕ್ಕನ್ನು ಏಕೆ ಬದಲಾಯಿಸುವುದು ಉತ್ತಮ?

- A) To increase the rated speed | ರೇಟ್ ಮಾಡಿದ ವೇಗವನ್ನು ಹೆಚ್ಚಿಸಲು
- B) To maintain the motor characteristics | ಮೋಟರ್ ಗುಣಲಕ್ಷಣಗಳನ್ನು ನಿರ್ವಹಿಸಲು (Correct)
- C) To increase the output power | ಔಟ್‌ಪುಟ್ ಪವರ್ ಅನ್ನು ಹೆಚ್ಚಿಸಲು
- D) To increase the efficiency | ದಕ್ಷತೆಯನ್ನು ಹೆಚ್ಚಿಸಲು

5. What is the permissible temperature value of class 'F' insulation? | ವರ್ಗ F ನಿರೋಧನದ ಅನುಮತಿಸುವ ತಾಪಮಾನ ಮೌಲ್ಯ ಏನು?

- A) 90°C
- B) 105°C
- C) 120°C
- D) 155°C (Correct)

6. Why the holding coil of a 3 point starter is connected in series with shunt field? | 3 ಪಾಯಿಂಟರ್ ಸ್ಟಾರ್ಟರ್ನ ಹಿಡುವಳಿ

ಸುರಳಿಯು ಸರಣಿಯ ಕ್ಷೇತ್ರದಲ್ಲಿ ಷಂಟ್ ಕ್ಷೇತ್ರದೊಂದಿಗೆ ಏಕೆ ಸಂಪರ್ಕ ಹೊಂದಿದೆ?

- A) To limit the load current | ಲೋಡ್ ಪ್ರವಾಹವನ್ನು ಮಿತಿಗೊಳಿಸಲು
- B) To run motor at low voltage | ಕಡಿಮೆ ವೋಲ್ಟೇಜ್‌ನಲ್ಲಿ ಮೋಟರ್ ಅನ್ನು ಚಲಾಯಿಸಲು
- C) To hold the handle firmly | ಹ್ಯಾಂಡಲ್ ಅನ್ನು ದೃಢವಾಗಿ ಹಿಡಿದಿಡಲು
- D) To protect the motor if the field opens | ಕ್ಷೇತ್ರವು ತೆರೆದರೆ ಮೋಟರ್ ಅನ್ನು ರಕ್ಷಿಸಲು (Correct)

7. Which instrument is used to measure insulation resistance of a 3 phase induction motor? | 3 ಹಂತದ ಪ್ರವೇಶ ಮೋಟಾರ್ ನಿರೋಧಕತೆಯನ್ನು ಅಳೆಯಲು ಯಾವ ಉಪಕರಣವನ್ನು ಬಳಸಲಾಗುತ್ತದೆ?

- A) Megger | ಮೆಗ್ಗರ್ (Correct)
- B) Multimeter | ಮಲ್ಟಿಮೀಟರ್
- C) Shunt type ohmmeter | ಷಂಟ್ ಕಾಟುಂಬಿಕತೆ ಓಮ್ಮೀಟರ್
- D) Series type ohmmeter | ಸರಣಿ ವಿಧದ ಓಮ್ಮೀಟರ್

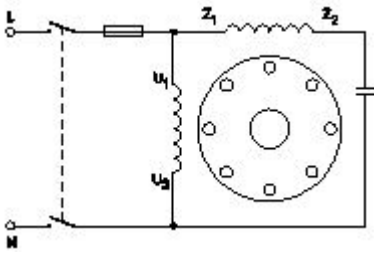
8. What is the effect if the centrifugal switch is permanently connected even after the motor starts? | ಮೋಟಾರ್ ಪ್ರಾರಂಭವಾದ ನಂತರವೂ ಕೇಂದ್ರಾಪಗಾಮಿ ಸ್ವಿಚ್ ಅನ್ನು ಶಾಶ್ವತವಾಗಿ ಸಂಪರ್ಕಿಸಿದರೆ ಪರಿಣಾಮ ಏನು?

- A) Motor will run normally | ಮೋಟಾರ್ ಸಾಮಾನ್ಯವಾಗಿ ಚಲಿಸುತ್ತದೆ
- B) Motor will stop immediately | ಮೋಟಾರ್ ತಕ್ಷಣವೇ ನಿಲ್ಲುತ್ತದೆ
- C) Starting winding will burn out | ವಿಂಡ್ ಮಾಡುವುದನ್ನು ಪ್ರಾರಂಭಿಸುವುದು ಬರ್ನ್ ಮಾಡುತ್ತದೆ (Correct)
- D) Runing winding will burn out | ರನ್‌ನಿಂಗ್ ವಿಂಡಿಂಗ್ ಬರ್ನ್ ಔಟ್ ಮಾಡುತ್ತದೆ

9. What is the working principle of single phase induction motor? | ಒಂದೇ ಹಂತದ ಪ್ರವೇಶ ಮೋಟಾರ್ ಕಾರ್ಯ ತತ್ವ ಯಾವುದು?

- A) Ohm's law | ಓಮ್ ನ ನಿಯಮ
- B) Joule's law | ಜೌಲ್ ಕಾನೂನು
- C) Faraday's laws of electrolysis | ಫ್ಯಾರಡೆಯ ವಿದ್ಯುದಿಭಜನೆಯ ನಿಯಮಗಳು
- D) Faraday's laws of electromagnetic induction | ಎಲೆಕ್ಟ್ರೋಮ್ಯಾಗ್ನೆಟಿಕ್ ಇಂಡಕ್ಷನ್ ನ ಫ್ಯಾರಡೆಯ ನಿಯಮಗಳು (Correct)

10. What is the name of single phase motor as shown below? | ಕೆಳಗೆ ತೋರಿಸಿರುವಂತೆ ಸಿಂಗಲ್ ಫೇಸ್ ಮೋಟಾರಿನ ಹೆಸರೇನು?



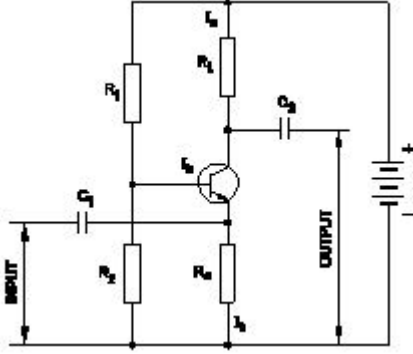
A) Permanent capacitor motor | ಶಾಶ್ವತ ಕೆಪಾಸಿಟರ್ ಮೋಟಾರ್?

B) Induction start capacitor run motor | ಇಂಡಕ್ಷನ್ ಪ್ರಾರಂಭದ ಕ್ಯಾಪಾಸಿಟರ್ ರನ್ ಮೋಟಾರ್

C) Capacitor start capacitor run motor | ಕೆಪಾಸಿಟರ್ ಸ್ಟಾರ್ಟ್ ಕೆಪಾಸಿಟರ್ ರನ್ ಮೋಟಾರ್ (Incorrect)

D) Capacitor start induction run motor | ಕೆಪಾಸಿಟರ್ ಆರಂಭದ ಪ್ರವೇಶ ರನ್ ಮೋಟಾರ್

11. What is the type of amplifier circuit as shown in the diagram? | ರೇಖಾಚಿತ್ರದಲ್ಲಿ ತೋರಿಸಿರುವಂತೆ ಆಂಪ್ಲಿಫೈಯರ್ ಸರ್ಕ್ಯೂಟ್ ಪ್ರಕಾರ ಯಾವುದು?



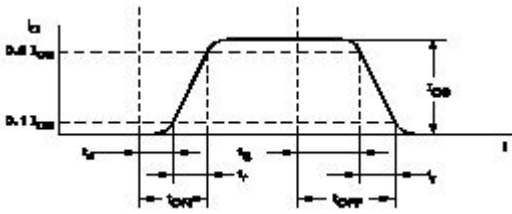
A) Common base amplifier | ಸಾಮಾನ್ಯ ಬೇಸ್ ಆಂಪ್ಲಿಫೈಯರ್

B) Common emitter amplifier | ಸಾಮಾನ್ಯ ಹೊರಸೂಸುವ ವರ್ಧಕ (Incorrect)

C) Class B push pull amplifier | ವರ್ಗ ಬಿ ಪುಶ್ ಪುಲ್ ಆಂಪ್ಲಿಫೈಯರ್

D) Common collector amplifier | ಸಾಮಾನ್ಯ ಸಂಗ್ರಾಹಕ ವರ್ಧಕ

12. What is the total turn-on time (ton) while transistor makes a transition from V_{CE} to V_{CE} ಟ್ರಾನ್ಸಿಸ್ಟರ್ V_2 ರಿಂದ V_1 ಗೆ ಪರಿವರ್ತನೆ ಮಾಡುವಾಗ ಒಟ್ಟು ಆನ್-ಆನ್ ಸಮಯ (ton) ಎಷ್ಟು?



A) $ton = tr - ts$

B) $ton = tr - td$

C) $ton = td + tr$ (Correct)

D) $ton = tr + td + ts$

13. Which doping material is used to make P-type semiconductor? | ಪಿ-ಟೈಪ್ ಸೆಮಿ ಕಂಡಕ್ಟರ್ ಮಾಡಲು ಯಾವ ಡೋಪಿಂಗ್ ವಸ್ತುಗಳನ್ನು ಬಳಸಲಾಗುತ್ತದೆ?

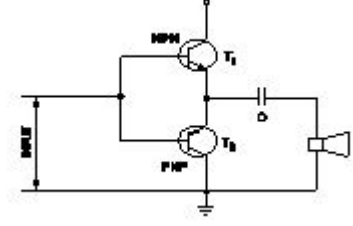
A) Boron | ಬೋರಾನ್ (Correct)

B) Arsenic | ಆರ್ಸೆನಿಕ್

C) Antimony | ಆಂಟಿಮನಿ

D) Phosphorous | ರಂಜಕ

14. What is the name of the amplifier as shown in the circuit? | ಸರ್ಕ್ಯೂಟ್‌ನಲ್ಲಿ ತೋರಿಸಿರುವಂತೆ ಆಂಪ್ಲಿಫೈಯರ್‌ನ ಹೆಸರೇನು?



A) Current amplifier | ಕರೆಂಟ್ ಆಂಪ್ಲಿಫೈಯರ್

B) Voltage amplifier | ವೋಲ್ಟೇಜ್ ಆಂಪ್ಲಿಫೈಯರ್ (Incorrect)

C) Power amplifier | ಪವರ್ ಆಂಪ್ಲಿಫೈಯರ್

D) Small signal amplifier | ಸಣ್ಣ ಸಿಗ್ನಲ್ ಆಂಪ್ಲಿಫೈಯರ್

15. What is the use of PVC channel in a control panel wiring? | PVC ನಿಯಂತ್ರಣ ಫಲಕ ವೈರಿಂಗ್‌ನಲ್ಲಿ ಪಿವಿಸಿ ಚಾನಲ್‌ನ ಬಳಕೆ ಏನು?

A) Mounting MCB | ಆರೋಹಿಸುವಾಗ ಎಂಸಿಬಿ

B) Mounting relays | ಆರೋಹಿಸುವಾಗ ಪ್ರಸಾರಗಳು

C) Path way for electrical wiring and protection | ವಿದ್ಯುತ್ ವೈರಿಂಗ್ ಮತ್ತು ರಕ್ಷಣೆಗಾಗಿ ದಾರಿ (Correct)

D) Mounting double deck terminal contactor | ಆರೋಹಿಸುವಾಗ ಡಬಲ್ ಡೆಕ್ ಟರ್ಮಿನಲ್ ಸಂಪರ್ಕ

16. Which device detects a physical quantity? | ಯಾವ ಸಾಧನವು ಭೌತಿಕ ಪ್ರಮಾಣವನ್ನು ಪತ್ತೆ ಮಾಡುತ್ತದೆ?

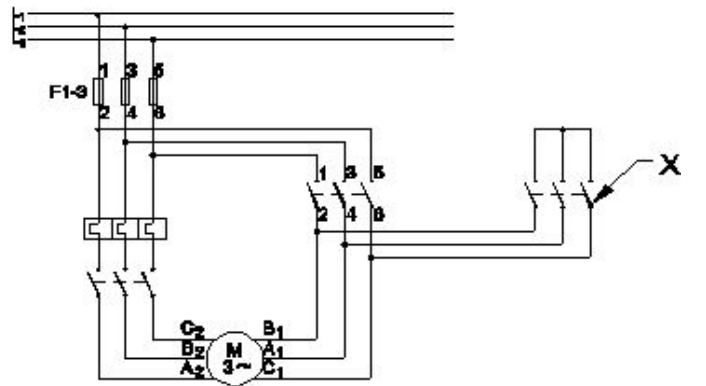
A) Motor | ಮೋಟಾರ್

B) Circuit breaker | ಸರ್ಕ್ಯೂಟ್ ಬ್ರೇಕರ್

C) Sensors | ಸೆನ್ಸಾರ್‌ಗಳು (Correct)

D) Starter | ಸ್ಟಾರ್ಟರ್

17. What is the name of the contactor marked as $\square \times \square$ in the star delta starter as shown in the figure? | ಚಿತ್ರದಲ್ಲಿ ತೋರಿಸಿರುವಂತೆ ಸ್ಟಾರ್ ಡೆಲ್ಟಾ ಸ್ಟಾರ್ಟರ್‌ನಲ್ಲಿ $\square \times \square$ ಎಂದು ಗುರುತಿಸಲಾದ ಕಾಂಟಾಕ್ಟರ್‌ನ ಹೆಸರೇನು?



A) Main contactor | ಮೆಯಿನ್ ಕಾಂಟಾಕ್ಟರ್

B) Star contactor | ಸ್ಟಾರ್ ಕಾಂಟಾಕ್ಟರ್ (Correct)

C) Delta contactor | ಡೆಲ್ಟಾ ಕಾಂಟಾಕ್ಟರ್

D) Timer | ಟೈಮರ್

18. What is the purpose of JOG key in control panel of D.C drive? | DC ಡ್ರೈವ್‌ನ ನಿಯಂತ್ರಣ JOG ಫಲಕದಲ್ಲಿ ಜಿಬಿಜಿ ಕೀಲಿಯ ಉದ್ದೇಶವೇನು?

- A) Stop the motor | ಮೋಟಾರ್ ನಿಲ್ಲಿಸಿ
 B) Restart the motor | ಮೋಟಾರ್ ಅನ್ನು ಮರುಪ್ರಾರಂಭಿಸಿ
 C) Inching operation | ಇಂಚಿಂಗ್ ಕಾರ್ಯಾಚರಣೆ (Correct)
 D) Reverse the direction of motor | ಮೋಟಾರ್ ದಿಕ್ಕನ್ನು ಹಿಮ್ಮುಖಗೊಳಿಸಿ

19. What is the causes for the strength of the current falls and become zero during loading of the cell? | ಸೆಲ್ ಅನ್ನು ಲೋಡಿಂಗ್ ಸಮಯದಲ್ಲಿ ಕರೆಂಟ್ ಬೀಳುವಿಕೆ ಮತ್ತು ಶೂನ್ಯವಾಗಲು ಶಕ್ತಿಯ ಕಾರಣಗಳು ಯಾವುವು?

- A) Buckling | ಬಕ್ಲಿಂಗ್
 B) Polarization | ಧ್ರುವೀಕರಣ (Correct)
 C) Local action | ಸ್ಥಳೀಯ ಕ್ರಿಯೆ
 D) Amalgamation | ಸಂಯೋಜನೆ

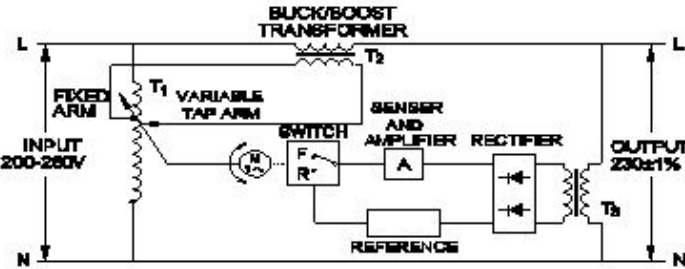
20. Which battery can be kept in the AC room along with an inverter? | AC ರೂಮಿನಲ್ಲಿ ಇನ್ವರ್ಟರ್ ಜೊತೆಗೆ ಯಾವ ಬ್ಯಾಟರಿ ಅನ್ನು ಇಡಬಹುದು?

- A) Nickel iron batteries | ನಿಕಲ್ ಐರನ್ ಬ್ಯಾಟರಿಗಳು
 B) Industrial lead acid batteries | ಕೈಗಾರಿಕಾ ಲೀಡ್ ಆಸಿಡ್ ಬ್ಯಾಟರಿಗಳು
 C) Sealed maintenance free batteries | ಮೊಹರು ನಿರ್ವಹಣೆ ಮುಕ್ತ ಬ್ಯಾಟರಿಗಳು (Correct)
 D) Nickel cadmium batteries | ನಿಕಲ್ ಕ್ಯಾಡ್ಮಿಯಮ್ ಬ್ಯಾಟರಿಗಳು

21. Which transformer is used in servo voltage stabilizer? | ಸರ್ವೋ ವೋಲ್ಟೇಜ್ ಸ್ಟೆಬಿಲೈಜರ್‌ನಲ್ಲಿ ಯಾವ ಟ್ರಾನ್ಸ್‌ಫಾರ್ಮರ್ ಅನ್ನು ಬಳಸಲಾಗುತ್ತದೆ?

- A) Step up transformer | ಟ್ರಾನ್ಸ್‌ಫಾರ್ಮರ್ ಅನ್ನು ಹೆಚ್ಚಿಸಿ
 B) Step down transformer | ಟ್ರಾನ್ಸ್‌ಫಾರ್ಮರ್ ಅನ್ನು ಕೆಳಗಿಳಿಸಿ
 C) Toroidal autotransformer | ಟೊರಾಯ್ಡಿಯಲ್ ಆಟೋಟ್ರಾನ್ಸ್‌ಫಾರ್ಮರ್ (Correct)
 D) Constant voltage transformer | ಸ್ಥಿರ ವೋಲ್ಟೇಜ್ ಟ್ರಾನ್ಸ್‌ಫಾರ್ಮರ್

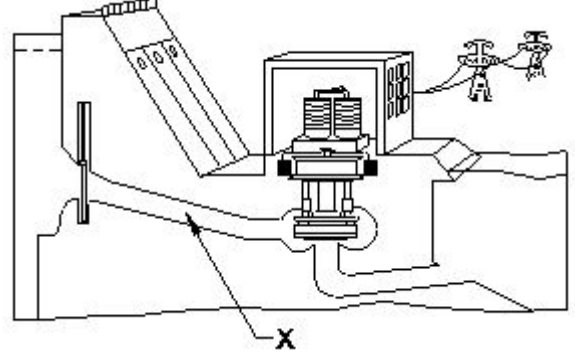
22. What is the name of the stabilizer as shown in the figure? | ಚಿತ್ರದಲ್ಲಿ ತೋರಿಸಿರುವಂತೆ ಸ್ಟೆಬಿಲೈಸರ್‌ನ ಹೆಸರೇನು?



- A) Stepped voltage stabilizer-automatic | ಸ್ಟೆಪ್ಡ್ ವೋಲ್ಟೇಜ್ ಸ್ಟೆಬಿಲೈಸರ್ - ಆಟೋಮ್ಯಾಟಿಕ್
 B) Stepped voltage stabilizer-manual | ಸ್ಟೆಪ್ಡ್ ವೋಲ್ಟೇಜ್ ಸ್ಟೆಬಿಲೈಸರ್ ಮ್ಯಾನುವಲ್
 C) Constant voltage transformer | ಸ್ಥಿರ ವೋಲ್ಟೇಜ್ ಟ್ರಾನ್ಸ್‌ಫಾರ್ಮರ್ (Correct)

- D) Servo voltage stabilizer | ಸರ್ವೋ ವೋಲ್ಟೇಜ್ ಸ್ಟೆಬಿಲೈಸರ್ (Correct)

23. What is the name of the part of hydro power plant marked as X as shown in the figure? | ಚಿತ್ರದಲ್ಲಿ ತೋರಿಸಿರುವಂತೆ X ಗೆ ಹೆಸರು ಗುರುತಿಸಲಾದ ಜಲವಿದ್ಯುತ್ ಸ್ಥಾವರದ ಭಾಗದ ಹೆಸರೇನು?



- A) Penstock | ಪೆನ್‌ಸ್ಟಾಕ್ (Correct)
 C) Intake | ಇನ್ಟೇಕ್

- B) Turbine | ಟರ್ಬೈನ್
 D) Control gate | ಕಂಟ್ರೋಲ್ ಗೇಟ್

24. What is the main purpose of cross arm used in electric poles? | ವಿದ್ಯುತ್ ಧ್ರುವಗಳಲ್ಲಿ ಬಳಸುವ ಕ್ರಾಸ್‌ಆರ್ಮ್‌ನ ಮುಖ್ಯ ಉದ್ದೇಶವೇನು?

- A) Supporting the line conductors | ಲೈನ್ ಕಂಡಕ್ಟರ್‌ಗಳನ್ನು ಬೆಂಬಲಿಸುವುದು
 C) Avoids the short circuit between conductors | ಕಂಡಕ್ಟರ್‌ಗಳ ನಡುವಿನ ಶಾರ್ಟ್ ಸರ್ಕ್ಯೂಟ್ ಅನ್ನು ತಪ್ಪಿಸುತ್ತದೆ

- B) Holding the insulators on overhead line | ಅವಾಹಕಗಳನ್ನು ಓವರ್‌ಹೆಡ್ ಸಾಲಿನಲ್ಲಿ ಹಿಡಿದಿಟ್ಟುಕೊಳ್ಳುವುದು
 D) Reduces the conductor sag between supports | ಬೆಂಬಲಗಳ ನಡುವೆ ಕಂಡಕ್ಟರ್ ಸಾಗ್ ಅನ್ನು ಕಡಿಮೆ ಮಾಡುತ್ತದೆ (Incorrect)

25. Which material is used in solar cell? | ಸೌರ ಕೋಶದಲ್ಲಿ ಯಾವ ವಸ್ತುವನ್ನು ಬಳಸಲಾಗುತ್ತದೆ?

- A) Silicon | ಸಿಲಿಕಾನ್ (Correct)
 C) Antimony | ಆಂಟಿಮನಿ

- B) Copper | ತಾಮ್ರ
 D) Phosphorus | ರಂಜಕ