

ITI Quiz EN - 07- May-2026 02:56 PM

Q. ID: ITISKILL7344TN

May 2026

Trinity, College udhyavara udupi

Answer Key

Duration: 60 Mins

Total Marks: 25

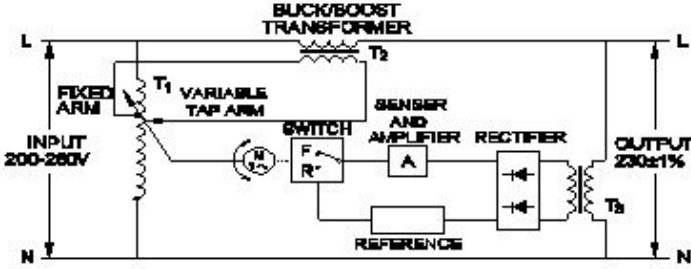
Q.ID: ITISKILL7344TN

1. Which transformer is used in servo voltage stabilizer? | ಸರ್ವೋ ವೋಲ್ಟೇಜ್ ಸ್ಟೆಬಿಲೈಸರ್‌ನಲ್ಲಿ ಯಾವ ಟ್ರಾನ್ಸ್‌ಫಾರ್ಮರ್ ಅನ್ನು ಬಳಸಲಾಗುತ್ತದೆ?

- A) Step up transformer | ಟ್ರಾನ್ಸ್‌ಫಾರ್ಮರ್ ಅನ್ನು ಹೆಚ್ಚಿಸಿ
B) Toroidal autotransformer | ಟೊರೊಡಿಯಲ್ ಆಟೋಟ್ರಾನ್ಸ್‌ಫಾರ್ಮರ್
C) Constant voltage transformer | ಸ್ಥಿರ ವೋಲ್ಟೇಜ್ ಟ್ರಾನ್ಸ್‌ಫಾರ್ಮರ್
D) Step down transformer | ಟ್ರಾನ್ಸ್‌ಫಾರ್ಮರ್ ಅನ್ನು ಕೆಳಗಿಳಿಸಿ

Answer: B) Toroidal autotransformer | ಟೊರೊಡಿಯಲ್ ಆಟೋಟ್ರಾನ್ಸ್‌ಫಾರ್ಮರ್

2. What is the name of the stabilizer as shown in the figure? | ಚಿತ್ರದಲ್ಲಿ ತೋರಿಸಿರುವಂತೆ ಸ್ಟೆಬಿಲೈಸರ್‌ನ ಹೆಸರೇನು?

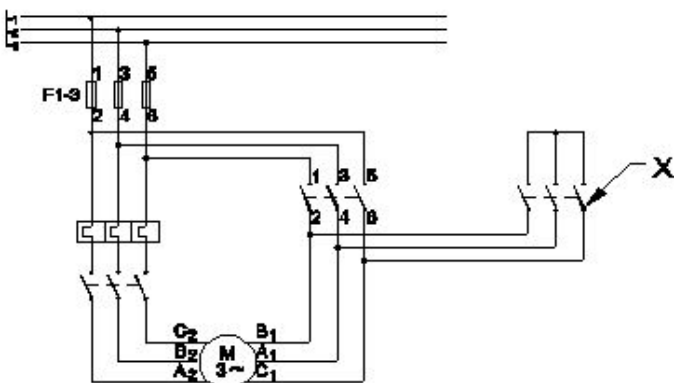


- A) Constant voltage transformer | ಸ್ಥಿರ ವೋಲ್ಟೇಜ್ ಟ್ರಾನ್ಸ್‌ಫಾರ್ಮರ್
B) Servo voltage stabilizer | ಸರ್ವೋ ವೋಲ್ಟೇಜ್ ಸ್ಟೆಬಿಲೈಸರ್
C) Stepped voltage stabilizer-automatic | ಸ್ಪೆಷ್ಡ್ ವೋಲ್ಟೇಜ್ ಸ್ಟೆಬಿಲೈಸರ್ - ಆಟೋಮ್ಯಾಟಿಕ್
D) Stepped voltage stabilizer-manual | ಸ್ಪೆಷ್ಡ್ ವೋಲ್ಟೇಜ್ ಸ್ಟೆಬಿಲೈಸರ್ ಮ್ಯಾನುವಲ್

Answer: B) Servo voltage stabilizer | ಸರ್ವೋ ವೋಲ್ಟೇಜ್ ಸ್ಟೆಬಿಲೈಸರ್

3. What is the name of the contactor marked as X in the star delta starter as shown in the figure? | ಚಿತ್ರದಲ್ಲಿ ತೋರಿಸಿರುವಂತೆ ಸ್ಟಾರ್ ಡೆಲ್ಟಾ ಸ್ಟಾರ್ಟರ್‌ನಲ್ಲಿ X ಗುರುತಿಸಲಾದ ಕಾಂಟಾಕ್ಟರ್‌ನ ಹೆಸರೇನು?

ತೋರಿಸಿರುವಂತೆ ಸ್ಟಾರ್ ಡೆಲ್ಟಾ ಸ್ಟಾರ್ಟರ್‌ನಲ್ಲಿ X ಗುರುತಿಸಲಾದ ಕಾಂಟಾಕ್ಟರ್‌ನ ಹೆಸರೇನು?



- A) Timer | ಟೈಮರ್
B) Delta contactor | ಡೆಲ್ಟಾ ಕಾಂಟಾಕ್ಟರ್
C) Star contactor | ಸ್ಟಾರ್ ಕಾಂಟಾಕ್ಟರ್
D) Main contactor | ಮೆಯಿನ್ ಕಾಂಟಾಕ್ಟರ್
Answer: C) Star contactor | ಸ್ಟಾರ್ ಕಾಂಟಾಕ್ಟರ್

4. Which rule is used to find the direction of induced emf in D.C generator? | DC ಜನರೇಟರ್‌ನಲ್ಲಿ ಪ್ರೇರಿತ ಎಮ್‌ಎಫ್ ನಿರ್ದೇಶನವನ್ನು ಕಂಡುಹಿಡಿಯಲು ಯಾವ ನಿಯಮವನ್ನು ಬಳಸಲಾಗುತ್ತದೆ?

- A) Cork screw rule | ಕಾರ್ಕ್ ಸ್ಕ್ರೂ ತಿರುಪು ನಿಯಮ
B) Right hand palm rule | ಬಲಗೈ ಪಾಮ್ ನಿಯಮ
C) Fleming's right hand rule | ಫ್ಲೆಮಿಂಗ್ಸ್ ಬಲಗೈ ನಿಯಮ
D) Fleming's left hand rule | ಫ್ಲೆಮಿಂಗ್ಸ್ ಎಡಗೈ ನಿಯಮ

Answer: C) Fleming's right hand rule | ಫ್ಲೆಮಿಂಗ್ಸ್ ಬಲಗೈ ನಿಯಮ

5. Which doping material is used to make P-type semi conductor? | ಪಿ-ಟೈಪ್ ಸೆಮಿ ಕಂಡಕ್ಟರ್ ಮಾಡಲು ಯಾವ ಡೋಪಿಂಗ್ ವಸ್ತುಗಳನ್ನು ಬಳಸಲಾಗುತ್ತದೆ?

- A) Arsenic | ಆರ್ಸೆನಿಕ್
B) Phosphorous | ರಂಜಕ
C) Boron | ಬೋರಾನ್
D) Antimony | ಆಂಟಿಮನಿ

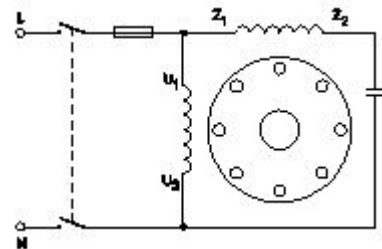
Answer: C) Boron | ಬೋರಾನ್

6. Which device detects a physical quantity? | ಯಾವ ಸಾಧನವು ಭೌತಿಕ ಪ್ರಮಾಣವನ್ನು ಪತ್ತೆ ಮಾಡುತ್ತದೆ?

- A) Circuit breaker | ಸರ್ಕ್ಯೂಟ್ ಬ್ರೇಕರ್
B) Motor | ಮೋಟಾರ್
C) Sensors | ಸೆನ್ಸರ್‌ಗಳು
D) Starter | ಸ್ಟಾರ್ಟರ್

Answer: C) Sensors | ಸೆನ್ಸರ್‌ಗಳು

7. What is the name of single phase motor as shown below? | ಕೆಳಗೆ ತೋರಿಸಿರುವಂತೆ ಸಿಂಗಲ್ ಫೇಸ್ ಮೋಟಾರಿನ ಹೆಸರೇನು?



- A) Capacitor start capacitor run motor | ಕೆಪಾಸಿಟರ್ ಸ್ಟಾರ್ಟರ್ ಕೆಪಾಸಿಟರ್ ರನ್ ಮೋಟಾರ್
B) Capacitor start induction run motor | ಕೆಪಾಸಿಟರ್ ಆರಂಭದ ಪ್ರವೇಶ ರನ್ ಮೋಟಾರ್

C) Induction start capacitor run motor | ಇಂಡಕ್ಷನ್ ಪ್ರಾರಂಭದ ಕ್ಯಾಪಾಸಿಟರ್ ರನ್ ಮೋಟಾರ್
D) Permanent capacitor motor | ಶಾಶ್ವತ ಕೆಪಾಸಿಟರ್ ಮೋಟಾರ್?

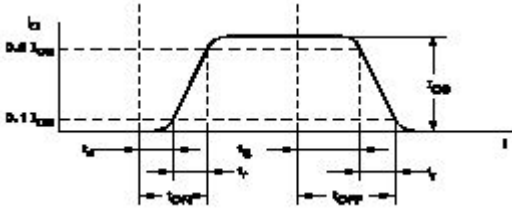
Answer: D) Permanent capacitor motor | ಶಾಶ್ವತ ಕೆಪಾಸಿಟರ್ ಮೋಟಾರ್?

8. What is the causes for the strength of the current falls and become zero during loading of the cell? | ಸೆಲ್ ಅನ್ನು ಲೋಡಿಂಗ್ ಸಮಯದಲ್ಲಿ ಕರೆಂಟ್ ಬೀಳುವಿಕೆ ಮತ್ತು ಶೂನ್ಯವಾಗಲು ಶಕ್ತಿಯ ಕಾರಣಗಳು ಯಾವುವು?

- A) Buckling | ಬಕ್ಲಿಂಗ್
B) Amalgamation | ಸಂಯೋಜನೆ
C) Polarization | ಧ್ರುವೀಕರಣ
D) Local action | ಸ್ಥಳೀಯ ಕ್ರಿಯೆ

Answer: C) Polarization | ಧ್ರುವೀಕರಣ

9. What is the total turn-on time (ton) while transistor makes a transition from V_{CE1} to V_{CE2} ಟ್ರಾನ್ಸಿಸ್ಟರ್ V_2 ರಿಂದ V_1 ಗೆ ಪರಿವರ್ತನೆ ಮಾಡುವಾಗ ಒಟ್ಟು ಆನ್-ಆನ್ ಸಮಯ (ton) ಎಷ್ಟು?



- A) $ton = tr - td$
B) $ton = td + tr$
C) $ton = tr + td + ts$
D) $ton = tr - ts$

Answer: B) $ton = td + tr$

10. Which instrument is used to measure insulation resistance of a 3 phase induction motor? | 3 ಹಂತದ ಪ್ರವೇಶ ಮೋಟಾರು ನಿರೋಧಕತೆಯನ್ನು ಅಳಿಯಲು ಯಾವ ಉಪಕರಣವನ್ನು ಬಳಸಲಾಗುತ್ತದೆ?

- A) Megger | ಮೆಗ್ಗರ್
B) Multimeter | ಮಲ್ಟಿಮೀಟರ್
C) Shunt type ohmmeter | ಷಂಟ್ ಕಾಟುಂಬಿಕತೆ ಓಮ್ಮೀಟರ್
D) Series type ohmmeter | ಸರಣಿ ವಿಧದ ಓಮ್ಮೀಟರ್

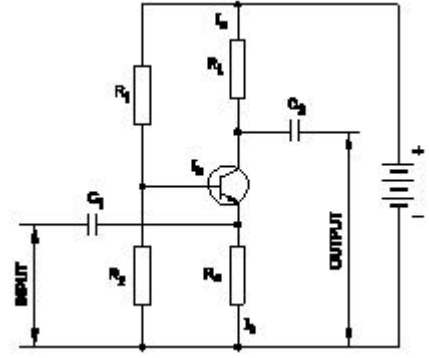
Answer: A) Megger | ಮೆಗ್ಗರ್

11. Why the holding coil of a 3 point starter is connected in series with shunt field? | 3 ಪಾಯಿಂಟರ್ ಸ್ಟಾರ್ಟರ್ನ ಹಿಡುವಳಿ ಸುರಳಿಯು ಸರಣಿಯ ಕ್ಷೇತ್ರದಲ್ಲಿ ಷಂಟ್ ಕ್ಷೇತ್ರದೊಂದಿಗೆ ಏಕೆ ಸಂಪರ್ಕ ಹೊಂದಿದೆ?

- A) To limit the load current | ಲೋಡ್ ಪ್ರವಾಹವನ್ನು ಮಿತಿಗೊಳಿಸಲು
B) To hold the handle firmly | ಹ್ಯಾಂಡಲ್ ಪುಂಗರ್ ಅನ್ನು ದೃಢವಾಗಿ ಹಿಡಿದಿಡಲು
C) To protect the motor if the field opens | ಕ್ಷೇತ್ರವು ತೆರೆದರೆ ಮೋಟಾರ್ ಅನ್ನು ರಕ್ಷಿಸಲು
D) To run motor at low voltage | ಕಡಿಮೆ ವೋಲ್ಟೇಜ್‌ನಲ್ಲಿ ಮೋಟಾರ್ ಅನ್ನು ಚಲಾಯಿಸಲು

Answer: C) To protect the motor if the field opens | ಕ್ಷೇತ್ರವು ತೆರೆದರೆ ಮೋಟಾರ್ ಅನ್ನು ರಕ್ಷಿಸಲು

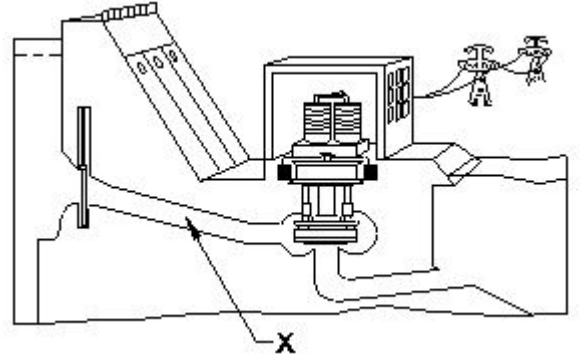
12. What is the type of amplifier circuit as shown in the diagram? | ರೇಖಾಚಿತ್ರದಲ್ಲಿ ತೋರಿಸಿರುವಂತೆ ಆಂಪ್ಲಿಫೈಯರ್ ಸರ್ಕ್ಯೂಟ್ ಪ್ರಕಾರ ಯಾವುದು?



- A) Common emitter amplifier | ಸಾಮಾನ್ಯ ಹೊರಸೂಸುವ ವರ್ಧಕ
B) Common base amplifier | ಸಾಮಾನ್ಯ ಬೇಸ್ ಆಂಪ್ಲಿಫೈಯರ್
C) Common collector amplifier | ಸಾಮಾನ್ಯ ಸಂಗ್ರಾಹಕ ವರ್ಧಕ
D) Class B push pull amplifier | ವರ್ಗ ಬಿ ಪುಶ್ ಪುಲ್ ಆಂಪ್ಲಿಫೈಯರ್

Answer: B) Common base amplifier | ಸಾಮಾನ್ಯ ಬೇಸ್ ಆಂಪ್ಲಿಫೈಯರ್

13. What is the name of the part of hydro power plant marked as X as shown in the figure? | ಚಿತ್ರದಲ್ಲಿ ತೋರಿಸಿರುವಂತೆ X ಒಂದು ಗುರುತಿಸಲಾದ ಜಲವಿದ್ಯುತ್ ಸ್ಥಾವರದ ಭಾಗದ ಹೆಸರೇನು?



- A) Turbine | ಟರ್ಬೈನ್
B) Intake | ಇನ್ಟೇಕ್
C) Penstock | ಪೆನ್‌ಸ್ಟಾಕ್
D) Control gate | ಕಂಟ್ರೋಲ್ ಗೇಟ್

Answer: C) Penstock | ಪೆನ್‌ಸ್ಟಾಕ್

14. What is the property of wave winding in D.C generator? | DC ಜನರೇಟರ್‌ನಲ್ಲಿ ತರಂಗ ವಿಂಡಿಂಗ್ ಆಸ್ತಿ ಏನು?

- A) Low current high voltage | ಕಡಿಮೆ ಪ್ರಸ್ತುತ ಉನ್ನತ ವೋಲ್ಟೇಜ್
B) High current low voltage | ಹೆಚ್ಚು ಪ್ರಸ್ತುತ ಕಡಿಮೆ ವೋಲ್ಟೇಜ್
C) High current high voltage | ಹೈ ಕರೆಂಟ್ ಹೈ ವೋಲ್ಟೇಜ್
D) Low current low voltage | ಕಡಿಮೆ ಪ್ರಸ್ತುತ ಕಡಿಮೆ ವೋಲ್ಟೇಜ್

Answer: A) Low current high voltage | ಕಡಿಮೆ ಪ್ರಸ್ತುತ ಉನ್ನತ ವೋಲ್ಟೇಜ್

15. Why it is better to change the direction of armature current to change the direction of rotation of DC compound motor? | DC ಸಂಯುಕ್ತ ಮೋಟರ್‌ನ ತಿರುಗುವಿಕೆಯ ದಿಕ್ಕನ್ನು ಬದಲಾಯಿಸಲು ಆರ್ಮೇಚರ್ ಪ್ರವಾಹದ ದಿಕ್ಕನ್ನು ಏಕೆ ಬದಲಾಯಿಸುವುದು ಉತ್ತಮ?

- A) To increase the efficiency | ದಕ್ಷತೆಯನ್ನು ಹೆಚ್ಚಿಸಲು
B) To maintain the motor characteristics | ಮೋಟಾರ್ ಗುಣಲಕ್ಷಣಗಳನ್ನು ನಿರ್ವಹಿಸಲು

C) To increase the rated speed | ರೇಟ್ ಮಾಡಿದ ವೇಗವನ್ನು ಹೆಚ್ಚಿಸಲು
D) To increase the output power | ಔಟ್ಪುಟ್ ಪವರ್ ಅನ್ನು ಹೆಚ್ಚಿಸಲು

Answer: B) To maintain the motor characteristics | ಮೋಟಾರ್ ಗುಣಲಕ್ಷಣಗಳನ್ನು ನಿರ್ವಹಿಸಲು

16. What is the use of PVC channel in a control panel wiring? | PVC ನಿಯಂತ್ರಣ ಫಲಕ ವೈರಿಂಗ್‌ನಲ್ಲಿ ಪಿವಿಸಿ ಚಾನಲ್‌ನ ಬಳಕೆ ಏನು?

- A) Mounting double deck terminal contactor | ಆರೋಹಿಸುವಾಗ ಡಬಲ್ ಡೆಕ್ ಟರ್ಮಿನಲ್ ಸಂಪರ್ಕ
B) Mounting MCB | ಆರೋಹಿಸುವಾಗ ಎಂಸಿಬಿ
C) Mounting relays | ಆರೋಹಿಸುವಾಗ ಪ್ರಸಾರಗಳು
D) Path way for electrical wiring and protection | ವಿದ್ಯುತ್ ವೈರಿಂಗ್ ಮತ್ತು ರಕ್ಷಣೆಗೆ ದಾರಿ

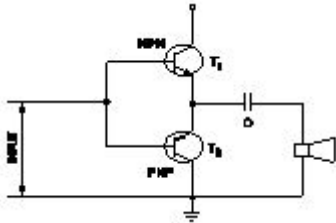
Answer: D) Path way for electrical wiring and protection | ವಿದ್ಯುತ್ ವೈರಿಂಗ್ ಮತ್ತು ರಕ್ಷಣೆಗೆ ದಾರಿ

17. What is the effect if the centrifugal switch is permanently connected even after the motor starts? | ಮೋಟಾರ್ ಪ್ರಾರಂಭವಾದ ನಂತರವೂ ಕೇಂದ್ರಾಪಗಾಮಿ ಸ್ವಿಚ್ ಅನ್ನು ಶಾಶ್ವತವಾಗಿ ಸಂಪರ್ಕಿಸಿದರೆ ಪರಿಣಾಮ ಏನು?

- A) Starting winding will burn out | ವಿಂಡ್ ಮಾಡುವುದನ್ನು ಪ್ರಾರಂಭಿಸುವುದು ಬರ್ನ್ ಮಾಡುತ್ತದೆ
B) Motor will run normally | ಮೋಟಾರ್ ಸಾಮಾನ್ಯವಾಗಿ ಚಲಿಸುತ್ತದೆ
C) Motor will stop immediately | ಮೋಟಾರ್ ತಕ್ಷಣವೇ ನಿಲ್ಲುತ್ತದೆ
D) Runing winding will burn out | ರನ್‌ಯಿಂಗ್ ವಿಂಡಿಂಗ್ ಬರ್ನ್ ಔಟ್ ಮಾಡುತ್ತದೆ

Answer: A) Starting winding will burn out | ವಿಂಡ್ ಮಾಡುವುದನ್ನು ಪ್ರಾರಂಭಿಸುವುದು ಬರ್ನ್ ಮಾಡುತ್ತದೆ

18. What is the name of the amplifier as shown in the circuit? | ಸರ್ಕ್ಯೂಟ್‌ನಲ್ಲಿ ತೋರಿಸಿರುವಂತೆ ಆಂಪ್ಲಿಫೈಯರ್‌ನ ಹೆಸರೇನು?



- A) Power amplifier | ಪವರ್ ಆಂಪ್ಲಿಫೈಯರ್
B) Small signal amplifier | ಸಣ್ಣ ಸಿಗ್ನಲ್ ಆಂಪ್ಲಿಫೈಯರ್
C) Current amplifier | ಕರೆಂಟ್ ಆಂಪ್ಲಿಫೈಯರ್
D) Voltage amplifier | ವೋಲ್ಟೇಜ್ ಆಂಪ್ಲಿಫೈಯರ್

Answer: A) Power amplifier | ಪವರ್ ಆಂಪ್ಲಿಫೈಯರ್

19. What is the main purpose of cross arm used in electric poles? | ವಿದ್ಯುತ್ ಧ್ರುವಗಳಲ್ಲಿ ಬಳಸುವ ಕ್ರಾಸ್‌ಆರ್ಮ್‌ನ ಮುಖ್ಯ ಉದ್ದೇಶವೇನು?

- A) Avoids the short circuit between conductors | ಕಂಡಕ್ಟರ್‌ಗಳ ನಡುವಿನ ಶಾರ್ಟ್ ಸರ್ಕ್ಯೂಟ್ ಅನ್ನು ತಪ್ಪಿಸುತ್ತದೆ
B) Holding the insulators on overhead line | ಅವಾಹಕಗಳನ್ನು ಓವರ್‌ಹೆಡ್ ಸಾಲಿನಲ್ಲಿ ಹಿಡಿದಿಟ್ಟುಕೊಳ್ಳುವುದು

C) Reduces the conductor sag between supports | ಬೆಂಬಲಗಳ ನಡುವೆ ಕಂಡಕ್ಟರ್ ಸಾಗ ಅನ್ನು ಕಡಿಮೆ ಮಾಡುತ್ತದೆ
D) Supporting the line conductors | ಲೈನ್ ಕಂಡಕ್ಟರ್‌ಗಳನ್ನು ಬೆಂಬಲಿಸುವುದು

Answer: B) Holding the insulators on overhead line | ಅವಾಹಕಗಳನ್ನು ಓವರ್‌ಹೆಡ್ ಸಾಲಿನಲ್ಲಿ ಹಿಡಿದಿಟ್ಟುಕೊಳ್ಳುವುದು

20. What is the purpose of JOG key in control panel of D.C drive? | DC ಡ್ರೈವ್‌ನ ನಿಯಂತ್ರಣ JOG ಫಲಕದಲ್ಲಿ ಜಿಬಿಜಿ ಕೀಲಿಯ ಉದ್ದೇಶವೇನು?

- A) Inching operation | ಇಂಚಿಂಗ್ ಕಾರ್ಯಾಚರಣೆ
B) Restart the motor | ಮೋಟಾರ್ ಅನ್ನು ಮರುಪ್ರಾರಂಭಿಸಿ
C) Stop the motor | ಮೋಟಾರ್ ನಿಲ್ಲಿಸಿ
D) Reverse the direction of motor | ಮೋಟಾರ್ ದಿಕ್ಕನ್ನು ಹಿಮ್ಮುಖಗೊಳಿಸಿ

Answer: A) Inching operation | ಇಂಚಿಂಗ್ ಕಾರ್ಯಾಚರಣೆ

21. What is the permissible temperature value of class 'F' insulation? | ವರ್ಗ F ನಿರೋಧನದ ಅನುಮತಿಸುವ ತಾಪಮಾನ ಮೌಲ್ಯ ಏನು?

- A) 120°C
B) 105°C
C) 155°C
D) 90°C

Answer: C) 155°C

22. Which battery can be kept in the AC room along with an inverter? | AC ರೂಮಿನಲ್ಲಿ ಇನ್ವರ್ಟರ್ ಜೊತೆಗೆ ಯಾವ ಬ್ಯಾಟರಿ ಅನ್ನು ಇಡಬಹುದು?

- A) Nickel cadmium batteries | ನಿಕಲ್ ಕ್ಯಾಡ್ಮಿಯಮ್ ಬ್ಯಾಟರಿಗಳು
B) Sealed maintenance free batteries | ಮುಕ್ತ ಬ್ಯಾಟರಿಗಳು
C) Industrial lead acid batteries | ಕೈಗಾರಿಕಾ ಲೀಡ್ ಆಸಿಡ್ ಬ್ಯಾಟರಿಗಳು
D) Nickel iron batteries | ನಿಕಲ್ ಐರನ್ ಬ್ಯಾಟರಿಗಳು

Answer: B) Sealed maintenance free batteries | ಮೊಹರು ನಿರ್ವಹಣೆ ಮುಕ್ತ ಬ್ಯಾಟರಿಗಳು

23. What is the working principle of single phase induction motor? | ಒಂದೇ ಹಂತದ ಪ್ರವೇಶ ಮೋಟಾರ್ಡ್ ಕಾರ್ಯ ತತ್ವ ಯಾವುದು?

- A) Faraday's laws of electromagnetic induction | ಎಲೆಕ್ಟ್ರೋಮ್ಯಾಗ್ನೆಟಿಕ್ ಇಂಡಕ್ಷನ್ ನ ಫ್ಯಾರಡೆಯ ನಿಯಮಗಳು
B) Joule's law | ಜೌಲ್ ಕಾನೂನು
C) Faraday's laws of electrolysis | ಫ್ಯಾರಡೆಯ ವಿದ್ಯುದಿಭಜನೆಯ ನಿಯಮಗಳು
D) Ohm's law | ಓಹ್ಮ್ ನ ನಿಯಮ

Answer: A) Faraday's laws of electromagnetic induction | ಎಲೆಕ್ಟ್ರೋಮ್ಯಾಗ್ನೆಟಿಕ್ ಇಂಡಕ್ಷನ್ ನ ಫ್ಯಾರಡೆಯ ನಿಯಮಗಳು

24. Which material is used in solar cell? | ಸೌರ ಕೋಶದಲ್ಲಿ ಯಾವ ವಸ್ತುವನ್ನು ಬಳಸಲಾಗುತ್ತದೆ?

- A) Phosphorus | ರಂಜಕ
B) Silicon | ಸಿಲಿಕಾನ್
C) Copper | ತಾಮ್ರ
D) Antimony | ಆಂಟಿಮನಿ

Answer: B) Silicon | ಸಿಲಿಕಾನ್

25. Which rule is used to find direction of magnetic field of the solenoid? | ಸೋಲೆನಾಯ್ಡು ಕಾಂತೀಯ ಕ್ಷೇತ್ರದ ದಿಕ್ಕನ್ನು ಕಂಡುಹಿಡಿಯಲು ಯಾವ ನಿಯಮವನ್ನು ಬಳಸಲಾಗುತ್ತದೆ?

A) Right hand palm rule | ಬಲಗೈ ಪಾಮ್ ನಿಯಮ | B) Fleming's left hand rule | ಫ್ಲೆಮಿಂಗ್ ಎಡಗೈ ನಿಯಮ

C) Fleming's right hand rule | ಡ) Cork screw rule | ಕಾರ್ಕ್ ಸ್ಕ್ರೂ ನಿಯಮ | ಫ್ಲೆಮಿಂಗ್ ಬಲಗೈ ನಿಯಮ | ತಿರುಪು ನಿಯಮ

Answer: A) Right hand palm rule | ಬಲಗೈ ಪಾಮ್ ನಿಯಮ