

Student: Chandana

Score: 32/47 (68.09%)

Code: 2794

1. Which preventive measure should be taken to avoid accidents while using a scriber? | ಸ್ರೈಬರ್ ಬಳಸುವಾಗ ಅಪಘಾತಗಳನ್ನು ತಪ್ಪಿಸಲು ಯಾವ ತಡೆಗಟ್ಟುವ ಕ್ರಮವನ್ನು ತೆಗೆದುಕೊಳ್ಳಬೇಕು?

- A) Do not hold the scriber vertically | ಸ್ರೈಬರ್ ಅನ್ನು ಲಂಬವಾಗಿ (ವರ್ತಿಕಲ್) ಹಿಡಿದಿಟ್ಟುಕೊಳ್ಳಬೇಡಿ
- B) Do not use blunt point scriber | ಬ್ಲಂಟ್ ಪಾಯಿಂಟ್ ಸ್ರೈಬರ್ ಅನ್ನು ಬಳಸಬೇಡಿ
- C) Place a cork on the scriber point | ಸ್ರೈಬರ್ ಪಾಯಿಂಟ್‌ನಲ್ಲಿ ಕಾರ್ಕ್ ಅನ್ನು ಇರಿಸಿ (Correct)
- D) Put the scriber in the shirt pocket | ಸ್ರೈಬರ್ ಅನ್ನು ಶರ್ಟ್ ಜೇಬಿನಲ್ಲಿ ಇರಿಸಿ

2. Which vice is used to hold hollow cylindrical jobs? | ಟೊಳ್ಳಾದ ದುಂಡಾಕಾರದ ಜಾಬ್‌ಗಳನ್ನು ಹಿಡಿದಿಡಲು ಯಾವ ವೈಸ್ ಉಪಯೋಗಿಸಲಾಗುತ್ತದೆ?

- A) Pin vice | ಪಿನ್ ವೈಸ್
- B) Pipe vice | ಪೈಪ್ ವೈಸ್ (Correct)
- C) Hand vice | ಹ್ಯಾಂಡ್ ವೈಸ್
- D) Bench vice | ಬೆಂಚ್ ವೈಸ್

3. Which type of file is used to make the job closer to the finishing size? | ಜಾಬ್ ಪೂರ್ಣಗೊಳಿಸುವ ಗಾತ್ರಕ್ಕೆ (ಫಿನಿಶಿಂಗ್ ಸೈಜ್) ಹತ್ತಿರವಾಗಿಸಲು ಯಾವ ರೀತಿಯ ಫೈಲ್ ಅನ್ನು ಬಳಸಲಾಗುತ್ತದೆ?

- A) Single cut file | ಸಿಂಗಲ್ ಕಟ್ ಫೈಲ್
- B) Curved cut file | ಕರ್ವ್ಡ್ ಕಟ್ ಫೈಲ್
- C) Second cut file | ಸೆಕೆಂಡ್ ಕಟ್ ಫೈಲ್ (Correct)
- D) Double cut file | ಡಬಲ್ ಕಟ್ ಫೈಲ್

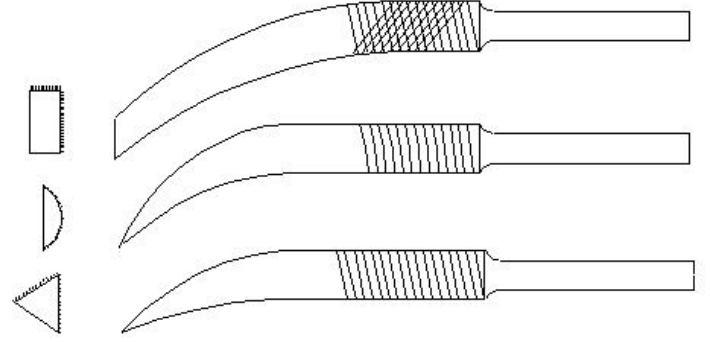
4. What does "A" denote in the ABC of the first aid? | ಪ್ರಥಮಚಿಕಿತ್ಸೆಯ ABC ವಿಧಾನದಲ್ಲಿ "A" ಏನನ್ನು ಸೂಚಿಸುತ್ತದೆ?

- A) Air way (Correct)
- B) Attention
- C) Arresting
- D) Atmosphere

5. Which caliper is used for finding the centre of the round bar? | ವೃತ್ತಾಕಾರದ ಸರಳಿನ ಕೇಂದ್ರ ಬಿಂದುವನ್ನು ಗುರುತಿಸಲು (ಸೆಂಟರ್ ಆಫ್ ದಿ ರೌಂಡ್ ಬಾರ್) ಯಾವ ಕ್ಯಾಲಿಪರ್ ಅನ್ನು ಬಳಸಲಾಗುತ್ತದೆ?

- A) Jenny caliper | ಜೆನಿ ಕ್ಯಾಲಿಫರ್
- B) Inside caliper | ಒಳಬದಿ (ಇನ್ಸೈಡ್) ಕ್ಯಾಲಿಫರ್ (Incorrect)
- C) Outside caliper | ಹೊರಬದಿ (ಔಟ್ಸೈಡ್) ಕ್ಯಾಲಿಫರ್
- D) Firm joint caliper | ಸ್ಥಿರ ಜೋಡಣೆ (ಫರ್ಮ್ ಜಾಯಿಂಟ್) ಕ್ಯಾಲಿಫರ್

6. What is the name of the file shown in the figure? | ಚಿತ್ರದಲ್ಲಿ ತೋರಿಸಿರುವ ಫೈಲ್‌ನ ಹೆಸರೇನು?



- A) Barrot file | ಬ್ಯಾರಟ್ ಫೈಲ್ (Incorrect)
- B) Riffler file | ರಿಫ್ಲರ್ ಫೈಲ್
- C) Crossing file | ಕ್ರಾಸಿಂಗ್ ಫೈಲ್
- D) Mill saw file | ಮಿಲ್ ಸಾ ಫೈಲ್

7. Which part of the bevel protractor comes in contact with the inclined surface while measuring? | ಬಿವೆಲ್ ಕೋನಮಾಪಕದ ಯಾವ ಭಾಗವು ಅಳತೆಮಾಡುವಾಗ ಓರೆಯಾಗಿರುವ ಮೇಲ್ಮೈಯನ್ನು ಸೇರುತ್ತದೆ?

- A) Dial | ಡಯಲ್
- B) Disc | ಡಿಸ್ಕ್
- C) Blade | ಬ್ಲೇಡ್ (Correct)
- D) Stock | ಸ್ಟಾಕ್

8. How can you correct the digging of a hammer while striking? | ಹೊಡೆಯುವಾಗ ಸುತ್ತಿಗೆಯ ಅಗೆಯುವಿಕೆಯನ್ನು ಹೇಗೆ ಸರಿಪಡಿಸುವುದು?

- A) Giving slight convexity on face | ಮುಖದ ಮೇಲೆ ಸ್ವಲ್ಪ ಪೀನತೆಯನ್ನು (ಕಾನ್ವೆಕ್ಸಿಟಿ) ನೀಡುತ್ತದೆ (Correct)
- B) Giving slight convexity on cheek | ಸುತ್ತಿಗೆಯ ಕೆನೆಯ ಮೇಲೆ ಸ್ವಲ್ಪ ಪೀನವನ್ನು ನೀಡುತ್ತದೆ
- C) Giving slight concavity on cheek | ಸುತ್ತಿಗೆಯಲ್ಲಿ ಕೆನೆಯ ಮೇಲೆ ಸ್ವಲ್ಪ ಸಂಕೋಚನವನ್ನು (ಕಾನ್ಕೇವಿಟಿ) ನೀಡುವುದು
- D) Giving slight concavity on face | ಸುತ್ತಿಗೆಯಲ್ಲಿ ಮುಖದ ಮೇಲೆ ಸ್ವಲ್ಪ ಸಂಕೋಚನವನ್ನು (ಕಾನ್ಕೇವಿಟಿ) ನೀಡುತ್ತದೆ

9. What is the name of the angle between the axis of chisel and the job surface while chipping? | ಕೆತ್ತುವಾಗ ಚಾಣದ ಅಕ್ಷ ರೇಖೆ (ಆಕ್ಸಿಸ್ ಆಫ್ ಚಿಸೆಲ್) ಮತ್ತು ಜಾಬ್‌ನ ಮೇಲ್ಮೈ ನಡುವಿನ ಕೋನವನ್ನು (ಆಂಗಲ್) ಹೆಸರಿಸಿ.

- A) Rake angle | ರೇಕ್ ಆಂಗಲ್ (Incorrect)
- B) Point angle | ಪಾಯಿಂಟ್ ಆಂಗಲ್
- C) Clearance angle | ಕ್ಲಿಯರೆನ್ಸ್ ಆಂಗಲ್
- D) Angle of inclination | ಇಳಿಜಾರಿನ ಆಂಗಲ್

10. Which chisel is used for cutting oil grooves? | ಆಯಿಲ್ ಗ್ರೂವ್‌ಗಳನ್ನು ಕತ್ತರಿಸಲು ಯಾವ ಚಾಣ (ಚಿಸೆಲ್) ಉಪಯೋಗಿಸುತ್ತಾರೆ?

A) Flat chisel | ಚಪ್ಪಟೆ ಚಾಣ  
(ಫ್ಲಾಟ್ ಚಿಸೆಲ್)

B) Web chisel | ವೆಬ್ ಚಾಣ

**C) Half round nose chisel |  
ಅರ್ಧ ಚಂದ್ರಾಕೃತಿ ತುದಿಯುಳ್ಳ  
ಚಾಣ (ಹಾಫ್ ರೌಂಡ್ ನೋಸ್  
ಚಿಸೆಲ್) (Correct)**

D) Diamond point chisel |  
ವಜ್ರದ ಮೊನಿಚಿನ ಚಾಣ (ಡೈಮಂಡ್  
ಪಾಯಿಂಟ್ ಚಿಸೆಲ್)

C) Apply tincture over the  
wound | ಗಾಯದ ಮೇಲೆ  
ಟಿಂಚರ್ ಅನ್ನು ಹಚ್ಚುವುದರಿಂದ

**D) Apply pressure over the  
wound | ಗಾಯದ ಮೇಲೆ  
ಕೈಯಿಂದ ಒತ್ತುವ ಮೂಲಕ  
(Correct)**

11. Which chisel is used for squaring materials at the corners and joints? | ಲೋಹಗಳ ಜೋಡಣೆಗಳಲ್ಲಿ, ಮೂಲೆಗಳನ್ನು ಚೌಕಾಕಾರಗೊಳಿಸಲು (ಸ್ಕ್ವೇರಿಂಗ್) ಯಾವ ಚಾಣ ಉಪಯೋಗಿಸುತ್ತಾರೆ?

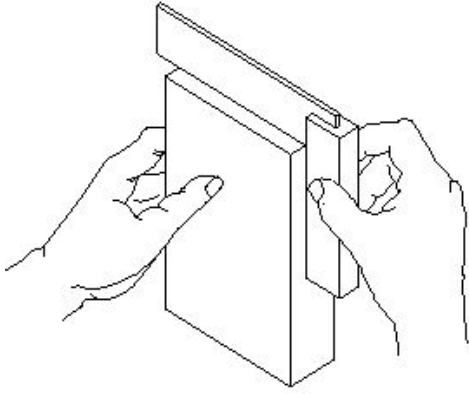
A) Flat chisel | ಚಪ್ಪಟೆ ಚಾಣ  
(ಫ್ಲಾಟ್ ಚಿಸೆಲ್)

B) Cross cut chisel | ಅಡ್ಡ ಕತ್ತರಿ  
ಚಾಣ (ಕ್ರಾಸ್ ಕಟ್ ಚಿಸೆಲ್)

**C) Diamond point chisel |  
ವಜ್ರದ ಮೊನಿಚಿನ ಚಾಣ (ಡೈಮಂಡ್  
ಪಾಯಿಂಟ್ ಚಿಸೆಲ್) (Correct)**

D) Half round nose chisels |  
ಅರ್ಧ ಚಂದ್ರಾಕೃತಿ ತುದಿಯುಳ್ಳ  
ಚಾಣ (ಹಾಫ್ ರೌಂಡ್ ನೋಸ್  
ಚಿಸೆಲ್)

12. What is the use of try square shown in the figure? | ಚಿತ್ರದಲ್ಲಿ ತೋರಿಸಿರುವ ಟ್ರೈ ಸ್ಕ್ವೇರ್‌ನ ಉಪಯೋಗವೇನು?



A) To check the flatness |  
ಸಮತಲತೆಯನ್ನು ಪಾಲಿಷ್  
ಪರಿಶೀಲಿಸಲು

**B) To check the squareness  
| ಚೌಕಟ್ಟನ್ನು (ಸ್ಕ್ವೇರ್ನೆಸ್)  
ಪರಿಶೀಲಿಸಲು (Correct)**

C) To mark lines at 90° | 90°  
ನಲ್ಲಿ ರೇಖೆಗಳನ್ನು ಗುರುತಿಸಲು

D) To set the workpiece at  
right angle | ವರ್ಕ್‌ಪೀಸ್ ಅನ್ನು  
ಲಂಬ ಕೋನದಲ್ಲಿ (ರೈಟ್ ಆಂಗಲ್)  
ಹೊಂದಿಸಲು

13. Which material is used to make bench vice? | ಬೆಂಚ್ ವೈಸ್ ತಯಾರಿಸಲು ಬಳಸುವ ಲೋಹವೇನು?

A) Tool steel | ಟೂಲ್ ಸ್ಟೀಲ್

B) High carbon steel | ಹೈ  
ಕಾರ್ಬನ್ ಸ್ಟೀಲ್

C) Medium carbon steel |  
ಮಿಡಿಯಮ್ ಕಾರ್ಬನ್ ಸ್ಟೀಲ್

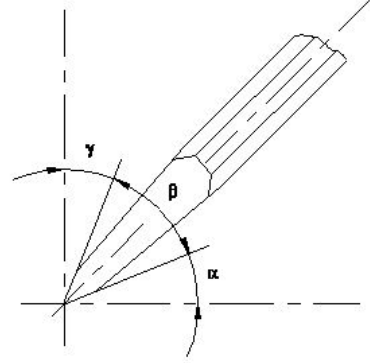
**D) Cast iron | ಕಾಸ್ಟ್ ಐರನ್  
(Correct)**

14. How do you stop bleeding in an injured person? | ಗಾಯಗೊಂಡ ವ್ಯಕ್ತಿಯ ರಕ್ತಸ್ರಾವವನ್ನು ಹೇಗೆ ನಿಲ್ಲಿಸಬಹುದು?

A) Tie bandage over the  
wound | ಗಾಯದ ಮೇಲೆ  
ಬ್ಯಾಂಡೇಜ್ ಕಟ್ಟುವ ಮೂಲಕ

B) Apply ointment over the  
wound | ಗಾಯದ ಮೇಲೆ  
ಮುಲಾಮು (ಆಯಿಂಟ್‌ಮೆಂಟ್)  
ಹಚ್ಚುವುದರಿಂದ

15. Which angle is represented by the symbol "γ" on the cutting chisel shown in the figure? | ಕತ್ತರಿಸುವ ಚಾಣದ ಮೇಲೆ ಗುರುತಿಸಿದ "γ" ನ ಗುರುತು ಯಾವ ಕೋನವನ್ನು ತೋರಿಸುತ್ತದೆ?



**A) Rake angle | ರೇಕ್ ಆಂಗಲ್  
(Correct)**

B) Wedge angle | ವೆಡ್ಜ್ ಆಂಗಲ್

C) Cutting angle | ಕಟಿಂಗ್  
ಆಂಗಲ್

D) Clearance angle | ಕ್ಲಿಯರೆನ್ಸ್  
ಆಂಗಲ್

16. Which process breaks down the materials into organic compounds that are used as manure? | ವಸ್ತುಗಳನ್ನು ತುಂಡರಿಸಿ ಸಾವಯವ ವಸ್ತುಗಳನ್ನಾಗಿ ಪರಿವರ್ತಿಸುವ ಮತ್ತು ಗೊಬ್ಬರವಾಗಿ ಉಪಯೋಗಿಸುವ ವಿಧಾನಕ್ಕೆ ಏನೆಂದು ಕರೆಯುತ್ತಾರೆ?

A) Land fills | ಭೂಮಿಗೆ  
ಮರಳಿಸುವುದು

B) Recycling | ಮರು ಬಳಕೆ  
ಮಾಡುವುದು

**C) Composting | ಸಾವಯವ  
ಗೊಬ್ಬರ (Correct)**

D) Burning waste material |  
ನಿರುಪಯುಕ್ತ ವಸ್ತುಗಳನ್ನು  
ಸುಡುವುದು

17. Which class of fire is caused by fire wood, paper or cloth? | ಕಟ್ಟಿಗೆ, ಕಾಗದ, ಬಟ್ಟೆಗಳಿಂದ ಉಂಟಾದ ಬೆಂಕಿಯ ವರ್ಗವೇನು?

**A) Class 'A' fire (Correct)**

B) Class 'B' fire

C) Class 'C' fire

D) Class 'D' fire

18. Which is an immediate life-saving procedure? | ಇವುಗಳಲ್ಲಿ ಯಾವುದು ತುರ್ತು ಜೀವರಕ್ಷಾ ವಿಧಾನವಾಗಿದೆ?

**A) First Aid | ಪ್ರಥಮಚಿಕಿತ್ಸೆ  
(Correct)**

B) Call a doctor | ವೈದ್ಯರಿಗೆ  
ಕರೆಮಾಡುವುದು

C) Call an ambulance |  
ಆಂಬುಲೆನ್ಸ್ ಗೆ ಕರೆ ಮಾಡುವುದು

D) Medical treatment |  
ವೈದ್ಯಕೀಯ ಚಿಕಿತ್ಸೆ

19. Which marking media is poisonous? | ಇದರಲ್ಲಿ ಯಾವ ಗುರುತು ಮಾಧ್ಯಮ ವಿಷಕಾರಿಯಾಗಿದೆ?

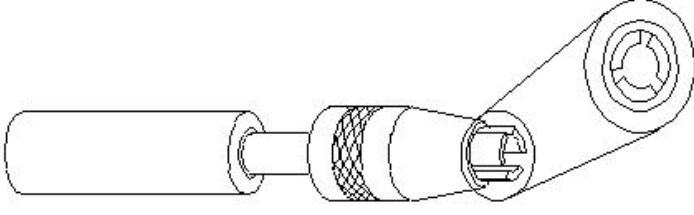
A) White wash | ವೈಟ್ ವಾಶ್

B) Prussian blue | ಪ್ರುಷಿಯನ್  
ಬ್ಲೂ

**C) Copper sulphate | ತಾಮ್ರದ  
ಸಲ್ಫೇಟ್ (Correct)**

D) Cellulose lacquer |  
ಸೆಲ್ಯುಲೋಸ್ ಲಾಕ್ವರ್

20. What is the name of the vice shown in the figure? | ಈ ವೈಸ್‌ನ ಹೆಸರೇನು?



- A) Pin vice | ಪಿನ್ ವೈಸ್  
C) Hand vice | ಕೈ ವೈಸ್ (Incorrect)  
B) Pipe vice | ಪೈಪ್ ವೈಸ್  
D) Machine vice | ಮಶೀನ್ ವೈಸ್

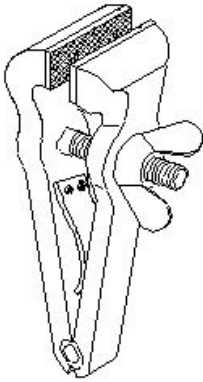
21. How should one avoid accidents in a workplace? | ಕೆಲಸದ ಸ್ಥಳದಲ್ಲಿ ಅಪಘಾತವನ್ನು ತೊಡೆದು ಹಾಕುವುದು ಹೇಗೆ?

- A) Doing work in ancient way | ಪುರಾತನ ರೀತಿಯಲ್ಲಿ ಕೆಲಸ ಮಾಡುತ್ತಿದೆ  
B) Doing work in one's own way | ಸ್ವಂತ ರೀತಿಯಲ್ಲಿ ಕೆಲಸ ಮಾಡುವುದು  
C) Not observing safety procedure | ಸುರಕ್ಷತಾ ಕಾರ್ಯವಿಧಾನವನ್ನು ಗಮನಿಸದೆ ಇರುವ ಮೂಲಕ  
D) Observing safety rules in all aspects | ಎಲ್ಲಾ ಅಂಶಗಳಲ್ಲಿ ಸುರಕ್ಷತಾ ನಿಯಮಗಳನ್ನು ಗಮನಿಸುವುದು (Correct)

22. How do you use the fire extinguishers to stop fire? | ಬೆಂಕಿಯನ್ನು ನಿಲ್ಲಿಸಲು ನೀವು ಅಗ್ನಿಶಾಮಕಗಳನ್ನು ಹೇಗೆ ಬಳಸುತ್ತೀರಿ?

- A) Pull, Sweep, Aim, Squeeze  
C) Aim, Pull, Squeeze, Sweep  
B) Pull, Aim, Squeeze, Sweep (Correct)  
D) Aim, Squeeze, Pull, Sweep

23. What is the name of the vice shown in the figure? | ಈ ಕೆಳಗಿನ ವೈಸ್‌ನ ಹೆಸರೇನು?



- A) Pin vice | ಪಿನ್ ವೈಸ್  
C) Hand vice | ಕೈ ವೈಸ್ (Correct)  
B) Pipe vice | ಪೈಪ್ ವೈಸ್  
D) Quick releasing vice | ಕ್ವಿಕ್ ರಿಲೀಸಿಂಗ್ ವೈಸ್

24. Which effect occurs if the clearance angle of the chisel is low during chipping? | ಕೆತ್ತನೆ ಮಾಡುವಾಗ ಚಾಣದ ಕ್ಲಿಯರೆನ್ಸ್ ಎಂಗಲ್ ಕಡಿಮೆಯಾಗಿದ್ದರೆ ಆಗುವ ಪರಿಣಾಮವೇನು?

- A) Chisel will slip | ಚಾಣ ಜಾರುವುದು, ಕತ್ತರಿಸುವ ತುದಿ ಇರಿಯದಿರುವುದು (Correct)  
C) Cutting edge will break | ಕತ್ತರಿಸುವ ತುದಿ ಮುರಿದುಕೊಳ್ಳುವುದು  
B) Cutting edge digs in | ಕತ್ತರಿಸುವ ತುದಿ ಆಳದವರೆಗೆ ಅಗೆಯುವುದು  
D) Chisel will move freely | ಚಾಣದ ತುದಿಯು ನೇರವಾಗಿ ಮತ್ತು ಮುಕ್ತವಾಗಿ ಸಂಚರಿಸುವುದು

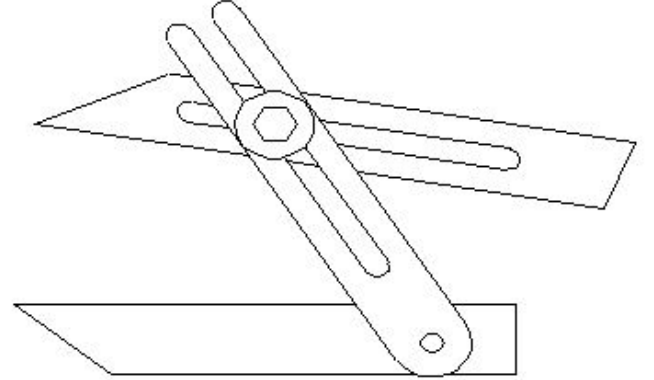
25. Which hand tool is used to finish the resharpened divider point? | ಮರು ಹರಿತಗೊಳಿಸಲಾದ ಡಿವೈಡರ್ ಪಾಯಿಂಟ್‌ನ ಫಿನಿಷ್ ಮಾಡಲು ಯಾವುದನ್ನು ಬಳಸಲಾಗುತ್ತದೆ?

- A) File | ಅರ (ಫೈಲ್)  
C) Scraper | ಸ್ಕ್ರಾಪರ್  
B) Grinder | ಗ್ರೈಂಡರ್  
D) Oil stone | ಆಯಿಲ್ ಸ್ಟೋನ್ (Correct)

26. Which is a soft skill? | ಯಾವುದು ಸಾಫ್ಟ್ ಸ್ಕಿಲ್ ಅಡಿಯಲ್ಲಿ ಬರುತ್ತದೆ?

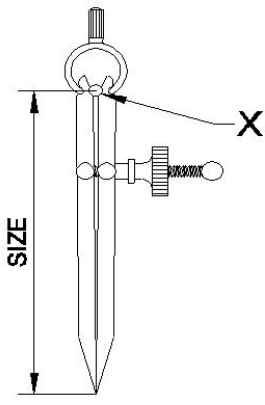
- A) Copywriting | ಕಾಪಿರೈಟಿಂಗ್  
C) Teamwork | ತಂಡದ ಕೆಲಸ (Correct)  
B) Marketing | ಮಾರ್ಕೆಟಿಂಗ್  
D) Planning | ಯೋಜನೆ

27. What is the name of the angular measuring instrument shown in the figure? | ಚಿತ್ರದಲ್ಲಿ ತೋರಿಸಿರುವ ಕೋನೀಯ ಅಳತೆ (ಆಂಗುಲರ್ ಮೆಷರಿಂಗ್) ಉಪಕರಣದ ಹೆಸರೇನು?



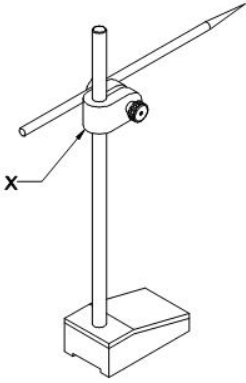
- A) Bevel gauge | ಬೆವೆಲ್ ಗೇಜ್  
C) Universal bevel gauge | ಯೂನಿವರ್ಸಲ್ ಬೆವೆಲ್ ಗೇಜ್ (Correct)  
B) Bevel protractor | ಕೋನಮಾಪಕ (ಬೆವೆಲ್ ಪ್ರೋಟ್ರಾಕ್ಟರ್) (Incorrect)  
D) Universal surface gauge | ಯೂನಿವರ್ಸಲ್ ಸರ್ಫೇಸ್ ಗೇಜ್

28. What is the name of the part marked as X shown in the figure? | ಈ ಕೆಳಗಿನ ಚಿತ್ರದಲ್ಲಿ X ಡಿಂದ ಗುರುತಿಸಲಾದ ಭಾಗದ ಹೆಸರೇನು?



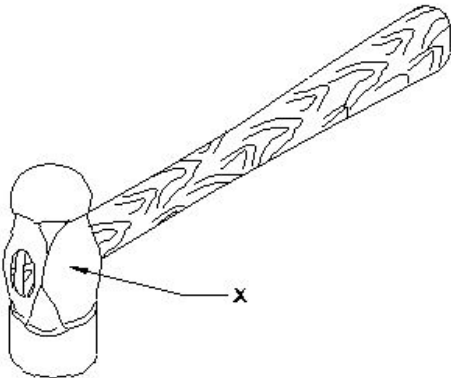
- A) Leg | ಕಾಲು  
B) Peg | ಪೆಗ್ (Incorrect)  
C) Washer | ವಾಶರ್  
D) Fulcrum | ಫಲ್ಕ್ರಮ್

29. What is the name of the part marked as 'X' shown in the figure? | ಚಿತ್ರದಲ್ಲಿ ತೋರಿಸಿರುವ X ಡಾಂಡು ಗುರುತಿಸಲಾದ ಭಾಗದ ಹೆಸರೇನು?



- A) Nut | ನಟ್  
B) Snug | ಸ್ನಗ್ (Correct)  
C) Spindle | ಸ್ಪಿಂಡಲ್  
D) Scriber | ಸ್ಕ್ರೈಬರ್

30. What is the name of the part of a hammer marked as 'X' shown in the figure? | 'X' ನಿಂದ ಗುರುತಿಸಿದ ಸುತ್ತಿಗೆಯ ಭಾಗದ ಹೆಸರೇನು?



- A) Face | ಫೇಸ್  
B) Pein | ಪೀನ್ (Incorrect)  
C) Cheek | ಚೀಕ್  
D) Eye hole | ಕಣ್ಣಿನಾಕಾರದ ರಂಧ್ರ (ಐ ಹೋಲ್)

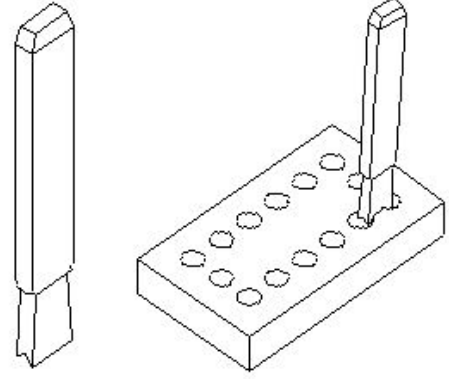
31. What is the first step to avoid accident at work place? | ಕೆಲಸದ ಸ್ಥಳದಲ್ಲಿ ಅಪಘಾತ ತಡೆಗಟ್ಟುವ ಮೊದಲ ಹಂತವೇನು?

A) Wearing safety equipment | ಸುರಕ್ಷತಾ ಸಾಧನಗಳನ್ನು ಧರಿಸುವ ಮೂಲಕ  
B) Doing things in one's own way | ನಿಮ್ಮದೇ ರೀತಿಯಲ್ಲಿ ಕೆಲಸ ಮಾಡುವುದರಿಂದ

C) Observing safety precautions | ಸುರಕ್ಷತಾ ಮುನ್ನೆಚ್ಚರಿಕೆಗಳನ್ನು ತಿಳಿದುಕೊಳ್ಳುವುದರಿಂದ (Correct)

D) Doing things with a highly skilled working practice | ಹೆಚ್ಚಿನ ಕೌಶಲ್ಯದಿಂದ ಕೆಲಸ ಮಾಡುವುದರಿಂದ

32. What is the name of the chisel shown in the figure? | ಚಿತ್ರದಲ್ಲಿ ತೋರಿಸಿರುವ ಚಾಣದ (ಚಿಸೆಲ್) ಹೆಸರೇನು?



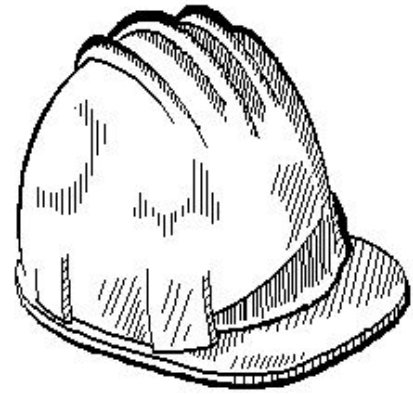
A) Flat chisel | ಚಪ್ಪಟೆ ಚಾಣ (ಫ್ಲಾಟ್ ಚಿಸೆಲ್)

B) Web chisel | ವೆಬ್ ಚಾಣ (ಚಿಸೆಲ್)

C) Cross cut chisel | ಅಡ್ಡ ಕತ್ತರಿ ಚಾಣ (ಕ್ರಾಸ್ ಕಟ್ ಚಿಸೆಲ್)

D) Diamond point chisel | ವಜ್ರದ ತುದಿಯುಳ್ಳ ಚಾಣ (ಡೈಮಂಡ್ ಪಾಯಿಂಟ್ ಚಿಸೆಲ್) (Incorrect)

33. Which hazard occurs if a person in the workshop does not wear the PPE shown in the figure? | ವರ್ಕ್‌ಶಾಪ್‌ನಲ್ಲಿರುವ ವ್ಯಕ್ತಿಯು ಚಿತ್ರದಲ್ಲಿ ತೋರಿಸಿರುವ ಪಿಪಿಇ ಅನ್ನು ಧರಿಸದಿದ್ದರೆ ಯಾವ ಅಪಾಯ ಸಂಭವಿಸುತ್ತದೆ?



A) Fumes / gases / vapours | ಹೂಗಗಳು / ಅನಿಲಗಳು / ಆವಿಗಳು

B) Striking against objects | ಬೀಳುವ ಮತ್ತು ಹೊಡೆಯುವ ವಸ್ತುಗಳು

C) High noise level | ಹೆಚ್ಚಿನ ಶಬ್ದ ಮಟ್ಟ (Incorrect)

D) Flying dust particles | ಹಾರುವ ಧೂಳಿನ ಕಣಗಳು

34. What is the advantage of waste disposal? | ತ್ಯಾಜ್ಯ ವಿಲೇವಾರಿಯ ಪ್ರಯೋಜನವೇನು?

A) Uses lot of energy and resources | ಸಾಕಷ್ಟು ಶಕ್ತಿ ಮತ್ತು ಸಂಪನ್ಮೂಲಗಳನ್ನು ಬಳಸುತ್ತದೆ

B) Increases adverse impact on environment | ಪರಿಸರದ ಮೇಲೆ ವ್ಯತಿರಿಕ್ತ ಪರಿಣಾಮ ಹೆಚ್ಚಿಸುತ್ತದೆ

C) Ensures workshop is neat and tidy | ಕಾರ್ಯಾಗಾರವು ಅಚ್ಚುಕಟ್ಟಾಗಿ ಮತ್ತು ಸುವ್ಯವಸ್ಥಿತವಾಗಿದೆ ಎಂದು ಖಚಿತಪಡಿಸುತ್ತದೆ (Correct)

D) Reduces economic efficiency | ಆರ್ಥಿಕ ದಕ್ಷತೆಯನ್ನು ಕಡಿಮೆ ಮಾಡುತ್ತದೆ

35. What is the use of groove provided on the either side of a vee-block? | ವೀ-ಬ್ಲಾಕ್‌ನ ಎರಡೂ ಬದಿಯಲ್ಲಿ ಒದಗಿಸಲಾದ ಗ್ರೂವ್‌ನ ಬಳಕೆ ಏನು?

A) For appearance | ನೋಟಕ್ಕಾಗಿ

B) For reducing the weight | ತೂಕವನ್ನು ಕಡಿಮೆ ಮಾಡಲು

C) To reduce bearing surface | ಬೇರಿಂಗ್ ಮೇಲ್ಮೈಯನ್ನು ಕಡಿಮೆ ಮಾಡಲು

D) Holding clamps | ಹಿಡಿಸಲು (ಕ್ಲಾಂಪ್) ಹಿಡಿದಿಟ್ಟುಕೊಳ್ಳುವುದು (Correct)

36. Which caliper has one leg with an adjustable divider point and the other leg bent? | ಒಂದು ಲೆಗ್ ಡಿವೈಡರ್ ಪಾಯಿಂಟ್ ಮತ್ತು ಇನ್ನೊಂದು ಬಗ್ಗಿದ ಲೆಗ್ ಹೊಂದಿರುವ ಕ್ಯಾಲಿಪರ್‌ನ ಹೆಸರೇನು?

A) Jenny caliper | ಜೆನ್ನಿ ಕ್ಯಾಲಿಪರ್ (Correct)

B) Inside caliper | ಒಳಬದಿ ಕ್ಯಾಲಿಪರ್

C) Outside caliper | ಹೊರಬದಿ ಕ್ಯಾಲಿಪರ್

D) Spring joint caliper | ಸ್ಪ್ರಿಂಗ್ ಜೋಡಣೆಯ ಕ್ಯಾಲಿಪರ್

37. Which period is referred to as the □ golden hours□ for an injured person? | ಏನನ್ನು ಬಂಗಾರದ ಕ್ಷಣಗಳ ಅವಧಿಯೆಂದು ಉಲ್ಲೇಖಿಸಲಾಗುತ್ತದೆ?

A) First 30 minutes after incident

B) First 30 minutes

C) First 45 minutes of admission

D) First 60 minutes after treatment (Incorrect)

38. What is the accuracy of protractor head in combination set? | ಕಾಂಬಿನೇಷನ್ ಸೆಟ್‌ನಲ್ಲಿ ಕೋನಮಾಪಕದ ಹೆಡ್‌ನ ನಿಖರತೆಯೆನು (ಅಕ್ಷರಿಸಿ)?

A) 1°

B) 5°

C) 5□ (Incorrect)

D) 5□

39. Which punch is used for witness marks? | ಅಳಿಸಿದ ಗುರುತುಗಳನ್ನು (ವಿಟೆಸ್ ಮಾರ್ಕ್ಸ್) ಪಂಚ್ ಮಾಡಲು ಯಾವ ಪಂಚ್ ಉಪಯೋಗಿಸಲಾಗುತ್ತದೆ?

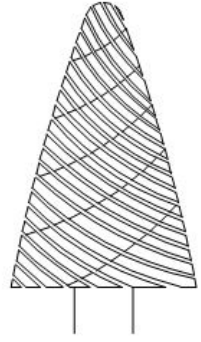
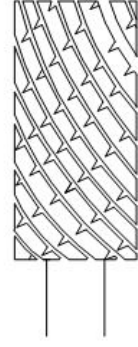
A) Dot punch | ಡಾಟ್ ಪಂಚ್ (Correct)

B) Pin punch | ಪಿನ್ ಪಂಚ್

C) Bell punch | ಬೆಲ್ ಪಂಚ್

D) Centre punch | ಸೆಂಟರ್ ಪಂಚ್

40. What is the name of the file shown in the figure? | ಚಿತ್ರದಲ್ಲಿ ತೋರಿಸಿರುವ ಫೈಲ್‌ನ ಹೆಸರೇನು?



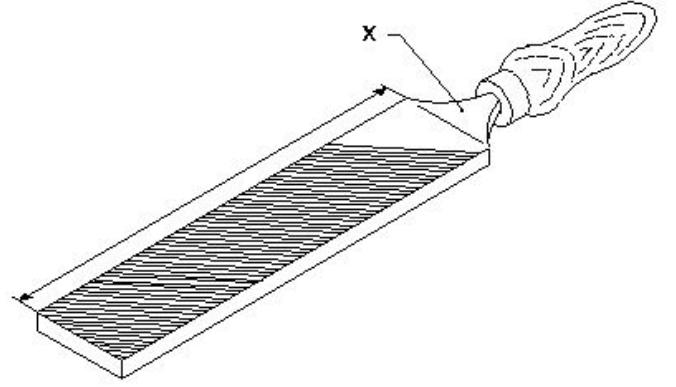
A) Rotary file | ರೊಟರಿ ಫೈಲ್

B) Tinkers file | ಟಿಂಕರ್ಸ್ ಫೈಲ್

C) Barrette file | ಬ್ಯಾರೆಟ್ ಫೈಲ್ (Incorrect)

D) Crossing file | ಕ್ರಾಸಿಂಗ್ ಫೈಲ್

41. What is the name of the part marked as "X" shown in the figure? | ಅದರ (ಫೈಲ್) ಭಾಗವಾಗಿ ಗುರುತಿಸಿರುವ "x"ನ ಹೆಸರೇನು?



A) Heel | ಹಿಮ್ಮಡಿ (ಹೀಲ್)

B) Tang | ಟ್ಯಾಂಗ್ (Correct)

C) Ferrule | ಫೆರ್ಯುಲ್

D) File length | ಅದರ (ಫೈಲ್) ಉದ್ದ

42. What is the meaning of □ Seiri□ in 5S techniques? | 5S ತಂತ್ರಗಳಲ್ಲಿ □ಸೇರಿ□ ಅರ್ಥವೇನು?

A) Identifies storage | ಸಂಗ್ರಹಣೆಯನ್ನು ಗುರುತಿಸುತ್ತದೆ

B) Cleans and inspects | ಸ್ವಚ್ಛಗೊಳಿಸಿ ಮತ್ತು ಪರಿಶೀಲಿಸಿ

C) Operating procedures | ಕಾರ್ಯಾಚರಣೆಯ ಕಾರ್ಯವಿಧಾನಗಳು (Incorrect)

D) Removes unnecessary items | ಅನಗತ್ಯ ವಸ್ತುಗಳನ್ನು ತೆಗೆದುಹಾಕಲು

43. Which ensures personal safety? | ಇವುಗಳಲ್ಲಿ ಯಾವುದು ವೈಯಕ್ತಿಕ ಸುರಕ್ಷತೆಯಾಗಿದೆ?

A) Keeping the machine clean | ಯಂತ್ರವನ್ನು ಸ್ವಚ್ಛವಾಗಿಡುವುದು (Incorrect)

B) Concentrating on your work | ನಿಮ್ಮ ಕೆಲಸದ ಮೇಲೆ ಏಕಾಗ್ರತೆ

C) Keeping the gang way and floor clean | ಗ್ಯಾಂಗ್ ವೇ ಮತ್ತು ನೆಲವನ್ನು ಸ್ವಚ್ಛವಾಗಿಟ್ಟುಕೊಳ್ಳುವುದು

D) Keeping the tools at their proper place | ಉಪಕರಣಗಳನ್ನು ಅವುಗಳ ಸರಿಯಾದ ಸ್ಥಳದಲ್ಲಿ ಇಡುವುದು

44. Where will the weight of the hammer be stamped? | ಸುತ್ತಿಗೆಯ ತೂಕದ ಮುದ್ರೆಯನ್ನು ಎಲ್ಲಿ ಹಾಕಿರುತ್ತಾರೆ?

A) Face | ಫೇಸ್

B) Pein | ಪೀನ್ (Incorrect)

A) Red | ಕೆಂಪು

**B) Blue | ನೀಲಿ (Correct)**

**C) Cheek | ಚೀಕ್**

D) Eye hole | ಕಣ್ಣಿನಾಕಾರದ ರಂಧ್ರ  
(ಐ ಹೋಲ್)

C) Black | ಕಪ್ಪು

D) Green | ಹಸಿರು

45. What is the accuracy of Vernier bevel protractor? |  
ವರ್ನಿಯರ್ ಬೆವೆಲ್ ಪ್ರೊಟ್ರಾಕ್ಟರ್‌ನ ನಿಖರತೆ ಏನು?

A) 1°

B) 5°

**C) 5' (Correct)**

D) 5"

47. Which file has parallel edges throughout the length? |  
ಪೂರ್ಣ ಉದ್ದದವರೆಗೂ ಸಮಾನಾಂತರ ಅಂಚುಗಳನ್ನು (ಪ್ಯಾರಲೆಲ್ ಎಡ್ಜ್ಸ್)  
ಹೊಂದಿರುವ ಅರ (ಫೈಲ್) ಯಾವುದು?

**A) Hand file | ಕೈ ಅರ (ಹ್ಯಾಂಡ್ ಫೈಲ್) (Correct)**

B) Bastard file | ಗಡಸು ಹಲ್ಲಿನ  
ಅರ (ಬಾಸ್ಟರ್ಡ್ ಫೈಲ್)

C) Rasp cut file | ಒರಟು ಹಲ್ಲಿನ  
ಅರ (ರಾಸ್ಪ್ ಕಟ್ ಫೈಲ್)

D) Single cut file | ಒಂಟಿ ಹಲ್ಲಿನ  
ಅರ (ಸಿಂಗಲ್ ಕಟ್ ಫೈಲ್)

46. What is the bin colour code for waste paper segregation?  
| ತ್ಯಾಜ್ಯ ಕಾಗದವನ್ನು ಪ್ರತ್ಯೇಕಿಸಲು ಬಿನ್ ಬಣ್ಣದ ಕೋಡ್ ಯಾವುದು?