

Student: Chinnaswamy gowda

Score: 26/30 (86.67%)

Code: 4730

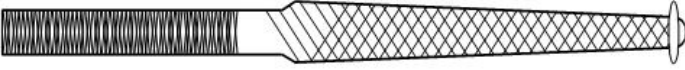
1. Which special file is used in narrow workpieces? | ಕಿರಿದಾದ ವರ್ಕ್‌ಪೀಸ್‌ಗಳಲ್ಲಿ ಯಾವ ವಿಶೇಷ ಫೈಲ್ ಅನ್ನು ಬಳಸಲಾಗುತ್ತದೆ?

- A) Pillar file | ಪಿಲ್ಲರ್ ಫೈಲ್ B) Square file | ಸ್ಕ್ವೇರ್ ಫೈಲ್
C) Dread naught file | ಡ್ರೇಡ್ ನಾಟ್ ಫೈಲ್ D) Swiss pattern file | ಸ್ವಿಸ್ ಮಾದರಿ ಫೈಲ್ (Incorrect)

2. Which file is used for finishing sharp corners? | ಚೂಪಾದ ಮೂಲೆಗಳನ್ನು ಫಿನಿಷಿಂಗ್ ಮಾಡಲು ಯಾವ ಫೈಲ್ ಅನ್ನು ಬಳಸಲಾಗುತ್ತದೆ?

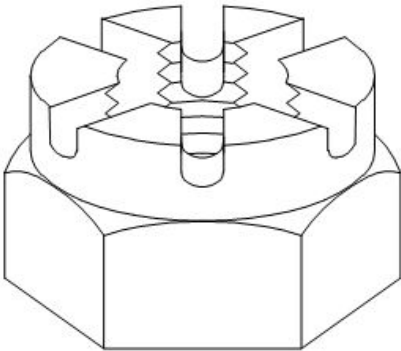
- A) Pillar file | ಕಂಬದ ಫೈಲ್ B) Riffler file | ರಿಫ್ಲರ್ ಫೈಲ್
C) Barrette file | ಬ್ಯಾರೆಟ್ ಫೈಲ್ (Correct) D) Warding file | ವಾರ್ಡಿಂಗ್ ಫೈಲ್

3. What is the name of the file shown in the figure? | ಚಿತ್ರದಲ್ಲಿ ತೋರಿಸಿರುವ ಫೈಲ್‌ನ ಹೆಸರೇನು?



- A) Pillar file | ಪಿಲ್ಲರ್ ಫೈಲ್ B) Warding file | ವಾರ್ಡಿಂಗ್ ಫೈಲ್
C) Swiss pattern file | ಸ್ವಿಸ್ ಮಾದರಿ ಫೈಲ್ (Correct) D) Dread naught file | ಡ್ರೇಡ್ ನಾಟ್ ಫೈಲ್

4. What is the name of the nut shown in the figure? | ಚಿತ್ರದಲ್ಲಿ ತೋರಿಸಿರುವ ನಟ್‌ನ ಹೆಸರೇನು?



- A) Castle nut | ಕ್ಯಾಸ್ಟಲ್ ನಟ್ (Correct) B) Slotted nut | ಸ್ಲಾಟ್ಡ್ ನಟ್
C) T - Nut | ಟಿ - ನಟ್ D) Cap nut | ಕ್ಯಾಪ್ ನಟ್

5. What is the use of round key in assembly? | ಅಸೆಂಬ್ಲಿಯಲ್ಲಿ ರೌಂಡ್ ಕೀಯ ಬಳಕೆ ಏನು?

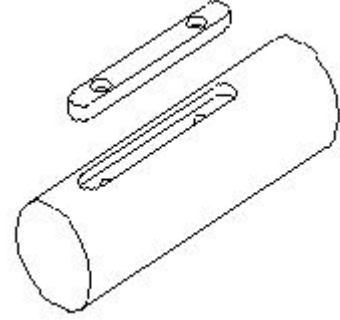
A) Secure the component with light torque | ಹಗುರ ಟಾರ್ಕ್‌ನೊಂದಿಗೆ ಕಾಂಪೋನೆಂಟ್‌ನ್ನು ಸುರಕ್ಷಿತಗೊಳಿಸಲು (Correct)

C) Unidirectional torque | ಏಕಮುಖ ಟಾರ್ಕ್

B) High torque | ಹೆಚ್ಚಿನ ಟಾರ್ಕ್

D) Slide along the shaft | ಶಾಫ್ಟ್‌ನಲ್ಲಿ ಸ್ಲೈಡ್ ಮಾಡಲು

6. What is the name of the key shown in the figure? | ಚಿತ್ರದಲ್ಲಿ ತೋರಿಸಿರುವ ಕೀಲಿಯ ಹೆಸರೇನು?



A) Sunk key | ಸನ್ಕ್ ಕೀ

C) Flat saddle key | ಫ್ಲಾಟ್ ಸ್ಯಾಡಲ್ ಕೀ

B) Feather key | ಫೆದರ್ ಕೀ (Correct)

D) Hollow saddle key | ಹಾಲೊ ಸ್ಯಾಡಲ್ ಕೀ

7. Which file used for delicate and intricate work? | ಸೂಕ್ಷ್ಮ ಮತ್ತು ಸಂಕೀರ್ಣವಾದ ಕೆಲಸಕ್ಕೆ ಯಾವ ಫೈಲ್ ಅನ್ನು ಬಳಸಲಾಗುತ್ತದೆ?

A) Swiss pattern file | ಸ್ವಿಸ್ ಮಾದರಿ ಫೈಲ್

C) Dread naught file | ಡ್ರೇಡ್ ನಾಟ್ ಫೈಲ್

B) Pillar file | ಪಿಲ್ಲರ್ ಫೈಲ್

D) Warding file | ವಾರ್ಡಿಂಗ್ ಫೈಲ್ (Incorrect)

8. What is the taper ratio of Gib head key way? | ಗಿಬ್ ಹೆಡ್ ಕೀ ವೇ ಟೇಪರ್ ರೇಶಿಯೋ ಏನು?

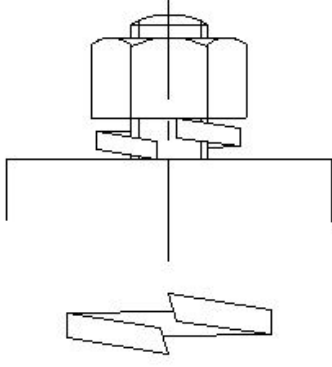
A) 1:19

C) 1:50

B) 1:20

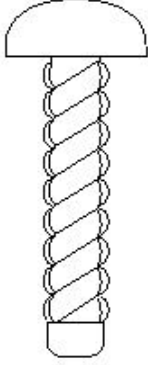
D) 1:100 (Correct)

9. What is the name of the locking device shown in the figure? | ಚಿತ್ರದಲ್ಲಿ ತೋರಿಸಿರುವ ಲಾಕಿಂಗ್ ಸಾಧನದ ಹೆಸರೇನು?



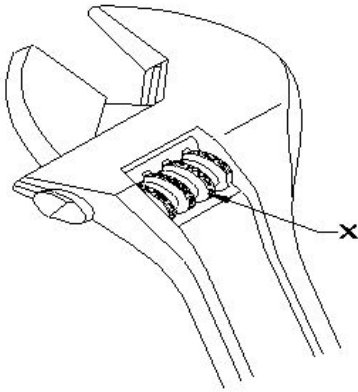
- A) Tab washer | ಟ್ಯಾಬ್ ವಾಷರ್ B) Locking plate | ಲಾಕ್ ಪ್ಲೇಟ್
C) Lock washer | ಲಾಕ್ ವಾಷರ್ D) Spring washer | ಸ್ಪ್ರಿಂಗ್ ವಾಷರ್ (Correct)

10. What is the name of the screw shown in the figure? | ಚಿತ್ರದಲ್ಲಿ ತೋರಿಸಿರುವ ಸ್ಕ್ರೂ ಹೆಸರೇನು?



- A) Grub screw | ಗ್ರಬ್ ತಿರುಪು B) Drive screw | ಡ್ರೈವ್ ತಿರುಪು (Correct)
C) Self tapping screw | ಸೆಲ್ಫ್ ಟ್ಯಾಪಿಂಗ್ ಸ್ಕ್ರೂ D) Thread cutting screw | ಥ್ರೆಡ್ ಕತ್ತರಿಸುವ ತಿರುಪು

11. What is the name of the part of adjustable spanner marked as X shown in the figure? | ಚಿತ್ರದಲ್ಲಿ ತೋರಿಸಿರುವ X ಎಂದು ಗುರುತಿಸಲಾದ ಅಡ್ಜಸ್ಟಬಲ್ ಸ್ಪ್ಯಾನರ್‌ನ ಭಾಗದ ಹೆಸರೇನು?



- A) Movable jaw | ಮುಮೆಬಲ್ ಜಾ B) Stationary jaw | ಸ್ಟೇಷನರಿ ಜಾ
C) Handle | ಹ್ಯಾಂಡಲ್ D) Knurl | ನರ್ಲ್ (Correct)

12. Which file is used for lock repair and filing hard notches in keys? | ಲಾಕ್ ರಿಪೇರಿ ಮಾಡಲು ಮತ್ತು ಕೀಲಿಗಳಲ್ಲಿ ಹಾರ್ಡ್

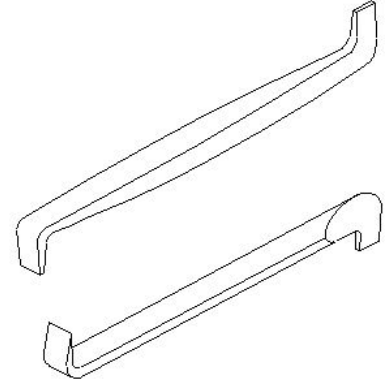
ನೋಟ್‌ಗಳನ್ನು ಫೈಲಿಂಗ್ ಮಾಡಲು ಯಾವ ಫೈಲ್ ಅನ್ನು ಬಳಸಲಾಗುತ್ತದೆ?

- A) Pillar file | ಪಿಲ್ಲರ್ ಫೈಲ್ B) Flexible file | ಫ್ಲೆಕ್ಸಿಬಲ್ ಫೈಲ್
C) Warding file | ವಾರ್ಡಿಂಗ್ ಫೈಲ್ D) Swiss pattern file | ಸ್ವಿಸ್ ಮಾದರಿ ಫೈಲ್ (Incorrect)

13. What is the use of rafter file? | ರಿಫ್ಟರ್ ಫೈಲ್‌ನ ಉಪಯೋಗವೇನು?

- A) Finishing sharp corners | ಚೂಪಾದ ಮೂಲೆಗಳನ್ನು ಫಿನಿಶಿಂಗ್ B) Lock repair | ಲಾಕ್ ದುರಸ್ತಿ ಮಾಡಲು
C) Silversmith work | ಬೆಳ್ಳಿಯು ಅಕ್ಕಸಾಲಿಗ ಕೆಲಸಗಳಿಗೆ (Correct) D) Mould - making work | ಮೌಲ್ಡ್ ಮಾಡುವ ಕೆಲಸಗಳಿಗೆ

14. What is the name of the screw driver shown in the figure? | ಚಿತ್ರದಲ್ಲಿ ತೋರಿಸಿರುವ ಸ್ಕ್ರೂ ಡ್ರೈವರ್‌ನ ಹೆಸರೇನು?

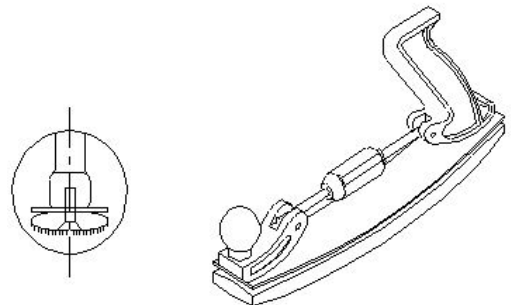
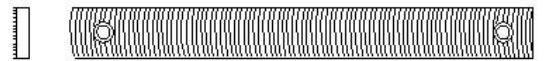


- A) Offset screw driver | ಆಫ್‌ಸೆಟ್ ಸ್ಕ್ರೂ ಡ್ರೈವರ್ (Correct) B) Philips screw driver | ಫಿಲಿಪ್ಸ್ ಸ್ಕ್ರೂ ಡ್ರೈವರ್
C) Standard screw driver | ಸ್ಟ್ಯಾಂಡರ್ಡ್ ಸ್ಕ್ರೂ ಡ್ರೈವರ್ D) Heavy duty screw driver | ಹೆವಿ ಡ್ಯೂಟಿ ಸ್ಕ್ರೂ ಡ್ರೈವರ್

15. What effect does viewing a bar-type torque wrench at an angle have on the reading? | ಬಾರ್-ಟೈಪ್ ಟಾರ್ಕ್ ವ್ರೆಂಚ್ ಅನ್ನು ಕೋನದಲ್ಲಿ (ಆಂಗಲ್‌ನಲ್ಲಿ) ನೋಡುವುದರಿಂದ ರೀಡಿಂಗ್ ಮೇಲೆ ಯಾವ ಪರಿಣಾಮ ಬೀರುತ್ತದೆ?

- A) Correct reading | ಸರಿಯಾದ ರೀಡ್ B) False reading | ತಪ್ಪು ರೀಡ್ (Correct)
C) Slight error | ಸ್ವಲ್ಪ ದೋಷ D) More error | ಹೆಚ್ಚು ದೋಷ

16. What is the name of the file shown in the figure? | ಚಿತ್ರದಲ್ಲಿ ತೋರಿಸಿರುವ ಫೈಲ್‌ನ ಹೆಸರೇನು?



A) Tinker's file | ಟಿಂಕರ್ಸ್ ಫೈಲ್ (Correct)

B) Crossing file | ಕ್ರಾಸಿಂಗ್ ಫೈಲ್

C) Swiss pattern file | ಸ್ವಿಸ್ ಮಾದರಿ ಫೈಲ್

D) Dread naught file | ಡ್ರೆಡ್ ನಾಟ್ ಫೈಲ್

17. What is the name of the file shown in the figure? | ಚಿತ್ರದಲ್ಲಿ ತೋರಿಸಿರುವ ಫೈಲ್‌ನ ಹೆಸರೇನು?



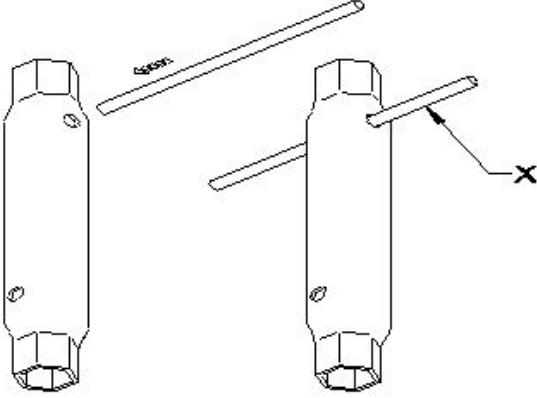
A) Pillar file | ಪಿಲ್ಲರ್ ಫೈಲ್

B) Warding file | ವಾರ್ಡಿಂಗ್ ಫೈಲ್ (Correct)

C) Dread naught file | ಡ್ರೆಡ್ ನಾಟ್ ಫೈಲ್

D) Swiss pattern file | ಸ್ವಿಸ್ ಮಾದರಿ ಫೈಲ್

18. What is the name of the part of tubular box spanner marked as X shown in the figure? | ಚಿತ್ರದಲ್ಲಿ ತೋರಿಸಿರುವ X ಎಂದು ಗುರುತಿಸಲಾದ ಕೊಳವೆಯಾಕಾರದ ಬಾಕ್ಸ್ ಸ್ಪ್ಯಾನರ್‌ನ ಭಾಗದ ಹೆಸರೇನು?



A) Handle | ಹ್ಯಾಂಡಲ್

B) Body | ಬಾಡಿ

C) Head | ಹೆಡ್

D) Tommy bar | ಟಾಮಿ ಬಾರ್ (Correct)

19. Which file that has sharp and parallel teeth is used on soft and non-metallic materials? | ಮೃದುವಾದ ಮತ್ತು ಲೋಹವಲ್ಲದ ವಸ್ತುಗಳಲ್ಲಿ ಚೂಪಾದ ಮತ್ತು ಸಮಾನಾಂತರ (ಪ್ಯಾರಲಲ್) ಹಲ್ಲುಗಳನ್ನು ಹೊಂದಿರುವ ಯಾವ ಫೈಲ್ ಅನ್ನು ಬಳಸಲಾಗುತ್ತದೆ?

A) Pillar file | ಪಿಲ್ಲರ್ ಫೈಲ್

B) Tinker file | ಟಿಂಕರ್ಸ್ ಫೈಲ್

C) Dread naught file | ಡ್ರೆಡ್ ನಾಟ್ ಫೈಲ್ (Correct)

D) Warding file | ವಾರ್ಡಿಂಗ್ ಫೈಲ್

20. What is the purpose of key? | ಕೀಲಿಯ ಉದ್ದೇಶವೇನು?

A) To transmit torque | ಟಾರ್ಕ್ ಅನ್ನು ರವಾನಿಸಲು (Correct)

B) For assembly purpose | ಅಸೆಂಬ್ಲಿ ಉದ್ದೇಶಕ್ಕಾಗಿ

C) To lock the assembly part | ಅಸೆಂಬ್ಲಿ ಭಾಗವನ್ನು ಲಾಕ್ ಮಾಡಲು

D) To permit clearance between mating parts | ಮೇಟಿಂಗ್ ಭಾಗಗಳ ನಡುವೆ ಕ್ಲಿಯರೆನ್ಸ್ ಅನುಮತಿಸಲು

21. Which file is used for silversmith's work? | ಚಿತ್ರದಲ್ಲಿ ಅಕ್ರಸಾಲಿಗ (ಸಿಲ್ವರ್‌ಸ್ಮಿತ್) ಕೆಲಸಕ್ಕೆ ಯಾವ ಫೈಲ್ ಅನ್ನು ಬಳಸಲಾಗುತ್ತದೆ?

A) Min saw file | ಮಿನ್ ಸಾ ಫೈಲ್

B) Riffler file | ರಿಫ್ಲರ್ ಫೈಲ್ (Correct)

C) Pillar file | ಪಿಲ್ಲರ್ ಫೈಲ್

D) Warding file | ವಾರ್ಡಿಂಗ್ ಫೈಲ್

22. Which key is useful for fitting on tapered shafts? | ಮೊನಚಾದ (ಟೇಪರ್) ಶಾಫ್ಟ್‌ಗಳಲ್ಲಿ ಅಳವಡಿಸಲು ಯಾವ ಕೀಲಿಯು ಉಪಯುಕ್ತವಾಗಿದೆ?

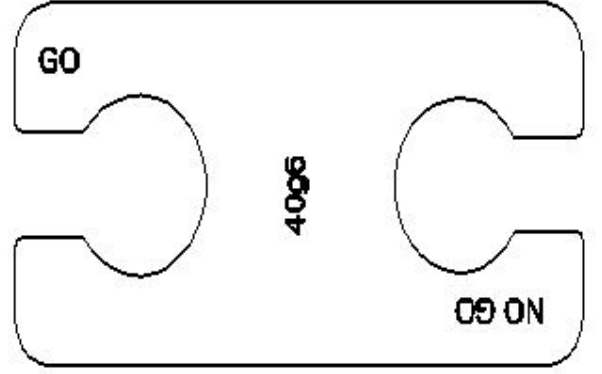
A) Feather key | ಫೆದರ್ ಕೀ

B) Gib head key | ಗಿಬ್ ಹೆಡ್ ಕೀ

C) Woodruff key | ವುಡ್ರಫ್ ಕೀ (Correct)

D) Flat saddle key | ಫ್ಲಾಟ್ ಸ್ಯಾಡಲ್ ಕೀ

23. What is the name of the gauge shown in the figure? | ಚಿತ್ರದಲ್ಲಿ ತೋರಿಸಿರುವ ಗೇಜ್‌ನ ಹೆಸರೇನು?



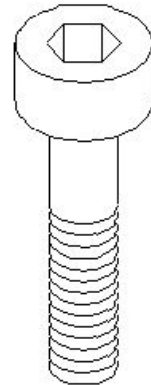
A) Taper gauge | ಟೇಪರ್ ಗೇಜ್

B) Snap gauge | ಸ್ನಾಪ್ ಗೇಜ್ (Correct)

C) Progressive plug gauge | ಪ್ರೋಗ್ರೆಸಿವ್ ಪ್ಲಗ್ ಗೇಜ್

D) Double end plug gauge | ಡಬಲ್ ಎಂಡ್ ಪ್ಲಗ್ ಗೇಜ್

24. Which type of screw is shown in the figure? | ಚಿತ್ರದಲ್ಲಿ ಯಾವ ರೀತಿಯ ಸ್ಕ್ರೂ ತೋರಿಸಲಾಗಿದೆ?



A) Hexagon socket head cap screw | ಷೆಕ್ಸಾಂಗ್ಲನ್ ಸಾಕೆಟ್ ಹೆಡ್ ಕ್ಯಾಪ್ ಸ್ಕ್ರೂ (Correct)

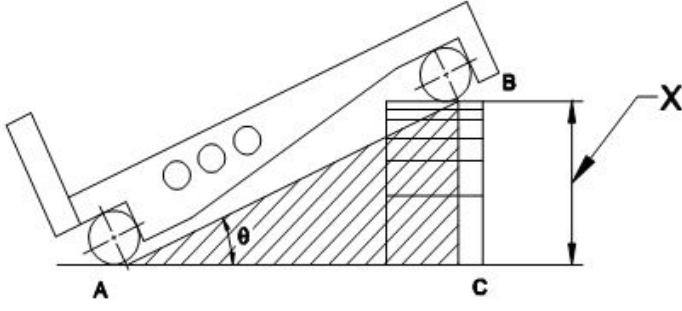
B) Hexagon head screw | ಷೆಕ್ಸಾಂಗ್ಲನ್ ಹೆಡ್ ಸ್ಕ್ರೂ

C) Counter sink head screw | ಕೌಂಟರ್ ಸಿಂಕ್ ಹೆಡ್ ಸ್ಕ್ರೂ

D) Raised cheese head screw | ರೈಜ್ಡ್ ಚೀಸ್ ಹೆಡ್ ಸ್ಕ್ರೂ

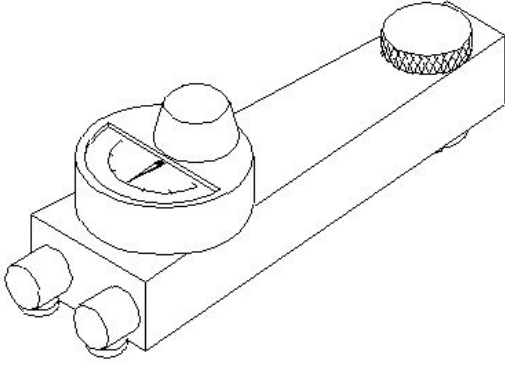
25. What is the name of the part marked as 'X' shown in the

figure? | ಚಿತ್ರದಲ್ಲಿ ತೋರಿಸಿರುವ X ಡುಂದು ಗುರುತಿಸಲಾದ ಭಾಗದ ಹೆಸರೇನು?



- A) Height of slip gauge | ಸ್ಲಿಪ್ ಗೇಜ್ ಎತ್ತರ (Correct)
 B) Length of sine bar | ಸೈನ್ ಬಾರ್ ಉದ್ದ
 C) Datum surface | ದಾಟಮ್ ಸರ್ಫೇಸ್
 D) Taper angle | ಟೀಪರ್ ಆಂಗಲ್

26. What is the name of the instrument that measures surface quality shown in the figure? | ಚಿತ್ರದಲ್ಲಿ ತೋರಿಸಿರುವ ಮೇಲ್ಮೈ (ಸರ್ಫೇಸ್) ಗುಣಮಟ್ಟವನ್ನು ಅಳಿಯುವ ಉಪಕರಣದ ಹೆಸರೇನು?



- A) Dial test indicator | ಡಯಲ್ ಟೆಸ್ಟ್ ಇಂಡಿಕೇಟರ್
 B) Electrical surface indicator | ಎಲೆಕ್ಟ್ರಿಕಲ್ ಸರ್ಫೇಸ್ ಇಂಡಿಕೇಟರ್
 C) Electronic surface indicator | ಎಲೆಕ್ಟ್ರಾನಿಕ್ ಸರ್ಫೇಸ್ ಇಂಡಿಕೇಟರ್
 D) Mechanical surface indicator | ಮೆಕ್ಯಾನಿಕಲ್ ಸರ್ಫೇಸ್ ಇಂಡಿಕೇಟರ್ (Correct)

27. Which one forms the hypotenuse of the triangle while checking with sine bar? | ಸೈನ್ ಬಾರ್ ನೊಂದಿಗೆ ಪರಿಶೀಲಿಸುವಾಗ ತ್ರಿಕೋನದ ಹೈಪೊಟೆನೂಸ್ ಅನ್ನು ಯಾವುದು ರೂಪಿಸುತ್ತದೆ?

- A) Surface plate | ಸರ್ಫೇಸ್ ಪ್ಲೇಟ್
 B) Sine bar width | ಸೈನ್ ಬಾರ್ (ವಿಡ್ತ್) ಅಗಲ
 C) Sine bar length | ಸೈನ್ ಬಾರ್ (ಲೆಂಥ್) ಉದ್ದ (Correct)
 D) Slip gauges height | ಸೈನ್ ಬಾರ್ ಎತ್ತರ

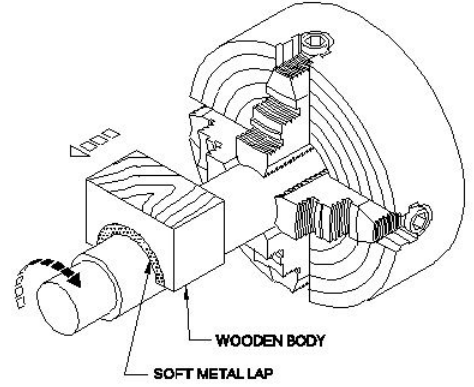
28. Which term refers to the operation of joining the slip gauges together for building up sizes? | ಗಾತ್ರಗಳನ್ನು ನಿರ್ಮಿಸಲು ಸ್ಲಿಪ್ ಗೇಜ್‌ಗಳನ್ನು ಒಟ್ಟಿಗೆ ಸೇರಿಸುವ ಕಾರ್ಯಾಚರಣೆಯನ್ನು ಹೆಸರಿಸಿ.

- A) Honing | ಹಾನಿಂಗ್
 B) Lapping | ಲ್ಯಾಪಿಂಗ್
 C) Wringing | ರಿಂಗಿಂಗ್ (Correct)
 D) Polishing | ಪಾಲಿಶಿಂಗ್

29. What is the name of the slip gauge grade used for inspection? | ತಪಾಸಣೆಗೆ ಬಳಸುವ ಸ್ಲಿಪ್ ಗೇಜ್ ದರ್ಜೆಯ ಹೆಸರೇನು?

- A) Grade I | ಗ್ರೇಡ್ I
 B) Grade 0 | ಗ್ರೇಡ್ 0 (Correct)
 C) Grade 00 | ಗ್ರೇಡ್ 00
 D) Grade II | ಗ್ರೇಡ್ II

30. What is the name of the operation shown in the figure? | ಚಿತ್ರದಲ್ಲಿ ತೋರಿಸಿರುವ ಕಾರ್ಯಾಚರಣೆಯ (ಆಪರೇಷನ್) ಹೆಸರೇನು?



- A) Internal ring lapping | ಆಂತರಿಕ (ಇಂಟರ್ನಲ್) ರಿಂಗ್ ಲ್ಯಾಪಿಂಗ್
 B) External ring lapping | ಬಾಹ್ಯ (ಎಕ್ಸ್ಟರ್ನಲ್) ರಿಂಗ್ ಲ್ಯಾಪಿಂಗ್
 C) Lapping internal cylinder | ದೊಡ್ಡ ವ್ಯಾಸವನ್ನು (ಡಯಾಮೀಟರ್) ಲ್ಯಾಪ್ ಮಾಡಲು (Correct)
 D) Lapping large diameter