

Duration: 30 Mins

Total Marks: 12

Q.ID: ITISKILL71920Y

1. Which instrument is used to test the insulation of new domestic wiring installation? | ಹೊಸ ದೇಶೀಯ ವೈರಿಂಗ್ ಅನುಸ್ಥಾಪನೆಯ ನಿರೋಧನವನ್ನು ಪರೀಕ್ಷಿಸಲು ಯಾವ ಸಾಧನವನ್ನು ಬಳಸಲಾಗುತ್ತದೆ?

- A) Megger | ಮೆಗ್ಗರ್
B) Multimeter | ಮಲ್ಟಿಮೀಟರ್
C) Shunt type ohmmeter | ಷಂಟ್ ಕೌಟುಂಬಿಕತೆ ಓಮ್ಮೀಟರ್
D) Series type ohmmeter | ಸರಣಿ ವಿಧದ ಓಮ್ಮೀಟರ್

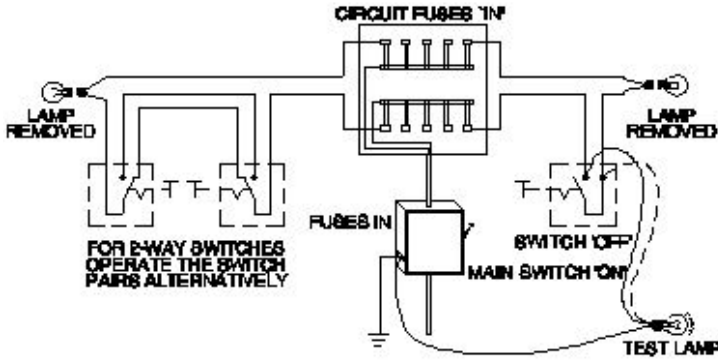
Answer: A) Megger | ಮೆಗ್ಗರ್

2. Which factor decides the thickness of insulation of the cables? | ಕೇಬಲ್‌ಗಳ ನಿರೋಧನದ ದಪ್ಪವನ್ನು ಯಾವ ಅಂಶವು ನಿರ್ಧರಿಸುತ್ತದೆ?

- A) Temperature | ಟೆಂಪರೇಚರ್
B) Current | ಕರೆಂಟ್
C) Voltage | ವೋಲ್ಟೇಜ್
D) Power factor | ಪವರ್ ಫ್ಯಾಕ್ಟರ್

Answer: C) Voltage | ವೋಲ್ಟೇಜ್

3. What is the type of test in domestic wiring installation as shown in the figure? | ದೇಶೀಯ ವೈರಿಂಗ್ ಅನುಸ್ಥಾಪನೆಯಲ್ಲಿನ ಪರೀಕ್ಷೆಯ ಬಗೆ ಏನು?



- A) Continuity (or) open circuit test | ನಿರಂತರತೆ (ಅಥವಾ) ತೆರೆದ ಸರ್ಕ್ಯೂಟ್ ಪರೀಕ್ಷೆ
B) Polarity test | ಧ್ರುವೀಯತೆಯ ಪರೀಕ್ಷೆ
C) Insulation resistance test between conductors and earth | ವಾಹಕಗಳು ಮತ್ತು ಭೂಮಿಯ ನಡುವೆ ನಿರೋಧನ ಪ್ರತಿರೋಧ ಪರೀಕ್ಷೆ
D) Insulation resistance test between conductors | ವಾಹಕಗಳ ನಡುವೆ ನಿರೋಧನ ಪರೀಕ್ಷೆ

Answer: B) Polarity test | ಧ್ರುವೀಯತೆಯ ಪರೀಕ್ಷೆ

4. Where the pipe jumper is used in the wiring? | ಪೈಪ್ ಜಂಪರ್ ಅನ್ನು ವೈರಿಂಗ್‌ನಲ್ಲಿ ಎಲ್ಲಿ ಬಳಸಲಾಗುತ್ತದೆ?

- A) To chip the wall for fixing switch boxes | ಸಿಚ್ ಬಾಕ್ಸ್‌ಗಳನ್ನು ಸರಿಪಡಿಸಲು ಗೋಡೆಯನ್ನು ಚಿಪ್ ಮಾಡಲು
B) To make holes on wooden board | ಮರದ ಹಲಗೆಯಲ್ಲಿ ರಂಧ್ರಗಳನ್ನು ಮಾಡಲು

- C) To make pilot holes on the wall for fixing accessories | ಬಿಡಿಭಾಗಗಳನ್ನು ಸರಿಪಡಿಸಲು ಗೋಡೆಯ ಮೇಲೆ ಪೈಲಟ್ ರಂಧ್ರಗಳ ಮೂಲಕ ಮಾಡಲು
D) To make through holes on the wall | ಗೋಡೆಯ ಮೇಲೆ ರಂಧ್ರಗಳ ಮೂಲಕ ಮಾಡಲು

Answer: D) To make through holes on the wall | ಗೋಡೆಯ ಮೇಲೆ ರಂಧ್ರಗಳ ಮೂಲಕ ಮಾಡಲು

5. What is the reason of the lamps are glowing dim and motor running slow in a domestic wiring circuit? | ಗೃಹಬಳಕೆಯ ವೈರಿಂಗ್ ಸರ್ಕ್ಯೂಟ್‌ನಲ್ಲಿ ದೀಪಗಳು ಮಂದವಾಗಿ ಹೊಳೆಯುತ್ತಿರುವುದಕ್ಕೆ ಮತ್ತು ಮೋಟಾರ್ ನಿಧಾನಗತಿಯಲ್ಲಿ ಚಲಿಸುವುದಕ್ಕೆ ಕಾರಣವೇನು?

- A) Low voltage fault | ಕಡಿಮೆ ವೋಲ್ಟೇಜ್ ದೋಷ
B) Open circuit in the neutral line | ತಟಸ್ಥ ರೇಖೆಯಲ್ಲಿ ತೆರೆದ ಸರ್ಕ್ಯೂಟ್
C) Short circuit between conductors | ವಾಹಕಗಳ ನಡುವೆ ಸಂಕ್ಷಿಪ್ತ ಸರ್ಕ್ಯೂಟ್
D) Open circuit in the earth conductor | ಭೂಮಿಯ ಕಂಡಕ್ಟರ್‌ನಲ್ಲಿ ತೆರೆದ ಸರ್ಕ್ಯೂಟ್

Answer: A) Low voltage fault | ಕಡಿಮೆ ವೋಲ್ಟೇಜ್ ದೋಷ

6. Where the service mains are to be connected in the domestic installation? | ಗ್ರಾಹಕ ಸಂಪರ್ಕ ಮಂಡಳಿಯಲ್ಲಿ ಸೇವೆ ಸಂಪರ್ಕ ಸರಬರಾಜು ಮಾಡಲು ಯಾವ ಸ್ಥಳವನ್ನು ಸಂಪರ್ಕಿಸುತ್ತದೆ?

- A) Distribution board | ವಿತರಣಾ ಮಂಡಳಿ
B) IC cut out | ಐಸಿ ಕತ್ತರಿಸಿ
C) Energy meter | ಎನರ್ಜಿ ಮೀಟರ್
D) Main switch | ಮುಖ್ಯ ಸ್ವಿಚ್

Answer: C) Energy meter | ಎನರ್ಜಿ ಮೀಟರ್

7. What is the formula to find voltage drop of a A.C single phase wiring circuit? | ಎ.ಸಿ ಸಿಂಗಲ್ ಫೇಸ್ ವೈರಿಂಗ್ ಸರ್ಕ್ಯೂಟ್ ವೋಲ್ಟೇಜ್ ಡ್ರಾಪ್ ಅನ್ನು ಕಂಡುಹಿಡಿಯುವ ಸೂತ್ರ ಯಾವುದು?

- A) Voltage drop = I/R volt
B) Voltage drop = IR/2 volt
C) Voltage drop = IR volt
D) Voltage drop = I²R volt

Answer: C) Voltage drop = IR volt

8. What is the minimum cross-sectional area of copper conductor for flexible cord as per BIS? | ಬಿಐಎಸ್ ಪ್ರಕಾರ ಹೊಂದಿಕೊಳ್ಳುವ ಬಳಿಗೆ ತಾವುದ ವಾಹಕದ ಕನಿಷ್ಠ ಅಡ್ಡ - ವಿಭಾಗ ವಿಸ್ತೀರ್ಣ ಎಷ್ಟು?

- A) 1 mm²
B) 1.5 mm²
C) 2.5 mm²
D) 0.5 mm²

Answer: D) 0.5 mm²

9. Which switch is used to control one lamp from three different places? | ಮೂರು ವಿಭಿನ್ನ ಸ್ಥಳಗಳಿಂದ ಒಂದು ದೀಪವನ್ನು ನಿಯಂತ್ರಿಸಲು ಯಾವ ಸ್ವಿಚ್ ಅನ್ನು ಬಳಸಲಾಗುತ್ತದೆ?

A) Intermediate switch | ಇಂಟರ್ಮೀಡಿಯೇಟ್ ಸ್ವಿಚ್

B) Pull switch | ಪುಲ್ ಸ್ವಿಚ್

C) Toggle switch | ಸ್ವಿಚ್ ಟಾಗಲ್ ಮಾಡಿ

D) Bell push switch | ಬೆಲ್ ಪುಶ್ ಸ್ವಿಚ್

Answer: A) Intermediate switch | ಇಂಟರ್ಮೀಡಿಯೇಟ್ ಸ್ವಿಚ್

10. What is the permissible leakage current in domestic wiring installation? | ದೇಶೀಯ ವೈರಿಂಗ್ ಅಳವಡಿಕೆಯಲ್ಲಿ ಅನುಮತಿಸುವ ಸೋರಿಕೆ ಪ್ರಸ್ತುತ ಏನು?

A) $1/5000 \times$ Full load current B) $1/50 \times$ Full load current

C) $1/500 \times$ Full load current D) $1/5 \times$ Full load current

Answer: A) $1/5000 \times$ Full load current

11. How the cable size is decided for the power wiring? | ವಿದ್ಯುತ್ ವೈರಿಂಗ್ಗೆ ಕೇಬಲ್ ಗಾತ್ರವನ್ನು ಹೇಗೆ ನಿರ್ಧರಿಸಲಾಗುತ್ತದೆ?

A) By type of load | ಲೋಡ್ ಪ್ರಕಾರದಿಂದ

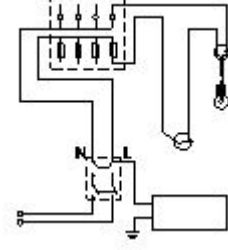
B) By the load power factor | ಲೋಡ್ ಪವರ್ ಫ್ಯಾಕ್ಟರ್ ಮೂಲಕ

C) By the applied voltage | ಅನ್ವಯಿತ ವೋಲ್ಟೇಜ್ ಮೂಲಕ

D) By the load current | ಲೋಡ್ ಪ್ರವಾಹದಿಂದ

Answer: D) By the load current | ಲೋಡ್ ಪ್ರವಾಹದಿಂದ

12. What is the type of test conducted in the wiring installation as shown in the figure? | ಚಿತ್ರದಲ್ಲಿ ತೋರಿಸಿರುವಂತೆ ವೈರಿಂಗ್ ಅಳವಡಿಕೆಯಲ್ಲಿ ಯಾವ ರೀತಿಯ ಪರೀಕ್ಷೆಯನ್ನು ನಡೆಸಲಾಗುತ್ತದೆ?



A) Open circuit test | ಮುಕ್ತ ಸರ್ಕ್ಯೂಟ್ ಪರೀಕ್ಷೆ

B) Insulation resistance test between conductors and earth | ವಾಹಕಗಳು ಮತ್ತು ಭೂಮಿಯ ನಡುವೆ ನಿರೋಧನ ಪ್ರತಿರೋಧ ಪರೀಕ್ಷೆ

C) Insulation resistance test between conductors | ವಾಹಕಗಳ ನಡುವೆ ನಿರೋಧಕ ನಿರೋಧಕ ಪರೀಕ್ಷೆ

D) Polarity test | ಧ್ರುವೀಯತೆಯ ಪರೀಕ್ಷೆ

Answer: B) Insulation resistance test between conductors and earth | ವಾಹಕಗಳು ಮತ್ತು ಭೂಮಿಯ ನಡುವೆ ನಿರೋಧನ ಪ್ರತಿರೋಧ ಪರೀಕ್ಷೆ