

Student: kenchappa pujari

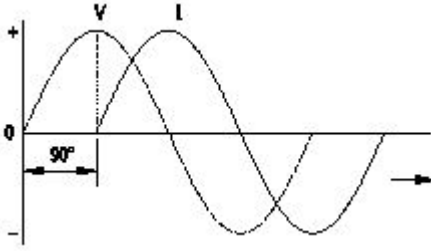
Score: 37/50 (74.00%)

Code: 2297

1. Which power measurement method is used for both balanced and unbalanced loads? | ಎರಡು ಬ್ಯಾಲೆನ್ಸ್ ಮತ್ತು ಅನ್ ಬ್ಯಾಲೆನ್ಸ್ ಲೋಡ್ ಗಳಿಗೆ ಯಾವ ಪವರ್ ಮಾಪನ ವಿಧಾನವನ್ನು ಬಳಸಲಾಗುತ್ತದೆ?

- A) 2 wattmeter method | 2 ವ್ಯಾಟ್ ಮೀಟರ್ ವಿಧಾನ (Correct)
- B) Energy meter method | ಎನರ್ಜಿ ಮೀಟರ್ ವಿಧಾನ
- C) Single wattmeter method | ಏಕ ವ್ಯಾಟ್ ಮೀಟರ್ ವಿಧಾನ
- D) Voltmeter and Ammeter method | ವೋಲ್ಟ್ಮೀಟರ್ ಮತ್ತು ಅಮ್ಮೀಟರ್ ವಿಧಾನ

2. Which AC circuit contains the phase relation between voltage (V) and current (I) as shown in figure? | ಚಿತ್ರದಲ್ಲಿ ತೋರಿಸಿರುವಂತೆ ವೋಲ್ಟೇಜ್ (V) ಮತ್ತು ಕರೆಂಟ್ (I) ನಡುವಿನ ಹಂತದ ಸಂಬಂಧವನ್ನು ಯಾವ AC ಸರ್ಕ್ಯೂಟ್ ಒಳಗೊಂಡಿದೆ?



- A) Pure resistive circuit | ಶುದ್ಧ ನಿರೋಧಕ ಸರ್ಕ್ಯೂಟ್
- B) Pure inductive circuit | ಶುದ್ಧ ಪ್ರಯೋಗ ಇಂಡಕ್ಟಿವ್ ಸರ್ಕ್ಯೂಟ್ (Correct)
- C) Resistance and capacitance circuit | ಪ್ರತಿರೋಧ ಮತ್ತು ಕೆಪಾಸಿಟಿವ್ ಸರ್ಕ್ಯೂಟ್
- D) Pure capacitive circuit | ಶುದ್ಧ ಕೆಪಾಸಿಟಿವ್ ಸರ್ಕ್ಯೂಟ್

3. What is the rated AC voltage for single phase domestic supply in India? | ಭಾರತದಲ್ಲಿ ಸಿಂಗಲ್ ಫೇಸ್ ದೇಶೀಯ ಸರಬರಾಜಿಗೆ ರೇಟಿಡ್ ಎಸಿ ವೋಲ್ಟೇಜ್ ಎಷ್ಟು?

- A) 110 V
- B) 240 V (Correct)
- C) 415 V
- D) 440 V

4. How much time is required for a 50 Hz AC supply to complete one cycle? | ಒಂದು ಚಕ್ರವನ್ನು ಪೂರ್ಣಗೊಳಿಸಲು 50 Hz AC ಪೂರೈಕೆಗೆ ಎಷ್ಟು ಸಮಯ ಬೇಕಾಗುತ್ತದೆ?

- A) 0.1 second
- B) 0.02 second (Correct)
- C) 0.15 second
- D) 0.45 second

5. What is the phase displacement in a single phase AC circuit? | 1-ಹಂತ ಎಸಿ ಸರ್ಕ್ಯೂಟ್ನಲ್ಲಿ ಹಂತ ಸ್ಥಳಾಂತರವು ಏನು?

- A) 90° (Correct)
- B) 120°
- C) 180°
- D) 270°

6. What is the reciprocal of reactance in an AC parallel circuit? | ಎಸಿ ಪ್ಯಾರಲೆಲ್ ಸರ್ಕ್ಯೂಟ್ನಲ್ಲಿ ಇಂಡಕ್ಟಿವ್ ಪರಸ್ಪರ ಏನು?

- A) Impedance | ಇಂಪೀಡೆನ್ಸ್
- B) Admittance | ಅನುಮೋದನೆ (Incorrect)
- C) Conductance | ನಡವಳಿಕೆ
- D) Susceptance | ಸಸೆಪ್ಟೆನ್ಸ್

7. What is the line voltage in 3 phase system if the phase voltage is 240V? | ಫೇಸ್ ವೋಲ್ಟೇಜ್ 240V ವೇಳೆ 3 ಹಂತದ ವ್ಯವಸ್ಥೆಯಲ್ಲಿನ ಲೈನ್ ವೋಲ್ಟೇಜ್ ಎಂದರೇನು?

- A) 380 Volt
- B) 400 Volt
- C) 415 Volt (Correct)
- D) 440 Volt

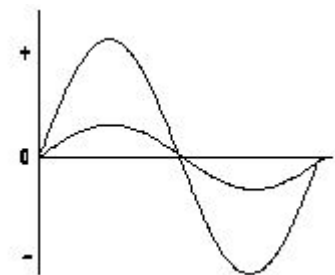
8. What is the formula for the reactive power (Pr) in an AC circuit? | AC ಸರ್ಕ್ಯೂಟ್ನಲ್ಲಿ ಪ್ರತಿಕ್ರಿಯಾತ್ಮಕ ಶಕ್ತಿಯ (Pr) ಸೂತ್ರ ಯಾವುದು?

- A)  $P_r = VI$
- B)  $P_r = \sqrt{2} VI$
- C)  $P_r = VI \cos \theta$
- D)  $P_r = VI \sin \theta$  (Correct)

9. Which 3 phase system requires the artificial neutral to measure the phase voltage? | ಯಾವ 3 ಫೇಸ್ ಸಿಸ್ಟಮ್ ಗೆ ಫೇಸ್ ವೋಲ್ಟೇಜ್ ಅನ್ನು ಅಳೆಯಲು ಆರ್ಟಿಫಿಷಿಯಲ್ ನ್ಯೂಟ್ರಲ್ ಅಗತ್ಯವಿದೆ?

- A) 3 wire star connected system | 3 ವೈರ್ ಸ್ಟಾರ್ ಸಂಪರ್ಕಿತ ವ್ಯವಸ್ಥೆ
- B) 4 wire star connected system | 4 ತಂತಿ ನಕ್ಷತ್ರ ಸಂಪರ್ಕಿತ ವ್ಯವಸ್ಥೆ
- C) 3 wire delta connected system | 3 ವೈರ್ ಡೆಲ್ಟಾ ಸಂಪರ್ಕಿತ ವ್ಯವಸ್ಥೆ (Correct)
- D) Scott connected system | ಸ್ಕಾಟ್ ಸಂಪರ್ಕಿತ ವ್ಯವಸ್ಥೆ

10. What relationship is illustrated in the figure between the current and voltage wave? | ಕರೆಂಟ್ ಮತ್ತು ವೋಲ್ಟೇಜ್ ವೇವ್ ದ ನಡುವಿನ ಚಿತ್ರದಲ್ಲಿ ಯಾವ ಸಂಬಂಧವನ್ನು ವಿವರಿಸಲಾಗಿದೆ?



- A) Current and voltage are "in phase" | ಪ್ರಸ್ತುತ ಮತ್ತು ವೋಲ್ಟೇಜ್ ಒಂದೇ ಹಂತದಲ್ಲಿ (Correct)
- B) Current and voltage are in out of phase | ಪ್ರಸ್ತುತ ಮತ್ತು ವೋಲ್ಟೇಜ್ ಹಂತದ ಹಂತದಲ್ಲಿ

C) Current lags behind the voltage | ಪ್ರಸುತ ವೋಲ್ಟೇಜ್ ಹಿಂದೆ ನಿಲ್ಲುತ್ತದೆ

D) Current leads ahead of the voltage | ಪ್ರಸುತ ವೋಲ್ಟೇಜ್ ಮುಂಚೂಣಿಯಲ್ಲಿದೆ

C) Potassium hydroxide | ಪೊಟ್ಯಾಸಿಯಮ್ ಹೈಡ್ರಾಕ್ಸೈಡ್

D) Concentrated hydrochloric acid | ಕೇಂದ್ರೀಕರಿಸಿದ ಹೈಡ್ರೋಕ್ಲೋರಿಕ್ ಆಮ್ಲ

11. What will be the readings of two watt meters ( $W_1$  &  $W_2$ ) in 3 phase power measurement, if the power factor is zero? | ವಿದ್ಯುತ್ ಅಂಶ (ಸೊನೋ ಇದ್ದಾಗ 3-ಫೇಸ್ ಪವರ್ ಮೀಟರ್‌ನಲ್ಲಿ ವ್ಯಾಖ್ಯಾನಿಸಿದರೆ ಎರಡು ವಾಟ್ ಮೀಟರ್‌ಗಳ ಓದಿನಲ್ಲಿ ಏನು ಬರಲಿರುತ್ತದೆ?

A)  $W_1$  &  $W_2$  both are positive reading |  $W_1$  &  $W_2$  negative reading |  $W_1$  &  $W_2$  ಮತ್ತು ಎರಡೂ ಧನಾತ್ಮಕ ಮತ್ತು ಋಣಾತ್ಮಕ ಮೌಲ್ಯವನ್ನು ತೋರಿಸುತ್ತವೆ

C)  $W_1$  is equal to  $W_2$  but with opposite signs |  $W_1$  &  $W_2$  are unequal to  $W_2$  but with opposite signs |  $W_1$  &  $W_2$  ಆದರೆ ಎರಡು ವಿರುದ್ಧ ಚಿಹ್ನೆಗಳು ಹೊಂದಿದ್ದು (Correct)  $W_1$   $W_2$  ಗೆ ಅಸಮಾನವಾಗಿದೆ ಆದರೆ ವಿರುದ್ಧ ಚಿಹ್ನೆಗಳನ್ನು ಹೊಂದಿದೆ

12. What is the relation between the line current ( $I_L$ ) and phase current ( $I_P$ ) in delta connected system? | ಡೆಲ್ಟಾ ಸಂಪರ್ಕ ವ್ಯವಸ್ಥೆಯಲ್ಲಿ ಲೈನ್ ಕರೆಂಟ್ (ಐಎಲ್) ಮತ್ತು ಫೇಸ್ ಕರೆಂಟ್ (ಐಪಿ) ನಡುವಿನ ಸಂಬಂಧ ಏನು?

A)  $I_L = I_P$  B)  $I_L = 3 I_P$   
C)  $I_L = \sqrt{3} I_P$  (Correct) D)  $I_L = I_P / \sqrt{3}$

13. How the resonance frequency ( $f_r$ ) can be increased in A.C series circuit? | A.C ಸರಣಿ ಸರ್ಕ್ಯೂಟ್‌ನಲ್ಲಿ ಅನುರಣನ ಆವರ್ತನ ( $f_r$ ) ಅನ್ನು ಹೇಗೆ ಹೆಚ್ಚಿಸಬಹುದು?

A) Increasing the inductance value | ಇಂಡಕ್ಟನ್ಸ್ ಮೌಲ್ಯವನ್ನು ಹೆಚ್ಚಿಸುವುದು  
B) Reducing the capacitance value | ಧಾರಣ ಮೌಲ್ಯವನ್ನು ಕಡಿಮೆ ಮಾಡಲಾಗುತ್ತಿದೆ (Correct)  
C) Increasing the capacitance value | ಧಾರಣ ಮೌಲ್ಯವನ್ನು ಹೆಚ್ಚಿಸುವುದು  
D) Increasing the value of resistance | ಪ್ರತಿರೋಧದ ಮೌಲ್ಯವನ್ನು ಹೆಚ್ಚಿಸುವುದು

14. What is the condition for resonance in RLC series circuit? (Inductive reactance = 'XL', Capacitive reactance = 'XC') | ಆರ್‌ಎಲ್‌ಸಿ ಸರಣಿ ಸರ್ಕ್ಯೂಟ್‌ನಲ್ಲಿ ಅನುರಣನ ಸ್ಥಿತಿ ಏನು? (ಇಂಡಕ್ಟಿವ್ ರಿಯಾಕ್ಟನ್ಸ್ =  $X_L$ , ಕ್ಯಾಪಾಸಿಟಿವ್ ರಿಯಾಕ್ಟನ್ಸ್ =  $X_C$ )

A)  $X_L > X_C$  B)  $X_L < X_C$   
C)  $X_L = X_C$  (Correct) D)  $X_L > 2 X_C$

15. What is the form factor (Kf) for the sinusoidal AC? | ಸೈನುಸೈಡಲ್ AC ಗಾಗಿ ಫಾರ್ಮ್ ಫ್ಯಾಕ್ಟರ್ (Kf) ಎಂದರೇನು?

A) 1.00 B) 1.11 (Correct)  
C) 2.22 D) 4.44

16. Which electrolyte used in carbon zinc dry cells? | ಕಾರ್ಬನ್ ಒಣ ಕೋಶಗಳಲ್ಲಿ ಬಳಸಿದ ವಿದ್ಯುದ್ವಿಭೇದಕ ಯಾವುದು?

A) Dilute sulphuric acid | ಸಲ್ಫ್ಯೂರಿಕ್ ಆಮ್ಲವನ್ನು ದುರ್ಬಲಗೊಳಿಸಿ (Incorrect)  
B) Ammonium chloride | ಅಮೋನಿಯಂ ಕ್ಲೋರೈಡ್

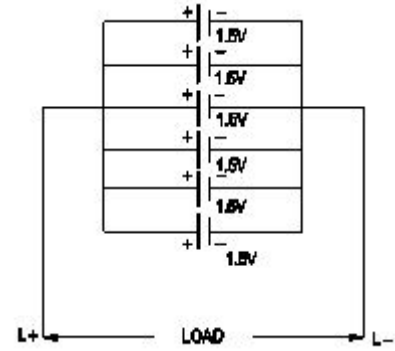
17. Which is used as a top layer of a solar cell? | ಸೌರ ಸೆಲ್ ಮೇಲ್ಭಾಗದ ಲೇಯರ್‌ನಾಗಿ ಯಾವುದನ್ನು ಬಳಸಲಾಗುತ್ತದೆ?

A) Silver | ಬೆಳ್ಳಿ B) Silicon | ಸಿಲಿಕಾನ್ (Correct)  
C) Copper | ತಾಮ್ರ D) Aluminium | ಅಲ್ಯೂಮಿನಿಯಮ್

18. Which part is losing its weight during the electrolysis? | ವಿದ್ಯುದ್ವಿಭಜನೆಯ ಸಮಯದಲ್ಲಿ ಯಾವ ಭಾಗವು ಅದರ ತೂಕವನ್ನು ಕಳೆದುಕೊಳ್ಳುತ್ತದೆ?

A) Cathode | ಕ್ಯಾಥೋಡ್ B) Anode | ಅನೋಡ್ (Correct)  
C) Electrolyte | ಎಲೆಕ್ಟ್ರೋಲೈಟ್ D) Separator | ಸೆಪರೇಟರ್

19. What is the total voltage of the circuit as shown in the figure? | ಚಿತ್ರದಲ್ಲಿ ತೋರಿಸಿರುವಂತೆ ಸರ್ಕ್ಯೂಟ್‌ನ ಒಟ್ಟು ವೋಲ್ಟೇಜ್ ಎಂದರೇನು?



A) 1.5 Volt (Correct) B) 6.0 Volt  
C) 7.5 Volt D) 9.0 Volt

20. What does the letter 'Z' indicate in the formula  $M=Z I t$ ? |  $M=Z I t$  ಸೂತ್ರದಲ್ಲಿ 'Z' ಅಕ್ಷರವು ಏನನ್ನು ಸೂಚಿಸುತ್ತದೆ?

A) Time in seconds | ಸೆಕೆಂಡುಗಳಲ್ಲಿ ಸಮಯ  
B) E.C.E of electrolyte | ವಿದ್ಯುದ್ವಿಭೇದಕದ E.C.E (Correct)  
C) Amount of current in Amp | AMP ನಲ್ಲಿ ಪ್ರಸ್ತುತದ ಪ್ರಮಾಣ  
D) Mass deposited in grams | ಸಾಮಾನ್ಯ ದ್ರವ್ಯರಾಶಿಯು ಗ್ರಾಂಗಳಲ್ಲಿ ಸಂಗ್ರಹವಾಗಿದೆ

21. What is the method of charging if the battery is charged for short duration at higher rate? | ಕಡಿಮೆ ಅವಧಿಗೆ ಹೆಚ್ಚಿನ ದರದಲ್ಲಿ ಬ್ಯಾಟರಿ ಚಾರ್ಜ್ ಮಾಡಿದರೆ ಚಾರ್ಜ್ ಮಾಡುವ ವಿಧಾನ ಯಾವುದು?

A) Initial charge | ಆರಂಭಿಕ ಶುಲ್ಕ  
B) Boost charge | ಬೂಸ್ಟ್ ಚಾರ್ಜ್ (Correct)  
C) Trickle charge | ಟ್ರಿಕ್ಲಿಲ್ ಚಾರ್ಜ್  
D) Intermediate charge | ಮಧ್ಯಂತರ ಚಾರ್ಜ್

22. What will be the effect if one cell is connected with

reverse polarity in a parallel combination circuit? | ಸಮಾನಾಂತರ ಸಂಯೋಜಿತ ಸರ್ಕ್ಯೂಟ್‌ನಲ್ಲಿ ಒಂದು ಕೋಶವನ್ನು ಹಿಮ್ಮುಖ ದ್ರುವೀಯತೆಯೊಂದಿಗೆ ಸಂಪರ್ಕಿಸಿದರೆ ಪರಿಣಾಮ ಏನಾಗುತ್ತದೆ?

- A) Voltage become zero | ವೋಲ್ಟೇಜ್ ಶೂನ್ಯವಾಗುತ್ತದೆ  
B) Become open circuit | ತೆರೆದ ಸರ್ಕ್ಯೂಟ್ ಆಗಿ  
C) Will get short circuited | ಕಡಿಮೆ ಸರ್ಕ್ಯೂಟ್ ಆಗುತ್ತದೆ (Correct)  
D) No effect | ಪರಿಣಾಮವಿಲ್ಲ

23. Which is the cause for buckling defect in lead acid battery? | ಲೀಡ್ ಆಸಿಡ್ ಬ್ಯಾಟರಿಯಲ್ಲಿ ಕೊರತೆಯನ್ನು ಉಂಟುಮಾಡುವ ಕಾರಣವೇನು?

- A) Overcharging or over discharging | ಓವರ್ಚಾರ್ಜಿಂಗ್ ಅಥವಾ ಡಿಸ್ಚಾರ್ಜಿಂಗ್ ಮಾಡುವಿಕೆ (Correct)  
B) Charging with low rate for short period | ಅಲ್ಪಾವಧಿಗೆ ಕಡಿಮೆ ದರವನ್ನು ಚಾರ್ಜ್ ಮಾಡಲಾಗುತ್ತಿದೆ  
C) Formation of sediments falling from the plate | ಪೇಟಿಯಿಂದ ಬೀಳುವ ಸಂಚಯಗಳ ರಚನೆ  
D) Battery is kept in discharged condition for long period | ಬ್ಯಾಟರಿಯನ್ನು ದೀರ್ಘಕಾಲದವರೆಗೆ ಬಿಡುಗಡೆ ಮಾಡಲಾಗುವುದು

24. What is the purpose of the separator in lead acid battery? | ಲೀಡ್ ಆಸಿಡ್ ಬ್ಯಾಟರಿಯಲ್ಲಿ ವಿಭಜಕ ಉದ್ದೇಶವೇನು?

- A) To provide a path for electrolyte | ವಿದ್ಯುದ್ವಿಚ್ಛೇದಕಕ್ಕೆ ಒಂದು ಮಾರ್ಗವನ್ನು ಒದಗಿಸಲು  
B) To hold the positive and negative plate firmly | ಧನಾತ್ಮಕ ಮತ್ತು ಋಣಾತ್ಮಕ ಪ್ಲೇಟ್ ಅನ್ನು ದೃಢವಾಗಿ ಹಿಡಿದಿಡಲು  
C) To avoid short circuit between the positive and negative plates | ಧನಾತ್ಮಕ ಮತ್ತು ಋಣಾತ್ಮಕ ಪ್ಲೇಟ್‌ಗಳ ನಡುವೆ ಶಾರ್ಟ್ ಸರ್ಕ್ಯೂಟ್ ಅನ್ನು ತಪ್ಪಿಸಲು (Correct)  
D) To keep the positive and negative plate in a sequence array | ಧನಾತ್ಮಕ ಮತ್ತು ಋಣಾತ್ಮಕ ಪ್ಲೇಟ್ ಅನ್ನು ಅನುಕ್ರಮ ರಚನೆಯಲ್ಲಿ ಇರಿಸಲು

25. What is the unit of electric charge? | ವಿದ್ಯುದಾವೇಶದ ಘಟಕ ಏನು?

- A) Volt  
B) Watt  
C) Ampere  
D) Coulomb (Correct)

26. What happens to the terminal voltage of a cell if load increases? | ಲೋಡ್ ಹೆಚ್ಚಾದರೆ ಸೆಲ್ ದ ಟರ್ಮಿನಲ್ ವೋಲ್ಟೇಜ್‌ಗೆ ಏನಾಗುತ್ತದೆ?

- A) Increases | ಹೆಚ್ಚುತ್ತದೆ  
B) Decreases | ಕಡಿಮೆಯಾಗುತ್ತದೆ (Correct)  
C) Falls to zero | ಶೂನ್ಯಕ್ಕೆ ಫಾಲ್ಸ್  
D) Remains same | ಅದೇ ಉಳಿದಿದೆ

27. Which cell is most often used in digital watches? | ಯಾವ ಸೆಲ್ ಹೆಚ್ಚಾಗಿ ಡಿಜಿಟಲ್ ಗಡಿಯಾರಗಳಲ್ಲಿ ಬಳಸಲಾಗುತ್ತದೆ?

- A) Voltaic cell | ವೋಲ್ಟಾಯಿಕ್ ಸೆಲ್  
B) Lithium cell | ಲಿಥಿಯಮ್ ಸೆಲ್

C) Mercury cell | ಮರ್ಕ್ಯೂರಿ ಸೆಲ್ (Correct)

D) Lead acid cell | ಲೀಡ್ ಆಸಿಡ್ ಸೆಲ್

28. Which method charges the battery at low current for long period? | ಯಾವ ವಿಧಾನವು ಬ್ಯಾಟರಿಯನ್ನು ಕಡಿಮೆ ಕರೆಂಟ್‌ನಲ್ಲಿ ದೀರ್ಘಕಾಲದವರೆಗೆ ಚಾರ್ಜ್ ಮಾಡುತ್ತದೆ?

- A) Boost charging method | ಬೂಸ್ಟ್ ಚಾರ್ಜಿಂಗ್ ವಿಧಾನ  
B) Trickle charging method | ಟ್ರಿಕಿ ಚಾರ್ಜಿಂಗ್ ವಿಧಾನ (Correct)  
C) Constant current method | ಸ್ಥಿರವಾದ ಪ್ರಸ್ತುತ ವಿಧಾನ  
D) Constant potential method | ಸ್ಥಿರ ಸಂಭಾವ್ಯ ವಿಧಾನ

29. Which material is used to make negative plates in lead acid battery? | ಋಣಾತ್ಮಕ ಪ್ಲೇಟ್‌ಗಳನ್ನು ಲೀಡ್ ಆಯ್ಸಿಡ್ ಬ್ಯಾಟರಿಯಲ್ಲಿ ಮಾಡಲು ಯಾವ ವಸ್ತುವನ್ನು ಬಳಸಲಾಗುತ್ತದೆ?

- A) Lead dioxide | ಲೀಡ್ ಡಯಾಕ್ಸೈಡ್  
B) Sponge lead | ಸ್ಪಾಂಜ್ ಸೀಸ್ (Correct)  
C) Lead peroxide | ಪೆರಾಕ್ಸೈಡ್ ಲೀಡ್  
D) Lead sulphate | ಲೀಡ್ ಸಲ್ಫೇಟ್

30. What is the name of the defect that leads to bending of plates in secondary cells? | ಸೆಕಂಡರಿ ಸೆಲ್ ಗಳಲ್ಲಿ ಪ್ಲೇಟ್‌ಗಳ ಬಾಗುವಿಕೆಗೆ ಕಾರಣವಾಗುವ ದೋಷದ ಹೆಸರೇನು?

- A) Buckling | ಬಕಿಂಗ್ (Correct)  
B) Local action | ಸ್ಥಳೀಯ ಕ್ರಿಯೆಗಳು  
C) Partial short | ಭಾಗಶಃ ಸಣ್ಣ  
D) Hard sulphation | ಹಾರ್ಡ್ ಸಲ್ಫೇಷನ್

31. How the positive plate changes, after the complete charging of lead acid battery? | ಲೀಡ್ ಆಸಿಡ್ ಬ್ಯಾಟರಿಯ ಸಂಪೂರ್ಣ ಚಾರ್ಜಿಂಗ್ ನಂತರ ಧನಾತ್ಮಕ ಪ್ಲೇಟ್ ಹೇಗೆ ಬದಲಾಗುತ್ತದೆ?

- A) Sponge lead (Pb) | ಸ್ಪಾಂಜ್ ಸೀಸ್ (ಪಿಬಿ)  
B) Lead peroxide (PbO<sub>2</sub>) | ಲೀಡ್ ಪೆರಾಕ್ಸೈಡ್ (PbO<sub>2</sub>) (Correct)  
C) Lead sulphate (PbSO<sub>4</sub>) | ಲೀಡ್ ಸಲ್ಫೇಟ್ (PbSO<sub>4</sub>)  
D) Water | ನೀರು

32. How the positive plate changes, after the complete charging of lead acid battery? | ಲೀಡ್ ಆಸಿಡ್ ಬ್ಯಾಟರಿಯ ಸಂಪೂರ್ಣ ಚಾರ್ಜಿಂಗ್ ನಂತರ ಧನಾತ್ಮಕ ಪ್ಲೇಟ್ ಹೇಗೆ ಬದಲಾಗುತ್ತದೆ?

- A) Sponge lead (Pb) | ಸ್ಪಾಂಜ್ ಸೀಸ್ (ಪಿಬಿ)  
B) Lead peroxide (PbO<sub>2</sub>) | ಲೀಡ್ ಪೆರಾಕ್ಸೈಡ್ (PbO<sub>2</sub>) (Correct)  
C) Lead sulphate (PbSO<sub>4</sub>) | ಲೀಡ್ ಸಲ್ಫೇಟ್ (PbSO<sub>4</sub>)  
D) Water | ನೀರು

33. Why the vent plug is kept open during charging of a battery? | ಬ್ಯಾಟರಿ ಚಾರ್ಜ್ ಮಾಡುವಾಗ ತೆರೆದಿರುವ ವೆಂಟ್ ಅನ್ನು ಏಕೆ ತೆರೆಯಲಾಗುತ್ತದೆ?

A) o escape the gas freely | ಅನಿಲವನ್ನು ಮುಕ್ತವಾಗಿ ತಪ್ಪಿಸಿಕೊಳ್ಳಲು (Correct)

B) To allow oxygen enter inside | ಆಕ್ಸಿಜನ್ ಒಳಗೆ ಪ್ರವೇಶಿಸಲು ಅವಕಾಶ

C) To check the level of electrolyte | ವಿದ್ಯುದ್ವಿಭೇದಕ ಮಟ್ಟವನ್ನು ಪರಿಶೀಲಿಸಲು

D) To check the colour changes in the plates | ಪೇಟಗಳಲ್ಲಿ ಬಣ್ಣ ಬದಲಾವಣೆಯನ್ನು ಪರಿಶೀಲಿಸಲು

34. Which instrument is used to measure the specific gravity of electrolyte in lead acid battery? | ಲೀಡ್ ಆಯಿಡ್ ಬ್ಯಾಟರಿಯ ನಿರ್ದಿಷ್ಟ ಗುರುತ ವಿದ್ಯುದ್ವಿಭೇದಕವನ್ನು ಅಳೆಯಲು ಯಾವ ಉಪಕರಣವನ್ನು ಬಳಸಲಾಗುತ್ತದೆ?

A) Barometer | ಮಾಪಕ

B) Hydrometer | ಹೈಡ್ರೋಮೀಟರ್ (Correct)

C) Anemometer | ವನಿಮೋಮೀಟರ್

D) High rate discharge tester | ಅಧಿಕ ದರ ಡಿಸ್ಚಾರ್ಜ್ ಪರಿಶೀಲಕ (Incorrect)

35. Which device converts the sunlight into electrical energy? | ಸೂರ್ಯನ ಬೆಳಕನ್ನು ವಿದ್ಯುತ್ ಶಕ್ತಿಯಾಗಿ ಪರಿವರ್ತಿಸುವ ಸಾಧನ ಯಾವುದು?

A) Photo voltaic cell | ಫೋಟೋ ವೋಲ್ಟಾಯಿಕ್ ಸೆಲ್ (Correct)

B) Liquid crystal diode | ಲಿಕ್ವಿಡ್ ಕ್ರಿಸ್ಟಲ್ ಡಯೋಡ್

C) Light emitting diode | ಲೈಟ್ ಎಮಿಟಿಂಗ್ ಡಯೋಡ್

D) Light dependent resistor | ಬೆಳಕಿನ ಅವಲಂಬಿತ ಪ್ರತಿರೋಧಕ

36. How the local action defect is prevented in voltaic cell? | ವೋಲ್ಟಾಯಿಕ್ ಸೆಲ್‌ನಲ್ಲಿ ಸ್ಥಳೀಯ ಕ್ರಿಯೆಯ ದೋಷವನ್ನು ಹೇಗೆ ತಡೆಯಲಾಗುತ್ತದೆ?

A) By connecting cells in series | ಸರಣಿಯಲ್ಲಿ ಕೋಶಗಳನ್ನು ಸಂಪರ್ಕಿಸುವ ಮೂಲಕ

B) By using a depolarizing agent | ಡಿಪೋಲಾರೈಸಿಂಗ್ ಎಜೆಂಟ್ ಬಳಸಿ

C) By connecting cells in parallel | ಜೀವಕೋಶಗಳನ್ನು ಸಮಾನಾಂತರವಾಗಿ ಸಂಪರ್ಕಿಸುವ ಮೂಲಕ

D) By amalgamating the zinc plate | ಸತು ಫಲಕವನ್ನು ಒಟ್ಟುಗೂಡಿಸಿ (Correct)

37. Which is used as an electrolyte in lead acid battery? | ಲೀಡ್ ಆಯಿಡ್ ಬ್ಯಾಟರಿಯಲ್ಲಿ ವಿದ್ಯುದ್ವಿಭೇದಕವಾಗಿ ಬಳಸಿದ ಪದಾರ್ಥ ಯಾವುದು?

A) Hydrochloric acid | ಹೈಡ್ರೋಕ್ಲೋರಿಕ್ ಆಮ್ಲ

B) Ammonium chloride | ಅಮೋನಿಯಂ ಕ್ಲೋರೈಡ್ (Incorrect)

C) Potassium hydroxide | ಪೊಟ್ಯಾಸಿಯಮ್ ಹೈಡ್ರಾಕ್ಸೈಡ್

D) Diluted sulphuric acid | ದುರ್ಬಲ ಗಂಧಕದ ಆಮ್ಲ

38. Which is used as a positive electrode in a dry cell? | ಒಣ ಕೋಶದಲ್ಲಿ ಸಕಾರಾತ್ಮಕ ವಿದ್ಯುದ್ವಾರ್ಧವಾಗಿ ಬಳಸಲ್ಪಡುತ್ತಿರುವ ಯಾವುದು?

A) Zinc | ಝಿಂಕ್

B) Carbon | ಕಾರ್ಬನ್ (Correct)

C) Copper | ತಾಮ್ರ

D) Lithium | ಲಿಥಿಯಂ

39. What is the name of the metal which do not contain iron?

A) Ferrous metals

B) Non-ferrous metals

C) Insulating metals

D) Non-Insulating metals (Incorrect)

40. Which one of the following properties is the mechanical properties of metal?

A) Fusibility (Incorrect)

B) Ductility

C) Corrosion

D) Structure

41. Which is brittle metal?

A) Cast iron (Correct)

B) Steel

C) Mild steel

D) Alloy steel

42. Which alloy used in electric lamp as filament?

A) Cobalt

B) Vanadium

C) Tungsten

D) Silicon (Incorrect)

43. What metals contained in brass alloy?

A) Copper and aluminium (Incorrect)

B) Copper and lead

C) Copper and zinc

D) Copper and tin

44. Which metal cannot be forged?

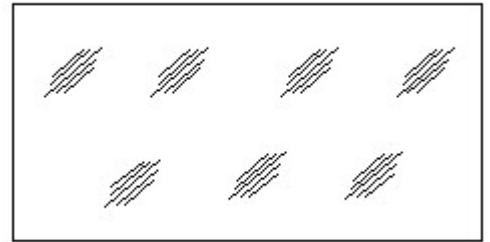
A) Alloy steel

B) Mild steel

C) Steel (Incorrect)

D) Cast iron

45. Identify the conventional symbol of material? | ವಸ್ತುವಿನ ಕನ್ವೆಷನಲ್ ಚಿಹ್ನೆಯನ್ನು ಗುರುತಿಸಿ?



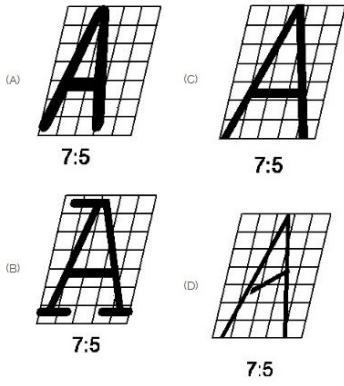
A) Concrete | ಕಾಂಕ್ರೀಟ್

B) Steel | ಸ್ಟೀಲ್

C) Wood | ಮರ

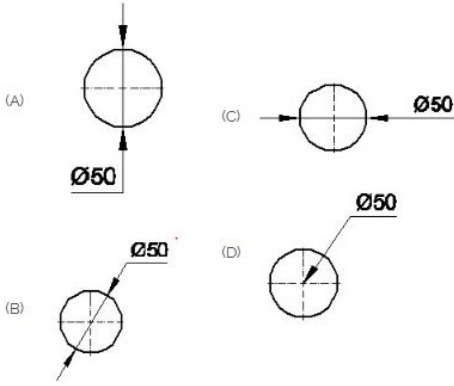
D) Glass | ಗಾಜು (Correct)

46. Which single stroke inclined letter □ A□ is correct as per IS standard? | IS ಮಾನದಂಡದ ಪ್ರಕಾರ ಯಾವ ಏಕ ಸ್ಟ್ರೋಕ್ ಇಳಿಜಾರಿನ ಅಕ್ಷರ □ A□ ಠರಿಯಾಗಿದೆ?



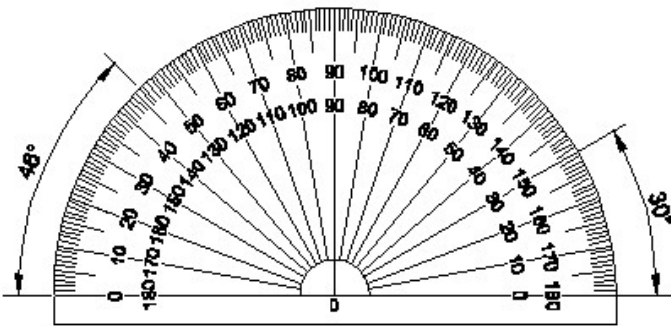
- A) A  
B) B  
C) C (Correct)  
D) D

47. Which dimension correctly marked in the circle as per standard? | ಮಾನದಂಡದ ಪ್ರಕಾರ ವೃತ್ತದಲ್ಲಿ ಯಾವ ಆಯಾಮವನ್ನು ಸರಿಯಾಗಿ ಗುರುತಿಸಲಾಗಿದೆ?



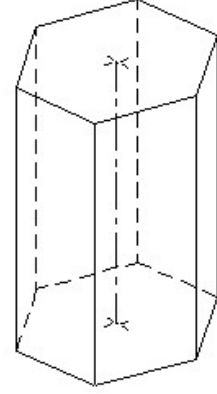
- A) A  
B) B  
C) C (Incorrect)  
D) D

48. Identify the name of instrument? | ಉಪಕರಣದ ಹೆಸರನ್ನು ಗುರುತಿಸುವುದೇ?



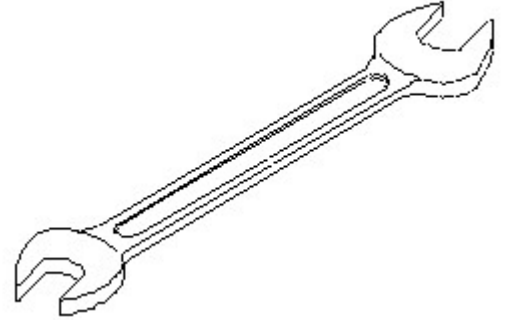
- A) Set square | ಸೆಟ್ ಸ್ಕ್ವೇರ್ (Incorrect)  
B) Protractor | ಪ್ರೊಟ್ರಾಕ್ಟರ್  
C) French curve | ಫ್ರೆಂಚ್ ಕರ್ವ್  
D) T square | ಟಿ ಸ್ಕ್ವೇರ್

49. Identify the name of prism? | ಪ್ರಿಸ್ಮ್ ಹೆಸರನ್ನು ಗುರುತಿಸುವುದೇ?



- A) Square prism | ಚದರ ಪ್ರಿಸ್ಮ್  
B) Pentagonal prism | ಪೆಂಟಗೋನಲ್ ಪ್ರಿಸ್ಮ್ (Incorrect)  
C) Triangular prism | ತ್ರಿಕೋನ ಪ್ರಿಸ್ಮ್  
D) Hexagonal prism | ಷಡ್ಭುಜೀಯ ಪ್ರಿಸ್ಮ್

50. Identify the name of tool? | ಉಪಕರಣದ ಹೆಸರನ್ನು ಗುರುತಿಸುವುದೇ?



- A) Open end spanner | ಓಪನ್ ಎಂಡ್ ಸ್ಪ್ಯಾನರ್  
B) Ring spanner | ರಿಂಗ್ ಸ್ಪ್ಯಾನರ್  
C) Combination spanner | ಕಾಂಬಿನೇಶನ್ ಸ್ಪ್ಯಾನರ್ (Incorrect)  
D) Adjustable spanner | ಹೊಂದಿಸಬಹುದಾದ ಸ್ಪ್ಯಾನರ್