

Duration: 30 Mins

Total Marks: 50

Q.ID: ITISKILL70300Q

1. What is the solution for sealing between mating surfaces with a poor surface finish? | ಕಳಪೆ ಸರ್ಫೇಸ್ ಫಿನಿಶಿನೊಂದಿಗೆ ಮೇಟಿಂಗ್ ಸರ್ಫೇಸ್ ಗಳ ನಡುವೆ ಸೀಲಿಂಗ್ ಮಾಡಲು ಪರಿಹಾರವೇನು?

- A) Using PTFE cord sealing | PTFE ಕಾರ್ಡ್ ಸೀಲಿಂಗ್ ಅನ್ನು ಬಳಸುವುದು
B) Using rubber gasket | ಗ್ರೂವ್ ಪೆನ್ ಅನ್ನು ಬಳಸುವುದು
C) Using compressed cork gasket | ಕಂಪ್ರೆಸ್ಡ್ ಕಾರ್ಕ್ ಗ್ಯಾಸ್ಟೆಟ್ ಅನ್ನು ಬಳಸುವುದು
D) Using metallic gasket | ಮೆಟಾಲಿಕ್ ಗ್ಯಾಸ್ಟೆಟ್ ಅನ್ನು ಬಳಸುವುದು

Answer: C) Using compressed cork gasket | ಕಂಪ್ರೆಸ್ಡ್ ಕಾರ್ಕ್ ಗ್ಯಾಸ್ಟೆಟ್ ಅನ್ನು ಬಳಸುವುದು

2. Which part of the drilling machine is used to achieve set a different speed? | ವಿಭಿನ್ನ ವೇಗವನ್ನು ಹೊಂದಿಸಲು ಡ್ರಿಲ್ಲಿಂಗ್ ಮಷಿನ್ ಯಾವ ಭಾಗವನ್ನು ಬಳಸಲಾಗುತ್ತದೆ?

- A) Fast and loose pulley | ಪಾಸ್ ಮತ್ತು ಲೂಸ್ ಪುಲಿ
B) Flat pulley | ಪ್ಲಾಟ್ ಪುಲಿ
C) Jockey pulley | ಜಾಕೀ ಪುಲಿ
D) Stepped pulley | ಸ್ಟೆಪ್ಡ್ ಪುಲಿ

Answer: D) Stepped pulley | ಸ್ಟೆಪ್ಡ್ ಪುಲಿ

3. Calculate spindle speed for a turning dia 40 mm cast iron rod, if the cutting speed is 15 m/min. | 40 ಎಂಎಂ ಕ್ಯಾಸ್ಟ್ ಐರನ್ ರಾಡ್ ಅನ್ನು ತಿರುಗಿಸಲು ಸ್ಪಿಂಡಲ್ ವೇಗವನ್ನು ಲೆಕ್ಕಹಾಕಿ, ಕತ್ತರಿಸುವ ವೇಗವು 15 ಮೀ / ನಿಮಿಷವಾಗಿದ್ದರೆ.

- A) 109.4 rpm
B) 119.4 rpm
C) 100.3 rpm
D) 219.3 rpm

Answer: B) 119.4 rpm

4. Which caliper is used for finding the centre of the round bar? | ವೃತ್ತಾಕಾರದ ಸರಳಿನ ಕೇಂದ್ರ ಬಿಂದುವನ್ನು ಗುರುತಿಸಲು (ಸೆಂಟರ್ ಆಫ್ ದಿ ರೌಂಡ್ ಬಾರ್) ಯಾವ ಕ್ಯಾಲಿಪರ್‌ನ್ನು ಬಳಸಲಾಗುತ್ತದೆ?

- A) Outside caliper | ಹೊರಬದಿ (ಔಟ್‌ಸೈಡ್) ಕ್ಯಾಲಿಪರ್
B) Inside caliper | ಒಳಬದಿ (ಇನ್‌ಸೈಡ್) ಕ್ಯಾಲಿಪರ್
C) Jenny caliper | ಜೆನ್ನಿ ಕ್ಯಾಲಿಪರ್
D) Firm joint caliper | ಸಿರ ಜೋಂಟ್ ಕ್ಯಾಲಿಪರ್

Answer: C) Jenny caliper | ಜೆನ್ನಿ ಕ್ಯಾಲಿಪರ್

5. What is the storing capacity of an oxygen cylinder? | ಆಮ್ಲಜನಕದ ಸಿಲಿಂಡರ್ ಸಂಗ್ರಹ ಸಾಮರ್ಥ್ಯ ಏನು?

- A) 15 m³
B) 10 m³
C) 14 m³
D) 7 m³

Answer: D) 7 m³

6. What is the name of the warning sign shown in the figure?

| ಚಿತ್ರದಲ್ಲಿ ತೋರಿಸಿರುವ ಎಚ್ಚರಿಕೆ ಚಿಹ್ನೆಯ ಹೆಸರೇನು?



- A) Risk of explosion | ಸ್ಫೋಟದ ಅಪಾಯ
B) Risk of ionizing radiation | ಅಯಾನೀಕರಣ ವಿಕಿರಣದ ಅಪಾಯ

- C) Risk of electric shock | ವಿದ್ಯುತ್ ಆಘಾತದ ಅಪಾಯ
D) Risk of fire | ಬೆಂಕಿಯ ಅಪಾಯ

Answer: D) Risk of fire | ಬೆಂಕಿಯ ಅಪಾಯ

7. Which letter specifies the largest diameter of the letter drill? | ಯಾವ ಅಕ್ಷರವು ಲೆಟರ್ ಡ್ರಿಲ್ ದೊಡ್ಡ ವ್ಯಾಸವನ್ನು ಸೂಚಿಸುತ್ತದೆ?

- A) O
B) A
C) Z
D) M

Answer: C) Z

8. Which colour is painted on the acetylene gas cylinders? | ಅಸಿಟಿಲೀನ್ ಗ್ಯಾಸ್ ಸಿಲಿಂಡರ್‌ಗಳ ಮೇಲೆ ಯಾವ ಬಣ್ಣವನ್ನು ಚಿತ್ರಿಸಲಾಗಿದೆ?

- A) Blue | ನೀಲಿ
B) Maroon | ಮರೂನ್
C) Black | ಕಪ್ಪು
D) Green | ಹಸಿರು

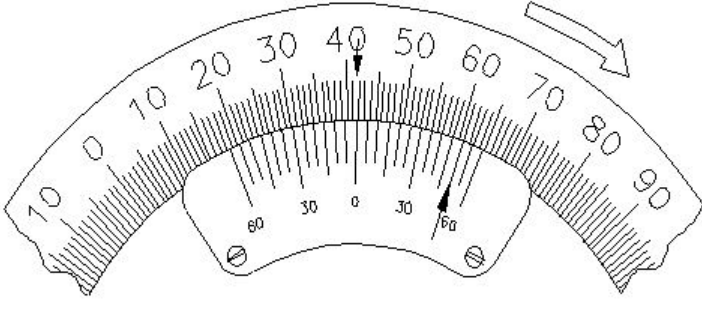
Answer: B) Maroon | ಮರೂನ್

9. Why digital dial indicator is superior than the ordinary dial indicator? | ಡಿಜಿಟಲ್ ಡಯಲ್ ಇಂಡಿಕೇಟರ್ ಸಾಮಾನ್ಯ ಡಯಲ್ ಡಯಲ್ ಇಂಡಿಕೇಟರ್‌ಗಿಂತ ಉತ್ತಮವಾದ ಕಾರಣವೇನು?

- A) For overloading capacity | ಒವರ್‌ಲೋಡ್ ಸಾಮರ್ಥ್ಯಕ್ಕಾಗಿ
B) Effect of noise is less predominant | ಶಬ್ದದ ಪ್ರಭಾವವು ಕಡಿಮೆ ಪ್ರಧಾನವಾಗಿರುತ್ತದೆ
C) Does not affect the environment condition | ಪರಿಸರ ಸ್ಥಿತಿಯ ಮೇಲೆ ಪರಿಣಾಮ ಬೀರುವುದಿಲ್ಲ
D) To record and transmit data | ಡೇಟಾವನ್ನು ರೆಕಾರ್ಡ್ ಮಾಡಲು ಮತ್ತು ರವಾನಿಸಲು

Answer: D) To record and transmit data | ಡೇಟಾವನ್ನು ರೆಕಾರ್ಡ್ ಮಾಡಲು ಮತ್ತು ರವಾನಿಸಲು

10. What is the reading of the vernier bevel protractor shown in the figure? | ಚಿತ್ರದಲ್ಲಿ ತೋರಿಸಿರುವ ವರ್ನಿಯರ್ ಬೆವೆಲ್ ಪ್ರೊಟ್ರಾಕ್ಟರ್‌ನ ರೀಡಿಂಗ್ ಏನು?



- A) 58° 50' B) 41° 50'
C) 18° 50' D) 50° 50'

Answer: B) 41° 50'

11. What is the meaning of Seiri in 5S techniques? | 5S ತಂತ್ರಗಳಲ್ಲಿ ಸೇರಿ ಅರ್ಥವೇನು?

- A) Operating procedures | ಕಾರ್ಯಾಚರಣೆಯ ಕಾರ್ಯವಿಧಾನಗಳು
B) Cleans and inspects | ಸ್ವಚ್ಛಗೊಳಿಸಿ ಮತ್ತು ಪರೀಕ್ಷಿಸಿ
C) Identifies storage | ಸಂಗ್ರಹಣೆಯನ್ನು ಗುರುತಿಸುತ್ತದೆ
D) Removes unnecessary items | ಅನಗತ್ಯ ವಸ್ತುಗಳನ್ನು ತೆಗೆದುಹಾಕಲು

Answer: D) Removes unnecessary items | ಅನಗತ್ಯ ವಸ್ತುಗಳನ್ನು ತೆಗೆದುಹಾಕಲು

12. Which fasteners components cannot be separated without any damage? | ಯಾವ ಫಾಸ್ಟೆನರ್ ಕಾಂಪೋನೆಂಟ್‌ಗಳನ್ನು ಯಾವುದೇ ಹಾನಿಯಾಗದಂತೆ ಬೇರ್ಪಡಿಸಲಾಗುವುದಿಲ್ಲ?

- A) Semi-permanent fasteners | ಅರೆ ಶಾಶ್ವತ ಫಾಸ್ಟೆನರ್‌ಗಳು
B) Removable fasteners | ತೆಗೆಯಬಹುದಾದ ಫಾಸ್ಟೆನರ್‌ಗಳು
C) Temporary fasteners | ತಾತ್ಕಾಲಿಕ ಫಾಸ್ಟೆನರ್‌ಗಳು
D) Permanent fasteners | ಶಾಶ್ವತ ಫಾಸ್ಟೆನರ್‌ಗಳು

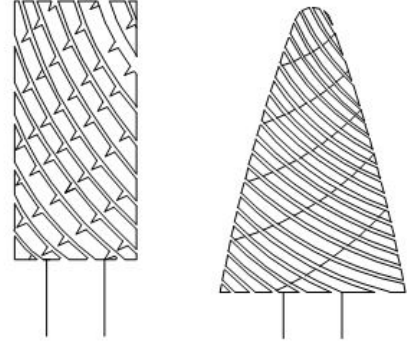
Answer: D) Permanent fasteners | ಶಾಶ್ವತ ಫಾಸ್ಟೆನರ್‌ಗಳು

13. Which hand tool is used to handle the hot metal in welding? | ವೆಲ್ಡಿಂಗ್ ನಲ್ಲಿ ಬಿಸಿ ಲೋಹವನ್ನು ನಿರ್ವಹಿಸಲು ಯಾವ ಹ್ಯಾಂಡ್ ಟೂಲ್ ಅನ್ನು ಬಳಸಲಾಗುತ್ತದೆ?

- A) Shovel | ಶಾವೆಲ್
B) Snips | ಸ್ನಿಪ್ಸ್
C) Tongs | ಟಾಂಗ್ಸ್
D) Poker | ಪೋಕರ್

Answer: C) Tongs | ಟಾಂಗ್ಸ್

14. What is the name of the file shown in the figure? | ಚಿತ್ರದಲ್ಲಿ ತೋರಿಸಿರುವ ಫೈಲ್‌ನ ಹೆಸರೇನು?



- A) Tinkers file | ಟಿಂಕರ್ಸ್ ಫೈಲ್ B) Crossing file | ಕ್ರಾಸಿಂಗ್ ಫೈಲ್
C) Barrette file | ಬ್ಯಾರೆಟ್ ಫೈಲ್ D) Rotary file | ರೋಟರಿ ಫೈಲ್

Answer: D) Rotary file | ರೋಟರಿ ಫೈಲ್

15. Which type of maintenance provides less down time in production? | ಯಾವ ರೀತಿಯ ನಿರ್ವಹಣೆಯು ಉತ್ಪಾದನೆಯಲ್ಲಿ ಕಡಿಮೆ ಸಮಯವನ್ನು ಒದಗಿಸುತ್ತದೆ?

- A) Breakdown maintenance | ಸ್ಥಗಿತ ನಿರ್ವಹಣೆ
B) Reactive maintenance | ರಿಯಾಕ್ಟಿವ್ ನಿರ್ವಹಣೆ
C) Routine maintenance | ರೂಟಿನ್ ಮೈಂಟೆನೆನ್ಸ್
D) Preventive maintenance | ತಡೆಗಟ್ಟುವ ನಿರ್ವಹಣೆ

Answer: D) Preventive maintenance | ತಡೆಗಟ್ಟುವ ನಿರ್ವಹಣೆ

16. Which instrument has the magnification of the small movement of the plunger converted into a rotary motion of the pointer on a circular scale? | ಯಾವ ಉಪಕರಣವು ಪ್ಲಂಜರ್‌ನ ಸಣ್ಣ ಚಲನೆಯ ವರ್ಧನೆಯು ವೃತ್ತಾಕಾರದ ಪ್ರಮಾಣದಲ್ಲಿ ಪಾಯಿಂಟರ್‌ನ ರೋಟರಿ ಚಲನೆಯಾಗಿ ಪರಿವರ್ತನೆಗೊಂಡಿದೆ?

- A) Inside micrometer | ಇನ್ ಸೈಡ್ ಮೈಕ್ರೋಮೀಟರ್
B) Flange micrometer | ಫ್ಲೇಂಜ್ ಮೈಕ್ರೋಮೀಟರ್
C) Dial test indicator | ಡಯಲ್ ಟೆಸ್ಟ್ ಇಂಡಿಕೇಟರ್
D) Screw thread micrometer | ಸ್ಕ್ರೂ ಥ್ರೆಡ್ ಮೈಕ್ರೋಮೀಟರ್

Answer: C) Dial test indicator | ಡಯಲ್ ಟೆಸ್ಟ್ ಇಂಡಿಕೇಟರ್

17. What is the main advantage of adjustable parallel block? | ಅಡ್ಜಸ್ಟಬಲ್ ಪ್ಯಾರಲಲ್ ಬ್ಲಾಕ್ ಮುಖ್ಯಪ್ರಯೋಜನವೇನು?

- A) To set different depth | ವಿಭಿನ್ನ ಆಳವನ್ನು ಹೊಂದಿಸಲು
B) To set different height | ವಿಭಿನ್ನ ಎತ್ತರವನ್ನು ಹೊಂದಿಸಲು
C) To set different angle | ವಿಭಿನ್ನ ಕೋನವನ್ನು ಹೊಂದಿಸಲು
D) To set different length | ವಿಭಿನ್ನ ಉದ್ದವನ್ನು ಹೊಂದಿಸಲು

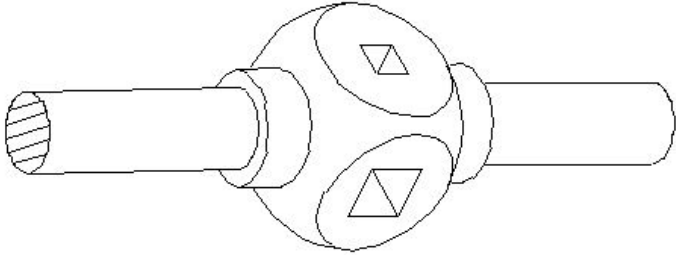
Answer: B) To set different height | ವಿಭಿನ್ನ ಎತ್ತರವನ್ನು ಹೊಂದಿಸಲು

18. What is the disadvantage of AC welding transformer? | ಎಸಿ ವೆಲ್ಡಿಂಗ್ ಟ್ರಾನ್ಸ್‌ಫಾರ್ಮರ್ ಅನನುಕೂಲತೆ ಏನು?

- A) More initial cost | ಹೆಚ್ಚು ಆರಂಭಿಕ ವೆಚ್ಚ
B) More maintenance cost | ಹೆಚ್ಚು ನಿರ್ವಹಣಾ ವೆಚ್ಚ
C) Not suitable for welding non-ferrous metal | ವೆಲ್ಡಿಂಗ್ ಅಲ್ಲದ ಫೆರಸ್ ಮೆಟಲ್ ಸೂಕ್ತವಲ್ಲ
D) Not free from an arc blow | ಆರ್ಕ್ ಬ್ಲೋನಿಂದ ಮುಕ್ತವಾಗಿರುವುದಿಲ್ಲ

Answer: C) Not suitable for welding non-ferrous metal | ವೆಲ್ಡಿಂಗ್ ಅಲ್ಲದ ಫೆರಸ್ ಮೆಟಲ್ ಸೂಕ್ತವಲ್ಲ

19. What is the name of the tap wrench shown in the figure? | ಚಿತ್ರದಲ್ಲಿ ತೋರಿಸಿರುವ ಟ್ಯಾಪ್ ವ್ರೆಂಚ್‌ನ ಹೆಸರೇನು?



- A) 'T' Handle tap wrench | 'T' ಹ್ಯಾಂಡಲ್ ಟ್ಯಾಪ್ ವ್ರೆಂಚ್
 B) Solid type tap wrench | ಸಾಲಿಡ್ ಟೈಪ್ ಟ್ಯಾಪ್ ವ್ರೆಂಚ್
 C) Adjustable tap wrench | ಅಡ್ಜಸ್ಟಬಲ್ ಟ್ಯಾಪ್ ವ್ರೆಂಚ್
 D) Box type tap wrench | ಬಾಕ್ಸ್ ಟೈಪ್ ಟ್ಯಾಪ್ ವ್ರೆಂಚ್

Answer: B) Solid type tap wrench | ಸಾಲಿಡ್ ಟೈಪ್ ಟ್ಯಾಪ್ ವ್ರೆಂಚ್

20. Which type of material is used to make solder? | ಬೆಸುಗೆ (ಸಾಲ್ಡರ್) ತಯಾರಿಸಲು ಯಾವ ರೀತಿಯ ವಸ್ತುಗಳನ್ನು ಬಳಸಲಾಗುತ್ತದೆ?

- A) Synthetic element | ಸಿಂಥೆಟಿಕ್ ಎಲಿಮೆಂಟ್
 B) Welding rod | ವೆಲ್ಡಿಂಗ್ ರಾಡ್
 C) Non metallic element | ಲೋಹವಲ್ಲದ ಅಂಶ
 D) Pure metal or alloy | ಶುದ್ಧ ಲೋಹ ಅಥವಾ ಮಿಶ್ರಲೋಹ

Answer: D) Pure metal or alloy | ಶುದ್ಧ ಲೋಹ ಅಥವಾ ಮಿಶ್ರಲೋಹ

21. What is the vertical distance of the element of screw thread from crest to the root? | ಕ್ರೆಸ್ಟ್‌ನಿಂದ ರೂಟ್‌ಗೆ ಸ್ಕ್ರೂ ಥ್ರೆಡ್‌ನ ಅಂಶದ ಲಂಬ ಅಂತರ ಎಷ್ಟು?

- A) Pitch | ಪಿಚ್
 B) Flank | ಫ್ಲಾಂಕ್
 C) Depth | ಆಳ
 D) Lead | ಲೀಡ್

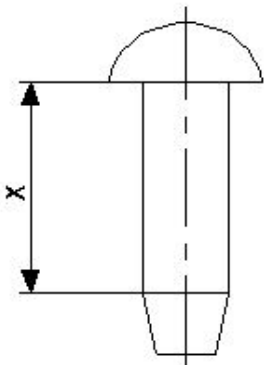
Answer: C) Depth | ಆಳ

22. Which is used as vibration isolation material? | ಕಂಪನ ಪ್ರತ್ಯೇಕ ವಸ್ತುವಾಗಿ ಯಾವುದನ್ನು ಬಳಸಲಾಗುತ್ತದೆ?

- A) Brass | ಹಿತ್ತಾಳೆ
 B) Plastic | ಪ್ಲಾಸ್ಟಿಕ್
 C) Rubber | ರಬ್ಬರ್
 D) Nylon | ನೈಲಾನ್

Answer: C) Rubber | ರಬ್ಬರ್

23. What is the name of the part marked as 'X' shown in the figure? | ಚಿತ್ರದಲ್ಲಿ ತೋರಿಸಿರುವ X ಡ್ರಾಯ್ಡು ಗುರುತಿಸಲಾದ ಭಾಗದ ಹೆಸರೇನು?



- A) Tail | ಟಿಯಿಲ್
 B) Head | ಹೆಡ್

- C) Body | ದೇಹ (ಬಾಡಿ)
 D) Diameter | ಡಯಾಮೀಟರ್

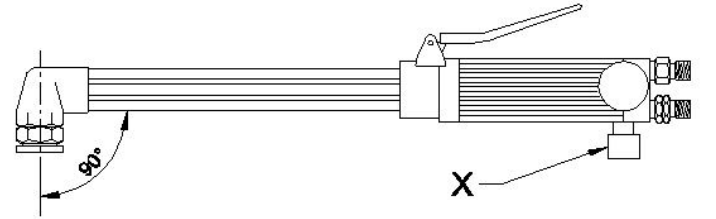
Answer: C) Body | ದೇಹ (ಬಾಡಿ)

24. What is the use of diamond dresses? | ಡೈಮಂಡ್ ದ ಡ್ರೆಸ್ಸ್ ಗಳ ಉಪಯೋಗವೇನು?

- A) Dressing and truing of grinding wheel | ಗ್ರೈಂಡಿಂಗ್ ಚಕ್ರದ ಡ್ರೆಸ್ಸಿಂಗ್ ಮತ್ತು ಟ್ರೂಯಿಂಗ್
 B) Holding the grinding wheel | ಗ್ರೈಂಡಿಂಗ್ ಚಕ್ರವನ್ನು ಹಿಡಿದಿಟ್ಟುಕೊಳ್ಳುವುದು
 C) Balancing the grinding wheel | ಗ್ರೈಂಡಿಂಗ್ ಚಕ್ರವನ್ನು ಸಮತೋಲನಗೊಳಿಸುವುದು
 D) Guarding the grinding wheel | ಗಾರ್ಡಿಂಗ್ ಮಾಡಲು

Answer: A) Dressing and truing of grinding wheel | ಗ್ರೈಂಡಿಂಗ್ ಚಕ್ರದ ಡ್ರೆಸ್ಸಿಂಗ್ ಮತ್ತು ಟ್ರೂಯಿಂಗ್

25. What is the name of the part marked as X shown in the figure? | ಚಿತ್ರದಲ್ಲಿ ತೋರಿಸಿರುವ X ಡ್ರಾಯ್ಡು ಗುರುತಿಸಲಾದ ಭಾಗದ ಹೆಸರೇನು?



- A) Acetylene valve | ಅಸಿಟಿಲೀನ್ ವಾಲ್ವ್
 B) Oxygen pipe | ಆಕ್ಸಿಜನ್ ಪೈಪ್
 C) Oxygen valve | ಆಕ್ಸಿಜನ್ ವಾಲ್ವ್
 D) Oxygen level | ಆಕ್ಸಿಜನ್ ಲೆವೆಲ್

Answer: A) Acetylene valve | ಅಸಿಟಿಲೀನ್ ವಾಲ್ವ್

26. What is the upper limit of the component size? | ಕಾಂಪೋನೆಂಟ್ ಸೈಝಿನ ಅಪ್ಪರ್ ಲಿಮಿಟ್ ಏನು?

$$20 \begin{matrix} + .008 \\ - .005 \end{matrix}$$

- A) 20.008
 B) 0.005
 C) 19.995
 D) 0.008

Answer: A) 20.008

27. What is the least count of Vernier height gauge if 49 main scale divisions is equally divided into 50 vernier scale division and 1msd=1mm? | 49 ಮುಖ್ಯ ಮಾಪಕ ವಿಭಾಗಗಳನ್ನು 50 ವರ್ನಿಯರ್ ಸ್ಕೇಲ್ ಡಿವಿಷನ್ ಮತ್ತು 1msd=1mm ಎಂದು ಸಮಾನವಾಗಿ ವಿಂಗಡಿಸಿದರೆ ವರ್ನಿಯರ್ ಹೈಟ್ ಗೇಜ್‌ನ ಕನಿಷ್ಠ ಎಣಿಕೆ ಎಷ್ಟು?

- A) 0.001 mm
 B) 0.02 mm
 C) 0.01 mm
 D) 0.002 mm

Answer: B) 0.02 mm

28. Why the measuring instruments are calibrated? | ಅಳತೆ ಉಪಕರಣಗಳನ್ನು ಏಕೆ ಕ್ಯಾಲಿಬ್ರೇಟ್ ಮಾಡಲಾಗುತ್ತದೆ?

A) To maintain the accuracy of the measuring device | ಅಳತೆ ಸಾಧನದ ನಿಖರತೆಯನ್ನು ಕಾಪಾಡಿಕೊಳ್ಳಲು
B) For easy operation | ಸುಲಭ ಕಾರ್ಯಾಚರಣೆಗಾಗಿ

C) To reduce quality of the product | ಉತ್ಪನ್ನದ ಗುಣಮಟ್ಟವನ್ನು ಕಡಿಮೆ ಮಾಡಲು
D) For easy maintenance | ಸುಲಭ ನಿರ್ವಹಣೆಗಾಗಿ

Answer: A) To maintain the accuracy of the measuring device | ಅಳತೆ ಸಾಧನದ ನಿಖರತೆಯನ್ನು ಕಾಪಾಡಿಕೊಳ್ಳಲು

29. Why the scraping direction is changed on the curved surface? | ಕರ್ವ್ ಸರ್ಫೇಸಿನಲ್ಲಿ ಸ್ಕ್ರಾಪಿಂಗ್ ದಿಕ್ಕನ್ನು ಏಕೆ ಬದಲಾಯಿಸಲಾಗಿದೆ?

A) To ensure uniform pressure | ಏಕರೂಪದ ಒತ್ತಡವನ್ನು ಖಚಿತಪಡಿಸಿಕೊಳ್ಳಲು
B) To ensure uniform load | ಏಕರೂಪದ ಲೋಡ್ ಅನ್ನು ಖಚಿತಪಡಿಸಿಕೊಳ್ಳಲು

C) To ensure uniform surface | ಏಕರೂಪದ ಮೇಲ್ಮೈಯನ್ನು ಖಚಿತಪಡಿಸಿಕೊಳ್ಳಲು
D) To ensure uniform wear | ಏಕರೂಪದ ಸವೆತವನ್ನು ಖಚಿತಪಡಿಸಿಕೊಳ್ಳಲು

Answer: C) To ensure uniform surface | ಏಕರೂಪದ ಮೇಲ್ಮೈಯನ್ನು ಖಚಿತಪಡಿಸಿಕೊಳ್ಳಲು

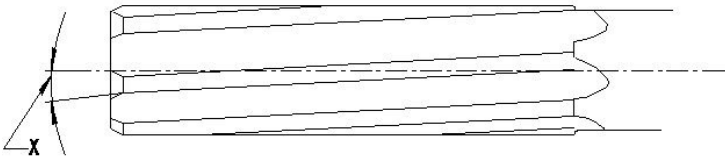
30. Which shearing machine is used to cut sheet metal to a thickness of 3 mm? | 3 ಮಿಮೀ ದಪ್ಪದ ಶೀಟ್ ಮೆಟಲ್ ಅನ್ನು ಕತ್ತರಿಸಲು ಯಾವ ಕತ್ತರಿಸುವ ಯಂತ್ರವನ್ನು ಬಳಸಲಾಗುತ್ತದೆ?

A) Guillotine shear | ಗಿಲ್ಲೊಟಿನ್ ಶೇರ್
B) Bench shear | ಬೆಂಚ್ ಶೇರ್

C) Squaring shear | ಸ್ಕ್ವೇರ್ ಶೇರ್
D) Hand lever shear | ಹ್ಯಾಂಡ್ ಲಿವರ್ ಶೇರ್

Answer: D) Hand lever shear | ಹ್ಯಾಂಡ್ ಲಿವರ್ ಶೇರ್

31. What is the name of the angle marked as 'X' shown in the figure? | ಚಿತ್ರದಲ್ಲಿ ತೋರಿಸಿರುವ X ಡಿಗ್ರಿಯ ಗುರುತಿಸಲಾದ ಕೋನದ ಹೆಸರೇನು?



A) Bevel angle | ಬಿವೆಲ್ ಆಂಗಲ್
B) Helix angle | ಹೆಲಿಕ್ಸ್ ಆಂಗಲ್
C) Clearance angle | ಕ್ಲಿಯರೆನ್ಸ್ ಆಂಗಲ್
D) Tapper lead angle | ಟೇಪರ್ ಲೀಡ್ ಆಂಗಲ್

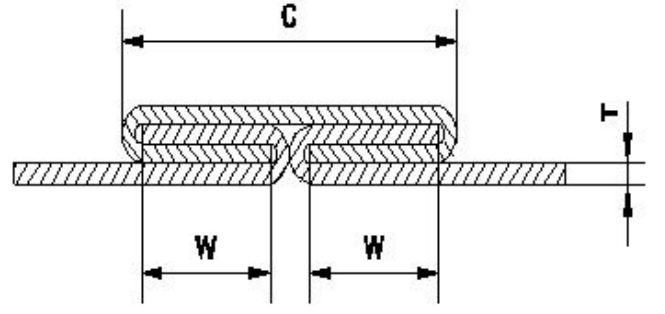
Answer: B) Helix angle | ಹೆಲಿಕ್ಸ್ ಆಂಗಲ್

32. Which powdered flux is used for soldering? | ಬೆಸುಗೆ ಹಾಕಲು ಯಾವ ಪುಡಿ ಫ್ಲಕ್ಸ್ ಅನ್ನು ಬಳಸಲಾಗುತ್ತದೆ?

A) Ammonium chloride | ಅಮೋನಿಯಂ ಕ್ಲೋರೈಡ್
B) Zinc chloride | ಝಿಂಕ್ ಕ್ಲೋರೈಡ್
C) Resin | ರೆಸಿನ್
D) Hydrochloric acid | ಹೈಡ್ರೋಕ್ಲೋರಿಕ್ ಆಮ್ಲ

Answer: A) Ammonium chloride | ಅಮೋನಿಯಂ ಕ್ಲೋರೈಡ್

33. What is the name of the joint shown in the figure? | ಚಿತ್ರದಲ್ಲಿ ತೋರಿಸಿರುವ ಜಂಟಿ (ಜಾಯಿಂಟ್) ಹೆಸರೇನು?



A) Grooved joint | ಗ್ರೂವ್ಡ್ ಜಾಯಿಂಟ್
B) Pane down joint | ಪೇನ್ ಡೌನ್ ಜಾಯಿಂಟ್
C) Double grooved seam/joint | ಡಬಲ್ ಗ್ರೂವ್ಡ್ ಸೀಮ್/ಜಾಯಿಂಟ್
D) Knocked up joint | ನೊಕ್ಡ್ ಅಪ್ ಜಾಯಿಂಟ್

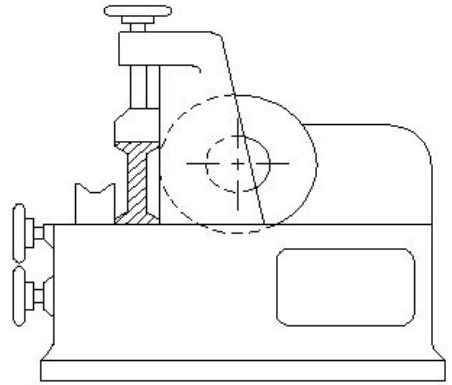
Answer: C) Double grooved seam/joint | ಡಬಲ್ ಗ್ರೂವ್ಡ್ ಸೀಮ್/ಜಾಯಿಂಟ್

34. Which decides the point angle of the drill? | ಡ್ರಿಲ್ ಪಾಯಿಂಟ್ ಕೋನವನ್ನು ಯಾವುದು ನಿರ್ಧರಿಸುತ್ತದೆ?

A) Job material | ಜಾಬ್ ಮೆಟೀರಿಯಲ್
B) Cutting speed | ಕಟಿಂಗ್ ಸ್ಪೀಡ್
C) Size of the drill | ಡ್ರಿಲ್ ಗಾತ್ರ
D) Drill material | ಡ್ರಿಲ್ ಮೆಟೀರಿಯಲ್

Answer: A) Job material | ಜಾಬ್ ಮೆಟೀರಿಯಲ್

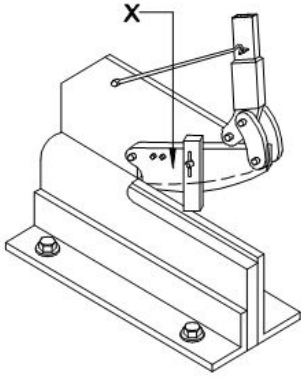
35. What is the name of the metal-cutting saws shown in the figure? | ಚಿತ್ರದಲ್ಲಿ ತೋರಿಸಿರುವ ಲೋಹ ಕತ್ತರಿಸುವ ಗರಗಸಗಳ ಹೆಸರೇನು?



A) Circular saw | ಸರ್ಕ್ಯುಲರ್ ಸಾ
B) Power saw | ಪವರ್ ಸಾ
C) Contour saw | ಕಾಂಟೂರ್ ಬ್ಯಾಂಡ್ ಸಾ
D) Horizontal band - saw | ಹಾರಿಜಾಂಟಲ್ ಬ್ಯಾಂಡ್ ಸಾ

Answer: A) Circular saw | ಸರ್ಕ್ಯುಲರ್ ಸಾ

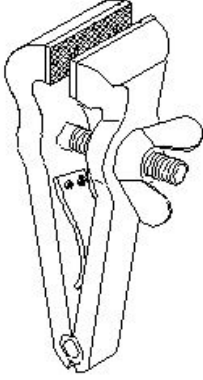
36. What is the name of the part marked as 'X' shown in the figure? | ಚಿತ್ರದಲ್ಲಿ ತೋರಿಸಿರುವ X ಡಿಗ್ರಿಯ ಗುರುತಿಸಲಾದ ಭಾಗದ ಹೆಸರೇನು?



- A) Lower blade | ಲೋವರ್ ಬ್ಲೇಡ್
 B) Lever arm | ಲಿವರ್ ಆರ್ಮ್
 C) Clamp | ಕ್ಲಾಂಪ್
 D) Upper blade | ಅಪ್ಪರ್ ಬ್ಲೇಡ್

Answer: D) Upper blade | ಅಪ್ಪರ್ ಬ್ಲೇಡ್

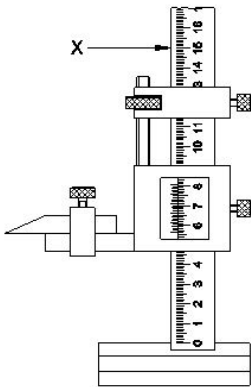
37. What is the name of the vice shown in the figure? | ಈ ಕೆಳಗಿನ ವೈಸ್‌ನ ಹೆಸರೇನು?



- A) Hand vice | ಕೈ ವೈಸ್
 B) Pipe vice | ಪೈಪ್ ವೈಸ್
 C) Quick releasing vice | ಕ್ವಿಕ್ ರಿಲೀಸಿಂಗ್ ವೈಸ್
 D) Pin vice | ಪಿನ್ ವೈಸ್

Answer: A) Hand vice | ಕೈ ವೈಸ್

38. What is the name of the part marked as X shown in the figure? | ಚಿತ್ರದಲ್ಲಿ X ಎಂದು ಗುರುತಿಸಲಾದ ಭಾಗದ ಹೆಸರೇನು?



- A) Beam | ಬೀಮ್
 B) Vernier scale | ವರ್ನಿಯರ್ ಸ್ಕೇಲ್
 C) Main scale | ಮೇನ್ ಸ್ಕೇಲ್
 D) Base | ಬೇಸ್

Answer: A) Beam | ಬೀಮ್

39. What is the use of screw thread micrometer? | ಸ್ಕ್ರೂ ಥ್ರೆಡ್ ಮೈಕ್ರೋಮೀಟರ್ ನ ಉಪಯೋಗವೇನು?

- A) To measure effective diameter | ಪರಿಣಾಮಕಾರಿ ವ್ಯಾಸವನ್ನು ಅಳೆಯಲು
 B) To measure outside diameter | ಹೊರಗಿನ ವ್ಯಾಸವನ್ನು ಅಳೆಯಲು
 C) To measure root diameter | ಬೇರಿನ (ರೂಟ್) ವ್ಯಾಸವನ್ನು ಅಳೆಯಲು
 D) To measure minor diameter | ಸಣ್ಣ ವ್ಯಾಸವನ್ನು ಅಳೆಯಲು

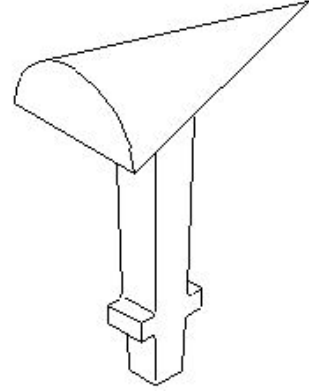
Answer: A) To measure effective diameter | ಪರಿಣಾಮಕಾರಿ ವ್ಯಾಸವನ್ನು ಅಳೆಯಲು

40. Which tool is used to form the final shape of the rivet head? | ರಿವೆಟ್ ಹೆಡ್ ಅಂತಿಮ ಆಕಾರವನ್ನು ರೂಪಿಸಲು ಯಾವ ಸಾಧನವನ್ನು ಬಳಸಲಾಗುತ್ತದೆ?

- A) Rivet set | ರಿವೆಟ್ ಸೆಟ್
 B) Drift | ಡ್ರಿಫ್ಟ್
 C) Rivet snap | ರಿವೆಟ್ ಸ್ನಾಪ್
 D) Dolly | ಡಾಲಿ

Answer: C) Rivet snap | ರಿವೆಟ್ ಸ್ನಾಪ್

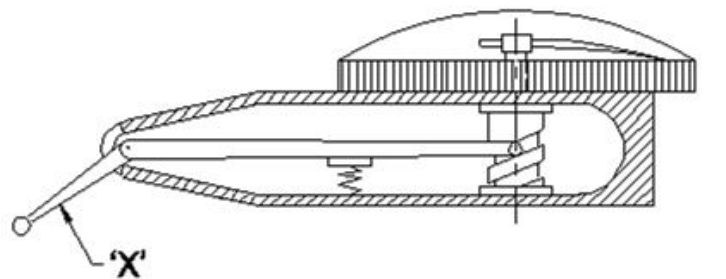
41. What is the name of the stake shown in the figure? | ಚಿತ್ರದಲ್ಲಿ ತೋರಿಸಿರುವ ಸ್ಟೇಕ್ ನ ಹೆಸರೇನು?



- A) Horse | ಹಾರ್ಸ್
 B) Funnel stake | ಫನೆಲ್ ಪಾಲನ್ನು
 C) Creasing iron | ಕ್ರೀಸಿಂಗ್ ಕಬ್ಬಿಣ
 D) Bick iron | ಬಿಕ್ ಕಬ್ಬಿಣ

Answer: B) Funnel stake | ಫನೆಲ್ ಪಾಲನ್ನು

42. What is the name of the part marked as 'X' shown in the figure? | ಚಿತ್ರದಲ್ಲಿ ತೋರಿಸಿರುವ X ಎಂದು ಗುರುತಿಸಲಾದ ಭಾಗದ ಹೆಸರೇನು?



- A) Pivot | ಪಿವೋಟ್
 B) Lever | ಲಿವರ್
 C) Stylus | ಸ್ಟೈಲಸ್
 D) Scroll | ಸ್ಕ್ರೋಲ್

Answer: C) Stylus | ಸ್ಟೈಲಸ್

43. Which marking media is poisonous? | ಇದರಲ್ಲಿ ಯಾವ ಗುರುತು ಮಾಧ್ಯಮ ವಿಷಕಾರಿಯಾಗಿದೆ?

- A) Prussian blue | ಪ್ರುಶಿಯನ್ ಬ್ಲೂ
B) White wash | ವೈಟ್ ವಾಶ್
C) Copper sulphate | ತಾಮ್ರದ ಸಲ್ಫೇಟ್
D) Cellulose lacquer | ಸೆಲ್ಯೂಲೋಸ್ ಲಾಕ್ವರ್

Answer: C) Copper sulphate | ತಾಮ್ರದ ಸಲ್ಫೇಟ್

44. Which material is used to make the jaws of three jaw chuck? | ತ್ರಿಜವ ಚಕ್ರದಲ್ಲಿ ಚಕ್ರಗಳನ್ನು ಮಾಡಲು ಯಾವ ವಸ್ತುವನ್ನು ಬಳಸಲಾಗುತ್ತದೆ?

- A) Low carbon steel | ಲೋ ಕಾರ್ಬನ್ ಸ್ಟೀಲ್
B) High carbon steel | ಹೈ ಕಾರ್ಬನ್ ಸ್ಟೀಲ್
C) Medium carbon steel | ಮೀಡಿಯಂ ಕಾರ್ಬನ್ ಸ್ಟೀಲ್
D) Tool steel | ಟೂಲ್ ಸ್ಟೀಲ್

Answer: B) High carbon steel | ಹೈ ಕಾರ್ಬನ್ ಸ್ಟೀಲ್

45. Which indicates the strength of the bond in the grinding wheel? | ಯಾವ ಗ್ರಿಂಡಿಂಗ್ ಚಕ್ರದಲ್ಲಿ ಬಾಂಡಿಂಗಿನ ಬಲವನ್ನು ಸೂಚಿಸುತ್ತದೆ?

- A) Grid | ಗ್ರಿಡ್
B) Grade | ಗ್ರೇಡ್
C) Structure | ರಚನೆ
D) Grain size | ಕಾಳಿನ ಗಾತ್ರ

Answer: B) Grade | ಗ್ರೇಡ್

46. What is the name of the die that has a slot cut to permit slight variation in size? | ಗಾತ್ರದಲ್ಲಿ ಸ್ವಲ್ಪ ವ್ಯತ್ಯಾಸವನ್ನು ಅನುಮತಿಸಲು ಸ್ಲಾಟ್ ಕಟ್ ಹೊಂದಿರುವ ಡೈ ಹೆಸರೇನು?

- A) Circular split die | ವೃತ್ತಾಕಾರದ ಸ್ಪ್ಲಿಟ್ ಡೈ
B) Die nut | ಡೈ ನಟ್
C) Adjustable screw plate die | ಅಡ್ಜಸ್ಟಬಲ್ ಸ್ಕ್ರೂ ಪ್ಲೇಟ್ ಡೈ
D) Half die | ಅರ್ಧ ಡೈ

Answer: A) Circular split die | ವೃತ್ತಾಕಾರದ ಸ್ಪ್ಲಿಟ್ ಡೈ

47. What is the other name of zinc coated iron? | ಜಿಂಕ್ ಲೇಪಿತ ಕಬ್ಬಿಣದ ಇನ್ನೊಂದು ಹೆಸರೇನು?

- A) Stainless steel | ತುಕ್ಕುಹಿಡಿಯದ ಉಕ್ಕು (ಸ್ಟೇನ್ಲೆಸ್ ಸ್ಟೀಲ್)
B) Galvanised iron | ಕಲಾಯಿ ಮಾಡಿದ ಕಬ್ಬಿಣ (ಗ್ಯಾಲ್ವನೈಸ್ಡ್ ಐರನ್)

C) Tinned iron | ಟಿನ್ಡ್ ಐರನ್
D) Black iron | ಕಪ್ಪು ಕಬ್ಬಿಣ

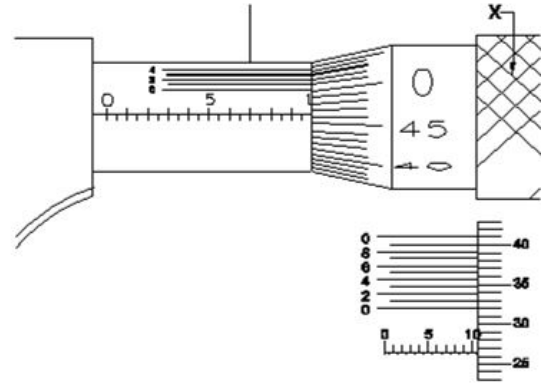
Answer: B) Galvanised iron | ಕಲಾಯಿ ಮಾಡಿದ ಕಬ್ಬಿಣ (ಗ್ಯಾಲ್ವನೈಸ್ಡ್ ಐರನ್)

48. Which vice is used to hold hollow cylindrical jobs? | ಟೊಳ್ಳಾದ ದಂಡಾಕಾರದ ಜಾಬ್‌ಗಳನ್ನು ಹಿಡಿದಿಡಲು ಯಾವ ವೈಸ್ ಉಪಯೋಗಿಸಲಾಗುತ್ತದೆ?

- A) Hand vice | ಹ್ಯಾಂಡ್ ವೈಸ್
B) Bench vice | ಬೆಂಚ್ ವೈಸ್
C) Pin vice | ಪಿನ್ ವೈಸ್
D) Pipe vice | ಪೈಪ್ ವೈಸ್

Answer: D) Pipe vice | ಪೈಪ್ ವೈಸ್

49. What is the name of the part marked as 'X' shown in the figure? | ಚಿತ್ರದಲ್ಲಿ ತೋರಿಸಿರುವ X ಓಂದು ಗುರುತಿಸಲಾದ ಭಾಗದ ಹೆಸರೇನು?



- A) Barrel | ಬ್ಯಾರೆಲ್
B) Thimble | ಥಿಂಬಲ್
C) Ratchet stop | ರಾಚೆಟ್ ಸ್ಟಾಪ್
D) Anvil | ಆನ್ವಿಲ್

Answer: B) Thimble | ಥಿಂಬಲ್

50. Which metal is very soft and heavy in sheet metal work? | ಶೀಟ್ ಮೆಟಲ್ ಕೆಲಸದಲ್ಲಿ ಯಾವ ಲೋಹವು ತುಂಬಾ ಮೃದು ಮತ್ತು ಭಾರವಾಗಿರುತ್ತದೆ?

- A) Aluminium | ಅಲ್ಯೂಮಿನಿಯಮ್
B) Lead | ಲೆಡ್
C) Copper sheet | ಕಾಪರ್ ಶೀಟ್
D) Black iron | ಕಪ್ಪು ಕಬ್ಬಿಣ

Answer: B) Lead | ಲೆಡ್