

March 2026

Trinity ITI udyavara Udupi

Question Paper

Duration: 135 Mins

Total Marks: 258

ID: ITISKILL70045P

Student Name: \_\_\_\_\_ Roll No: \_\_\_\_\_

1. We can share our thoughts, ideas and feelings through \_\_\_\_\_?

- A) Communication      B) Reading  
C) Hearing                D) Watching



2. What is the reciprocal of reactance in an AC parallel circuit?  
| ಎಸಿ ಪ್ಯಾರಲೆಲ್ ಸರ್ಕ್ಯೂಟ್‌ನಲ್ಲಿ ಇಂಡಕ್ಟಿವ್ ಪರಸ್ಪರ ಏನು?

- A) Susceptance | ಸಸೆಪ್ಟೆನ್ಸ್      B) Conductance | ನಡವಳಿಕೆ  
C) Admittance | ಅನುಮೋದನೆ      D) Impedance | ಇಂಪೆಡೆನ್ಸ್

A) Multi position switch  
single pole | ಬಹು ಸ್ಥಾನ ಸ್ವಿಚ್  
ಒಂದೇ ಧ್ರುವ

B) Two way switch | ಎರಡು  
ಮಾರ್ಗ ಸ್ವಿಚ್

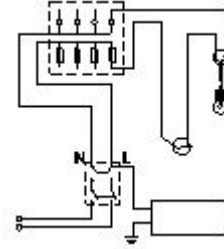
C) Bell push switch | ಬೆಲ್  
ಪುಷ್ ಸ್ವಿಚ್

D) One way switch two poles  
| ಒಂದು ಮಾರ್ಗವು ಎರಡು  
ಧ್ರುವಗಳನ್ನು ಬದಲಾಯಿಸುತ್ತದೆ

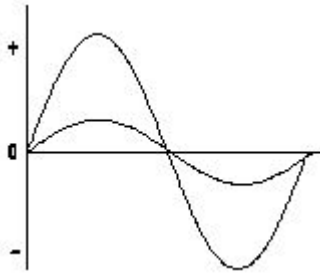
3. How many two way switches along with intermediate switch are used to control one lamp from three different places?  
| ಮೂರು ವಿಭಿನ್ನ ಸ್ಥಳಗಳಿಂದ ಒಂದು ದೀಪವನ್ನು ನಿಯಂತ್ರಿಸಲು ಮಧ್ಯಂತರ ಸ್ವಿಚ್ ಜೊತೆಗೆ ಎಷ್ಟು ದ್ವಿಮುಖ ಸ್ವಿಚ್‌ಗಳನ್ನು ಬಳಸಲಾಗುತ್ತದೆ?

- A) 1                              B) 4  
C) 2                              D) 3

7. What is the type of test conducted in the wiring installation as shown in the figure?  
| ಚಿತ್ರದಲ್ಲಿ ತೋರಿಸಿರುವಂತೆ ವೈರಿಂಗ್ ಅಳವಡಿಕೆಯಲ್ಲಿ ಯಾವ ರೀತಿಯ ಪರೀಕ್ಷೆಯನ್ನು ನಡೆಸಲಾಗುತ್ತದೆ?



4. What relationship is illustrated in the figure between the current and voltage wave?  
| ಕರೆಂಟ್ ಮತ್ತು ವೋಲ್ಟೇಜ್ ವೇವ್ ನಡುವಿನ ಚಿತ್ರದಲ್ಲಿ ಯಾವ ಸಂಬಂಧವನ್ನು ವಿವರಿಸಲಾಗಿದೆ?



- A) Current and voltage are "in phase" | ಪ್ರಸ್ತುತ ಮತ್ತು ವೋಲ್ಟೇಜ್ ಹಂತದಲ್ಲಿ  
B) Current leads ahead of the voltage | ಪ್ರಸ್ತುತ ವೋಲ್ಟೇಜ್ ಮುಂಚೂಣಿಯಲ್ಲಿದೆ  
C) Current and voltage are out of phase | ಪ್ರಸ್ತುತ ಮತ್ತು ವೋಲ್ಟೇಜ್ ಹಂತದ ಹಂತದಲ್ಲಿದೆ  
D) Current lags behind the voltage | ಪ್ರಸ್ತುತ ವೋಲ್ಟೇಜ್ ಹಿಂದೆ ನಿಲ್ಲುತ್ತದೆ

A) Open circuit test | ಮುಕ್ತ ಸರ್ಕ್ಯೂಟ್ ಪರೀಕ್ಷೆ

B) Polarity test | ಧ್ರುವೀಯತೆಯ ಪರೀಕ್ಷೆ

C) Insulation resistance test between conductors and earth | ವಾಹಕಗಳು ಮತ್ತು ಭೂಮಿಯ ನಡುವೆ ನಿರೋಧನ ಪ್ರತಿರೋಧ ಪರೀಕ್ಷೆ

D) Insulation resistance test between conductors | ವಾಹಕಗಳ ನಡುವೆ ನಿರೋಧಕ ನಿರೋಧಕ ಪರೀಕ್ಷೆ

5. An employee is someone who \_\_\_\_\_.

- A) Goes to play                B) Goes to school to study  
C) Works for a salary        D) Does not work

8. Geetha has just completed her education. She joined a basic English course to improve her \_\_\_\_\_ skills.

- A) Communication            B) Problem solving  
C) Technical                    D) Digital

9. Tom tries to read the name boards, advertisements and posters that are in English. This helps him to \_\_\_\_\_.

- A) Improve his English        B) Friends  
C) See                              D) Play

6. What is the name of the symbol as shown in the figure?  
| ಚಿತ್ರದಲ್ಲಿ ತೋರಿಸಿರುವಂತೆ ಚಿಹ್ನೆಯ ಹೆಸರೇನು?

10. What is the percentage of copper if the casting weight of copper 42.3 kg and tin weight 2.7 kg?

- A) Cu 94% B) Cu 92%  
C) Cu 96% D) Cu 98%

11. What is the line voltage in 3 phase system if the phase voltage is 240V? | ಫೇಸ್ ವೋಲ್ಟೇಜ್ 240V ವೇಳೆ 3 ಹಂತದ ವ್ಯವಸ್ಥೆಯಲ್ಲಿನ ಲೈನ್ ವೋಲ್ಟೇಜ್ ಎಂದರೇನು?

- A) 440 Volt B) 415 Volt  
C) 380 Volt D) 400 Volt

12. Job title is the name of \_\_\_\_.

- A) Summary B) Role you join  
C) Company name D) Company Job

13. Why separate wiring is recommended for home theatre wiring and power wiring? | ಹೋಮ್ ಥಿಯೇಟರ್ ವೈರಿಂಗ್ ಮತ್ತು ವಿದ್ಯುತ್ ವೈರಿಂಗ್ ಪ್ರತ್ಯೇಕ ವೈರಿಂಗ್ ಏಕೆ ಶಿಫಾರಸು ಮಾಡಿದೆ?

- A) To reduce the power loss | ವಿದ್ಯುತ್ ನಷ್ಟವನ್ನು ಕಡಿಮೆ ಮಾಡಲು  
B) To maintain the voltage level constant | ವೋಲ್ಟೇಜ್ ಮಟ್ಟವನ್ನು ಸ್ಥಿರವಾಗಿ ನಿರ್ವಹಿಸಲು  
C) To avoid the mechanical vibration | ಯಾಂತ್ರಿಕ ಕಂಪನವನ್ನು ತಪ್ಪಿಸಲು  
D) To avoid the electrical interference | ವಿದ್ಯುತ್ ಹಸ್ತಕ್ಷೇಪವನ್ನು ತಪ್ಪಿಸಲು

14. Calculate the value of admittance (Y) of the RLC parallel circuit connected across 240volts/50Hz AC supply and current of 8 Amps is passed through it? | 240 volts/50Hz AC ಪೂರೈಕೆಯಲ್ಲಿ ಸಂಪರ್ಕಗೊಂಡಿರುವ RLC ಸಮಾನಾಂತರ ಸರ್ಕ್ಯೂಟ್‌ನ ಪ್ರವೇಶದ (Y) ಮೌಲ್ಯವನ್ನು ಲೆಕ್ಕಹಾಕಿ ಮತ್ತು ಅದರ ಮೂಲಕ 8 ಆಂಪ್‌ಸಿನ ಪ್ರವಾಹವನ್ನು ರವಾನಿಸಲಾಗಿದೆಯೇ?

- A) 0.033 Mho B) 0.003 Mho  
C) 3.33 Mho D) 0.33 Mho

15. Which electrical equipment can be connected with 'L' series MCB? | 'L' ಸಿರಿಸ್ MCB ಯೊಂದಿಗೆ ಯಾವ ವಿದ್ಯುತ್ ಉಪಕರಣಗಳನ್ನು ಸಂಪರ್ಕಿಸಬಹುದು?

- A) General lighting | ಸಾಮಾನ್ಯ ಲೈಟಿಂಗ್  
B) Halogen lamp | ಹ್ಯಾಲೋಜೆನ್ ದೀಪ  
C) Air conditioner | ಹವಾ ನಿಯಂತ್ರಣ ಯಂತ್ರ  
D) Motors | ವಿದ್ಯುತ್ ಯಂತ್ರಗಳು

16. When the neutral current is zero in 3 phase system? | 3 ಹಂತದ ವ್ಯವಸ್ಥೆಯಲ್ಲಿ ನ್ಯೂಟ್ರಲ್ ಕರೆಂಟ್ ಶೂನ್ಯವಾಗಿದ್ದಾಗ?

- A) 3 phase commercial load | 3 ಹಂತದ ಕಮರ್ಷಿಯಲ್ ಲೋಡ್  
B) Unbalanced star system | ಅಸಮತೋಲಿತ ಸ್ಟಾರ್ ವ್ಯವಸ್ಥೆ  
C) Balanced star system | ಸಮತೋಲಿತ ಸ್ಟಾರ್ ಸಿಸ್ಟಮ್  
D) 3 phase domestic load | 3 ಹಂತದ ಡೊಮೆಸ್ಟಿಕ್ ಲೋಡ್

17. Convert 0.456 decimal fraction into percentage?

- A) 0.456 B) 0.000456  
C) 0.0456 D) 45.6

18. Phone call has \_\_\_phases

- A) Three B) Middle  
C) End D) Different

19. How will you obtain the positive reading in the wattmeter if it gives negative reading during 3 phase two wattmeter method? | 3 ಹಂತದ ಎರಡು ವ್ಯಾಟ್‌ಮೀಟರ್ ವಿಧಾನದಲ್ಲಿ ಮಿಣಾತ್ಮಕ ರೀಡಿಂಗ್ ಅನ್ನು ನೀಡಿದರೆ ವ್ಯಾಟ್‌ಮೀಟರ್‌ನಲ್ಲಿ ಧನಾತ್ಮಕ ರೀಡಿಂಗ್ ಅನ್ನು ಹೇಗೆ ಪಡೆಯುತ್ತೀರಿ?

- A) By reversing the connection of pressure coil of the wattmeter | ವ್ಯಾಟ್‌ಮೀಟರ್‌ನ ಒತ್ತಡದ ಸುರಳಿಯ ಸಂಪರ್ಕವನ್ನು ಹಿಮ್ಮುಖಗೊಳಿಸುವುದರ ಮೂಲಕ  
B) By disconnecting the connection of current coil of the wattmeter | ವ್ಯಾಟ್‌ಮೀಟರ್‌ನ ಕರೆಂಟ್ ಕಾಯಿಲ್ ಸಂಪರ್ಕವನ್ನು ಸಂಪರ್ಕ ಕಡಿತಗೊಳಿಸುವುದರ ಮೂಲಕ  
C) By interchanging the connections of 3 phase supply | 3 ಹಂತದ ಪೂರೈಕೆಯ ಸಂಪರ್ಕಗಳನ್ನು ಪರಸ್ಪರ ಬದಲಾಯಿಸುವ ಮೂಲಕ  
D) By reversing the connection of both pressure coil and current coil of the wattmeter | ವ್ಯಾಟ್‌ಮೀಟರ್ ಒತ್ತಡದ ಸುರಳಿ ಮತ್ತು ಕರೆಂಟ್ ಸುರಳಿಯ ಎರಡೂ ಸಂಪರ್ಕವನ್ನು ಹಿಮ್ಮುಖಗೊಳಿಸುವುದರ ಮೂಲಕ

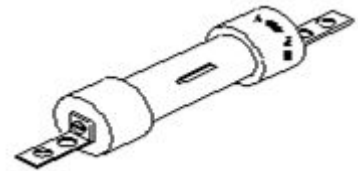
20. Which type of wiring is preferred for workshop lighting? | ವರ್ಕ್ ಶಾಪ್ ಲೈಟಿಂಗ್ ಗೆ ಯಾವ ರೀತಿಯ ವೈರಿಂಗ್ ಗೆ ಆದ್ಯತೆ ನೀಡಲಾಗುತ್ತದೆ?

- A) Cleat wiring | ಕ್ಲೀಟ್ ವೈರಿಂಗ್  
B) Surface metal conduit wiring | ಸರ್ಫೇಸ್ ಮೆಟಲ್ ಕಂಡೂಕ್ಟಿಂಗ್ ವೈರಿಂಗ್  
C) Batten wiring | ಬ್ಯಾಟನ್ ವೈರಿಂಗ್  
D) Casing capping wiring | ಕೇಸಿಂಗ್ ಕ್ಯಾಪಿಂಗ್ ವೈರಿಂಗ್

21. The \_\_\_\_\_ is what or whom a sentence is about.

- A) Verb B) Object  
C) Predicate D) Subject

22. What is the type of the fuse as shown in the figure? | ಚಿತ್ರದಲ್ಲಿ ತೋರಿಸಿರುವಂತೆ ಫ್ಯೂಸ್ ಪ್ರಕಾರ ಯಾವುದು?



- A) High rupturing capacity fuse | ಹೆಚ್ಚು ಛಿದ್ರ ಸಾಮರ್ಥ್ಯ ಸಾಮರ್ಥ್ಯದ ಫ್ಯೂಸ್  
B) Ferrule contact cartridge fuse | ಫೆರೂಲ್ ಸಂಪರ್ಕ ಕಾರ್ಟ್ರಿಡ್ಜ್ ಫ್ಯೂಸ್  
C) Diazed screw type cartridge fuse | ಡಯಾಜ್ಡ್ ಸ್ಕ್ರೂ ಕೌಟುಂಬಿಕೆ ಕಾರ್ಟ್ರಿಡ್ಜ್ ಫ್ಯೂಸ್  
D) Rewirable kit-kat fuses | ರಿವೈರಬಲ್ ಕಿಟ್-ಕ್ಯಾಟ್ ಫ್ಯೂಸ್‌ಗಳು

23. Simplify: (17.49x5.2)/(6.5)

- A) 13.99 B) 13.79  
C) 13.89 D) 13.69

24. Which is used as a top layer of a solar cell? | ಸೌರ ಸೆಲ್ ಮೇಲ್ಭಾಗದ ಲೇಯರ್‌ನಾಗಿ ಯಾವುದನ್ನು ಬಳಸಲಾಗುತ್ತದೆ?

- A) Aluminium | ಅಲ್ಯೂಮಿನಿಯಮ್  
B) Copper | ತಾಮ್ರ  
C) Silicon | ಸಿಲಿಕಾನ್  
D) Silver | ಬೆಳ್ಳಿ

25. What percentage of 80 is 20?

- A) 0.8  
B) 0.4  
C) 0.25  
D) 0.2

26. Bindu receives a call from JJ company promoting a discount sale. She couldn't clearly hear the details. How is she supposed to ask the person to repeat the information?

- A) Speak loud  
B) I don't know  
C) Could you please repeat?  
D) What is it?

27. Conflict usually creates \_\_\_\_?.

- A) Enjoyment  
B) Negative emotions  
C) Happy emotions  
D) Positive emotions

28. Add comma wherever it is necessary. After the meeting we will go out.

- A) After the meeting we will go out.  
B) After the, meeting we will go, out.  
C) After the meeting, we will go out.  
D) After, the meeting, we will go out.

29. Sharing will help everyone feel involved and \_\_\_\_.

- A) Close  
B) Happy  
C) Sad  
D) Motivated

30. Shwetha and Rakshit are coworkers. They are angry with each other because they have not completed a project properly. Which is a good way to resolve such conflicts in the workplace?

- A) Quit the job  
B) Find different ways to solve the problem  
C) File a police complaint  
D) Ignore each other

31. What is the megger reading in a dead short wiring installation? | ಸತ್ತ ಸಣ್ಣ ವೈರಿಂಗ್ ಅನುಸ್ಥಾಪನೆಯಲ್ಲಿ ಮೆಗಾರ್ ಏನು ಓದುತ್ತದೆ?

- A) 500 MW  
B) Infinity  
C) 1 MW  
D) 0 MW

32. What is the purpose of the phase sequence meter? | ಹಂತದ ಸೀಕ್ವೆನ್ಸ್ ಮೀಟರ್‌ನ ಉದ್ದೇಶವೇನು?

- A) To control the speed of 3 phase motor | 3 ಹಂತದ ಮೋಟಾರ್ ವೇಗವನ್ನು ನಿಯಂತ್ರಿಸಲು  
B) To protect the motor against short circuit fault | ಶಾರ್ಟ್ ಸರ್ಕ್ಯೂಟ್ ದೋಷದ ವಿರುದ್ಧ ಮೋಟಾರ್ ಅನ್ನು ರಕ್ಷಿಸಲು

C) To measure the voltage of 3 phase system | 3 ಫೇಸ್ ಸಿಸ್ಟಮ್ ವೋಲ್ಟೇಜ್ ಅನ್ನು ಅಳೆಯಲು  
D) To indicate the phase sequence of 3 phase system | 3 ಫೇಸ್ ಸಿಸ್ಟಮ್ ಹಂತದ ಅನುಕ್ರಮವನ್ನು ಸೂಚಿಸಲು

33. What is the purpose of the hydrometer is used during charging of battery? | ಬ್ಯಾಟರಿ ಚಾರ್ಜ್ ಮಾಡುವಾಗ ಹೈಡ್ರೋಮೀಟರ್ ಅನ್ನು ಯಾವ ಉದ್ದೇಶಕ್ಕಾಗಿ ಬಳಸಲಾಗುತ್ತದೆ?

- A) To measure the battery voltage | ಬ್ಯಾಟರಿ ವೋಲ್ಟೇಜ್ ಅನ್ನು ಅಳೆಯಲು  
B) To measure the battery current | ಬ್ಯಾಟರಿ ಕರೆಂಟ್ ಅನ್ನು ಅಳೆಯಲು  
C) To measure the specific gravity of electrolyte | ಎಲೆಕ್ಟ್ರೋಲೈಟ್‌ನ ನಿರ್ದಿಷ್ಟ ಗುರುತ್ವಾಕರ್ಷಣೆಯನ್ನು ಅಳೆಯಲು  
D) To determine the AH capacity | AH ಸಾಮರ್ಥ್ಯವನ್ನು ನಿರ್ಧರಿಸಲು

34. What is the value of phase current if the line current is 20 Amp in delta connection? | ಡೆಲ್ಟಾ ಕನೆಕ್ಷನ್‌ನಲ್ಲಿ ಲೈನ್ ಕರೆಂಟ್ 20 ಆಂಪ್ ಆಗಿದ್ದರೆ ಹಂತದ ಕರೆಂಟ್‌ನ ಮೌಲ್ಯ ಎಷ್ಟು?

- A) 20 A  
B) 10 A  
C) 11.55 A  
D) 15.6 A

35. What is the name of the accessory used in electrical appliances as shown in the figure? | ಚಿತ್ರದಲ್ಲಿ ತೋರಿಸಿರುವಂತೆ ವಿದ್ಯುತ್ ಉಪಕರಣಗಳಲ್ಲಿ ಬಳಸಲಾಗುವ ಪರಿಕರದ ಹೆಸರೇನು?



- A) Iron connector with direct entry | ನೇರ ಪ್ರವೇಶದೊಂದಿಗೆ ಐರನ್ ಕನೆಕ್ಟರ್  
B) Three pin socket | ಮೂರು ಪಿನ್ ಸಾಕೆಟ್  
C) 2 Pin socket | 2 ಪಿನ್ ಸಾಕೆಟ್  
D) Flat connector with side entry | ಅಡ್ಡ ಪ್ರವೇಶದೊಂದಿಗೆ ಫ್ಲಾಟ್ ಕನೆಕ್ಟರ್

36. What is the formula for the reactive power (Pr) in an AC circuit? | AC ಸರ್ಕ್ಯೂಟ್‌ನಲ್ಲಿ ಪ್ರಕ್ರಿಯಾತ್ಮಕ ಶಕ್ತಿಯ (Pr) ಸೂತ್ರ ಯಾವುದು?

- A)  $Pr = VI \cos \theta$   
B)  $Pr = VI$   
C)  $Pr = \frac{1}{2} VI$   
D)  $Pr = VI \sin \theta$

37. What is the rated AC voltage for single phase domestic supply in India? | ಭಾರತದಲ್ಲಿ ಸಿಂಗಲ್ ಫೇಸ್ ದೇಶೀಯ ಸರಬರಾಜಿಗೆ ರೇಟೆಡ್ ಎಸಿ ವೋಲ್ಟೇಜ್ ಎಷ್ಟು?

- A) 110 V  
B) 240 V  
C) 440 V  
D) 415 V

38. Tutor asked his student whether he knew to use Windows? How should the student answer?

- A) Yes, I know how to use Windows  
B) Yup  
C) Done  
D) I will know

39. What is the power factor if one of the wattmeter gives negative reading in two wattmeter method of 3 phase power measurement? | ವಾಟ್ ಮೀಟರ್ ಒಂದು ಹಂತದಲ್ಲಿ ಎರಡು ವಾಟ್ ಮೀಟರ್ ವಿಧಾನದಲ್ಲಿ 3 ಹಂತದ ವಿದ್ಯುತ್ ಮಾಪನದಲ್ಲಿ ಋಣಾತ್ಮಕ ಓದುವಿಕೆಯನ್ನು ನೀಡಿದರೆ ವಿದ್ಯುತ್ ಅಂಶ ಯಾವುದು?

- A) Unity  
B) 0.8  
C) Less than 0.5  
D) 0.5

40. Every complete sentence has \_\_\_\_.

- A) 4 parts  
B) 1 part  
C) 2 parts  
D) 3 parts

41. What is the product of 0.003 x 0.5?

- A) 0.15  
B) 0.015  
C) 0.0015  
D) 0.00015

42. Question always end with a \_\_\_\_?.

- A) Comma ,  
B) Full stop .  
C) Exclamation mark !  
D) Question mark ?

43. What is the purpose of underwriter's knot for pendent holder connection? | ಪೆಂಡೆಂಟ್ ಹೋಲ್ಡರ್ ಸಂಪರ್ಕಕ್ಕಾಗಿ ಅಂಡರ್ವೈಟರ್ ಗಂಟು ಉದ್ದೇಶವೇನು?

- A) Reduce the strain from the terminals of accessories | ಬಿಡಿಭಾಗಗಳ ಟರ್ಮಿನಲ್‌ಗಳಿಂದ ತೀವ್ರತೆಯನ್ನು ಕಡಿಮೆ ಮಾಡಿ  
B) Increase mechanical strength | ಯಾಂತ್ರಿಕ ಬಲವನ್ನು ಹೆಚ್ಚಿಸಿ  
C) Avoid loose connections | ಸಡಿಲ ಸಂಪರ್ಕಗಳನ್ನು ತಪ್ಪಿಸಿ  
D) Prevent excessive cap cover pressure | ಮಿತಿಮೀರಿದ ಕ್ಯಾಪ್ ಕವರ್ ಒತ್ತಡವನ್ನು ತಡೆಯಿರಿ

44. What denotes letter M in MKS system?

- A) Micron  
B) Mile  
C) Millimeter  
D) Meter

45. What will be the effect if one cell is connected with reverse polarity in a parallel combination circuit? | ಸಮಾನಾಂತರ ಸಂಯೋಜಿತ ಸರ್ಕ್ಯೂಟ್‌ನಲ್ಲಿ ಒಂದು ಕೋಶವನ್ನು ಹಿಮ್ಮುಖ ದ್ರುವೀಯತೆಯೊಂದಿಗೆ ಸಂಪರ್ಕಿಸಿದರೆ ಪರಿಣಾಮ ಏನಾಗುತ್ತದೆ?

- A) Will get short circuited | ಕಡಿಮೆ ಸರ್ಕ್ಯೂಟ್ ಆಗುತ್ತದೆ  
B) Become open circuit | ತೆರೆದ ಸರ್ಕ್ಯೂಟ್ ಆಗಿ  
C) Voltage become zero | ವೋಲ್ಟೇಜ್ ಶೂನ್ಯವಾಗುತ್ತದೆ  
D) No effect | ಪರಿಣಾಮವಿಲ್ಲ

46. What is the purpose of tin coating on the copper fuse wire? | ತಾಮ್ರದ ಫ್ಯೂಸ್ ವೈರ್ ಮೇಲೆ ಟಿನ್ ಲೇಪನದ ಉದ್ದೇಶವೇನು?

- A) Increase the fusing factor | ಬೆಸೆಯುವಿಕೆಯ ಅಂಶವನ್ನು ಹೆಚ್ಚಿಸಿ  
B) Prevent the oxidation of copper wire | ತಾಮ್ರದ ತಂತಿಯ ಆಕ್ಸಿಡೀಕರಣವನ್ನು ತಡೆಯಿರಿ  
C) Withstand high temperature | ಹೆಚ್ಚಿನ ತಾಪಮಾನವನ್ನು ತಡೆದುಕೊಳ್ಳಿ  
D) Increase the mechanical strength | ಯಾಂತ್ರಿಕ ಬಲವನ್ನು ಹೆಚ್ಚಿಸಿ

47. What is the reaction that takes place in negative plate of lead acid battery after complete discharging? | ಸಂಪೂರ್ಣ ಡಿಸ್ಚಾರ್ಜ್ ಆದ ನಂತರ ಲೆಡ್ ಆಸಿಡ್ ಬ್ಯಾಟರಿಯ ಋಣಾತ್ಮಕ ಪ್ಲೇಟ್‌ನಲ್ಲಿ ಯಾವ ಪ್ರತಿಕ್ರಿಯೆ ಸಂಭವಿಸುತ್ತದೆ?

- A) Water | ನೀರು  
B) Become lead sulphate (PbSO<sub>4</sub>) | ಲೀಡ್ ಸಲ್ಫೇಟ್ (PbSO<sub>4</sub>) ಆಗಿ  
C) Become lead peroxide (PbO<sub>2</sub>) | ಲೀಡ್ ಪೆರಾಕ್ಸೈಡ್ (PbO<sub>2</sub>) ಆಗಿ  
D) Become sponge lead (Pb) | ಸ್ಪಂಜಿನ ಲೀಡ್ (Pb) ಆಗಿ

48. Vinutha was questioned whether she has completed her degree in an interview. How should she respond stating that she has completed?

- A) No  
B) Yes  
C) Completed my degree  
D) Yes, I have completed my degree

49. Which are the two skills needed for good career growth?

- A) Technical Skills & Employability Skills  
B) Watching TV & Making friends  
C) Playing video games & cooking skills  
D) Traveling & Shopping

50. How the local action defect is prevented in voltaic cell? | ವೋಲ್ಟಾಯಿಕ್ ಸೆಲ್‌ನಲ್ಲಿ ಸ್ಥಳೀಯ ಕ್ರಿಯೆಯ ದೋಷವನ್ನು ಹೇಗೆ ತಡೆಯಲಾಗುತ್ತದೆ?

- A) By connecting cells in series | ಸರಣಿಯಲ್ಲಿ ಕೋಶಗಳನ್ನು ಸಂಪರ್ಕಿಸುವ ಮೂಲಕ  
B) By using a depolarizing agent | ಡಿಪೋಲಾರೈಸಿಂಗ್ ಎಜೆಂಟ್ ಬಳಸಿ  
C) By amalgamating the zinc plate | ಸತು ಫಲಕವನ್ನು ಒಟ್ಟುಗೂಡಿಸಿ  
D) By connecting cells in parallel | ಜೀವಕೋಶಗಳನ್ನು ಸಮಾನಾಂತರವಾಗಿ ಸಂಪರ್ಕಿಸುವ ಮೂಲಕ

51. What are the two classifications of system of units?

- A) Gravitational and non-gravitational  
B) British and Metric  
C) Fundamental and derived  
D) Metric and International

52. 'The sea is blue'. In this sentence \_\_\_\_ is an adjective.

- A) is  
B) sea  
C) blue  
D) the

53. What is the name of the BIS symbol as shown in the figure? | ಚಿತ್ರದಲ್ಲಿ ತೋರಿಸಿರುವಂತೆ BIS ಸಂಕೇತದ ಹೆಸರೇನು?



- A) Intermediate switch | ಮಧ್ಯಂತರ ಸ್ವಿಚ್  
B) Multi - position switch | ಬಹು - ಸ್ಥಾನ ಸ್ವಿಚ್  
C) Lamp | ದೀಪ  
D) Two way switch | ಎರಡು ಮಾರ್ಗ ಸ್ವಿಚ್

54. What is the main cause for very low lagging power factor in 3 phase system? | 3 ಫೇಸ್ ವ್ಯವಸ್ಥೆಯಲ್ಲಿ ಕಡಿಮೆ ಮಂದಗತಿಯ ಪವರ್ ಅಂಶಕ್ಕೆ ಮುಖ್ಯ ಕಾರಣವೇನು?

- A) Reactive power due to more capacitive load | ಹೆಚ್ಚು ಕೆಪಾಸಿಟಿವ್ ಲೋಡ್ ಕಾರಣ ರಿಯಾಕ್ಟಿವ್ ಶಕ್ತಿ  
B) Reactive power due to more inductive load | ಹೆಚ್ಚು ಪ್ರಚೋದಕ ಹೊರೆಯಿಂದಾಗಿ ಪ್ರತಿಕ್ರಿಯಾತ್ಮಕ ಶಕ್ತಿ  
C) Due to fluctuation of voltage | ವೋಲ್ಟೇಜ್ ಏರಿಳಿತದ ಕಾರಣ  
D) True power due to resistive load | ನಿರೋಧಕ ಹೊರೆಯಿಂದಾಗಿ ನಿಜವಾದ ಶಕ್ತಿ

55. What is the Electro Chemical Equivalent (ECE) of silver? | ಎಲೆಕ್ಟ್ರೋ ರಾಸಾಯನಿಕ ಸಮಾನತೆ (ECE) ಬೆಳ್ಳಿಯ ಏನು?

- A) 0.1182 mg/coulomb  
B) 1.1182 mg/coulomb  
C) 0.001182 mg/coulomb  
D) 0.01182 mg/coulomb

56. Verbal communication is the use of \_\_\_\_.

- A) Maths  
B) Sign  
C) Words  
D) Images

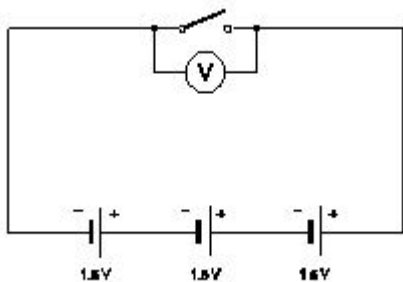
57. What is the square root of 0.017?

- A) 0.000001  
B) 0.001  
C) 0.13  
D) 0.00001

58. What is the x value for  $x^2 + 62 = 126$ ?

- A) 8  
B) 6  
C) 10  
D) 4

59. What is the total output voltage of the circuit as shown in the figure? | ಚಿತ್ರದಲ್ಲಿ ತೋರಿಸಿರುವಂತೆ ಸರ್ಕ್ಯೂಟ್ನ ಟೋಟಲ್ ಔಟ್ಪುಟ್ ವೋಲ್ಟೇಜ್ ಎಷ್ಟು?



- A) 4.5 V  
B) 1.5 V

C) 3.0 V

D) 0 V

60. What is the disadvantage of the tree system of wiring of Multistoried building? | ಮಲ್ಟಿಸ್ಟೋರ್ಡ್ ಬಿಲ್ಡಿಂಗ್ ದ ವೈರಿಂಗ್ನ ಟ್ರೀ ಸಿಸ್ಟಮ್ ಯ ಅನಾನುಕೂಲತೆ ಏನು?

- A) Offers minimum voltage drop | ಕನಿಷ್ಠ ವೋಲ್ಟೇಜ್ ಡ್ರಾಪ್ ನೀಡುತ್ತದೆ  
B) Difficult in fault finding with many fuses | ಅನೇಕ ಫ್ಯೂಸ್‌ಗಳೊಂದಿಗೆ ದೋಷವನ್ನು ಕಂಡುಹಿಡಿಯುವುದು ಕಷ್ಟ  
C) Constant voltage distribution | ಸ್ಥಿರ ವೋಲ್ಟೇಜ್ ವಿತರಣೆ  
D) Easy load balancing | ಸುಲಭ ಲೋಡ್ ಸಮತೋಲನ

61. What is the ratio of 4 kg to 800 grams?

- A) 04:08  
B) 08:04  
C) 02:04  
D) 05:01

62. Formal communication is used at \_\_\_\_?

- A) House  
B) Workplace  
C) Party  
D) Friend

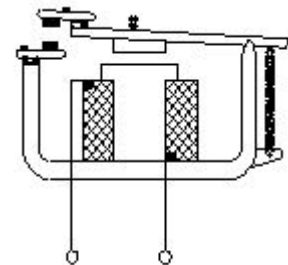
63. What happen if battery is wrongly connected during the charging? | ಚಾರ್ಜಿಂಗ್ ಸಮಯದಲ್ಲಿ ಬ್ಯಾಟರಿಯನ್ನು ತಪ್ಪಾಗಿ ಸಂಪರ್ಕಿಸಿದರೆ ಏನಾಗುತ್ತದೆ?

- A) Draws very low current | ತುಂಬಾ ಕಡಿಮೆ ಕರೆಂಟ್ ಅನ್ನು ಸೆಳೆಯುತ್ತದೆ  
B) Works normally | ಸಾಮಾನ್ಯವಾಗಿ ಕೆಲಸ ಮಾಡುತ್ತದೆ  
C) Draws very high current | ಅತಿ ಹೆಚ್ಚು ಪ್ರವಾಹವನ್ನು ಸೆಳೆಯುತ್ತದೆ  
D) No current flow | ಕರೆಂಟ್ ಫ್ಲೋ ಇಲ್ಲ

64. What is the name of the defect that leads to bending of plates in secondary cells? | ಸೆಕಂಡರಿ ಸೆಲ್ಸ್ ಗಳಲ್ಲಿ ಪ್ಲೇಟ್ಸ್ ಬಾಗುವಿಕೆಗೆ ಕಾರಣವಾಗುವ ದೋಷದ ಹೆಸರೇನು?

- A) Hard sulphation | ಹಾರ್ಡ್ ಸಲ್ಫೇಷನ್  
B) Buckling | ಬಕಿಂಗ್  
C) Partial short | ಭಾಗಶಃ ಸಣ್ಣ  
D) Local action | ಸ್ಥಳೀಯ ಕ್ರಿಯೆಗಳು

65. What is the type of relay as shown in the figure? | ಚಿತ್ರದಲ್ಲಿ ತೋರಿಸಿರುವಂತೆ ರಿಲೇಯ ಪ್ರಕಾರ ಏನು?



- A) Impulse relay | ಇಂಪಲ್ಸ್ ರಿಲೇ  
B) Latching relay | ಲಾಚಿಂಗ್ ರಿಲೇ

C) Dry reed relay | ತ್ರೈ ರೀಡ್ ರಿಲೇ

D) Electromagnetic relay | ವಿದ್ಯುತ್ಕಾಂತೀಯ ಪ್ರಸಾರ

A) No current will flow | ಯಾವುದೇ ಪ್ರವಾಹವು ಹರಿಯುವುದಿಲ್ಲ

B) The algebraic sum of current in 2 phases only | 2 ಹಂತಗಳಲ್ಲಿ ಮಾತ್ರ ಬೀಜಗಣಿತದ ಮೊತ್ತವು

66. Describing words add more information to the \_\_\_?

A) Sad

B) Numbers

C) Bad

D) Naming words

C) The algebraic sum of current in 3 phases | ಬೀಜಗಣಿತದ ಒಟ್ಟು ಮೊತ್ತವು 3 ಹಂತಗಳಲ್ಲಿ

D) The vector sum of current in 3 phases | 3 ಹಂತಗಳಲ್ಲಿ ವಿದ್ಯುತ್ ಪ್ರವಾಹದ ವೆಕ್ಟರ್ ಮೊತ್ತ

67. Calculate the line current of the 3 phase 415V 50 HZ supply for the balanced load of 3000 watt at 0.8 power factor is connected in star? | 0.8 ಪವರ್ ಫ್ಯಾಕ್ಟರ್‌ನಲ್ಲಿ 3000 ವ್ಯಾಟ್ಸ್ ಸಮತೋಲಿತ ಹೊರಗೆ 3 ನೇ ಹಂತದ 415V 50 HZ ಸರಬರಾಜುಗೆ ಸಂಬಂಧಿಸಿದಂತೆ ಲೈನ್ ಪ್ರವಾಹವನ್ನು ನಕ್ಷತ್ರದಲ್ಲಿ ಸಂಪರ್ಕಿಸಲಾಗಿದೆ.

A) 8.5 A

B) 4.5 A

C) 5.2 A

D) 3.4 A

68. What is the name of the symbol as shown in the figure? | ಚಿತ್ರದಲ್ಲಿ ತೋರಿಸಿರುವಂತೆ ಚಿಹ್ನೆಯ ಹೆಸರೇನು?



A) Link | ಲಿಂಕ್

B) Plug and socket | ಪ್ಲಗ್ ಮತ್ತು ಸಾಕೆಟ್

C) Fuse | ಫ್ಯೂಸ್

D) Pull switch | ಪುಲ್ ಸ್ವಿಚ್

69. Which type of lamp holder is used for the incandescent lamps of above 300 watts? | 300 ವ್ಯಾಟ್ಸ್‌ಗಳಿಗಿಂತ ಹೆಚ್ಚಿನ ಪ್ರಕಾಶಮಾನ ದೀಪಗಳಿಗೆ ಯಾವ ರೀತಿಯ ಲ್ಯಾಂಪ್ ಹೋಲ್ಡರ್ ಅನ್ನು ಬಳಸಲಾಗುತ್ತದೆ?

A) Porcelain angle holder | ಪೋರಲೈನ್ ಯಾಂಗಲ್ ಹೋಲ್ಡರ್

B) Goliath Edison screw type holder | ಗೋಲಿಯಾತ್ ಎಡಿಸನ್ ಸ್ಕ್ರೂ ಟೈಪ್ ಹೋಲ್ಡರ್

C) Porcelain batten holder | ಪೋರಲೈನ್ ಬ್ಯಾಟನ್ ಹೋಲ್ಡರ್

D) Edison screw type holder | ಎಡಿಸನ್ ಸ್ಕ್ರೂ ಟೈಪ್ ಹೋಲ್ಡರ್

70. A formal letter can be used for \_\_\_\_\_ purposes.

A) Fighting

B) Friendship

C) Official

D) Boring

71. What is the relation between the line current (IL) and phase current (IP) in delta connected system? | ಡೆಲ್ಟಾ ಸಂಪರ್ಕ ವ್ಯವಸ್ಥೆಯಲ್ಲಿ ಲೈನ್ ಕರೆಂಟ್ (ಐಎಲ್) ಮತ್ತು ಫೇಸ್ ಕರೆಂಟ್ (ಐಪಿ) ನಡುವಿನ ಸಂಬಂಧ ಏನು?

A)  $IL = IP$

B)  $IL = IP / \sqrt{3}$

C)  $IL = 3 IP$

D)  $IL = \sqrt{3} IP$

72. What is the value of the current in neutral conductor in 3 phase star connected unbalanced load? | ಸ್ಟಾರ್ ಸಂಪರ್ಕಿತ ವ್ಯವಸ್ಥೆಯಲ್ಲಿ 3 ಹಂತದ ಸಮತೋಲಿತವಿಲ್ಲದ ಲೋಡ್‌ನಲ್ಲಿರುವ ತಟಸ್ಥ ಕಂಡಕ್ಟರ್‌ನಲ್ಲಿ ಪ್ರಸ್ತುತ ಏನು?

73. The beginning of a sentence should start with \_\_\_\_\_ letter

A) Cursive

B) Italics

C) Capital

D) Small

74. Which type of circuit breaker is used above 200 A current rating? | 200 A ಕರೆಂಟ್ ರೇಟಿಂಗ್‌ಗಿಂತ ಹೆಚ್ಚಿನ ಸರ್ಕ್ಯೂಟ್ ಬ್ರೇಕರ್ ಅನ್ನು ಯಾವ ಪ್ರಕಾರದ ಬಳಸಲಾಗುತ್ತದೆ?

A) Moulded Case Circuit Breaker (MCCB)

B) Earth Leakage Circuit Breaker (ELCB)

C) Miniature Circuit Breaker (MCB)

D) Residual Current Circuit Breaker (RCCB)

75. Words that are used to name people, places, animals and things are \_\_\_\_\_.

A) Naming words

B) Key

C) Person

D) Table

76. What is the name of the conduit accessory as shown in the figure? | ಚಿತ್ರದಲ್ಲಿ ತೋರಿಸಿರುವಂತೆ ಕಂಡಕ್ಟರ್ ಪರಿಕರದ ಹೆಸರೇನು?



A) Solid elbow | ಘನ ಮೊಣಕೈ

B) Inspection Bend | ಇನ್‌ಸ್ಪೆಕ್ಷನ್ ಬೆಂಡ್

C) Solid bend | ಘನವಾದ ಬೆಂಡ್

D) Inspection junction box | ಇನ್‌ಸ್ಪೆಕ್ಷನ್ ಜಂಕ್ಷನ್ ಬಾಕ್ಸ್

77. How the positive plate changes, after the complete charging of lead acid battery? | ಲೀಡ್ ಆಸಿಡ್ ಬ್ಯಾಟರಿಯ ಸಂಪೂರ್ಣ ಚಾರ್ಜಿಂಗ್ ನಂತರ ಧನಾತ್ಮಕ ಪ್ಲೇಟ್ ಹೇಗೆ ಬದಲಾಗುತ್ತದೆ?

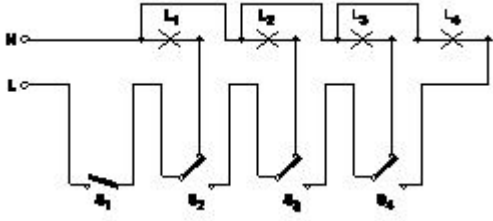
A) Lead peroxide ( $PbO_2$ ) | ಲೀಡ್ ಪೆರಾಕ್ಸೈಡ್ ( $PbO_2$ )

B) Water | ನೀರು

C) Lead sulphate ( $PbSO_4$ ) | ಲೀಡ್ ಸಲ್ಫೇಟ್ ( $PbSO_4$ )

D) Sponge lead (Pb) | ಸ್ಪಾಂಜ್ ಸೀಸ (ಪಿಬಿ)

78. What is the name of the circuit as shown in the figure? | ಚಿತ್ರದಲ್ಲಿ ತೋರಿಸಿರುವಂತೆ ಸರ್ಕ್ಯೂಟ್‌ನ ಹೆಸರೇನು?



- A) Staircase lighting wiring | ಮಟ್ಟಿಲು ಬೆಳಕಿನ ದೀಪ  
B) Corridor lighting wiring | ಕಾರಿಡಾರ್ ಲೈಟಿಂಗ್ ವೈರಿಂಗ್  
C) Godown lighting wiring | ಗೋಡೆನ್ ಲೈಟಿಂಗ್ ವೈರಿಂಗ್  
D) Tunnel lighting wiring | ಸುರಂಗ ಬೆಳಕಿನ ವೈರಿಂಗ್

79. Which formula is derived from the Faraday's law of electrolysis? | ಫ್ಯಾರಡೆಯ ವಿದ್ಯುದ್ವಿಭಜನೆಯ ನಿಯಮದಿಂದ ಯಾವ ಸೂತ್ರವನ್ನು ಪಡೆಯಲಾಗಿದೆ?

- A)  $M = Z t / I$   
B)  $M = Z / I t$   
C)  $M = Z I t$   
D)  $M = I t / Z$

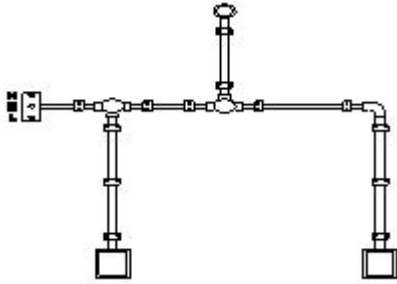
80. Tom received a letter, but it did not have any details of who sent it. The letter was missing the \_\_\_\_\_ address.

- A) Subject  
B) Sender?s  
C) Receiver?s  
D) Greetings

81. How many days a mechanic takes to assemble 64 machines if he assembles 8 machines in 3 days?

- A) 24 days  
B) 26 days  
C) 20 days  
D) 22 days

82. What is the name of the diagram as shown in the figure? | ಚಿತ್ರದಲ್ಲಿ ತೋರಿಸಿರುವಂತೆ ರೇಖಾಚಿತ್ರದ ಹೆಸರೇನು?



- A) Wiring diagram | ವೈರಿಂಗ್ ರೇಖಾಚಿತ್ರ  
B) Installation plan | ಅನುಸ್ಥಾಪನಾ ಯೋಜನೆ  
C) Schematic diagram | ಸ್ಕೀಮಾಟಿಕ್ ರೇಖಾಚಿತ್ರ  
D) Layout plan | ಲೇಔಟ್ ಯೋಜನೆ

83. Convert decimal 0.000659 to fraction?

- A)  $(659/100000)$   
B)  $(659/1000000)$   
C)  $(659/1000)$   
D)  $(659/10000)$

84. Harish made a call to the Senior manager in a company. How is he supposed to start the conversation?

- A) Thank the person  
B) Greet the person  
C) Good bye  
D) Purpose of call

85. What is the fusing factor for high rupturing capacity fuses (HRC)? | ಹೆಚ್ಚಿನ ಮರುಪೂರಣ ಸಾಮರ್ಥ್ಯದ ಸಾಮರ್ಥ್ಯಕ್ಕಾಗಿ (HRC) ಬೆಸೆಯುವಿಕೆಯ ಅಂಶ ಯಾವುದು?

- A) 1.4  
B) 1.0  
C) 1.1  
D) 1.7

86. Bats fly during the night. In this sentence the word Bat is \_\_\_\_\_

- A) A cool word  
B) A boring word  
C) A Naming Word  
D) An action word

87. A poster presents information by using \_\_\_\_\_.

- A) Novel  
B) Exercise for practice  
C) Story  
D) Images and colours

88. Calculate the electrical energy in unit consumed by 500W lamp for 5 hours. | 500 ಗಂಟೆಗಳ ದೀಪದಿಂದ 5 ಗಂಟೆಗಳವರೆಗೆ ಸೇವಿಸುವ ಘಟಕದಲ್ಲಿ ವಿದ್ಯುತ್ ಶಕ್ತಿಯನ್ನು ಲೆಕ್ಕಾಚಾರ ಮಾಡಿ.

- A) 1.0 unit  
B) 0.5 unit  
C) 1.5 unit  
D) 2.5 unit

89. Receiver is a person who \_\_\_\_\_ the call.

- A) Blocks  
B) Rejects  
C) Dials  
D) Receives

90. What does the letter 'Z' indicate in the formula  $M=Z I t$ ? |  $M=Z I t$  ಸೂತ್ರದಲ್ಲಿ 'Z' ಅಕ್ಷರವು ಏನನ್ನು ಸೂಚಿಸುತ್ತದೆ?

- A) Mass deposited in grams | ಸಾಮೂಹಿಕ ದ್ರವ್ಯರಾಶಿಯು ಗ್ರಾಂಗಳಲ್ಲಿ ಸಂಗ್ರಹವಾಗಿದೆ  
B) Amount of current in Amp | AMP ನಲ್ಲಿ ಪ್ರಸ್ತುತದ ಪ್ರಮಾಣ  
C) Time in seconds | ಸೆಕೆಂಡುಗಳಲ್ಲಿ ಸಮಯ  
D) E.C.E of electrolyte | ವಿದ್ಯುದ್ವಿಭಜನೆಯ E.C.E

91. Calculate the power factor of R.L.C circuit having resistance (R) = 15Ω, resultant reactance (X) = 20Ω connected across 240V /50Hz AC supply? | ಆರ್.ಎಲ್.ಸಿ ಸರ್ಕ್ಯೂಟ್ ರೆಸಿಸ್ಟನ್ಸ್ (ಆರ್) = 15W ನ ವಿದ್ಯುತ್ ಅಂಶವನ್ನು ಲೆಕ್ಕಾಚಾರ ಮಾಡಿ, 240V / 50Hz AC ಸರಬರಾಜಿಗೆ ಸಂಬಂಧಿಸಿದಂತೆ ಪರಿಣಾಮಕಾರಿಯಾದ ಪ್ರತಿಘಾತ (X) = 20W?

- A) 0.8  
B) 0.6  
C) 0.5  
D) 0.7

92. Which conductors are used for the over head distribution lines? | ಓವರ್ ಹೆಡ್ ಡಿಸ್ಟ್ರಿಬ್ಯೂಷನ್ ಲೈನ್‌ಗಳಿಗೆ ಯಾವ ವಾಹಕಗಳನ್ನು ಬಳಸಲಾಗುತ್ತದೆ?

- A) Insulated conductors | ನಿರೋಧಕ ಕಂಡಕ್ಟರ್‌ಗಳು  
B) Two core cable | ಎರಡು ಕೋರ್ ಕೇಬಲ್  
C) Bare conductors | ಬೇರ್ ಕಂಡಕ್ಟರ್‌ಗಳು  
D) Insulated solid conductors | ನಿರೋಧಕ ಘನ ವಾಹಕಗಳು

93. Gopi is always willing to learn and improve in his work. He has a\_\_\_\_\_?

- A) Marksheet B) Fixed mindset  
C) Certificate D) Growth mindset

94. Sita and I are friends. \_\_\_\_\_stays in Gandhi Bazar.

- A) She B) A  
C) What D) And

95. How many two way switches minimum required in godown wiring circuit to control four lamps? | ನಾಲ್ಕು ದೀಪಗಳನ್ನು ನಿಯಂತ್ರಿಸಲು ಗೋಡೌನ್ ವೈರಿಂಗ್ ಸರ್ಕ್ಯೂಟ್‌ನಲ್ಲಿ ಕನಿಷ್ಠ ಎರಡು ಮಾರ್ಗದ ಸ್ವಿಚ್‌ಗಳು ಎಷ್ಟು ಅಗತ್ಯವಿದೆ?

- A) 3 B) 4  
C) 2 D) 5

96. What is the unit of electric charge? | ವಿದ್ಯುದಾವೇಶದ ಘಟಕ ಎಂದರೇನು?

- A) Ampere B) Volt  
C) Watt D) Coulomb

97. Clear communication leads to \_\_\_\_\_.

- A) Different work B) Faster work  
C) Slow work D) Opposite work

98. What is the permissible leakage current in domestic wiring installation? | ದೇಶೀಯ ವೈರಿಂಗ್ ಅಳವಡಿಕೆಯಲ್ಲಿ ಅನುಮತಿಸುವ ಸೋರಿಕೆ ಪ್ರಸ್ತುತ ಏನು?

- A) 1/5000 x Full load current B) 1/500 x Full load current  
C) 1/50 x Full load current D) 1/5 x Full load current

99. What is the square root of decimal number 550.37?

- A) 21.26 B) 23.46  
C) 22.26 D) 22.46

100. What is the condition for resonance in RLC series circuit? (Inductive reactance = 'XL', Capacitive reactance = 'XC') | ಆರ್‌ಎಲ್‌ಸಿ ಸರಣಿ ಸರ್ಕ್ಯೂಟ್‌ನಲ್ಲಿ ಅನುರಣನ ಸ್ಥಿತಿ ಏನು? (ಇಂಡಕ್ಟಿವ್ ರಿಯಾಕ್ಟನ್ಸ್ =  $X_L$ , ಕೆಪಾಸಿಟಿವ್ ರಿಯಾಕ್ಟನ್ಸ್ =  $X_C$ )

- A)  $X_L < X_C$  B)  $X_L > 2 X_C$   
C)  $X_L > X_C$  D)  $X_L = X_C$

101. What is the resistance of the inductive coil takes 5A current across 240V, 50Hz supply at 0.8 power factor? | ಇಂಡಕ್ಟಿವ್ ಕಾಯಿಲೆ ಪ್ರತಿರೋಧವು 240V, 50Hz ಸರಬರಾಜು 0.8 ವಿದ್ಯುತ್ ಅಂಶದಲ್ಲಿ 5A ಪ್ರಸಕ್ತವನ್ನು ತೆಗೆದುಕೊಳ್ಳುತ್ತದೆ?

- A) 38.4Ω B) 26.6Ω  
C) 42.5Ω D) 48Ω

102. Rahul spends 30 minutes everyday watching news. He

writes down few sentences about what is said. What is he trying to do?

- A) Practicing News B) Practicing Movements  
C) Practicing listening D) None of these

103. 'Arjun filled water into a large pot'. In this sentence the describing word is \_\_\_\_\_.

- A) large B) water  
C) into D) Arjun

104. How much time is required for a 50 Hz AC supply to complete one cycle? | ಒಂದು ಚಕ್ರವನ್ನು ಪೂರ್ಣಗೊಳಿಸಲು 50 Hz AC ಪೂರೈಕೆಗೆ ಎಷ್ಟು ಸಮಯ ಬೇಕಾಗುತ್ತದೆ?

- A) 0.02 second B) 0.1 second  
C) 0.15 second D) 0.45 second

105. What is the phase displacement in a single phase AC circuit? | 1-ಹಂತ ಎಸಿ ಸರ್ಕ್ಯೂಟ್‌ನಲ್ಲಿ ಹಂತ ಸ್ಥಳಾಂತರವು ಏನು?

- A) 120° B) 90°  
C) 180° D) 270°

106. Where the Iron Clad Double Pole (ICDP) main switch is used? | ಐರ್ನ್ ಕ್ಲಾಡ್ ಡಬಲ್ ಪೋಲ್ (ICDP) ಮುಖ್ಯಸ್ವಿಚ್ ಎಲ್ಲಿ ಬಳಸಲ್ಪಡುತ್ತದೆ?

- A) Large commercial installations | ಬೃಹತ್ ವಾಣಿಜ್ಯ ಸ್ಥಾಪನೆಗಳು B) Single phase domestic installations | ಒಂದೇ ಹಂತದ ದೇಶೀಯ ಅನುಸ್ಥಾಪನೆಗಳು  
C) Large industrial installations | ದೊಡ್ಡ ಕೈಗಾರಿಕಾ ಸ್ಥಾಪನೆಗಳು D) Three phase power circuit installations | ಮೂರು ಹಂತದ ವಿದ್ಯುತ್ ಸರ್ಕ್ಯೂಟ್ ಅನುಸ್ಥಾಪನೆಗಳು

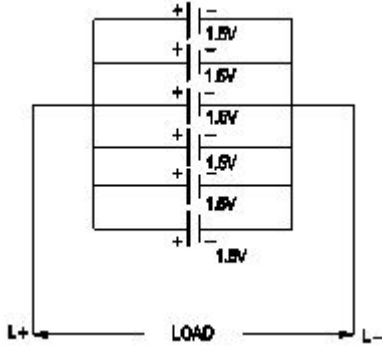
107. The concept of \_\_\_\_\_best describes importance of teamwork.

- A) Group B) Conflict  
C) Synergy D) Team

108. What protection offered by residual current circuit breaker? | ಉಳಿದಿರುವ ಪ್ರಸಕ್ತ ಸರ್ಕ್ಯೂಟ್ ಬ್ರೇಕರ್‌ನಿಂದ ಏನು ರಕ್ಷಣೆ ನೀಡಲಾಗುತ್ತದೆ?

- A) Protection from the over voltage | ಅಧಿಕ ವೋಲ್ಟೇಜ್‌ನಿಂದ ರಕ್ಷಣೆ B) Protection from the over load | ಓವರ್‌ಲೋಡ್‌ನಿಂದ ರಕ್ಷಣೆ  
C) Protection from the electric shock | ವಿದ್ಯುತ್ ಆಘಾತದಿಂದ ರಕ್ಷಣೆ D) Protection from the short circuit | ಶಾರ್ಟ್ ಸರ್ಕ್ಯೂಟ್‌ನಿಂದ ರಕ್ಷಣೆ

109. What is the total voltage of the circuit as shown in the figure? | ಚಿತ್ರದಲ್ಲಿ ತೋರಿಸಿರುವಂತೆ ಸರ್ಕ್ಯೂಟ್ ಒಟ್ಟು ವೋಲ್ಟೇಜ್ ಎಂದರೇನು?



- A) 1.5 Volt  
C) 9.0 Volt  
B) 7.5 Volt  
D) 6.0 Volt

110. What is the definition of ratio?

- A) Equality between two ratios  
C) Relation of two quantities of the same kind  
B) Relation of two quantities of the different kind  
D) Inequality between two ratios

111. How the lagging power factor (P.F) can be improved in AC circuits? | AC ಸರ್ಕ್ಯೂಟ್‌ಗಳಲ್ಲಿ ಲ್ಯಾಗಿಂಗ್ ಪವರ್ ಫ್ಯಾಕ್ಟರ್ (P.F) ಅನ್ನು ಹೇಗೆ ಸುಧಾರಿಸಬಹುದು?

- A) By connecting resistors in series | ಸರಣಿಯಲ್ಲಿ ಪ್ರತಿರೋಧಕಗಳನ್ನು ಸಂಪರ್ಕಿಸುವ ಮೂಲಕ  
C) By connecting capacitors in parallel | ಕೆಪಾಸಿಟರ್‌ಗಳನ್ನು ಸಮಾನಾಂತರವಾಗಿ ಸಂಪರ್ಕಿಸುವ ಮೂಲಕ  
B) By connecting capacitors in series | ಸರಣಿಯಲ್ಲಿ ಕೆಪಾಸಿಟರ್‌ಗಳನ್ನು ಸಂಪರ್ಕಿಸುವ ಮೂಲಕ  
D) By connecting inductors in series | ಸರಣಿಯಲ್ಲಿ ಇಂಡಕ್ಟರ್‌ಗಳನ್ನು ಸಂಪರ್ಕಿಸುವ ಮೂಲಕ

112. Vinod met his new manager at his workplace. He had to \_\_\_\_\_ himself first.

- A) Thank  
C) Praise  
B) Introduce  
D) Appreciate

113. \_\_\_\_\_ questions give clear indication of the information the person wants to know.

- A) Wh-  
C) Closed questions  
B) Yes or No  
D) No

114. What is the maximum load on each power sub-circuit as per BIS? | BIS ಪ್ರಕಾರ ಪ್ರತಿ ಪವರ್ ಸಬ್-ಸರ್ಕ್ಯೂಟ್‌ನಲ್ಲಿ ಗರಿಷ್ಠ ಲೋಡ್ ಎಷ್ಟು?

- A) 5000 W  
C) 3000 W  
B) 6000 W  
D) 2000 W

115. Calculate the apparent power in KVA of 3 phase 415V, 50 Hz, star system, if the line current (IL) is 16A at 0.8 power factor. | ಲೈನ್ ಪ್ರಸ್ತುತ 16 A ಎಂದರೆ 0.8 ಪವರ್ ಫ್ಯಾಕ್ಟರ್‌ನಲ್ಲಿ 3 ಹಂತ 415V, 50 Hz, ಸ್ಟಾರ್ ಸಿಸ್ಟಮ್ KVA ನಲ್ಲಿನ ಸ್ಪಷ್ಟ ಶಕ್ತಿಯನ್ನು ಲೆಕ್ಕಾಚಾರ ಮಾಡಿ.

- A) 9.2 KVA  
B) 11.5 KVA

C) 15.2 KVA

D) 6.64 KVA

116. What is the method of charging if the battery is charged for short duration at higher rate? | ಕಡಿಮೆ ಅವಧಿಗೆ ಹೆಚ್ಚಿನ ದರದಲ್ಲಿ ಬ್ಯಾಟರಿ ಚಾರ್ಜ್ ಮಾಡಿದರೆ ಚಾರ್ಜ್ ಮಾಡುವ ವಿಧಾನ ಯಾವುದು?

- A) Initial charge | ಆರಂಭಿಕ ಶುಲ್ಕ  
C) Boost charge | ಬೂಸ್ಟ್ ಚಾರ್ಜ್  
B) Trickle charge | ಟ್ರಿಕಲ್ ಚಾರ್ಜ್  
D) Intermediate charge | ಮಧ್ಯಂತರ ಚಾರ್ಜ್

117. Calculate the power factor of coil having resistance of  $24\Omega$ , draws the current of 5A, at 240V/ 50Hz AC supply. |  $24\Omega$  ನ ಪ್ರತಿರೋಧವನ್ನು ಹೊಂದಿರುವ ಕಾಯಿಲ್ ವಿದ್ಯುತ್ ಅಂಶವನ್ನು ಲೆಕ್ಕಾಚಾರ ಮಾಡಿ, 240V / 50HZ AC ಪೂರೈಕೆಯಲ್ಲಿ 5A ನ ವಿದ್ಯುತ್ ಅನ್ನು ಸೆಳೆಯುತ್ತದೆ.

- A) 0.8  
C) 0.3  
B) 0.6  
D) 0.5

118. Which is the cause for buckling defect in lead acid battery? | ಲೀಡ್ ಆಸಿಡ್ ಬ್ಯಾಟರಿಯಲ್ಲಿ ಕೊರತೆಯನ್ನು ಉಂಟುಮಾಡುವ ಕಾರಣವೇನು?

- A) Formation of sediments falling from the plate | ಪೇಟಿಯಿಂದ ಬೀಳುವ ಸಂಚಯಗಳ ರಚನೆ  
C) Battery is kept in discharged condition for long period | ಬ್ಯಾಟರಿವನ್ನು ದೀರ್ಘಕಾಲದವರೆಗೆ ಬಿಡುಗಡೆ ಮಾಡಲಾಗುವುದು  
B) Charging with low rate for short period | ಅಲ್ಪಾವಧಿಗೆ ಕಡಿಮೆ ದರವನ್ನು ಚಾರ್ಜ್ ಮಾಡಲಾಗುತ್ತಿದೆ  
D) Overcharging or over discharging | ಓವರ್‌ಚಾರ್ಜಿಂಗ್ ಅಥವಾ ಡಿಸ್‌ಚಾರ್ಜಿಂಗ್ ಮಾಡುವಿಕೆ

119. Which device converts the sunlight into electrical energy? | ಸೂರ್ಯನ ಬೆಳಕನ್ನು ವಿದ್ಯುತ್ ಶಕ್ತಿಯಾಗಿ ಪರಿವರ್ತಿಸುವ ಸಾಧನ ಯಾವುದು?

- A) Light dependent resistor | ಬೆಳಕಿನ ಅವಲಂಬಿತ ಪ್ರತಿರೋಧಕ  
C) Liquid crystal diode | ಲಿಕ್ವಿಡ್ ಕ್ರಿಸ್ಟಲ್ ಡಯೋಡ್  
B) Light emitting diode | ಲೈಟ್ ಎಮಿಟಿಂಗ್ ಡಯೋಡ್  
D) Photo voltaic cell | ಫೋಟೋ ವೋಲ್ಟಾಯಿಕ್ ಸೆಲ್

120. Ram wants to start his own business. He is considering two options - opening an audio cassette shop or starting an online retail business. Which of these options would you suggest?

- A) Video rental store  
C) Anything is fine  
B) Online retail  
D) Audio cassette shop

121. Kim fell from her bike yesterday. The action in the sentence is in \_\_\_\_\_ tense.

- A) Past  
C) Present  
B) Future  
D) Clear

122. What is the length L2, if total length (L) is 2.75 metre and  $L1:L2 = 2:3$ ?

- A) 1.25 metre  
C) 1.75 metre
- B) 1.65 metre  
D) 1.1 metre

123. Ram, Vinay and Sandeep are working as a team to finish the geography project. Vinay is sharing his thoughts. What are Vinay and Sandeep supposed to do?

- A) Go around the school  
C) Listen actively
- B) None of these  
D) Play

124. Which type of conduit is used for gas tight explosive installation? | ಅನಿಲ ಬಿಗಿಯಾದ ಸ್ಫೋಟಕ ಅನುಸ್ಥಾಪನೆಗೆ ಯಾವ ರೀತಿಯ ವಾಹಿನಿಗೆ ಬಳಸಲಾಗುತ್ತದೆ?

- A) Flexible conduits | ಹೊಂದಿಕೊಳ್ಳುವ ಕವಾಟುಗಳು  
C) Flexible non-metallic conduits | ಹೊಂದಿಕೊಳ್ಳುವ ಲೋಹೀಯ ಕವಾಟುಗಳು
- B) Rigid non-metallic conduits | ಕಠಿಣವಾದ ಲೋಹೀಯ ಕಣಗಳು  
D) Rigid steel conduits | ರಿಜಿಡ್ ಸ್ಟೀಲ್ ಕನ್ಡುಕ್ಟ್ಸ್

125. A motor cycle tyre is sold for Rs 300/- what is the purchase price if 25% profit is added to it.

- A) Rs 200  
C) Rs 220
- B) Rs 240  
D) Rs 260

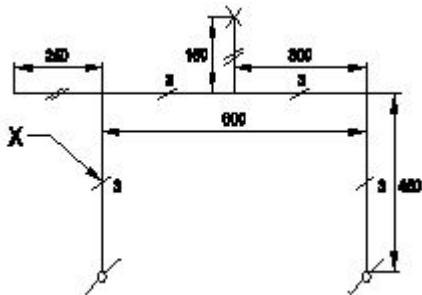
126. \_\_\_\_\_ jobs help to reduce pollution, preserve the environment and the planet.

- A) Software  
C) Hardware
- B) Green  
D) Part-time

127. Cats is an example of \_\_\_\_\_ word.

- A) Plural  
C) Singular
- B) Words  
D) Opposite

128. What does the symbol marked 'X' indicate as shown in the figure? | ಚಿತ್ರದಲ್ಲಿ ತೋರಿಸಿರುವಂತೆ X ಒಂದು ಗುರುತಿಸಲಾದ ಚಿಹ್ನೆಯು ಏನನ್ನು ಸೂಚಿಸುತ್ತದೆ?



- A) Number of switches to be connected | ಸಂಪರ್ಕಗೊಳ್ಳಲು ಸ್ವಿಚ್‌ಗಳ ಸಂಖ್ಯೆ  
C) Number of wires run on the limb | ತಂತಿಗಳ ಸಂಖ್ಯೆಯು ಅಂಗಡಿಯ ಮೇಲೆ ಚಲಿಸುತ್ತದೆ
- B) Number of battern (or) pipe to be fixed | ಸರಿಪಡಿಸಲು ಬ್ಯಾಟರ್ (ಅಥವಾ) ಪೈಪ್ ಸಂಖ್ಯೆ  
D) Number of clamps (or) clips to be fixed | ಕಿಪ್‌ಗಳು (ಅಥವಾ) ತುಣುಕುಗಳ ಸಂಖ್ಯೆ ನಿಗದಿ ಮಾಡಬೇಕು

129. Divide (20/31)/(15/62)

- A) 2(1/3)  
C) 2(3/2)
- B) 2(4/3)  
D) 2(2/3)

130. Listening is important to \_\_\_\_\_ the information given.

- A) overcome  
C) understand
- B) disobey  
D) forget

131. What is the HCF of 18, 42, 24?

- A) 18  
C) 6
- B) 24  
D) 2

132. What is the use of die stock set? | ಡೈ ಸ್ಟಾಕ್ ಸೆಟ್ ಬಳಕೆ ಏನು?

- A) Cut external threads on cylindrical pipe | ಸಿಲಿಂಡರಾಕಾರದ ಪೈಪ್‌ನಲ್ಲಿ ಬಾಹ್ಯ ಎಳೆಗಳನ್ನು ಕತ್ತರಿಸಿ  
C) Cut internal threads on rectangular pipe | ಆಯತಾಕಾರದ ಪೈಪ್‌ನಲ್ಲಿ ಆಂತರಿಕ ಎಳೆಗಳನ್ನು ಕತ್ತರಿಸಿ
- B) Cut external threads on square pipe | ಚದರ ಪೈಪ್‌ನಲ್ಲಿ ಬಾಹ್ಯ ಎಳೆಗಳನ್ನು ಕತ್ತರಿಸಿ  
D) Cut internal threads on cylindrical pipe | ಸಿಲಿಂಡರಾಕಾರದ ಪೈಪ್‌ನಲ್ಲಿ ಆಂತರಿಕ ಎಳೆಗಳನ್ನು ಕತ್ತರಿಸಿ

133. What is the standard frequency of AC supply in India? | ಭಾರತದಲ್ಲಿ AC ಪೂರೈಕೆಯ ಪ್ರಮಾಣಿತ ಆವರ್ತನೆ ಏನು?

- A) 60 Hz  
C) 75 Hz
- B) 25 Hz  
D) 50 Hz

134. Whenever we are communicating we have to be dressed appropriately, maintain our body language and maintain \_\_\_\_\_.

- A) silence  
C) a very loud volume
- B) make up  
D) eye contact

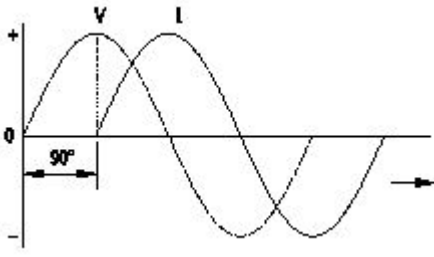
135. John does not agree with his coworker about a task. How should he communicate his disagreement?

- A) You don't know anything.  
C) You are wrong!
- B) I will just do it my way.  
D) I respectfully disagree with what you are saying.

136. Which instrument is used to test the insulation of new domestic wiring installation? | ಹೊಸ ದೇಶೀಯ ವೈರಿಂಗ್ ಅನುಸ್ಥಾಪನೆಯ ನಿರೋಧನವನ್ನು ಪರೀಕ್ಷಿಸಲು ಯಾವ ಸಾಧನವನ್ನು ಬಳಸಲಾಗುತ್ತದೆ?

- A) Shunt type ohmmeter | ಷಂಟ್ ಕೌಟುಂಬಿಕತೆ ಓಮ್ಮೀಟರ್  
C) Multimeter | ಮಲ್ಟಿಮೀಟರ್
- B) Series type ohmmeter | ಸರಣಿ ವಿಧದ ಓಮ್ಮೀಟರ್  
D) Megger | ಮೆಗ್ಗರ್

137. Which AC circuit contains the phase relation between voltage (V) and current (I) as shown in figure? | ಚಿತ್ರದಲ್ಲಿ ತೋರಿಸಿರುವಂತೆ ವೋಲ್ಟೇಜ್ (V) ಮತ್ತು ಕರೆಂಟ್ (I) ನಡುವಿನ ಹಂತದ ಸಂಬಂಧವನ್ನು ಯಾವ AC ಸರ್ಕ್ಯೂಟ್ ಒಳಗೊಂಡಿದೆ?



- A) Pure inductive circuit | ಪ್ಯೂರ್ ಇಂಡಕ್ಟಿವ್ ಸರ್ಕ್ಯೂಟ್  
 B) Pure capacitive circuit | ಪ್ಯೂರ್ ಕೆಪಾಸಿಟಿವ್ ಸರ್ಕ್ಯೂಟ್  
 C) Resistance and capacitance circuit | ಪ್ರತಿರೋಧ ಮತ್ತು ಕೆಪಾಸಿಟಿವ್ ಸರ್ಕ್ಯೂಟ್  
 D) Pure resistive circuit | ಶುದ್ಧ ನಿರೋಧಕ ಸರ್ಕ್ಯೂಟ್

138. Which material is used to make negative plates in lead acid battery? | ಮಿಣಾತ್ಮಕ ಫಲಕಗಳನ್ನು ಲೀಡ್ ಆಯ್ಸಿಡ್ ಬ್ಯಾಟರಿಯಲ್ಲಿ ಮಾಡಲು ಯಾವ ವಸ್ತುವನ್ನು ಬಳಸಲಾಗುತ್ತದೆ?

- A) Lead peroxide | ಪೆರಾಕ್ಸೈಡ್ ಲೀಡ್  
 B) Sponge lead | ಸ್ಪಾಂಜ್ ಸೀಸ  
 C) Lead sulphate | ಲೀಡ್ ಸಲ್ಫೇಟ್  
 D) Lead dioxide | ಲೀಡ್ ಡಯಾಕ್ಸೈಡ್

139. Rita talks to her customers. But she is unable to understand what they say. What should she do?

- A) Improve her listening skills  
 B) Fight with customers  
 C) Stop talking to them  
 D) Stop her business

140. Which type of accessories, does the fuse comes under? | ಯಾವ ವಿಧದ ಸಮ್ಮಿಳನದಲ್ಲಿ?

- A) Outlet accessories | ಔಟ್ಲೆಟ್ ಬಿಡಿಭಾಗಗಳು  
 B) Controlling accessories | ನಿಯಂತ್ರಿಸುವ ಬಿಡಿಭಾಗಗಳು  
 C) Holding accessories | ಹೋಲ್ಡಿಂಗ್ ಬಿಡಿಭಾಗಗಳು  
 D) Safety accessories | ಸುರಕ್ಷತಾ ಬಿಡಿಭಾಗಗಳು

141. What is the total power by two wattmeter ( $W_1$  &  $W_2$ ) method, if one of the wattmeter ( $W_1$ ) reading is taken after reversing? | ಎರಡು ವ್ಯಾಟ್‌ಮೀಟರ್ ( $W_1$  &  $W_2$ ) ವಿಧಾನದಿಂದ ಒಟ್ಟು ಪವರ್ ಎಷ್ಟು, ವಾಟ್‌ಮೀಟರ್ ( $W_1$ ) ರೀಡಿಂಗ್‌ನಲ್ಲಿ ಒಂದನ್ನು ಹಿಮ್ಮುಖಗೊಳಿಸಿದ ನಂತರ ತೆಗೆದುಕೊಂಡರೆ?

- A)  $W_1 + W_2$   
 B)  $W_1 \times 2$   
 C)  $W_1$  only  
 D)  $W_1 - W_2$

142. Which of these should not be used to express your opinion in a group discussion?

- A) Listen to me  
 B) I don't quite agree  
 C) It seems to me that  
 D) In my opinion

143. Zeena wants to enroll for an e-learning course. The most important thing she needs is a\_\_\_\_\_.

- A) Library card  
 B) Mobile phone or Computer  
 C) Book  
 D) Pen

144. Malini is attending her new school today. She introduces herself as \_\_\_\_.

- A) What's up guys  
 B) Good bye  
 C) Hello everyone!  
 D) Longtime everyone

145. Where the service mains are to be connected in the domestic installation? | ಗೃಹಕ ಸಂಪರ್ಕ ಮಂಡಳಿಯಲ್ಲಿ ಸೇವೆ ಸಂಪರ್ಕ ಸರಬರಾಜು ಮಾಡಲು ಯಾವ ಸ್ಥಳವನ್ನು ಸಂಪರ್ಕಿಸುತ್ತದೆ?

- A) Energy meter | ಎನರ್ಜಿ ಮೀಟರ್  
 B) IC cut out | ಐಸಿ ಕಟ್‌ರಿಸಿ  
 C) Main switch | ಮುಖ್ಯ ಸ್ವಿಚ್  
 D) Distribution board | ವಿತರಣಾ ಮಂಡಳಿ

146. Which wiring is suitable for temporary installations? | ತಾತ್ಕಾಲಿಕ ಅನುಸಾಧನೆಗೆ ಯಾವ ವೈರಿಂಗ್ ಸೂಕ್ತವಾಗಿದೆ?

- A) Cleat wiring | ಸ್ವಚ್ಛವಾದ ವೈರಿಂಗ್  
 B) PVC conduit wiring | ಪಿವಿಸಿ ವಾಹಿನಿ ವೈರಿಂಗ್  
 C) Metal conduit wiring | ಮೆಟಲ್ ಕಾಂಡಕ್ಟಿವ್ ವೈರಿಂಗ್  
 D) Concealed wiring | ಮರೆಮಾಚುವ ವೈರಿಂಗ್

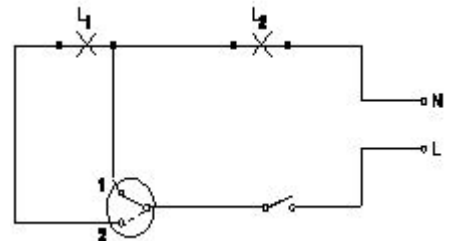
147. Which method charges the battery at low current for long period? | ಯಾವ ವಿಧಾನವು ಬ್ಯಾಟರಿಯನ್ನು ಕಡಿಮೆ ಕರೆಂಟ್‌ನಲ್ಲಿ ದೀರ್ಘಕಾಲದವರೆಗೆ ಚಾರ್ಜ್ ಮಾಡುತ್ತದೆ?

- A) Boost charging method | ಬೂಸ್ಟ್ ಚಾರ್ಜಿಂಗ್ ವಿಧಾನ  
 B) Constant current method | ಸ್ಥಿರವಾದ ಪ್ರಸ್ತುತ ವಿಧಾನ  
 C) Trickle charging method | ಟ್ರಿಕ್ಲಿ ಚಾರ್ಜಿಂಗ್ ವಿಧಾನ  
 D) Constant potential method | ಸ್ಥಿರ ಸಂಭಾವ್ಯ ವಿಧಾನ

148. What is the full form of BIS? | BIS ಪೂರ್ಣ ರೂಪ ಏನು?

- A) Board of Indian Standards  
 B) Bureau of Indian Standards  
 C) Board of International Standards  
 D) Bureau of International Standards

149. What is the name of the circuit diagram? | ಸರ್ಕ್ಯೂಟ್ ರೇಖಾಚಿತ್ರದ ಹೆಸರೇನು?



- A) Two lamps controlled by one switch | ಎರಡು ದೀಪಗಳು ಒಂದು ಸ್ವಿಚ್‌ನಿಂದ ನಿಯಂತ್ರಿಸಲ್ಪಡುತ್ತವೆ  
 B) Two lamps controlled by two switches | ಎರಡು ಸ್ವಿಚ್‌ಗಳು ಎರಡು ದೀಪಗಳನ್ನು ನಿಯಂತ್ರಿಸುತ್ತವೆ  
 C) Two lamps dim operation only | ಎರಡು ದೀಪಗಳು ಮಂದ ಕಾರ್ಯಾಚರಣೆ ಮಾತ್ರ  
 D) One lamp bright and two lamp dim operation | ಒಂದು ದೀಪ ಪ್ರಕಾಶಮಾನವಾದ ಮತ್ತು ಎರಡು ದೀಪ ಮಂದ ಕಾರ್ಯಾಚರಣೆ

150. What is the advantage of the concealed wiring? | ಕನ್ನಿಲ್ಡ್ ವೈರಿಂಗ್ ಪ್ರಯೋಜನವೇನು?

- A) Less voltage drop | ಕಡಿಮೆ ವೋಲ್ಟೇಜ್ ಡ್ರಾಪ್  
B) Protection against moisture | ತೇವಾಂಶದ ವಿರುದ್ಧ ರಕ್ಷಣೆ  
C) High insulation resistance | ಹೈ ಇನ್ಸುಲೇಷನ್ ಪ್ರತಿರೋಧ  
D) Easy to maintain | ನಿರ್ವಹಿಸಲು ಸುಲಭ

151. What is the decimal fraction of conversion of 18.5%?

- A) 0.175  
B) 0.165  
C) 0.195  
D) 0.185

152. In a meeting, Surya speaks in Hindi. Some of his team members understand both English & Hindi, while others only know English. What should Surya do?

- A) Speak in English  
B) Scold people  
C) Stop talking  
D) Speak in Hindi

153. When the resonance will occur in R-L-C series circuit? | R-L-C ಸರಣಿಯ ಸರ್ಕ್ಯೂಟ್‌ನಲ್ಲಿ ಅನುರಣನ ಯಾವಾಗ ಸಂಭವಿಸುತ್ತದೆ?

- A) Inductive reactance (XL) is equal to capacitive reactance (XC)  
B) Inductive reactance (XL) is zero  
C) Inductive reactance (XL) is less than capacitive reactance (XC)  
D) Inductive reactance (XL) is greater than capacitive reactance (XC)

154. What is the term for the time taken by a fuse to interrupt the circuit in fault? | ಸರ್ಕ್ಯೂಟ್ ದೋಷದಲ್ಲಿ ಅಡ್ಡಪಡಿಸಲು ಫ್ಯೂಸ್ ತೆಗೆದುಕೊಂಡ ಸಮಯಕ್ಕೆ ಯಾವ ಪದವು?

- A) Time factor | ಸಮಯ ಅಂಶ  
B) Fusing factor | ಬಿಸೆಯುವಿಕೆಯ ಅಂಶ  
C) Cut-off factor | ಕಟ್-ಆಫ್ ಫ್ಯಾಕ್ಟರ್  
D) Fusing current | ಸಮ್ಮಿಲನ ಪ್ರಸ್ತುತ

155. Ryan wants to speak to HR about his work. He should specify the name of his job, place of work and \_\_\_?.

- A) His needs  
B) Senior name  
C) Some information about his responsibilities  
D) Team mates

156. Which types of accessories are used to tap the supply for a portable appliance? | ಪೋರ್ಟೇಬಲ್ ಅಪ್ಲಯನ್ಸ್‌ಗೆ ಪೂರೈಕೆಯನ್ನು ಟ್ಯಾಪ್ ಮಾಡಲು ಯಾವ ರೀತಿಯ ಪರಿಕರಗಳನ್ನು ಬಳಸಲಾಗುತ್ತದೆ?

- A) Outlet accessories | ಔಟ್ಲೆಟ್ ಬಿಡಿಭಾಗಗಳು  
B) Holding accessories | ಹೋಲ್ಡಿಂಗ್ ಬಿಡಿಭಾಗಗಳು  
C) Controlling accessories | ನಿಯಂತ್ರಿಸುವ ಬಿಡಿಭಾಗಗಳು  
D) Safety accessories | ಸುರಕ್ಷತಾ ಬಿಡಿಭಾಗಗಳು

157. How the cable size is decided for the power wiring? | ವಿದ್ಯುತ್ ವೈರಿಂಗ್‌ಗೆ ಕೇಬಲ್ ಗಾತ್ರವನ್ನು ಹೇಗೆ ನಿರ್ಧರಿಸಲಾಗುತ್ತದೆ?

- A) By the load current | ಲೋಡ್ ಪ್ರವಾಹದಿಂದ  
B) By the load power factor | ಲೋಡ್ ಪವರ್ ಫ್ಯಾಕ್ಟರ್ ಮೂಲಕ  
C) By the applied voltage | ಅನ್ವಯಿಸಿದ ವೋಲ್ಟೇಜ್ ಮೂಲಕ  
D) By type of load | ಲೋಡ್ ಪ್ರಕಾರದಿಂದ

158. Which of these is an informal greeting?

- A) Good day  
B) Good morning  
C) Hey  
D) Good evening

159. Singular naming words are used when \_\_\_ person, place or thing is present.

- A) One  
B) More  
C) Few  
D) Many

160. What is the effect on output power with respect to the temperature of solar cells? | ಸೌರ ಸೆಲ್‌ಗಳ ಉಷ್ಣತೆಗೆ ಸಂಬಂಧಿಸಿದಂತೆ ಔಟ್‌ಪುಟ್ ಪವರ್ ಮೇಲೆ ಏನು ಪರಿಣಾಮ ಬೀರುತ್ತದೆ?

- A) Decreases with decrease in temperature | ತಾಪಮಾನದಲ್ಲಿನ ಇಳಿಕೆಯಿಂದಾಗಿ ಕಡಿಮೆಯಾಗುತ್ತದೆ  
B) Increases with increase in temperature | ತಾಪಮಾನದಲ್ಲಿ ಹೆಚ್ಚಳ ಹೆಚ್ಚಾಗುತ್ತದೆ  
C) Decreases with increase in temperature | ಉಷ್ಣತೆಯ ಹೆಚ್ಚಳದಿಂದಾಗಿ ಕಡಿಮೆಯಾಗುತ್ತದೆ  
D) No effect due to change in temperature | ತಾಪಮಾನದಲ್ಲಿನ ಬದಲಾವಣೆಯಿಂದ ಯಾವುದೇ ಪರಿಣಾಮವಿಲ್ಲ

161. Where the pipe jumper is used in the wiring? | ಪೈಪ್ ಜಂಪರ್ ಅನ್ನು ವೈರಿಂಗ್‌ನಲ್ಲಿ ಎಲ್ಲಿ ಬಳಸಲಾಗುತ್ತದೆ?

- A) To make through holes on the wall | ಗೋಡೆಯ ಮೇಲೆ ರಂಧ್ರಗಳ ಮೂಲಕ ಮಾಡಲು  
B) To chip the wall for fixing switch boxes | ಸಿಚ್ ಬಾಕ್ಸ್‌ನ್ನು ಸರಿಪಡಿಸಲು ಗೋಡೆಯನ್ನು ಚಿಪ್ ಮಾಡಲು  
C) To make pilot holes on the wall for fixing accessories | ಬಿಡಿಭಾಗಗಳನ್ನು ಸರಿಪಡಿಸಲು ಗೋಡೆಯ ಮೇಲೆ ಪೈಲಟ್ ರಂಧ್ರಗಳನ್ನು ಮಾಡಲು  
D) To make holes on wooden board | ಮರದ ಹಲಗೆಯಲ್ಲಿ ರಂಧ್ರಗಳನ್ನು ಮಾಡಲು

162. What is the purpose of the fuse cut out provided at the incoming power supply? | ಒಳಬರುವ ವಿದ್ಯುತ್ ಪೂರೈಕೆಯಲ್ಲಿ ಒದಗಿಸಲಾದ ಫ್ಯೂಸ್ ಕತ್ತರಿಸಿದ ಉದ್ದೇಶ ಏನು?

- A) To protect the circuit from the leakage current | ಸೋರಿಕೆ ಪ್ರಸ್ತುತದಿಂದ ಸರ್ಕ್ಯೂಟ್ ರಕ್ಷಿಸಲು  
B) To maintain the stabilised supply voltage | ಸಿರವಾದ ಪೂರೈಕೆ ವೋಲ್ಟೇಜ್ ನಿರ್ವಹಿಸಲು  
C) To ensure the line is not over loaded | ಸಾಲನ್ನು ಲೋಡ್ ಮಾಡಲಾಗುವುದಿಲ್ಲ ಎಂದು ಖಚಿತಪಡಿಸಿಕೊಳ್ಳಲು  
D) To protect the human beings from electric shock | ವಿದ್ಯುತ್ ಆಘಾತದಿಂದ ಮಾನವರನ್ನು ರಕ್ಷಿಸಲು

163. Which cell is most often used in digital watches? | ಯಾವ ಸೆಲ್ ಹೆಚ್ಚಾಗಿ ಡಿಜಿಟಲ್ ಗಡಿಯಾರಗಳಲ್ಲಿ ಬಳಸಲಾಗುತ್ತದೆ?

- A) Mercury cell | ಮರ್ಕ್ಯೂರಿ ಸೆಲ್  
B) Lead acid cell | ಲೀಡ್ ಆಸಿಡ್ ಸೆಲ್

C) Lithium cell | ಲಿಥಿಯಮ್ ಸೆಲ್

D) Voltaic cell | ವೋಲ್ಟಾಯಿಕ್ ಸೆಲ್

C) Short circuit between conductors | ವಾಹಕಗಳ ನಡುವೆ ಸಂಕ್ಷಿಪ್ತ ಸರ್ಕ್ಯೂಟ್

D) Low voltage fault | ಕಡಿಮೆ ವೋಲ್ಟೇಜ್ ದೋಷ

164. Which 3 phase system requires the artificial neutral to measure the phase voltage? | ಯಾವ 3 ಫೇಸ್ ಸಿಸ್ಟಮ್ ಗೆ ಫೇಸ್ ವೋಲ್ಟೇಜ್ ಅನ್ನು ಅಳೆಯಲು ಆರ್ಟಿಫಿಷಿಯಲ್ ನ್ಯೂಟ್ರಲ್ ಅಗತ್ಯವಿದೆ?

A) 4 wire star connected system | 4 ತಂತಿ ನಕ್ಷತ್ರ ಸಂಪರ್ಕ ವ್ಯವಸ್ಥೆ

B) 3 wire star connected system | 3 ವೈರ್ ಸ್ಟಾರ್ ಸಂಪರ್ಕ ವ್ಯವಸ್ಥೆ

C) Scott connected system | ಸ್ಕಾಟ್ ಸಂಪರ್ಕ ವ್ಯವಸ್ಥೆ

D) 3 wire delta connected system | 3 ವೈರ್ ಡೆಲ್ಟಾ ಸಂಪರ್ಕ ವ್ಯವಸ್ಥೆ

165. What is the maximum PVC conduit size to make safe cold bending? | ಸುರಕ್ಷಿತ ಶೀತ ಬಗ್ಗಿಸುವಿಕೆಯನ್ನು ಮಾಡಲು ಗರಿಷ್ಠ ಪಿವಿಸಿ ವಾಹಿನಿ ಗಾತ್ರ ಏನು?

A) 12 mm

B) 50 mm

C) 25 mm

D) 19 mm

166. Arun travels to school by bus. The action word in the sentence is \_\_\_\_.

A) school

B) bus

C) travels

D) Arun

167. Why the vent plug is kept open during charging of a battery? | ಬ್ಯಾಟರಿ ಚಾರ್ಜ್ ಮಾಡುವಾಗ ತೆರೆದಿರುವ ಪ್ಲಗ್ ಅನ್ನು ಏಕೆ ತೆರೆಯಲಾಗುತ್ತದೆ?

A) To allow oxygen enter inside | ಆಕ್ಸಿಜನ್ ಒಳಗೆ ಪ್ರವೇಶಿಸಲು ಅವಕಾಶ

B) To escape the gas freely | ಅನಿಲವನ್ನು ಮುಕ್ತವಾಗಿ ತಪ್ಪಿಸಿಕೊಳ್ಳಲು

C) To check the level of electrolyte | ವಿದ್ಯುದಿಚ್ಛೇದ್ಯ ಮಟ್ಟವನ್ನು ಪರಿಶೀಲಿಸಲು

D) To check the colour changes in the plates | ಪ್ಲೇಟ್‌ಗಳಲ್ಲಿ ಬಣ್ಣ ಬದಲಾವಣೆಯನ್ನು ಪರಿಶೀಲಿಸಲು

168. What is the purpose of the ELCB? | ELCB ಯ ಉದ್ದೇಶವೇನು?

A) Protects the equipment from short circuit | ಶಾರ್ಟ್ ಸರ್ಕ್ಯೂಟ್‌ನಿಂದ ಉಪಕರಣವನ್ನು ರಕ್ಷಿಸುತ್ತದೆ

B) Protects the equipment from over voltage | ಹೆಚ್ಚಿನ ವೋಲ್ಟೇಜ್‌ನಿಂದ ಉಪಕರಣಗಳನ್ನು ರಕ್ಷಿಸುತ್ತದೆ

C) Protects the equipment from over current | ವಿದ್ಯುತ್ ಪ್ರವಾಹದಿಂದ ಉಪಕರಣವನ್ನು ರಕ್ಷಿಸುತ್ತದೆ

D) Protects the equipment from leakage current | ಲೀಕೇಜ್ ಕರೆಂಟ್‌ನಿಂದ ಉಪಕರಣಗಳನ್ನು ರಕ್ಷಿಸುತ್ತದೆ

169. What is the reason of the lamps are glowing dim and motor running slow in a domestic wiring circuit? | ಗೃಹಬಳಕೆಯ ವೈರಿಂಗ್ ಸರ್ಕ್ಯೂಟ್‌ನಲ್ಲಿ ದೀಪಗಳು ಮಂದವಾಗಿ ಹೊಳೆಯುತ್ತಿರುವುದಕ್ಕೆ ಮತ್ತು ಮೋಟಾರ್ ನಿಧಾನಗತಿಯಲ್ಲಿ ಚಲಿಸುವುದಕ್ಕೆ ಕಾರಣವೇನು?

A) Open circuit in the earth conductor | ಭೂಮಿಯ ಕಂಡಕ್ಟರ್‌ನಲ್ಲಿ ತೆರೆದ ಸರ್ಕ್ಯೂಟ್

B) Open circuit in the neutral line | ತಟಸ್ಥ ರೇಖೆಯಲ್ಲಿ ತೆರೆದ ಸರ್ಕ್ಯೂಟ್

170. The way we sit, our facial expression and body language show \_\_\_\_\_ communication.

A) non-verbal

B) verbal

C) written

D) informal

171. What is the purpose of the separator in lead acid battery? | ಲೀಡ್ ಆಸಿಡ್ ಬ್ಯಾಟರಿಯಲ್ಲಿ ವಿಭಜಕದ ಉದ್ದೇಶವೇನು?

A) To hold the positive and negative plate firmly | ಧನಾತ್ಮಕ ಮತ್ತು ಋಣಾತ್ಮಕ ಪ್ಲೇಟ್ ಅನ್ನು ದೃಢವಾಗಿ ಹಿಡಿದಿಡಲು

B) To provide a path for electrolyte | ವಿದ್ಯುದಿಚ್ಛೇದ್ಯಕ್ಕೆ ಒಂದು ಮಾರ್ಗವನ್ನು ಒದಗಿಸಲು

C) To avoid short circuit between the positive and negative plates | ಧನಾತ್ಮಕ ಮತ್ತು ಋಣಾತ್ಮಕ ಪ್ಲೇಟ್‌ಗಳ ನಡುವೆ ಶಾರ್ಟ್ ಸರ್ಕ್ಯೂಟ್ ಅನ್ನು ತಪ್ಪಿಸಲು

D) To keep the positive and negative plate in a sequence array | ಧನಾತ್ಮಕ ಮತ್ತು ಋಣಾತ್ಮಕ ಪ್ಲೇಟ್ ಅನ್ನು ಅನುಕ್ರಮ ರಚನೆಯಲ್ಲಿ ಇರಿಸಲು

172. The police were questioning about his crime. What type of sentence is it?

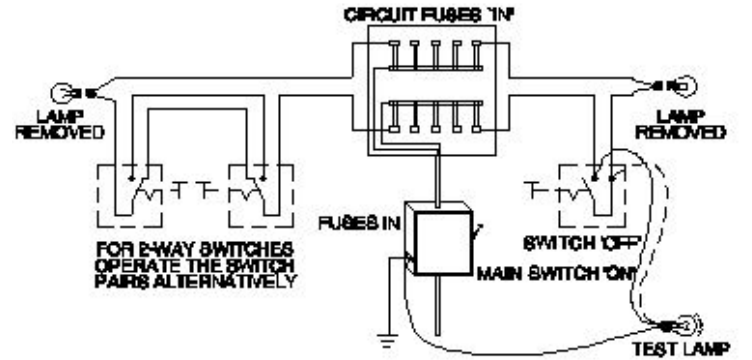
A) Declarative (.)

B) Exclamatory (!)

C) Interrogative (?)

D) None of these

173. What is the type of test in domestic wiring installation as shown in the figure? | ದೇಶೀಯ ವೈರಿಂಗ್ ಅನುಸ್ಥಾಪನೆಯಲ್ಲಿನ ಪರಿಶೀಲನೆಯ ಬಗೆ ಏನು?



A) Continuity (or) open circuit test | ನಿರಂತರತೆ (ಅಥವಾ) ತೆರೆದ ಸರ್ಕ್ಯೂಟ್ ಪರಿಶೀಲನೆ

B) Insulation resistance test between conductors and earth | ವಾಹಕಗಳು ಮತ್ತು ಭೂಮಿಯ ನಡುವೆ ನಿರೋಧನ ಪ್ರತಿರೋಧ ಪರಿಶೀಲನೆ

C) Insulation resistance test between conductors | ವಾಹಕಗಳ ನಡುವೆ ನಿರೋಧಕ ನಿರೋಧಕ ಪರಿಶೀಲನೆ

D) Polarity test | ಧ್ರುವೀಯತೆಯ ಪರಿಶೀಲನೆ

174. Adjectives are \_\_\_\_\_ words.

A) Sound

B) Neutral

C) Finish

D) Describing

175. How much is 8% of 40 kg?

- A) 5.2 kg B) 4.2 kg  
C) 3.2 kg D) 2.2 kg

176. Which is used as an electrolyte in lead acid battery? | ಲೀಡ್ ಆಯಿಡ್ ಬ್ಯಾಟರಿಯಲ್ಲಿ ವಿದ್ಯುದ್ವಿಭಜನೆಯಾಗಿ ಬಳಸಿದ ಪದಾರ್ಥ ಯಾವುದು?

- A) Hydrochloric acid | ಹೈಡ್ರೋಕ್ಲೋರಿಕ್ ಆಮ್ಲ B) Potassium hydroxide | ಪೊಟ್ಯಾಸಿಯಮ್ ಹೈಡ್ರಾಕ್ಸೈಡ್  
C) Ammonium chloride | ಅಮೋನಿಯಂ ಕ್ಲೋರೈಡ್ D) Diluted sulphuric acid | ದುರ್ಬಲ ಗಂಧಕದ ಆಮ್ಲ

177. Comma is used to show a \_\_\_\_\_ within the sentence.

- A) Full stop B) Pair  
C) Break D) Capital letter

178. Which power measurement method is used for both balanced and unbalanced loads? | ಎರಡು ಬ್ಯಾಲೆನ್ಸ್ ಮತ್ತು ಅನ್ ಬ್ಯಾಲೆನ್ಸ್ ಲೋಡ್ ಗಳಿಗೆ ಯಾವ ಪವರ್ ಮಾಪನ ವಿಧಾನವನ್ನು ಬಳಸಲಾಗುತ್ತದೆ?

- A) Voltmeter and Ammeter method | ವೋಲ್ಟೀಟರ್ ಮತ್ತು ಅಮ್ಮೀಟರ್ ವಿಧಾನ B) Single wattmeter method | ಏಕ ವ್ಯಾಟ್ ಮೀಟರ್ ವಿಧಾನ  
C) 2 wattmeter method | 2 ವ್ಯಾಟ್ ಮೀಟರ್ ವಿಧಾನ D) Energy meter method | ಎನರ್ಜಿ ಮೀಟರ್ ವಿಧಾನ

179. Where the flexible cords are used in the domestic installation? | ಹೊಂದಿಕೊಳ್ಳುವ ಹಗ್ಗಗಳನ್ನು ದೇಶೀಯ ಅನುಸ್ಥಾನನೆಯಲ್ಲಿ ಎಲ್ಲಿ ಬಳಸಲಾಗುತ್ತದೆ?

- A) In concealed wiring | ಕನ್ಸೀಲ್ಡ್ ವೈರಿಂಗ್ ನಲ್ಲಿ B) In portable appliances | ಪೋರ್ಟೇಬಲ್ ಉಪಕರಣಗಳಲ್ಲಿ  
C) In switch box wiring | ಸ್ವಿಚ್ ಬಾಕ್ಸ್ ವೈರಿಂಗ್ ನಲ್ಲಿ D) In DB box wiring | DB ಬಾಕ್ಸ್ ವೈರಿಂಗ್ ನಲ್ಲಿ

180. What is the power factor in a 3 phase power measurement, if two wattmeters are showing equal and positive readings? | ಎರಡು ವ್ಯಾಟ್ ಮೀಟರ್ ಗಳು ಸಮಾನ ಮತ್ತು ಧನಾತ್ಮಕ ರೀಡಿಂಗ್ ಗಳನ್ನು ತೋರಿಸುತ್ತಿದ್ದರೆ, 3 ಹಂತದ ವಿದ್ಯುತ್ ಮಾಪನದಲ್ಲಿ ವಿದ್ಯುತ್ ಅಂಶ ಯಾವುದು?

- A) 1 B) 0.8  
C) 0 D) 0.5

181. What is the effect of buckling defect in a lead acid battery? | ಲೀಡ್ ಆಯಿಡ್ ಬ್ಯಾಟರಿಯಲ್ಲಿ ಬಕ್ಲಿಂಗ್ ದೋಷದ ಪರಿಣಾಮವೇನು?

- A) Reducing the density of electrolyte | ಎಲೆಕ್ಟ್ರೋಲೈಟ್ ಸಾಂದ್ರತೆಯನ್ನು ಕಡಿಮೆ ಮಾಡುವುದು B) Increasing the internal resistance | ಆಂತರಿಕ ಪ್ರತಿರೋಧವನ್ನು ಹೆಚ್ಚಿಸುವುದು  
C) Bending of the electrodes | ವಿದ್ಯುದ್ವಾರಗಳ ಬಾಗುವುದು D) Increasing the density of electrolyte | ವಿದ್ಯುದ್ವಿಭಜನೆಯ ಸಾಂದ್ರತೆಯನ್ನು ಹೆಚ್ಚಿಸುವುದು

182. Which part is losing its weight during the electrolysis? | ವಿದ್ಯುದ್ವಿಭಜನೆಯ ಸಮಯದಲ್ಲಿ ಯಾವ ಭಾಗವು ಅದರ ತೂಕವನ್ನು ಕಳೆದುಕೊಳ್ಳುತ್ತದೆ?

- A) Electrolyte | ಎಲೆಕ್ಟ್ರೋಲೈಟ್ B) Cathode | ಕ್ಯಾಥೋಡ್  
C) Separator | ಸೆಪರೇಟರ್ D) Anode | ಅನೋಡ್

183. Which electrolyte used in carbon zinc dry cells? | ಕಾರ್ಬನ್ ಜಿಂಕ್ ಒಣ ಕೋಶಗಳಲ್ಲಿ ಬಳಸಿದ ವಿದ್ಯುದ್ವಿಭಜನೆಯ ಯಾವುದು?

- A) Dilute sulphuric acid | ಸಲ್ಫೂರಿಕ್ ಆಮ್ಲವನ್ನು ದುರ್ಬಲಗೊಳಿಸಿ B) Concentrated hydrochloric acid | ಕೇಂದ್ರೀಕರಿಸಿದ ಹೈಡ್ರೋಕ್ಲೋರಿಕ್ ಆಮ್ಲ  
C) Potassium hydroxide | ಪೊಟ್ಯಾಸಿಯಮ್ ಹೈಡ್ರಾಕ್ಸೈಡ್ D) Ammonium chloride | ಅಮೋನಿಯಂ ಕ್ಲೋರೈಡ್

184. How many millimetres are there in 1 inch?

- A) 2.45 mm B) 25.4 mm  
C) 24.5 mm D) 2.54 mm

185. Kishore's manager gave him positive and negative feedback. Kishore is feeling confused. What should he do next?

- A) Try to understand the positive points given by his manager B) All of these  
C) Calm down and think D) Try to understand the negative points given by the manager

186. Cherry is going for an interview. What should she not do?

- A) Apply too much makeup or perfume B) Take her resume  
C) Wear formal dress D) Wear clean clothes

187. Which is used as a positive electrode in a dry cell? | ಒಣ ಕೋಶದಲ್ಲಿ ಸಕಾರಾತ್ಮಕ ವಿದ್ಯುದ್ವಾರವಾಗಿ ಬಳಸಲ್ಪಡುತ್ತಿರುವ ಯಾವುದು?

- A) Copper | ತಾಮ್ರ B) Carbon | ಕಾರ್ಬನ್  
C) Lithium | ಲಿಥಿಯಂ D) Zinc | ಝಿಂಕ್

188. Which type of protection the ELCB can provide? | ELCB ಯಾವ ರೀತಿಯ ರಕ್ಷಣೆಯನ್ನು ಒದಗಿಸಬಹುದು?

- A) Over load | ಓವರ್ ಲೋಡ್ B) Ground fault | ಗ್ರೌಂಡ್ ದೋಷ  
C) Open circuit | ತೆರೆದ ಸರ್ಕ್ಯೂಟ್ D) Short circuit | ಶಾರ್ಟ್ ಸರ್ಕ್ಯೂಟ್

189. You can speak to your friend\_\_\_\_\_.

- A) Formally B) By reading their mind  
C) Informally D) By dancing

190. Ram works as a fitter in a company. He wants to

upgrade his trade skills and employability skills in his free time. What should he do?

- A) Quit job  
B) Watch news  
C) Play sports  
D) Find courses: online or offline

191. Which factor decides the thickness of insulation of the cables? | ಕೆಬಲ್‌ಗಳ ನಿರೋಧನದ ದಪ್ಪವನ್ನು ಯಾವ ಅಂಶವು ನಿರ್ಧರಿಸುತ್ತದೆ?

- A) Power factor | ಪವರ್ ಫ್ಯಾಕ್ಟರ್  
B) Voltage | ವೋಲ್ಟೇಜ್  
C) Temperature | ಟೆಂಪರೇಚರ್  
D) Current | ಕರೆಂಟ್

192. People can hear the emotions and see our facial expression when we \_\_\_\_.

- A) See  
B) Speak  
C) Taste  
D) Listen

193. When talking to our co-workers, we should not stand or sit \_\_\_\_\_ to them.

- A) too close  
B) opposite  
C) In front of  
D) next to

194. Which of these is an advantage of learning online?

- A) Make friends with classmates  
B) Have shorter classes  
C) Learn anytime & anywhere  
D) No need to study

195. When we learn something online, it is called \_\_\_\_.

- A) Digital marketing  
B) E-learning  
C) Teaching  
D) Classroom learning

196. What is the expansion of MCB? | MCB ಯ ವಿಸ್ತರಣೆ ಏನು?

- A) Minute Control Breaker  
B) Maximum Current Breaker  
C) Miniature Circuit Breaker  
D) Minimum Current Breaker

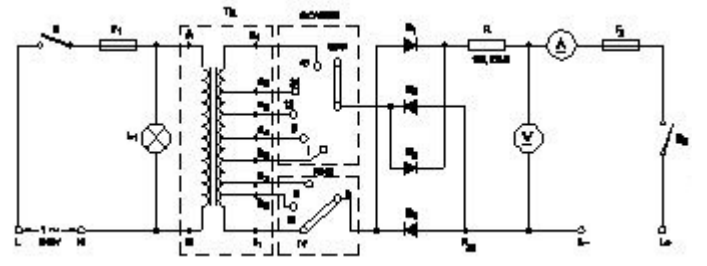
197. What will be the rpm of smaller gear if a 180 mm dia meshes with 60 mm dia gear and the bigger gear makes 60 rpm?

- A) 160 rpm  
B) 120 rpm  
C) 140 rpm  
D) 180 rpm

198. The most effective way to get information is by

- A) Reading  
B) Talking  
C) Activity  
D) Writing

199. What is the function of fine selector switch in battery charger? | ಬ್ಯಾಟರಿ ಚಾರ್ಜರ್‌ನಲ್ಲಿ ಫೈನ್ ಸೆಲೆಕ್ಟರ್ ಸ್ವಿಚ್‌ನ ಕಾರ್ಯವೇನು?



- A) Selection of current rating | ಪ್ರಸ್ತುತ ರೇಟಿಂಗ್ ಆಯ್ಕೆ  
B) Selection of voltage range | ವೋಲ್ಟೇಜ್ ವ್ಯಾಪ್ತಿಯ ಆಯ್ಕೆ  
C) Selection of charging method | ವಿಧಾನವನ್ನು ಚಾರ್ಜ್ ಮಾಡುವ ಆಯ್ಕೆ  
D) Selection of charging time | ಸಮಯವನ್ನು ಚಾರ್ಜ್ ಮಾಡುವ ಆಯ್ಕೆ

200. How the capacity of the batteries are specified? | ಬ್ಯಾಟರಿಗಳ ಸಾಮರ್ಥ್ಯವನ್ನು ಹೇಗೆ ಸೂಚಿಸಲಾಗಿದೆ?

- A) Ampere hour  
B) Watt  
C) Volt  
D) Volt Ampere

201. What is the LCM of 12, 18, 6, 36?

- A) 36  
B) 18  
C) 42  
D) 12

202. Which instrument is used to measure the specific gravity of electrolyte in lead acid battery? | ಲೀಡ್ ಆಯ್ಡ್ ಬ್ಯಾಟರಿಯ ನಿರ್ದಿಷ್ಟ ಗುರುತ ವಿದ್ಯುದ್ವಿಚ್ಛೇದ್ಯವನ್ನು ಅಳೆಯಲು ಯಾವ ಉಪಕರಣವನ್ನು ಬಳಸಲಾಗುತ್ತದೆ?

- A) High rate discharge tester | ಅಧಿಕ ದರ ಡಿಸ್ಚಾರ್ಜ್ ಪರೀಕ್ಷಕ  
B) Anemometer | ಎನಿಮೋಮೀಟರ್  
C) Hydrometer | ಹೈಡ್ರೋಮೀಟರ್  
D) Barometer | ಮಾಪಕ

203. Convert 52% into fraction?

- A) (13/25)  
B) (9/25)  
C) (11/25)  
D) (17/25)

204. During criticism we must remain \_\_\_\_\_ and \_\_\_\_\_ to the person.

- A) calm and listen  
B) fight and cry  
C) shout and cry  
D) happy and joyful

205. What is the form factor (Kf) for the sinusoidal AC? | ಸೈನುಸೈಡಲ್ AC ಗಾಗಿ ಫಾರ್ಮ್ ಫ್ಯಾಕ್ಟರ್ (Kf) ಎಂದರೇನು?

- A) 4.44  
B) 1.00  
C) 1.11  
D) 2.22

206. If a person receives harsh, unfair and very negative criticism, they feel very unhappy. What type of criticism is this?

- A) Unfair criticism  
B) Helpful criticism  
C) Fair criticism  
D) Positive criticism

207. Ramesh is working in Chennai. \_\_\_\_likes the office environment.

- A) It B) He  
C) What D) That

208. An exclamatory sentence ends with the \_\_\_\_.

- A) Question mark (?) B) Exclamatory mark (!)  
C) Comma (,) D) Full stop (.)

209. It is a \_\_\_\_?knife. Fill in the correct adjective.

- A) and B) sharp  
C) there D) this

210. What are fundamental units?

- A) Length, Mass, Volume B) Length, Mass, Area  
C) Length, Pressure, Volume D) Length, Mass, Time

211. What is the function of bimetallic strip in the MCB? | MCB ಯಲ್ಲಿ ಬೈಮೆಟಾಲಿಕ್ ಸ್ಟ್ರಿಪ್ ಕಾರ್ಯವೇನು?

- A) Over voltage protection | ವೋಲ್ಟೇಜ್ ರಕ್ಷಣೆಯ ಮೇಲೆ B) Earth leakage protection | ಭೂಮಿಯ ಸೋರಿಕೆ ರಕ್ಷಣೆ  
C) Short circuit protection | ಶಾರ್ಟ್ ಸರ್ಕ್ಯೂಟ್ ರಕ್ಷಣೆ D) Over load protection | ಓವರ್ ಲೋಡ್ ಪ್ರೊಟೆಕ್ಷನ್

212. When people from different states/ countries meet officially, \_\_\_\_?is the commonly used language to communicate with each other.

- A) Newspaper B) Action  
C) Latin D) English

213. What is the improper fraction for the given mixed fraction ?  $7 \times (3/7)$

- A) "7/28" B) "7/52"  
C) (52/7) D) "28/7"

214. What is the minimum cross-sectional area of copper conductor for flexible cord as per BIS? | ಬಿಐಎಸ್ ಪ್ರಕಾರ ಹೊಂದಿಕೊಳ್ಳುವ ಬಳ್ಳಿಗೆ ತಾಮ್ರದ ವಾಹಕದ ಕನಿಷ್ಠ ಅಡ್ಡ -ವಿಭಾಗ ವಿಸ್ತೀರ್ಣ ಎಷ್ಟು?

- A) 2.5 mm<sup>2</sup> B) 1.5 mm<sup>2</sup>  
C) 1 mm<sup>2</sup> D) 0.5 mm<sup>2</sup>

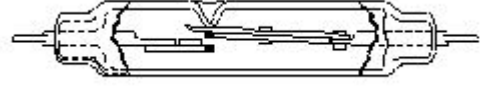
215. Which type of insulation tape is used for domestic wiring? | ಡೋಮೆಸ್ಟಿಕ್ ವೈರಿಂಗ್ಗಾಗಿ ಯಾವ ರೀತಿಯ ಇನ್ಸುಲೇಷನ್ ಟೇಪ್ ಅನ್ನು ಬಳಸಲಾಗುತ್ತದೆ?

- A) PVC tape | PVC ಟೇಪ್ B) Friction tape | ಘರ್ಷಣೆ ಟೇಪ್  
C) Rubber tape | ರಬ್ಬರ್ ಟೇಪ್ D) Varnished cambric tape | ವಾರ್ನಿಷ್ಡ್ ಕ್ಯಾಂಬ್ರಿಕ್ ಟೇಪ್

216. James had to meet his team members Suraj, Reena and Nagma on Friday. James called Suraj and Reena. But he did not inform Nagma. This is an example of \_\_\_\_.

- A) Poor listening B) Poor communication  
C) Stress D) Typing error

217. What is the name of the relay as shown in the figure? | ಚಿತ್ರದಲ್ಲಿ ತೋರಿಸಿರುವಂತೆ ರಿಲೇಯ ಹೆಸರೇನು?

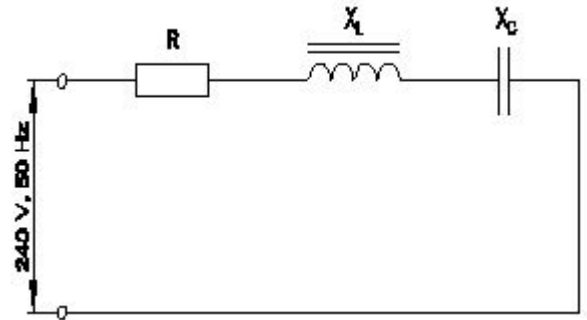


- A) Ferreed relay | ಫೆರೆಡ್ ರಿಲೇ B) Dry reed relay | ಡ್ರೈ ರೀಡ್ ರಿಲೇ  
C) Impulse relay | ಇಂಪಲ್ಸ್ ರಿಲೇ D) Mercury wetted contact relay | ಬುಧ ಸಂಪರ್ಕ ಸಂಪರ್ಕವನ್ನು ತೇವಗೊಳಿಸಿತು

218. The pronoun 'I' is used for \_\_\_\_.

- A) Myself B) Many  
C) That D) Other

219. Calculate the impedance of the circuit R = 5Ω, XL = 36Ω and XC = 24 Ω. | ಸರ್ಕ್ಯೂಟ್ R = 5Ω, XL = 36Ω ಮತ್ತು XC = 24 Ω ನ ಪ್ರತಿರೋಧವನ್ನು ಲೆಕ್ಕಹಾಕಿ.



- A) 65 Ω B) 12 Ω  
C) 13 Ω D) 69 Ω

220. What is the value of line current if phase current is 20 Amp in star connection? | ಸ್ಟಾರ್ ಕನೆಕ್ಷನ್‌ನಲ್ಲಿ ಹಂತದ ವಿದ್ಯುತ್ 20 ಆಂಪ್ ಆಗಿದ್ದರೆ ಲೈನ್ ಕರೆಂಟ್‌ನ ಮೌಲ್ಯ ಎಷ್ಟು?

- A) 10 A B) 11.56 A  
C) 17.3 A D) 20 A

221. Using Internet is easy if we learn \_\_\_\_?.

- A) Sports B) Science  
C) English D) Maths

222. What is the Electro Chemical Equivalent (ECE) of copper? | ತಾಮ್ರದ ಎಲೆಕ್ಟ್ರೋ ರಾಸಾಯನಿಕ ಸಮಾನತೆ (ECE) ಎಂದರೇನು?

- A) 1.1182 g/coulomb B) 0.329 mg/coulomb  
C) 1.1182 mg/coulomb D) 0.329 g/coulomb

223. Which type of relay can be operated on both A.C and D.C supply? | A.C ಮತ್ತು D.C ಪೂರೈಕೆ ಎರಡರಲ್ಲೂ ಯಾವ ರೀತಿಯ ರಿಲೇಯನ್ನು ನಿರ್ವಹಿಸಬಹುದು?

- A) Thermal relay | ಥರ್ಮಲ್ ರಿಲೇ  
B) Impulse relay | ಇಂಪಲ್ಸ್ ರಿಲೇ  
C) Dry reed relay | ಡ್ರೈ ರೀಡ್ ರಿಲೇ  
D) Ferred relay | ಫೆರ್ರೆಡ್ ರಿಲೇ

224. What is the square root of 529?

- A) 23  
B) 12  
C) 43  
D) 33

225. Which load condition the phase currents of a 3 phase circuit are same? | 3 ಹಂತದ ಸರ್ಕ್ಯೂಟ್‌ನ ಹಂತದ ಪ್ರವಾಹಗಳು ಯಾವ ಲೋಡ್ ಸ್ಥಿತಿ ಒಂದೇ ಆಗಿರುತ್ತವೆ?

- A) At unbalanced inductive load | ಅಸಮತೋಲಿತ ಇಂಡಕ್ಟಿವ್ ಲೋಡ್‌ನಲ್ಲಿ  
B) At balanced load | ಸಮತೋಲಿತ ಹೊರೆಯಲ್ಲಿ  
C) At unbalanced RLC load | ಅಸಮತೋಲಿತ RLC ಲೋಡ್‌ನಲ್ಲಿ  
D) At unbalanced resistive load | ಅಸಮತೋಲಿತ ಪ್ರತಿರೋಧಕ ಹೊರೆಯಲ್ಲಿ

226. Which switch is used to control one lamp from three different places? | ಮೂರು ವಿಭಿನ್ನ ಸ್ಥಳಗಳಿಂದ ಒಂದು ದೀಪವನ್ನು ನಿಯಂತ್ರಿಸಲು ಯಾವ ಸ್ವಿಚ್ ಅನ್ನು ಬಳಸಲಾಗುತ್ತದೆ?

- A) Intermediate switch | ಇಂಟರ್ಮೀಡಿಯೇಟ್ ಸ್ವಿಚ್  
B) Pull switch | ಪುಲ್ ಸ್ವಿಚ್  
C) Toggle switch | ಟಾಗ್ಲೆ ಸ್ವಿಚ್  
D) Bell push switch | ಬೆಲ್ ಪುಶ್ ಸ್ವಿಚ್

227. Which of the following options is an Employability Skill?

- A) Good Interview Skills  
B) All of these  
C) Digital Skills  
D) Good Communication Skills

228. Which of these is an e-learning portal?

- A) Netflix  
B) ASEEM  
C) Bharat Skills Portal  
D) NAPS portal

229. Which is employed in circuit breaker for the thermal over load protection? | ಥರ್ಮಲ್ ಓವರ್‌ಲೋಡ್ ರಕ್ಷಣೆಗಾಗಿ ಸರ್ಕ್ಯೂಟ್ ಬ್ರೇಕರ್‌ನಲ್ಲಿ ಯಾವ ಎಂಪ್ಲಾಯೆಡನ್ನು ಬಳಸಿಕೊಳ್ಳಲಾಗುತ್ತದೆ?

- A) Mechanical vibration | ಯಾಂತ್ರಿಕ ಕಂಪನ  
B) No volt coil | ನೋ ವೋಲ್ಟ್ ಕಾಯಿಲ್ ಇಲ್ಲ  
C) Bimetallic strip | ಬೈಮೆಟಾಲಿಕ್ ಸ್ಟ್ರಿಪ್  
D) Magnetic repulsion | ಕಾಂತೀಯ ವಿಕರ್ಷಣೆ

230. What is the formula to find voltage drop of a A.C single phase wiring circuit? | ಎ.ಸಿ ಸಿಂಗಲ್ ಫೇಸ್ ವೈರಿಂಗ್ ಸರ್ಕ್ಯೂಟ್ ವೋಲ್ಟೇಜ್ ಡ್ರಾಪ್ ಅನ್ನು ಕಂಡುಹಿಡಿಯುವ ಸೂತ್ರ ಯಾವುದು?

- A) Voltage drop =  $I^2R$  volt  
B) Voltage drop =  $I/R$  volt

- C) Voltage drop =  $IR$  volt  
D) Voltage drop =  $IR/2$  volt

231. What is the function of circuit breaker? | ಸರ್ಕ್ಯೂಟ್ ಬ್ರೇಕರ್‌ನ ಕಾರ್ಯವೇನು?

- A) Breaks the circuit automatically at normal condition | ಸಾಮಾನ್ಯ ಸ್ಥಿತಿಯಲ್ಲಿ ಸ್ವಯಂಚಾಲಿತವಾಗಿ ಸರ್ಕ್ಯೂಟ್ ಅನ್ನು ಮುರಿಯುತ್ತದೆ  
B) Connects the circuit automatically at abnormal condition | ಅಸಹಜ ಸ್ಥಿತಿಯಲ್ಲಿ ಸರ್ಕ್ಯೂಟ್ ಅನ್ನು ಸ್ವಯಂಚಾಲಿತವಾಗಿ ಸಂಪರ್ಕಿಸುತ್ತದೆ  
C) Breaks the circuit automatically at abnormal condition | ಅಸಹಜ ಸ್ಥಿತಿಯಲ್ಲಿ ಸ್ವಯಂಚಾಲಿತವಾಗಿ ಸರ್ಕ್ಯೂಟ್ ಅನ್ನು ಮುರಿಯುತ್ತದೆ  
D) Makes the circuit automatically at abnormal condition | ಅಸಹಜ ಸ್ಥಿತಿಯಲ್ಲಿ ಸರ್ಕ್ಯೂಟ್ ಅನ್ನು ಸ್ವಯಂಚಾಲಿತವಾಗಿ ಮಾಡುತ್ತದೆ

232. Simplify:  $(3/4) + (2/5) - (5/20)$

- A)  $(9/10)$   
B)  $(12/10)$   
C)  $(13/10)$   
D)  $(3/10)$

233. How the resonance frequency (fr) can be increased in A.C series circuit? | A.C ಸರಣಿ ಸರ್ಕ್ಯೂಟ್‌ನಲ್ಲಿ ಅನುರಣನ ಆವರ್ತನ (fr) ಅನ್ನು ಹೇಗೆ ಹೆಚ್ಚಿಸಬಹುದು?

- A) Increasing the value of resistance | ಪ್ರತಿರೋಧದ ಮೌಲ್ಯವನ್ನು ಹೆಚ್ಚಿಸುವುದು  
B) Increasing the inductance value | ಇಂಡಕ್ಟನ್ಸ್ ಮೌಲ್ಯವನ್ನು ಹೆಚ್ಚಿಸುವುದು  
C) Increasing the capacitance value | ಧಾರಣ ಮೌಲ್ಯವನ್ನು ಹೆಚ್ಚಿಸುವುದು  
D) Reducing the capacitance value | ಧಾರಣ ಮೌಲ್ಯವನ್ನು ಕಡಿಮೆ ಮಾಡಲಾಗುತ್ತಿದೆ

234. Vinay visited the dentist because he was suffering from tooth ache. Dentist treats our teeth problems. In this sentence, which is the plural word?

- A) Vinay  
B) Dentist  
C) Tooth  
D) Teeth

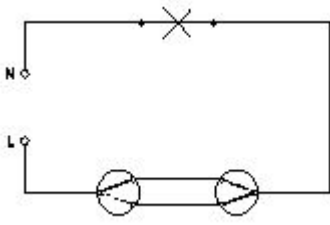
235. Sudha says, "I feel that these lights are too bright". What is she communicating?

- A) Idiom  
B) Answer  
C) Opinion Phrase  
D) Question

236. What is the length of each part is a copper wire of 225 metre long is cut into 900 equal parts?

- A) 0.28 metre  
B) 0.25 metre  
C) 0.23 metre  
D) 0.29 metre

237. What is the name of the wiring diagram? | ವೈರಿಂಗ್ ರೇಖಾಚಿತ್ರದ ಹೆಸರೇನು?



- A) Hostel wiring | ಹಾಸ್ಟೆಲ್ ವೈರಿಂಗ್  
B) Godown wiring | ಗೋಡಾನ್ ವೈರಿಂಗ್  
C) Tunnel wiring | ಸುರಂಗ ವೈರಿಂಗ್  
D) Staircase wiring | ಮೆಟ್ಟಿಲು ವೈರಿಂಗ್

238. What is the reactive power in a 3 phase system, if the active power is 4 KW and the apparent power is 5 KVA? | ಸಕ್ರಿಯ ಶಕ್ತಿಯು 4 KW ಆಗಿದ್ದರೆ ಮತ್ತು ಸ್ಪಷ್ಟವಾದ ಶಕ್ತಿ 5 KVA ಆಗಿದ್ದರೆ, 3 ಹಂತದ ವ್ಯವಸ್ಥೆಯಲ್ಲಿ ಪ್ರತಿಕ್ರಿಯಾತ್ಮಕ ಶಕ್ತಿ ಏನು?

- A) 1 KVAR  
B) 3 KVAR  
C) 4 KVAR  
D) 2 KVAR

239. We can learn English by \_\_\_\_\_?

- A) Reading newspaper  
B) Playing  
C) None of these  
D) Cooking

240. Which load condition the phase currents of a 3 phase system are different? | 3 ಹಂತದ ವ್ಯವಸ್ಥೆಯ ಹಂತದ ಪ್ರವಾಹಗಳು ಯಾವ ಲೋಡ್ ಸ್ಥಿತಿಯಲ್ಲಿ ವಿಭಿನ್ನವಾಗಿವೆ?

- A) At unbalanced load | ಅಸಮತೋಲಿತ ಹೊರೆಯಲ್ಲಿ  
B) At balanced inductive load | ಸಮತೋಲಿತ ಇಂಡಕ್ಟಿವ್ ಲೋಡ್‌ನಲ್ಲಿ  
C) At balanced resistive load | ಸಮತೋಲಿತ ಪ್ರತಿರೋಧಕ ಹೊರೆಯಲ್ಲಿ  
D) At balanced RLC load | ಸಮತೋಲಿತ RLC ಲೋಡ್‌ನಲ್ಲಿ

241. What are Employability Skills?

- A) Skills needed to be successfully employed  
B) Skills for playing video games  
C) Skills for good communication  
D) Skills used only in sports

242. What will be the readings of two watt meters ( $W_1$  &  $W_2$ ) in 3 phase power measurement, if the power factor is zero? | ವಿದ್ಯುತ್ ಅಂಶ (ಸೊನ್ನೆ ಇದ್ದಾಗ 3-ಫೇಸ್ ಪವರ್ ಮೀಟರ್‌ನಲ್ಲಿ ಎರಡು ವಾಟ್ ಮೀಟರ್‌ನ ವಿಧದಿಂದ ಅಳೆಯುವಾಗ  $W_1$  ಮತ್ತು  $W_2$  ಮೌಲ್ಯ ಎಷ್ಟಿರುತ್ತದೆ?

- A)  $W_1$  &  $W_2$  both are negative reading |  $W_1$  &  $W_2$  ಎರಡೂ ನೆಗೆಟಿವ್ ರೀಡಿಂಗ್  
B)  $W_1$  is equal to  $W_2$  but with opposite signs |  $W_1 = W_2$  ಆದರೆ ಎರಡು ವಿರುದ್ಧ ಚಿಹ್ನೆಗಳು ಹೊಂದಿದ್ದು  
C)  $W_1$  is unequal to  $W_2$  but with opposite signs |  $W_1$  &  $W_2$  ಗೆ ಅಸಮಾನವಾಗಿದೆ ಆದರೆ ವಿರುದ್ಧ ಚಿಹ್ನೆಗಳನ್ನು ಹೊಂದಿದೆ  
D)  $W_1$  &  $W_2$  both are positive reading |  $W_1$  &  $W_2$  ಮತ್ತು ಎರಡು ಧನಾತ್ಮಕ ಮೌಲ್ಯ

243. The punctuation in a sentence makes the

meaning \_\_\_\_\_? to understand.

- A) think  
B) clear  
C) unclear  
D) ambiguous

244. How the positive plate changes, after the complete charging of lead acid battery? | ಲೀಡ್ ಆಸಿಡ್ ಬ್ಯಾಟರಿಯ ಸಂಪೂರ್ಣ ಚಾರ್ಜಿಂಗ್ ನಂತರ ಧನಾತ್ಮಕ ಪ್ಲೇಟ್ ಹೇಗೆ ಬದಲಾಗುತ್ತದೆ?

- A) Water | ನೀರು  
B) Sponge lead (Pb) | ಸ್ಪಾಂಜ್ ಸೀಸ್ (ಪಿಬಿ)  
C) Lead sulphate ( $PbSO_4$ ) | ಲೀಡ್ ಸಲ್ಫೇಟ್ ( $PbSO_4$ )  
D) Lead peroxide ( $PbO_2$ ) | ಲೀಡ್ ಪೆರಾಕ್ಸೈಡ್ ( $PbO_2$ )

245. What is the expansion of AWG? | AWG ಯ ವಿಸ್ತರಣೆ ಏನು?

- A) American Wire Group  
B) American Wire Grade  
C) American Wire Guard  
D) American Wire Gauge

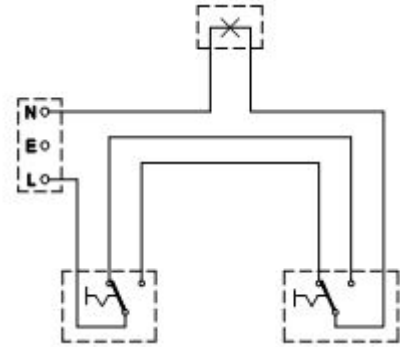
246. What is the ratio between the peak value and RMS value? | ಗರಿಷ್ಠ ಮೌಲ್ಯ ಮತ್ತು RMS ಮೌಲ್ಯದ ನಡುವಿನ ಅನುಪಾತ ಏನು?

- A) Effective value | ಪರಿಣಾಮಕಾರಿ ಮೌಲ್ಯ  
B) Peak factor | ಪೀಕ್ ಫ್ಯಾಕ್ಟರ್  
C) Form factor | ಫಾರ್ಮ್ ಫ್ಯಾಕ್ಟರ್  
D) RMS factor | RMS ಫ್ಯಾಕ್ಟರ್

247. Letter is a form of \_\_\_\_\_ communication.

- A) Telephone  
B) Written  
C) Spoken  
D) Non-verbal

248. What is the type of diagram as shown in the figure? | ಚಿತ್ರದಲ್ಲಿ ತೋರಿಸಿರುವಂತೆ ರೇಖಾಚಿತ್ರದ ಪ್ರಕಾರ ಯಾವುದು?



- A) Layout diagram | ಲೇಔಟ್ ರೇಖಾಚಿತ್ರ  
B) Wiring diagram | ವೈರಿಂಗ್ ರೇಖಾಚಿತ್ರ  
C) Installation plan | ಅನುಸ್ಥಾಪನಾ ಯೋಜನೆ  
D) Circuit diagram | ಸರ್ಕ್ಯೂಟ್ ರೇಖಾಚಿತ್ರ

249. What is the expansion of MCCB? | ಎಂಸಿಸಿಬಿ ವಿಸ್ತರಣೆ ಎಂದರೇನು?

- A) Micro Case Circuit Breaker  
B) Moulded Case Circuit Breaker  
C) Mini Case Circuit Breaker  
D) Miniature Case Circuit Breaker

250. Effective communication needs to be -

- A) Simple  
B) Clear  
C) Complete  
D) All of these

251. They? is used when we want to refer to \_\_\_\_.

- A) She  
B) Our  
C) He  
D) Many people

252. What is the phase angle difference between any two phases in a 3 phase system? | 3 ಫೇಸ್ ವ್ಯವಸ್ಥೆಯಲ್ಲಿ ಯಾವುದೇ ಎರಡು ಹಂತಗಳ ನಡುವಿನ ಹಂತದ ಕೋನ ವ್ಯತ್ಯಾಸವೇನು?

- A) 180°  
B) 90°  
C) 120°  
D) 360°

253. In today's world, \_\_\_\_\_ have become a basic skill requirement in many jobs.

- A) Digital skills  
B) Acting skills  
C) Painting skills  
D) Dancing skills

254. Green Jobs are important because\_\_\_\_\_.

- A) they require no skill  
B) they harm the environment  
C) they help protect the environment  
D) they pay more money

255. What happens to the terminal voltage of a cell if load increases? | ಲೋಡ್ ಹೆಚ್ಚಾದರೆ ಸೆಲ್ ದ ಟರ್ಮಿನಲ್ ವೋಲ್ಟೇಜ್‌ಗೆ ಏನಾಗುತ್ತದೆ?

- A) Falls to zero | ಶೂನ್ಯಕ್ಕೆ ಫಾಲ್ಸ್  
B) Decreases | ಕಡಿಮೆಯಾಗುತ್ತದೆ  
C) Increases | ಹೆಚ್ಚಿಸುತ್ತದೆ  
D) Remains same | ಅದೇ ಉಳಿದಿದೆ

256. Symbols gives us information through \_\_\_\_.

- A) Words  
B) Images  
C) Posters  
D) Colours

257. Which source of energy is used for satellite communication? | ಉಷ್ಣಕ ಸಂವಹನಕ್ಕಾಗಿ ಯಾವ ಶಕ್ತಿಯ ಮೂಲವನ್ನು ಬಳಸಲಾಗುತ್ತದೆ?

- A) Small gas turbine | ಸಣ್ಣ ಗ್ಯಾಸ್ ಟರ್ಬಿನ್‌ಗಳು  
B) Small generators | ಸಣ್ಣ ಜನರೇಟರ್‌ಗಳು  
C) Wind mill | ವಿಂಡ್ ಮಿಲ್  
D) Solar panel | ಸೋಲಾರ್ ಪ್ಯಾನೆಲ್

258. Most of the government job calls will be in \_\_\_ format.

- A) Paper format  
B) Direct  
C) Indirect  
D) In person