

Student: Chandana

Score: 57/70 (81.43%)

Code: 9874

1. Which material is used to make bench vice? | ಬೆಂಚ್ ವೈಸ್ ತಯಾರಿಸಲು ಬಳಸುವ ಲೋಹವೇನು?

- A) Tool steel | ಟೂಲ್ ಸ್ಟೀಲ್
B) High carbon steel | ಹೈ ಕಾರ್ಬನ್ ಸ್ಟೀಲ್
C) Medium carbon steel | ಮಿಡಿಯಮ್ ಕಾರ್ಬನ್ ಸ್ಟೀಲ್
D) Cast iron | ಕ್ಯಾಸ್ಟ್ ಐರನ್ (Correct)

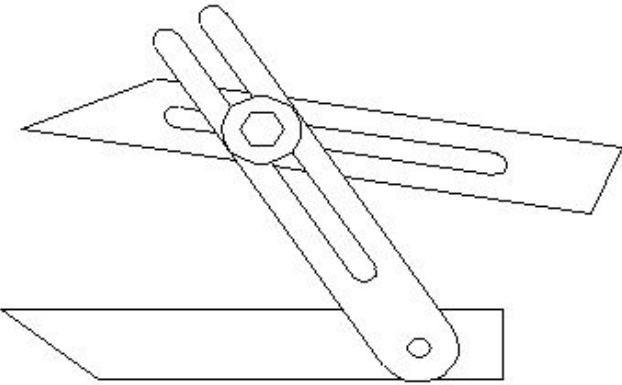
2. Which process breaks down the materials into organic compounds that are used as manure? | ವಸ್ತುಗಳನ್ನು ತುಂಡರಿಸಿ ಸಾವಯವ ವಸ್ತುಗಳನ್ನಾಗಿ ಪರಿವರ್ತಿಸುವ ಮತ್ತು ಗೊಬ್ಬರವಾಗಿ ಉಪಯೋಗಿಸುವ ವಿಧಾನಕ್ಕೆ ಏನೆಂದು ಕರೆಯುತ್ತಾರೆ?

- A) Land fills | ಭೂಮಿಗೆ ಮರಳಿಸುವುದು
B) Recycling | ಮರು ಬಳಕೆ ಮಾಡುವುದು
C) Composting | ಸಾವಯವ ಗೊಬ್ಬರ (Correct)
D) Burning waste material | ನಿರುಪಯುಕ್ತ ವಸ್ತುಗಳನ್ನು ಸುಡುವುದು

3. Which class of fire is caused by fire wood, paper or cloth? | ಕಟ್ಟಿಗೆ, ಕಾಗದ, ಬಟ್ಟೆಗಳಿಂದ ಉಂಟಾದ ಬೆಂಕಿಯ ವರ್ಗವೇನು?

- A) Class 'A' fire (Correct)
B) Class 'B' fire
C) Class 'C' fire
D) Class 'D' fire

4. What is the name of the angular measuring instrument shown in the figure? | ಚಿತ್ರದಲ್ಲಿ ತೋರಿಸಿರುವ ಕೋನೀಯ ಅಳತೆ (ಆಂಗುಲರ್ ಮೆಷರಿಂಗ್) ಉಪಕರಣದ ಹೆಸರೇನು?

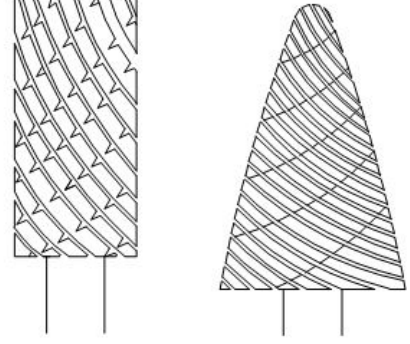


- A) Bevel gauge | ಬೆವೆಲ್ ಗೇಜ್
B) Bevel protractor | ಕೋನಮಾಪಕ (ಬೆವೆಲ್ ಪ್ರೋಟ್ರಾಕ್ಟರ್)
C) Universal bevel gauge | ಯೂನಿವರ್ಸಲ್ ಬೆವೆಲ್ ಗೇಜ್ (Correct)
D) Universal surface gauge | ಯೂನಿವರ್ಸಲ್ ಸರ್ಫೇಸ್ ಗೇಜ್

5. What is the accuracy of protractor head in combination set? | ಕಾಂಬಿನೇಷನ್ ಸೆಟ್‌ನಲ್ಲಿ ಕೋನಮಾಪಕದ ಹೆಡ್‌ನ ನಿಖರತೆಯೆನು (ಅಕ್ಕುರೈಸಿ)?

- A) 1° (Correct)
B) 5°
C) 5"
D) 5'

6. What is the name of the file shown in the figure? | ಚಿತ್ರದಲ್ಲಿ ತೋರಿಸಿರುವ ಫೈಲಿನ ಹೆಸರೇನು?



- A) Rotary file | ರೋಟರಿ ಫೈಲ್ (Correct)
B) Tinkers file | ಟಿಂಕರ್ಸ್ ಫೈಲ್
C) Barrette file | ಬ್ಯಾರೆಟ್ ಫೈಲ್
D) Crossing file | ಕ್ರಾಸಿಂಗ್ ಫೈಲ್

7. Which ensures personal safety? | ಇವುಗಳಲ್ಲಿ ಯಾವುದು ವೈಯಕ್ತಿಕ ಸುರಕ್ಷತೆಯಾಗಿದೆ?

- A) Keeping the machine clean | ಯಂತ್ರವನ್ನು ಸ್ವಚ್ಛವಾಗಿಡುವುದು
B) Concentrating on your work | ನಿಮ್ಮ ಕೆಲಸದ ಮೇಲೆ ಏಕಾಗ್ರತೆ (Correct)
C) Keeping the gang way and floor clean | ಗ್ಯಾಂಗ್ ವೇ ಮತ್ತು ನೆಲವನ್ನು ಸ್ವಚ್ಛವಾಗಿಟ್ಟುಕೊಳ್ಳುವುದು
D) Keeping the tools at their proper place | ಉಪಕರಣಗಳನ್ನು ಅವುಗಳ ಸರಿಯಾದ ಸ್ಥಳದಲ್ಲಿ ಇಡುವುದು

8. What is the bin colour code for waste paper segregation? | ತ್ಯಾಜ್ಯ ಕಾಗದವನ್ನು ಪ್ರತ್ಯೇಕಿಸಲು ಬಿನ್ ಬಣ್ಣದ ಕೋಡ್ ಯಾವುದು?

- A) Red | ಕೆಂಪು
B) Blue | ನೀಲಿ (Correct)
C) Black | ಕಪ್ಪು
D) Green | ಹಸಿರು

9. Which material property returns to its original shape after the withdrawal of applied force? | ಅನ್ವೇಷಿತ ಫೋರ್ಸ್ ಬಿಡುಗಡೆ ಮಾಡಿದ ನಂತರ ಯಾವ ವಸ್ತುವಿನ ಗುಣವು ಅದರ ಮೂಲ ಆಕಾರಕ್ಕೆ ಮರಳುತ್ತದೆ?

- A) Plasticity | ಪ್ಲಾಸ್ಟಿಟಿ
B) Elasticity | ಎಲಾಸ್ಟಿಟಿ (Correct)
C) Toughness | ಗಟ್ಟಿತನ
D) Hardness | ಗಡಸುತನ

10. What will be the effect if the metal reaches the melting

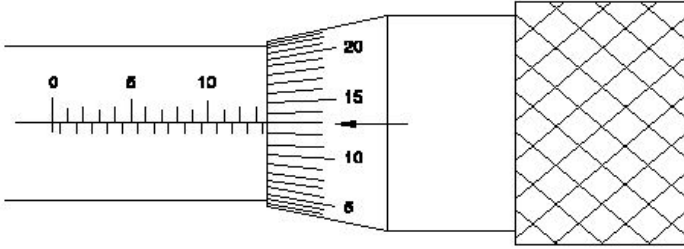
temperature? | ಲೋಹವು ಕರಗುವ ತಾಪಮಾನವನ್ನು ತಲುಪಿದರೆ ಏನು ಪರಿಣಾಮ ಬೀರುತ್ತದೆ?

- A) Change in specific gravity | ನಿರ್ದಿಷ್ಟ ಗುರುತ್ವಾಕರ್ಷಣೆಯಲ್ಲಿ ಬದಲಾವಣೆ
 B) Change in weight | ತೂಕದಲ್ಲಿ ಬದಲಾವಣೆ
 C) Change in shape | ಆಕಾರದಲ್ಲಿ ಬದಲಾವಣೆ (Correct)
 D) Change in pressure | ಒತ್ತಡದಲ್ಲಿ ಬದಲಾವಣೆ

11. Why surface plates are made of up of stress-relieved, good quality cast iron? | ಒತ್ತಡ-ನಿವಾರಕ, ಉತ್ತಮ ಗುಣಮಟ್ಟದ ಕ್ಯಾಸ್ಟ್ ಐರನಿಂದ ಸರ್ಫೇಸ್ ಪ್ಲೇಟ್ ಏಕೆ ತಯಾರಿಸಲಾಗುತ್ತದೆ?

- A) To prevent corrosion | ತುಕ್ಕು ಹಿಡಿಯುವುದನ್ನು ತಡೆಗಟ್ಟಲು
 B) To prevent breaking | ತುಂಡಾಗುವುದನ್ನು ತಡೆಗಟ್ಟಲು
 C) To prevent distortion | ವಿಸ್ತೃತಗೊಳ್ಳುವುದನ್ನು ತಡೆಗಟ್ಟಲು (Correct)
 D) To prevent thermal expansion | ಉಷ್ಣ ವಿಸ್ತರಣೆಯನ್ನು ತಡೆಯಲು

12. What is the reading of the outside micrometer 50mm to 75mm shown in the figure? | ಚಿತ್ರದಲ್ಲಿ ತೋರಿಸಿರುವ ಔಟ್ ಸೈಡ್ ಮೈಕ್ರೋಮೀಟರ್ 50mm ನಿಂದ 75mm ರೀಡಿಂಗ್ ಏನು?



- A) 63.63 mm (Correct)
 B) 63.00 mm
 C) 63.36 mm
 D) 63.13 mm

13. What is the drill size for tapping M10X1.5 mm? | M10X1.5 mm ಅನ್ನು ಟ್ಯಾಪ್ ಮಾಡಲು ಡ್ರಿಲ್ ಗಾತ್ರ (ಸೈಜ್) ಎಷ್ಟು?

- A) 9 mm
 B) 8.8 mm
 C) 8.5 mm (Correct)
 D) 9.2 mm

14. Which part of the drilling machine is used to achieve set a different speed? | ವಿಭಿನ್ನ ವೇಗವನ್ನು ಹೊಂದಿಸಲು ಡ್ರಿಲ್ಲಿಂಗ್ ಮಷಿನ್ ಯಾವ ಭಾಗವನ್ನು ಬಳಸಲಾಗುತ್ತದೆ?

- A) Flat pulley | ಪ್ಲಾಟ್ ಪುಲಿ
 B) Jockey pulley | ಜಾಕೀ ಪುಲಿ
 C) Stepped pulley | ಸ್ಟೆಪ್ಡ್ ಪುಲಿ (Correct)
 D) Fast and loose pulley | ಪಾಸ್ ಮತ್ತು ಲೂಸ್ ಪುಲಿ

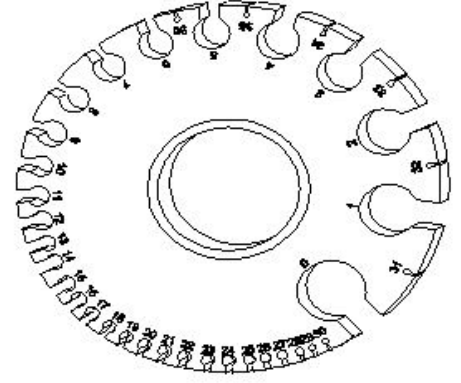
15. What is the use of stakes in sheet metal work? | ಶೀಟ್ ಮೆಟಲ್ ಕೆಲಸದಲ್ಲಿ ಸ್ಟೇಕ್‌ನ ಬಳಕೆ ಏನು?

- A) Rest of work | ಶೀಟ್ ಮೆಟಲ್ ಇಡಲು
 B) Supporting piece | ಶೀಟ್ ಮೆಟಲ್ ಸಪ್ಪೋರ್ಟ್ ಮಾಡಲು (Correct)
 C) For sharpening | ಹರಿತಗೊಳಿಸುವಿಕೆಗಾಗಿ
 D) For folding shapes | ಮಡಿಸುವ ಆಕಾರಗಳಿಗಾಗಿ

16. Which shearing machine is advantageous for single or continuous cutting action? | ಏಕೆ ಅಥವಾ ನಿರಂತರ ಕತ್ತರಿಸುವ ಕ್ರಿಯೆಗೆ ಯಾವ ಕತ್ತರಿ ಯಂತ್ರವು ಅನುಕೂಲಕರವಾಗಿದೆ?

- A) Guillotine shears | ಗಿಲ್ಲೊಟಿನ್ ಶೀರ್ (Correct)
 B) Squaring shear | ಸ್ಕ್ವೇರ್ ಶೀರ್
 C) Bench shear | ಬೆಂಚ್ ಶೀರ್
 D) Hand lever shear | ಹ್ಯಾಂಡ್ ಲೆವರ್ ಶೀರ್

17. What is the name of the gauge shown in the figure? | ಚಿತ್ರದಲ್ಲಿ ತೋರಿಸಿರುವ ಗೇಜ್‌ನ ಹೆಸರೇನು?



- A) Screw pitch gauge | ಸ್ಕ್ರೂ ಪಿಚ್ ಗೇಜ್
 B) Standard wire gauge | ಸ್ಟ್ಯಾಂಡರ್ಡ್ ವೈರ್ ಗೇಜ್ (Correct)
 C) Radius gauge | ರೇಡಿಯಸ್ ಗೇಜ್
 D) Feeler gauge | ಫೀಲರ್ ಗೇಜ್

18. Which metal is used to make radius gauge? | ರೇಡಿಯಸ್ ಗೇಜ್ ಮಾಡಲು ಯಾವ ಲೋಹವನ್ನು ಬಳಸಲಾಗುತ್ತದೆ?

- A) Copper sheet | ತಾಮ್ರದ ಹಾಳೆ (Incorrect)
 B) Aluminium sheet | ಅಲ್ಯೂಮಿನಿಯಂ ಹಾಳೆ
 C) Hardened sheet metal | ಹಾರ್ಡೆನ್ಡ್ ಸ್ಪೀಲ್
 D) Mild steel sheet | ಮೈಲ್ಡ್ ಸ್ಟೀಲ್ ಹಾಳೆ

19. Which sheet metal has better appearance than other metals? | ಯಾವ ಶೀಟ್ ಮೆಟಲ್ ಇತರ ಲೋಹಗಳಿಗಿಂತ ಉತ್ತಮ ನೋಟವನ್ನು ಹೊಂದಿದೆ?

- A) Black iron sheet | ಕಪ್ಪು ಕಬ್ಬಿಣದ ಹಾಳೆ
 B) Aluminium sheet | ಅಲ್ಯೂಮಿನಿಯಂ ಹಾಳೆ
 C) Lead sheet | ಲೆಡ್ ಶೀಟ್
 D) Copper sheet | ತಾಮ್ರದ ಹಾಳೆ (Correct)

20. Which part of the combination set is used for marking and measuring angles within an accuracy of 1°? | 1° ನಿಖರತೆಯೊಳಗೆ ಕೋನಗಳನ್ನು ಗುರುತಿಸಲು ಮತ್ತು ಅಳತೆ ಮಾಡಲು ಕಾಂಬಿನೇಷನ್ ಸೆಟ್ ನ ಯಾವ ಭಾಗವನ್ನು ಬಳಸಲಾಗುತ್ತದೆ?

- A) Protractor head | ಪ್ರೊಟ್ರಾಕ್ಟರ್ ಹೆಡ್ (Correct)
 B) Centre head | ಸೆಂಟರ್ ಹೆಡ್
 C) Rule | ರೂಲರ್
 D) Square head | ಸ್ಕ್ವೇರ್ ಹೆಡ್

21. Which hammer is suitable for riveting? | ಯಾವ ಸುತ್ತಿಗೆ

ರಿವೇಟಿಂಗಿಗೆ ಸೂಕ್ತವಾಗಿದೆ?

- A) Plastic hammer | ಪ್ಲಾಸ್ಟಿಕ್ ಹ್ಯಾಮರ್ ಸುತ್ತಿಗೆ
 B) Ball pein hammer | ಬಾಲ್ ಪೀನ್ ಸುತ್ತಿಗೆ (Correct)
 C) Cross pein hammer | ಕ್ರಾಸ್ ಪೀನ್ ಸುತ್ತಿಗೆ
 D) Straight pein hammer | ಸ್ಟ್ರೈಟ್ ಪೀನ್ ಸುತ್ತಿಗೆ

22. Which welding machine is designed to supply both A.C and D.C current for welding ferrous and non-ferrous metals using all types of electrode? | ಎಲ್ಲಾ ವಿಧದ ಎಲೆಕ್ಟ್ರೋಡ್ ಗಳನ್ನು ಬಳಸಿಕೊಂಡು ಫೆರಸ್ ಮತ್ತು ನಾನ್-ಫೆರಸ್ ಲೋಹಗಳನ್ನು ಬೆಸುಗೆ ಹಾಕಲು A.C ಮತ್ತು D.C ಪ್ರವಾಹವನ್ನು ಪೂರೈಸಲು ಯಾವ ವೆಲ್ಡಿಂಗ್ ಯಂತ್ರವನ್ನು ವಿನ್ಯಾಸಗೊಳಿಸಲಾಗಿದೆ?

- A) Rectifier set | ರೆಕ್ಟಿಫಿಯರ್ ಸೆಟ್ (Correct)
 B) Transformer set | ಟ್ರಾನ್ಸ್‌ಫಾರ್ಮರ್ ಸೆಟ್
 C) Motor generator set | ಮೋಟಾರ್ ಜನರೇಟರ್ ಸೆಟ್
 D) Engine generator set | ಎಂಜಿನ್ ಜನರೇಟರ್ ಸೆಟ್

23. What will be the result if the handy soldering copper bit is used on the light gauges of metal? | ಹ್ಯಾಂಡಿ ಬೆಸುಗೆ ಹಾಕುವ ತಾಮ್ರದ ಬಿಟ್ ಅನ್ನು ಲೋಹದ ಲೈಟ್ ಗೇಜ್‌ಗಳಲ್ಲಿ ಬಳಸಿದರೆ ಫಲಿತಾಂಶವೇನು?

- A) Metal will be buckled | ಲೋಹವು ಬಕಲ್ ಮಾಡಲಾಗುತ್ತದೆ
 B) Metal will be sheared | ಲೋಹವನ್ನು ಕತ್ತರಿಸಲಾಗುತ್ತದೆ
 C) Metal will be wrinkled | ಲೋಹವು ಸುಕ್ಕುಗಟ್ಟುತ್ತದೆ (Incorrect)
 D) Metal will be spring back | ಮೆಟಲ್ ಸ್ಪ್ರಿಂಗ್ ಬ್ಯಾಕ್ ಆಗುತ್ತದೆ

24. Which powdered flux is used for soldering? | ಬೆಸುಗೆ ಹಾಕಲು ಯಾವ ಪುಡಿ ಫ್ಲಕ್ಸ್ ಅನ್ನು ಬಳಸಲಾಗುತ್ತದೆ?

- A) Resin | ರೆಸಿನ್
 B) Zinc chloride | ಝಿಂಕ್ ಕ್ಲೋರೈಡ್
 C) Hydrochloric acid | ಹೈಡ್ರೋಕ್ಲೋರಿಕ್ ಆಮ್ಲ
 D) Ammonium chloride | ಅಮೋನಿಯಂ ಕ್ಲೋರೈಡ್ (Correct)

25. What is the melting temperature for soft soldering? | ಮೃದುವಾದ ಬೆಸುಗೆಗೆ ಕರಗುವ ತಾಪಮಾನ ಏನು?

- A) 500°C
 B) Above 600°C
 C) Below 420°C (Correct)
 D) 600°C

26. Which tool is used to form the final shape of the rivet head? | ರಿವೆಟ್ ಹೆಡ್ ಅಂತಿಮ ಆಕಾರವನ್ನು ರೂಪಿಸಲು ಯಾವ ಸಾಧನವನ್ನು ಬಳಸಲಾಗುತ್ತದೆ?

- A) Dolly | ಡಾಲಿ
 B) Drift | ಡ್ರಿಫ್ಟ್
 C) Rivet set | ರಿವೆಟ್ ಸೆಟ್
 D) Rivet snap | ರಿವೆಟ್ ಸ್ನಾಪ್ (Correct)

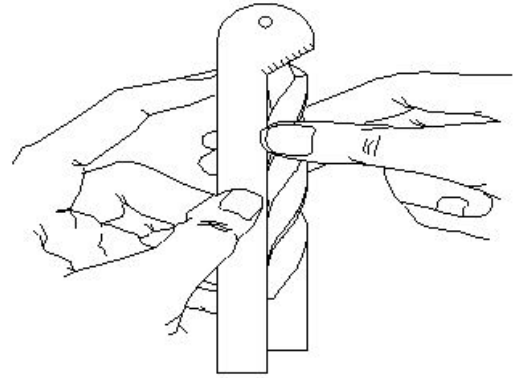
27. Which spelter is used for brazing of gold ornaments? | ಚಿನ್ನದ ಆಭರಣಗಳನ್ನು ಬ್ರೇಜಿಂಗ್ ಮಾಡಲು ಯಾವ ಸ್ಪೆಲ್ಟರ್ ಅನ್ನು ಬಳಸಲಾಗುತ್ತದೆ?

- A) Silver solder | ಸಿಲ್ವರ್ ಸಾಲ್ಡರ್
 B) Copper solder | ತಾಮ್ರದ ಸಾಲ್ಡರ್
 C) Tin lead solder | ಟಿನ್ ಲೀಡ್ ಸಾಲ್ಡರ್ (Incorrect)
 D) Lead solder | ಲೆಡ್ ಸಾಲ್ಡರ್

28. Which equipment protects the body from the flying spark during gas cutting? | ಗ್ಯಾಸ್ ಕಟಿಂಗ್ ಸಮಯದಲ್ಲಿ ಹಾರುವ ಸ್ಪಾರ್ಕ್ ನಿಂದ ದೇಹವನ್ನು ಯಾವ ಸಾಧನವು ರಕ್ಷಿಸುತ್ತದೆ?

- A) Leather cap | ಲೆದರ್ ಕ್ಯಾಪ್
 B) Leather apron | ಲೆದರ್ ಅಪ್ರಾನ್ (Correct)
 C) Leather shoes | ಚರ್ಮದ ಬೂಟು
 D) Cutting goggles | ಕಟಿಂಗ್ ಗಾಗಲ್ಸ್

29. What is the name of the gauge shown in the figure? | ಚಿತ್ರದಲ್ಲಿ ತೋರಿಸಿರುವ ಗೇಜ್ ನ ಹೆಸರೇನು?



- A) Standard wire gauge | ಸ್ಟಾಂಡರ್ಡ್ ವೈರ್ ಗೇಜ್
 B) Template | ಟೆಂಪ್ಲೇಟ್
 C) Drill angle gauge | ಡ್ರಿಲ್ ಅಂಗಲ್ ಗೇಜ್ (Correct)
 D) Snap gauge | ಸ್ನಾಪ್ ಗೇಜ್ (Incorrect)

30. Why hand reamers are provided with uneven spacing of teeth? | ಹ್ಯಾಂಡ್ ರೀಮರ್‌ಗಳಿಗೆ ಹಲ್ಲುಗಳ ಅಸಮ ಅಂತರವನ್ನು ಏಕೆ ಒದಗಿಸಲಾಗಿದೆ?

- A) To reduce chattering | ಚಾಟರಿಂಗ್ ಕಡಿಮೆ ಮಾಡಲು
 B) To remove more metals | ಹೆಚ್ಚಿನ ಲೋಹಗಳನ್ನು ತೆಗೆದುಹಾಕಲು (Incorrect)
 C) To increase the efficiency | ದಕ್ಷತೆಯನ್ನು ಹೆಚ್ಚಿಸಲು
 D) To increase the tool of the life | ಟೂಲ್‌ನ ಲೈಫ್ ಹೆಚ್ಚಿಸಲು

31. What is the size of the Letter A drill? | ಲೆಟರ್ A ಡ್ರಿಲ್ ಗಾತ್ರ ಎಷ್ಟು?

- A) 6.045 mm (Incorrect)
 B) 6.147 mm
 C) 5.944 mm
 D) 6.248 mm

32. Which process refers to the finishing of drilled hole? | ಯಾವ ಪ್ರಕ್ರಿಯೆಯು ಡ್ರಿಲ್ ಹೋಲ್ ಫಿನಿಷಿಂಗ್ ಮಾಡಲು ಸೂಚಿಸುತ್ತದೆ?

- A) Reaming | ರೀಮಿಂಗ್ (Correct)
 B) Spot facing | ಸ್ಪಾಟ್ ಫೇಸಿಂಗ್
 C) Counter boring | ಕೌಂಟರ್ ಬೋರಿಂಗ್
 D) Counter sinking | ಕೌಂಟರ್ ಸಿಂಕಿಂಗ್

33. What is the name of the angle marked as 'X' shown in the figure? | ಚಿತ್ರದಲ್ಲಿ ತೋರಿಸಿರುವ X ಡಿಗ್ರಿಯ ಗುರುತಿಸಲಾದ ಕೋನದ ಹೆಸರೇನು?



- A) Tapper lead angle | ಟೇಪರ್ ಲೀಡ್ ಆಂಗಲ್
 B) Bevel angle | ಬೆವೆಲ್ ಆಂಗಲ್
 C) Helix angle | ಹೆಲಿಕ್ಸ್ ಆಂಗಲ್ (Correct)
 D) Clearance angle | ಕ್ಲಿಯರೆನ್ಸ್ ಆಂಗಲ್

34. Which letter specifies the largest diameter of the letter drill? | ಯಾವ ಅಕ್ಷರವು ಲೆಟರ್ ಡ್ರಿಲ್ ದೊಡ್ಡ ವ್ಯಾಸವನ್ನು ಸೂಚಿಸುತ್ತದೆ?

- A) A
 B) M
 C) Z (Correct)
 D) O

35. Which machine uses star wheel dressers for dressing the grinding wheel? | ಯಾವ ಯಂತ್ರಕ್ಕೆ ಗ್ರೈಂಡಿಂಗ್ ವೀಲ್ ಅನ್ನು ಡ್ರೆಸ್ಸಿಂಗ್ ಮಾಡಲು ಸ್ಟಾರ್ ವೀಲ್ ಡ್ರೆಸ್ಸರ್ ಅನ್ನು ಬಳಸಲಾಗಿದೆ?

- A) Cylindrical grinder | ಸಿಲಿಂಡ್ರಿಕಲ್ ಗ್ರೈಂಡರ್
 B) Surface grinder | ಸರ್ಫೇಸ್ ಗ್ರೈಂಡರ್
 C) Pedestal grinder | ಪೆಡೆಸ್ಟಾಲ್ ಗ್ರೈಂಡರ್ (Correct)
 D) Centreless grinder | ಸೆಂಟರ್ ಲೆಸ್ ಗ್ರೈಂಡರ್

36. Which ore extracts zinc? | ಸತುವನ್ನು (ಜಿಂಕ್) ಹೊರತೆಗೆಯಲು ಯಾವ ಅದಿರನ್ನು ಬಳಸಲಾಗುತ್ತದೆ?

- A) Bauxite | ಬಾಕ್ಸೈಟ್
 B) Galena | ಗಲೆನಾ
 C) Calamine | ಕ್ಯಾಲಮೈನ್ (Correct)
 D) Cassiterite | ಕ್ಯಾಸಿಟರೈಟ್

37. When can interchangeability be used effectively in manufacturing industry? | ಉತ್ಪಾದನಾ ಉದ್ಯಮದಲ್ಲಿ ಇಂಟರ್ ಛೇಂಜಿಬಿಲಿಟಿ ಯಾವಾಗ ಪರಿಣಾಮಕಾರಿಯಾಗಿ ಬಳಸಬಹುದು?

- A) For repairing and reworking | ದುರಸ್ತಿ ಮತ್ತು ಪುನಃ ಕೆಲಸ
 B) For single piece production | ಏಕ ತುಂಡು ಉತ್ಪಾದನೆ
 C) For batch production | ಸಮೂಹ ಉತ್ಪಾದನೆ (Correct)
 D) For selective assembly | ಬ್ಯಾಚ್ ಉತ್ಪಾದನೆ

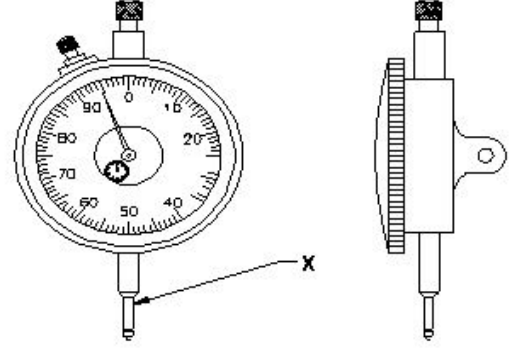
38. Why the scraping direction is changed on the curved surface? | ಕರ್ವ್ ಸರ್ಫೇಸಿನಲ್ಲಿ ಸ್ಕ್ರಾಪಿಂಗ್ ದಿಕ್ಕನ್ನು ಏಕೆ ಬದಲಾಯಿಸಲಾಗಿದೆ?

- A) To ensure uniform pressure | ಏಕರೂಪದ ಒತ್ತಡವನ್ನು ಖಚಿತಪಡಿಸಿಕೊಳ್ಳಲು (Incorrect)
 B) To ensure uniform surface | ಏಕರೂಪದ ಮೇಲ್ಮೈಯನ್ನು ಖಚಿತಪಡಿಸಿಕೊಳ್ಳಲು
 C) To ensure uniform wear | ಏಕರೂಪದ ಸವೆತವನ್ನು ಖಚಿತಪಡಿಸಿಕೊಳ್ಳಲು
 D) To ensure uniform load | ಏಕರೂಪದ ಲೋಡ್ ಅನ್ನು ಖಚಿತಪಡಿಸಿಕೊಳ್ಳಲು

39. Why zinc alloy is used for coating of roofing sheets? | ರೂಫಿಂಗ್ ಶೀಟ್‌ಗಳ ಲೇಪನಕ್ಕಾಗಿ ಸತು ಮಿಶ್ರಲೋಹವನ್ನು (ಜಿಂಕ್ ಅಲ್ಯಾಯ್) ಏಕೆ ಬಳಸಲಾಗುತ್ತದೆ?

- A) Due to low density | ಕಡಿಮೆ ಸಾಂದ್ರತೆಯಿಂದಾಗಿ
 B) Due to thermal expansion | ಉಷ್ಣ ವಿಸ್ತರಣೆಯಿಂದಾಗಿ
 C) Due to corrosion resistant | ತುಕ್ಕು ನಿರೋಧಕ ಕಾರಣ (Correct)
 D) Due to heat conduction | ಶಾಖ ವಹನದಿಂದಾಗಿ

40. What is the name of the part marked as 'X' shown in the figure? | ಚಿತ್ರದಲ್ಲಿ ತೋರಿಸಿರುವ X ಡಿಗ್ರಿಯ ಗುರುತಿಸಲಾದ ಭಾಗದ ಹೆಸರೇನು?

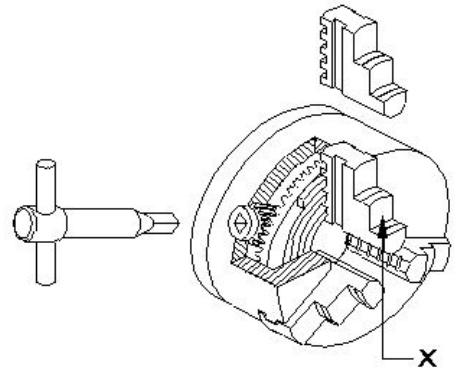


- A) Anvil | ಅನ್ವಿಲ್
 B) Stem | ಸ್ಟೆಮ್
 C) Pointer | ಪಾಯಿಂಟರ್
 D) Plunger | ಪ್ಲಂಜರ್ (Correct)

41. When is ring bezel rotated in dial test indicator? | ಡಯಲ್ ಟೆಸ್ಟ್ ಇಂಡಿಕೇಟರ್‌ನಲ್ಲಿ ರಿಂಗ್ ಬೆಜೆಲ್ ಅನ್ನು ಯಾವಾಗ ತಿರುಗಿಸಲಾಗುತ್ತದೆ?

- A) For repairing | ದುರಸ್ತಿಗಾಗಿ
 B) For maintenance | ನಿರ್ವಹಣೆಗಾಗಿ
 C) For zero setting | ಶೂನ್ಯ ಸೆಟ್ಟಿಂಗ್‌ಗಾಗಿ (Correct)
 D) For assembling | ಜೋಡಣೆಗಾಗಿ

42. What is the name of the part marked as 'X' shown in the figure? | ಚಿತ್ರದಲ್ಲಿ ತೋರಿಸಿರುವ X ಡಿಗ್ರಿಯ ಗುರುತಿಸಲಾದ ಭಾಗದ ಹೆಸರೇನು?



- A) Body | ದೇಹ
 B) Back plate | ಬ್ಯಾಕ್ ಪ್ಲೇಟ್
 C) Jaw | ದವಡೆ (ಜಾ) (Correct)
 D) Crown wheel | ಕ್ರೌನ್ ವೀಲ್

43. Which property of the lubricant has the ability to flow if poured? | ಲೂಬ್ರಿಕಂಟ್‌ನ ಯಾವ ಗುಣ ಸುರಿದರೆ ಹರಿಯುವ ಸಾಮರ್ಥ್ಯವನ್ನು ಹೊಂದಿದೆ?

A) Flash point | ಫ್ಲಾಶ್ ಪಾಯಿಂಟ್

B) Pour point | ಪೌರ್ ಪಾಯಿಂಟ್

C) Fire point | ಫೈರ್ ಪಾಯಿಂಟ್

D) Viscosity | ವಿಸ್ಕೋಸಿಟಿ (Incorrect)

44. Which type of oil is used for extreme cutting conditions of modern tools? | ಆಧುನಿಕ ಉಪಕರಣಗಳ ತೀವ್ರ ಕತ್ತರಿಸುವ ಪರಿಸ್ಥಿತಿಗಳಿಗೆ ಯಾವ ರೀತಿಯ ತೈಲವನ್ನು ಬಳಸಲಾಗುತ್ತದೆ?

A) Lard oil | ಲಾರ್ಡ್ ಆಯಿಲ್

B) Soluble mineral oil | ಸಾಲೂಬಲ್ ಮಿನರಲ್ ಆಯಿಲ್

C) Straight mineral oil | ಸ್ಟ್ರೇಟ್ ಮಿನರಲ್ ಆಯಿಲ್

D) Sulphurized oil | ಸಲ್ಫುರೈಸ್ಡ್ ಆಯಿಲ್ (Correct)

45. What safety precaution should be followed before starting the lathe machine? | ಲೇಥ್ ಯಂತ್ರವನ್ನು ಪ್ರಾರಂಭಿಸುವ ಮೊದಲು ಯಾವ ಸುರಕ್ಷತಾ ಮುನ್ನೆಚ್ಚರಿಕೆಗಳನ್ನು ಅನುಸರಿಸಬೇಕು?

A) Do not leave the chuck key in the chuck | ಚಕ್ ಕೀಯನ್ನು ಚಕ್‌ನಲ್ಲಿ ಬಿಡಬೇಡಿ (Incorrect)

B) Never stop the rotating chuck with hand | ಕೈಯಿಂದ ತಿರುಗುವ ಚಕ್ ಅನ್ನು ಎಂದಿಗೂ ನಿಲ್ಲಿಸಬೇಡಿ

C) Engage the brake | ಬ್ರೇಕ್ ಅನ್ನು ಎಂಗೇಜ್ ಮಾಡಿ

D) Power feeds in neutral position | ಪವರ್ ಫೀಡ್‌ಗಳನ್ನು ನ್ಯೂಟ್ರಲ್ ಸ್ಥಾನದಲ್ಲಿ ಇರಿಸಿ

46. Which type of rake angle makes a slope from the front of the tool towards the back? | ಯಾವ ರೀತಿಯ ರೇಕ್ ಕೋನವು (ಆಂಗಲ್) ಉಪಕರಣದ ಮುಂಭಾಗದಿಂದ ಹಿಂಭಾಗಕ್ಕೆ ಇಳಿಜಾರು ಮಾಡುತ್ತದೆ?

A) End rake angle | ಎಂಡ್ ರೇಕ್ ಆಂಗಲ್

B) Side rake angle | ಸೈಡ್ ರೇಕ್ ಆಂಗಲ್

C) Negative rake angle | ನೆಗೆಟಿವ್ ರೇಕ್ ಆಂಗಲ್

D) Positive top rake angle | ಪಾಸಿಟಿವ್ ರೇಕ್ ಆಂಗಲ್ (Correct)

47. Which process does a comprehensive examination and restoration of a system? | ಕಾಂಪ್ರೆಹೆನ್ಸಿವ್ ಎಕ್ಸಾಮಿನೇಷನ್ ಮತ್ತು ರಿಸ್ಟೋರೇಷನ್ ವ್ಯವಸ್ಥೆ ಯಾವ ಪ್ರಕ್ರಿಯೆಯು ಮಾಡುತ್ತದೆ?

A) Testing | ಪರೀಕ್ಷೆ

B) Repair | ದುರಸ್ತಿ

C) Overhauling | ಕೂಲಂಕುಷ ಪರೀಕ್ಷೆ (Correct)

D) Reasserts | ಪುನಃ ಪ್ರತಿಪಾದಿಸುತ್ತದೆ

48. What is the solution for sealing between mating surfaces with a poor surface finish? | ಕಳಪೆ ಸರ್ಫೇಸ್ ಫಿನಿಷ್‌ನಿಂದಾಗಿ ಮೇಟಿಂಗ್ ಸರ್ಫೇಸ್ ಗಳ ನಡುವೆ ಸೀಲಿಂಗ್ ಮಾಡಲು ಪರಿಹಾರವೇನು?

A) Using compressed cork gasket | ಕಂಪ್ರೆಸ್ಡ್ ಕಾರ್ಕ್ ಗ್ಯಾಸೆಟ್ ಅನ್ನು ಬಳಸುವುದು (Correct)

B) Using rubber gasket | ಗ್ರೂವ್ಡ್ ಪಿನ್ ಅನ್ನು ಬಳಸುವುದು

C) Using PTFE cord sealing | PTFE ಕಾರ್ಡ್ ಸೀಲಿಂಗ್ ಅನ್ನು ಬಳಸುವುದು

D) Using metallic gasket | ಮೆಟಾಲಿಕ್ ಗ್ಯಾಸೆಟ್ ಅನ್ನು ಬಳಸುವುದು

49. How does the maintenance record provide judgement about the frequency of preventive maintenance? | ತಡೆಗಟ್ಟುವ ನಿರ್ವಹಣೆಯ ಆವರ್ತನದ (ಫ್ರೀಕ್ವೆನ್ಸಿ) ಬಗ್ಗೆ ನಿರ್ವಹಣಾ ದಾಖಲೆಯು ಹೇಗೆ ತೀರ್ಪು ನೀಡುತ್ತದೆ?

A) By analysing rejection and rework | ನಿರಾಕರಣೆ ಮತ್ತು ಮರುಕೆಲಸವನ್ನು ವಿಶ್ಲೇಷಿಸುವ ಮೂಲಕ

B) By analysing inventory and purchase | ಡಾಸ್ತಾನು ಮತ್ತು ಖರೀದಿಯನ್ನು ವಿಶ್ಲೇಷಿಸುವ ಮೂಲಕ

C) By analysing fault and rectification | ದೋಷವನ್ನು ವಿಶ್ಲೇಷಿಸಿ ಮತ್ತು ಸರಿಪಡಿಸುವ ಮೂಲಕ (Correct)

D) By analysing quality and fit for use | ಗುಣಮಟ್ಟವನ್ನು ವಿಶ್ಲೇಷಿಸುವ ಮೂಲಕ ಮತ್ತು ಬಳಕೆಗೆ ಸರಿಹೊಂದುವಂತೆ

50. What is the first step of the autonomous maintenance? | ಸ್ವಾಯತ್ತ ನಿರ್ವಹಣೆಯ (ಅಟಾನಮಸ್ ಮೆಂಟೆನೆನ್ಸ್) ಮೊದಲ ಹಂತ ಯಾವುದು?

A) General inspection | ಸಾಮಾನ್ಯ ತಪಾಸಣೆ

B) Autonomous inspection | ಸ್ವಾಯತ್ತ ತಪಾಸಣೆ (Incorrect)

C) Increase operator knowledge | ಆಪರೇಟರ್ ಜ್ಞಾನವನ್ನು ಹೆಚ್ಚಿಸಿ

D) Autonomous management | ಸ್ವಾಯತ್ತ ನಿರ್ವಹಣೆ (ಅಟಾನಮಸ್ ಮೆಂಟೆನೆನ್ಸ್)

51. What is the current?

R = 50 Ohms

220 Volts

I = ____ Amps

A) 4.1 Amps

B) 4.2 Amps

C) 4.3 Amps

D) 4.4 Amps (Correct)

52. What is the name of the metal which do not contain iron?

A) Ferrous metals

B) Non-ferrous metals (Correct)

C) Insulating metals

D) Non-Insulating metals

53. Which one of the following properties is the mechanical properties of metal?

A) Fusibility

B) Ductility (Correct)

C) Corrosion

D) Structure

54. What is the diagonal of a square plate whose side is 28 cm?

A) 39.29 cm

B) 39.39 cm

C) 39.49 cm

D) 39.59 cm (Correct)

55. What is the volume of sphere of radius 7 cm?

- A) 1436 cm³ (Correct) B) 1463 cm³
C) 1346 cm³ D) 1636 cm³

56. What is the formula for potential energy?

- A) mgh joule (Correct) B) mgh^2 joule
C) $1/2 mgh$ joule D) $2/3 mgh$ joule

57. What is the work done, if a force of 250 newtons acted upon a body and the body has been moved through a distance of 15 metres?

- A) 3720 Joules B) 3730 Joules
C) 3740 Joules D) 3750 Joules (Correct)

58. Convert 52% into fraction?

- A) (9/25) B) (11/25)
C) (13/25) (Correct) D) (17/25)

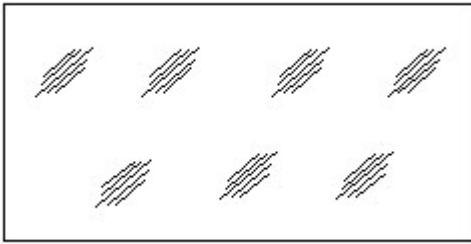
59. What is the length L2, if total length (L) is 2.75 metre and L1:L2 = 2:3?

- A) 1.1 metre B) 1.25 metre
C) 1.65 metre (Correct) D) 1.75 metre

60. What is the length of each part is a copper wire of 225 metre long is cut into 900 equal parts?

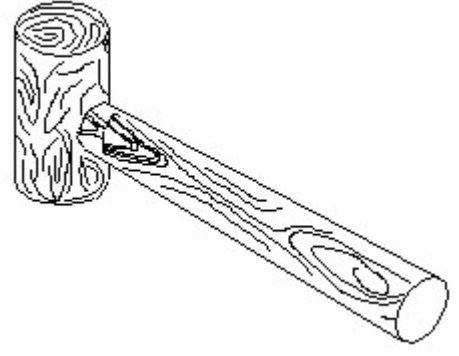
- A) 0.23 metre B) 0.25 metre (Correct)
C) 0.28 metre D) 0.29 metre

61. Identify the conventional symbol of material? | ವಸ್ತುವಿನ ಕನ್ವೆಷನಲ್ ಚಿಹ್ನೆಯನ್ನು ಗುರುತಿಸಿ?



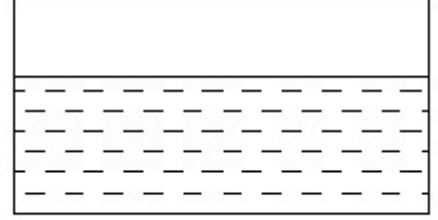
- A) Concrete | ಕಾಂಕ್ರೀಟ್ B) Steel | ಸ್ಟೀಲ್
C) Wood | ಮರ D) Glass | ಗಾಜು (Correct)

62. Identify the name of tool? | ಉಪಕರಣದ ಹೆಸರನ್ನು ಗುರುತಿಸುವುದೇ?



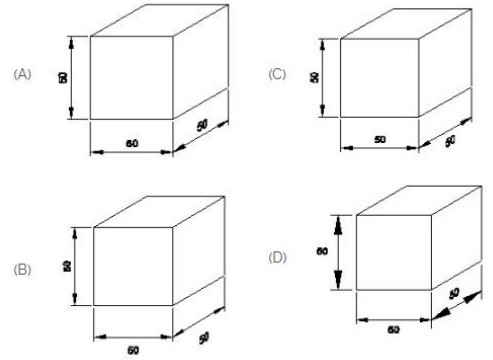
- A) Ball pein hammer | ಬಾಲ್ ಪೆನ್ ಸುತ್ತಿಗೆ B) Mallet | ಮ್ಯಾಲೆಟ್ (Correct)
C) Cross pein hammer | ಕ್ರಾಸ್ ಪೆನ್ ಸುತ್ತಿಗೆ D) Straight pein hammer | ಸ್ಟ್ರೈಟ್ ಪೆನ್ ಸುತ್ತಿಗೆ

63. Identify the conventional symbol of material? | ವಸ್ತುವಿನ ಕನ್ವೆಷನಲ್ ಚಿಹ್ನೆಯನ್ನು ಗುರುತಿಸಿ?



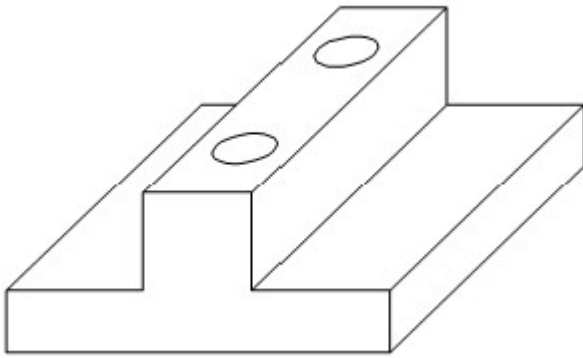
- A) Water | ನೀರು (Correct) B) Concrete | ಕಾಂಕ್ರೀಟ್
C) Asbestos | ಆಸ್ಟೆಸ್ಟೋಸ್ D) Glass | ಗಾಜು

64. Which drawing dimension is correct as per IS standard? | IS ಮಾನದಂಡದ ಪ್ರಕಾರ ಯಾವ ರೇಖಾಚಿತ್ರದ ಆಯಾಮವು ಸರಿಯಾಗಿದೆ?



- A) A B) B
C) C D) D (Incorrect)

65. What is the name of view?

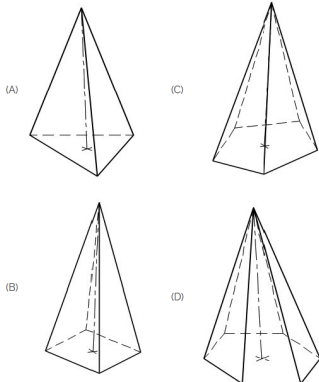


- A) Orthographic view (Incorrect) B) Isometric view
 C) Oblique view D) Perspective view

66. What is the size of A3 drawing sheet?

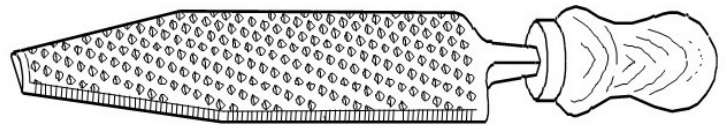
- A) 210 x 297 B) 297 x 420 (Correct)
 C) 420 x 594 D) 594 x 841

67. Which is hexagonal pyramid?



- A) A B) B
 C) C D) D (Correct)

68. What is the name of file shown in the figure?



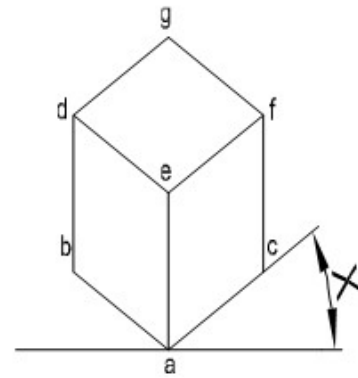
- A) Curved cut file B) Rasp cut file (Correct)
 C) Single cut file D) Double cut file

69. What is the name of line used in the drawing?



- A) Visible outline B) Hidden outline (Incorrect)
 C) Leader line D) Centre line

70. What is the angle of an isometric drawing marked $\angle X$ as shown in the figure?



- A) 15° B) 30° (Correct)
 C) 45° D) 60°