

Student: Sevanthi m p

Score: 61/70 (87.14%)

Code: 5767

1. Which material is used to make bench vice? | ಬೆಂಚ್ ವೈಸ್ ತಯಾರಿಸಲು ಬಳಸುವ ಲೋಹವೇನು?

- A) Tool steel | ಟೂಲ್ ಸ್ಟೀಲ್  
B) High carbon steel | ಹೈ ಕಾರ್ಬನ್ ಸ್ಟೀಲ್  
C) Medium carbon steel | ಮಿಡಿಯಮ್ ಕಾರ್ಬನ್ ಸ್ಟೀಲ್  
D) Cast iron | ಕ್ಯಾಸ್ಟ್ ಐರನ್ (Correct)

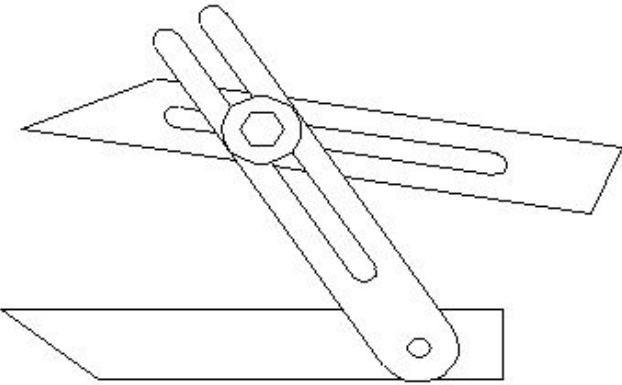
2. Which process breaks down the materials into organic compounds that are used as manure? | ವಸ್ತುಗಳನ್ನು ತುಂಡರಿಸಿ ಸಾವಯವ ವಸ್ತುಗಳನ್ನಾಗಿ ಪರಿವರ್ತಿಸುವ ಮತ್ತು ಗೊಬ್ಬರವಾಗಿ ಉಪಯೋಗಿಸುವ ವಿಧಾನಕ್ಕೆ ಏನೆಂದು ಕರೆಯುತ್ತಾರೆ?

- A) Land fills | ಭೂಮಿಗೆ ಮರಳಿಸುವುದು  
B) Recycling | ಮರು ಬಳಕೆ ಮಾಡುವುದು  
C) Composting | ಸಾವಯವ ಗೊಬ್ಬರ (Correct)  
D) Burning waste material | ನಿರುಪಯುಕ್ತ ವಸ್ತುಗಳನ್ನು ಸುಡುವುದು

3. Which class of fire is caused by fire wood, paper or cloth? | ಕಟ್ಟಿಗೆ, ಕಾಗದ, ಬಟ್ಟೆಗಳಿಂದ ಉಂಟಾದ ಬೆಂಕಿಯ ವರ್ಗವೇನು?

- A) Class 'A' fire (Correct)  
B) Class 'B' fire  
C) Class 'C' fire  
D) Class 'D' fire

4. What is the name of the angular measuring instrument shown in the figure? | ಚಿತ್ರದಲ್ಲಿ ತೋರಿಸಿರುವ ಕೋನೀಯ ಅಳತೆ (ಆಂಗುಲರ್ ಮೆಷರಿಂಗ್) ಉಪಕರಣದ ಹೆಸರೇನು?

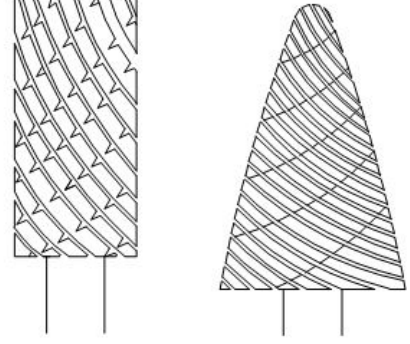


- A) Bevel gauge | ಬೆವೆಲ್ ಗೇಜ್  
B) Bevel protractor | ಕೋನಮಾಪಕ (ಬೆವೆಲ್ ಪ್ರೋಟ್ರಾಕ್ಟರ್)  
C) Universal bevel gauge | ಯೂನಿವರ್ಸಲ್ ಬೆವೆಲ್ ಗೇಜ್ (Correct)  
D) Universal surface gauge | ಯೂನಿವರ್ಸಲ್ ಸರ್ಫೇಸ್ ಗೇಜ್

5. What is the accuracy of protractor head in combination set? | ಕಾಂಬಿನೇಷನ್ ಸೆಟ್‌ನಲ್ಲಿ ಕೋನಮಾಪಕದ ಹೆಡ್‌ನ ನಿಖರತೆಯೆನು (ಅಕ್ಕುರೈಸಿ)?

- A) 1° (Correct)  
B) 5°  
C) 50  
D) 500

6. What is the name of the file shown in the figure? | ಚಿತ್ರದಲ್ಲಿ ತೋರಿಸಿರುವ ಫೈಲಿನ ಹೆಸರೇನು?



- A) Rotary file | ರೊಟರಿ ಫೈಲ್  
B) Tinkers file | ಟಿಂಕರ್ಸ್ ಫೈಲ್ (Incorrect)  
C) Barrette file | ಬ್ಯಾರೆಟ್ ಫೈಲ್  
D) Crossing file | ಕ್ರಾಸಿಂಗ್ ಫೈಲ್

7. Which ensures personal safety? | ಇವುಗಳಲ್ಲಿ ಯಾವುದು ವೈಯಕ್ತಿಕ ಸುರಕ್ಷತೆಯಾಗಿದೆ?

- A) Keeping the machine clean | ಯಂತ್ರವನ್ನು ಸ್ವಚ್ಛವಾಗಿಡುವುದು  
B) Concentrating on your work | ನಿಮ್ಮ ಕೆಲಸದ ಮೇಲೆ ಏಕಾಗ್ರತೆ (Correct)  
C) Keeping the gang way and floor clean | ಗ್ಯಾಂಗ್ ವೇ ಮತ್ತು ನೆಲವನ್ನು ಸ್ವಚ್ಛವಾಗಿಟ್ಟುಕೊಳ್ಳುವುದು  
D) Keeping the tools at their proper place | ಉಪಕರಣಗಳನ್ನು ಅವುಗಳ ಸರಿಯಾದ ಸ್ಥಳದಲ್ಲಿ ಇಡುವುದು

8. What is the bin colour code for waste paper segregation? | ತ್ಯಾಜ್ಯ ಕಾಗದವನ್ನು ಪ್ರತ್ಯೇಕಿಸಲು ಬಿನ್ ಬಣ್ಣದ ಕೋಡ್ ಯಾವುದು?

- A) Red | ಕೆಂಪು  
B) Blue | ನೀಲಿ (Correct)  
C) Black | ಕಪ್ಪು  
D) Green | ಹಸಿರು

9. Which material property returns to its original shape after the withdrawal of applied force? | ಅನ್ವೇಷಿತ ಫೋರ್ಸ್ ಬಿಡುಗಡೆ ಮಾಡಿದ ನಂತರ ಯಾವ ವಸ್ತುವಿನ ಗುಣವು ಅದರ ಮೂಲ ಆಕಾರಕ್ಕೆ ಮರಳುತ್ತದೆ?

- A) Plasticity | ಪ್ಲಾಸ್ಟಿಟಿ  
B) Elasticity | ಎಲಾಸ್ಟಿಟಿ (Correct)  
C) Toughness | ಗಟ್ಟಿತನ  
D) Hardness | ಗಡಸುತನ

10. What will be the effect if the metal reaches the melting

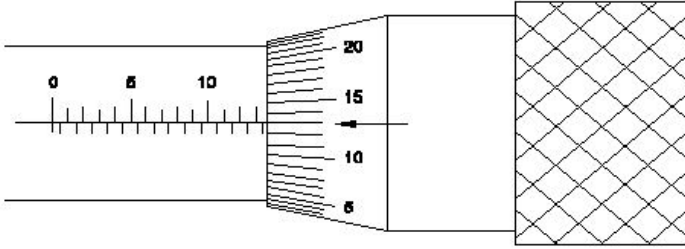
temperature? | ಲೋಹವು ಕರಗುವ ತಾಪಮಾನವನ್ನು ತಲುಪಿದರೆ ಏನು ಪರಿಣಾಮ ಬೀರುತ್ತದೆ?

- A) Change in specific gravity | ನಿರ್ದಿಷ್ಟ ಗುರುತ್ವಾಕರ್ಷಣೆಯಲ್ಲಿ ಬದಲಾವಣೆ  
B) Change in weight | ತೂಕದಲ್ಲಿ ಬದಲಾವಣೆ  
C) Change in shape | ಆಕಾರದಲ್ಲಿ ಬದಲಾವಣೆ (Correct)  
D) Change in pressure | ಒತ್ತಡದಲ್ಲಿ ಬದಲಾವಣೆ

11. Why surface plates are made of up of stress-relieved, good quality cast iron? | ಒತ್ತಡ-ನಿವಾರಕ, ಉತ್ತಮ ಗುಣಮಟ್ಟದ ಕ್ಯಾಸ್ಟ್ ಐರನಿಂದ ಸರ್ಫೇಸ್ ಪ್ಲೇಟ್ ಏಕೆ ತಯಾರಿಸಲಾಗುತ್ತದೆ?

- A) To prevent corrosion | ತುಕ್ಕು ಹಿಡಿಯುವುದನ್ನು ತಡೆಗಟ್ಟಲು  
B) To prevent breaking | ತುಂಡಾಗುವುದನ್ನು ತಡೆಗಟ್ಟಲು  
C) To prevent distortion | ವಿಸ್ತೃತಗೊಳ್ಳುವುದನ್ನು ತಡೆಗಟ್ಟಲು (Correct)  
D) To prevent thermal expansion | ಉಷ್ಣ ವಿಸ್ತರಣೆಯನ್ನು ತಡೆಯಲು

12. What is the reading of the outside micrometer 50mm to 75mm shown in the figure? | ಚಿತ್ರದಲ್ಲಿ ತೋರಿಸಿರುವ ಔಟ್ ಸೈಡ್ ಮೈಕ್ರೋಮೀಟರ್ 50mm ನಿಂದ 75mm ರೀಡಿಂಗ್ ಏನು?



- A) 63.63 mm (Correct)  
B) 63.00 mm  
C) 63.36 mm  
D) 63.13 mm

13. What is the drill size for tapping M10X1.5 mm? | M10X1.5 mm ಅನ್ನು ಟ್ಯಾಪ್ ಮಾಡಲು ಡ್ರಿಲ್ ಗಾತ್ರ (ಸೈಜ್) ಎಷ್ಟು?

- A) 9 mm  
B) 8.8 mm  
C) 8.5 mm (Correct)  
D) 9.2 mm

14. Which part of the drilling machine is used to achieve set a different speed? | ವಿಭಿನ್ನ ವೇಗವನ್ನು ಹೊಂದಿಸಲು ಡ್ರಿಲ್ಲಿಂಗ್ ಮಷಿನ್ ಯಾವ ಭಾಗವನ್ನು ಬಳಸಲಾಗುತ್ತದೆ?

- A) Flat pulley | ಪ್ಲಾಟ್ ಪುಲಿ  
B) Jockey pulley | ಜಾಕೀ ಪುಲಿ  
C) Stepped pulley | ಸ್ಟೆಪ್ಡ್ ಪುಲಿ (Correct)  
D) Fast and loose pulley | ಪಾಸ್ ಮತ್ತು ಲೂಸ್ ಪುಲಿ

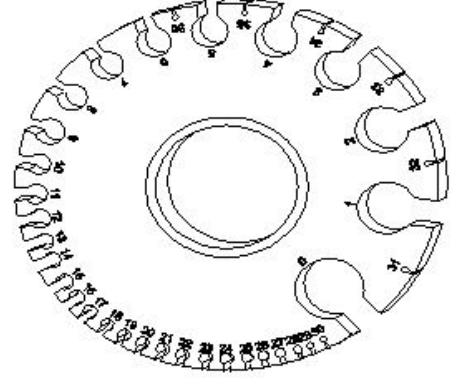
15. What is the use of stakes in sheet metal work? | ಶೀಟ್ ಮೆಟಲ್ ಕೆಲಸದಲ್ಲಿ ಸ್ಟೇಕ್‌ನ ಬಳಕೆ ಏನು?

- A) Rest of work | ಶೀಟ್ ಮೆಟಲ್ ಇಡಲು  
B) Supporting piece | ಶೀಟ್ ಮೆಟಲ್ ಸಪೋರ್ಟ್ ಮಾಡಲು  
C) For sharpening | ಹರಿತಗೊಳಿಸುವಿಕೆಗಾಗಿ  
D) For folding shapes | ಮಡಿಸುವ ಆಕಾರಗಳಿಗಾಗಿ (Incorrect)

16. Which shearing machine is advantageous for single or continuous cutting action? | ಏಕ ಅಥವಾ ನಿರಂತರ ಕತ್ತರಿಸುವ ಕ್ರಿಯೆಗೆ ಯಾವ ಕತ್ತರಿ ಯಂತ್ರವು ಅನುಕೂಲಕರವಾಗಿದೆ?

- A) Guillotine shears | ಗಿಲ್ಲೊಟಿನ್ ಶೀರ್ (Correct)  
B) Squaring shear | ಸ್ಕ್ವೇರ್ ಶೀರ್  
C) Bench shear | ಬೆಂಚ್ ಶೀರ್  
D) Hand lever shear | ಹ್ಯಾಂಡ್ ಲೆವರ್ ಶೀರ್

17. What is the name of the gauge shown in the figure? | ಚಿತ್ರದಲ್ಲಿ ತೋರಿಸಿರುವ ಗೇಜ್‌ನ ಹೆಸರೇನು?



- A) Screw pitch gauge | ಸ್ಕ್ರೂ ಪಿಚ್ ಗೇಜ್  
B) Standard wire gauge | ಸ್ಟ್ಯಾಂಡರ್ಡ್ ವೈರ್ ಗೇಜ್ (Correct)  
C) Radius gauge | ರೇಡಿಯಸ್ ಗೇಜ್  
D) Feeler gauge | ಫೀಲರ್ ಗೇಜ್

18. Which metal is used to make radius gauge? | ರೇಡಿಯಸ್ ಗೇಜ್ ಮಾಡಲು ಯಾವ ಲೋಹವನ್ನು ಬಳಸಲಾಗುತ್ತದೆ?

- A) Copper sheet | ತಾಮ್ರದ ಹಾಳೆ  
B) Aluminium sheet | ಅಲ್ಯೂಮಿನಿಯಂ ಹಾಳೆ  
C) Hardened sheet metal | ಹಾರ್ಡೆನ್ಡ್ ಸ್ಟೀಲ್ (Correct)  
D) Mild steel sheet | ಮೈಲ್ಡ್ ಸ್ಟೀಲ್

19. Which sheet metal has better appearance than other metals? | ಯಾವ ಶೀಟ್ ಮೆಟಲ್ ಇತರ ಲೋಹಗಳಿಗಿಂತ ಉತ್ತಮ ನೋಟವನ್ನು ಹೊಂದಿದೆ?

- A) Black iron sheet | ಕಪ್ಪು ಕಬ್ಬಿಣದ ಹಾಳೆ  
B) Aluminium sheet | ಅಲ್ಯೂಮಿನಿಯಂ ಹಾಳೆ  
C) Lead sheet | ಲೆಡ್ ಶೀಟ್  
D) Copper sheet | ತಾಮ್ರದ ಹಾಳೆ (Correct)

20. Which part of the combination set is used for marking and measuring angles within an accuracy of 1°? | 1° ನಿಖರತೆಯೊಳಗೆ ಕೋನಗಳನ್ನು ಗುರುತಿಸಲು ಮತ್ತು ಅಳತೆ ಮಾಡಲು ಕಾಂಬಿನೇಷನ್ ಸೆಟ್ ನ ಯಾವ ಭಾಗವನ್ನು ಬಳಸಲಾಗುತ್ತದೆ?

- A) Protractor head | ಪ್ರೊಟ್ರಾಕ್ಟರ್ ಹೆಡ್ (Correct)  
B) Centre head | ಸೆಂಟರ್ ಹೆಡ್  
C) Rule | ರೂಲರ್  
D) Square head | ಸ್ಕ್ವೇರ್ ಹೆಡ್

21. Which hammer is suitable for riveting? | ಯಾವ ಸುತ್ತಿಗೆ

ರಿವೇಟಿಂಗಿಗೆ ಸೂಕ್ತವಾಗಿದೆ?

- A) Plastic hammer | ಪ್ಲಾಸ್ಟಿಕ್ ಹ್ಯಾಮರ್ ಸುತ್ತಿಗೆ  
 B) Ball peen hammer | ಬಾಲ್ ಪೀನ್ ಸುತ್ತಿಗೆ (Correct)  
 C) Cross peen hammer | ಕ್ರಾಸ್ ಪೀನ್ ಸುತ್ತಿಗೆ  
 D) Straight peen hammer | ಸ್ಟ್ರೈಟ್ ಪೀನ್ ಸುತ್ತಿಗೆ

22. Which welding machine is designed to supply both A.C and D.C current for welding ferrous and non-ferrous metals using all types of electrode? | ಎಲ್ಲಾ ವಿಧದ ಎಲೆಕ್ಟ್ರೋಡ್ ಗಳನ್ನು ಬಳಸಿಕೊಂಡು ಫೆರಸ್ ಮತ್ತು ನಾನ್-ಫೆರಸ್ ಲೋಹಗಳನ್ನು ಬೆಸುಗೆ ಹಾಕಲು A.C ಮತ್ತು D.C ಪ್ರವಾಹವನ್ನು ಪೂರೈಸಲು ಯಾವ ವೆಲ್ಡಿಂಗ್ ಯಂತ್ರವನ್ನು ವಿನ್ಯಾಸಗೊಳಿಸಲಾಗಿದೆ?

- A) Rectifier set | ರೆಕ್ಟಿಫಿಯರ್ ಸೆಟ್ (Correct)  
 B) Transformer set | ಟ್ರಾನ್ಸ್‌ಫಾರ್ಮರ್ ಸೆಟ್  
 C) Motor generator set | ಮೋಟಾರ್ ಜನರೇಟರ್ ಸೆಟ್  
 D) Engine generator set | ಎಂಜಿನ್ ಜನರೇಟರ್ ಸೆಟ್

23. What will be the result if the handy soldering copper bit is used on the light gauges of metal? | ಹ್ಯಾಂಡಿ ಬೆಸುಗೆ ಹಾಕುವ ತಾಮ್ರದ ಬಿಟ್ ಅನ್ನು ಲೋಹದ ಲೈಟ್ ಗೇಜ್‌ಗಳಲ್ಲಿ ಬಳಸಿದರೆ ಫಲಿತಾಂಶವೇನು?

- A) Metal will be buckled | ಲೋಹವನ್ನು ಬಕಲ್ ಮಾಡಲಾಗುವುದು (Correct)  
 B) Metal will be sheared | ಲೋಹವನ್ನು ಕತ್ತರಿಸಲಾಗುತ್ತದೆ  
 C) Metal will be wrinkled | ಲೋಹವು ಸುಕ್ಕುಗಟ್ಟುತ್ತದೆ  
 D) Metal will be spring back | ಮೆಟಲ್ ಸ್ಪ್ರಿಂಗ್ ಬ್ಯಾಕ್ ಆಗಿರುತ್ತದೆ

24. Which powdered flux is used for soldering? | ಬೆಸುಗೆ ಹಾಕಲು ಯಾವ ಪುಡಿ ಫ್ಲಕ್ಸ್ ಅನ್ನು ಬಳಸಲಾಗುತ್ತದೆ?

- A) Resin | ರೆಸಿನ್  
 B) Zinc chloride | ಝಿಂಕ್ ಕ್ಲೋರೈಡ್  
 C) Hydrochloric acid | ಹೈಡ್ರೋಕ್ಲೋರಿಕ್ ಆಮ್ಲ  
 D) Ammonium chloride | ಅಮೋನಿಯಂ ಕ್ಲೋರೈಡ್ (Correct)

25. What is the melting temperature for soft soldering? | ಮೃದುವಾದ ಬೆಸುಗೆಗೆ ಕರಗುವ ತಾಪಮಾನ ಏನು?

- A) 500°C  
 B) Above 600°C  
 C) Below 420°C (Correct)  
 D) 600°C

26. Which tool is used to form the final shape of the rivet head? | ರಿವೆಟ್ ಹೆಡ್ ಅಂತಿಮ ಆಕಾರವನ್ನು ರೂಪಿಸಲು ಯಾವ ಸಾಧನವನ್ನು ಬಳಸಲಾಗುತ್ತದೆ?

- A) Dolly | ಡಾಲಿ  
 B) Drift | ಡ್ರಿಫ್ಟ್ (Incorrect)  
 C) Rivet set | ರಿವೆಟ್ ಸೆಟ್  
 D) Rivet snap | ರಿವೆಟ್ ಸ್ನಾಪ್ (Correct)

27. Which spelter is used for brazing of gold ornaments? | ಚಿನ್ನದ ಆಭರಣಗಳನ್ನು ಬ್ರೇಜಿಂಗ್ ಮಾಡಲು ಯಾವ ಸೆಲ್ಟರ್ ಅನ್ನು ಬಳಸಲಾಗುತ್ತದೆ?

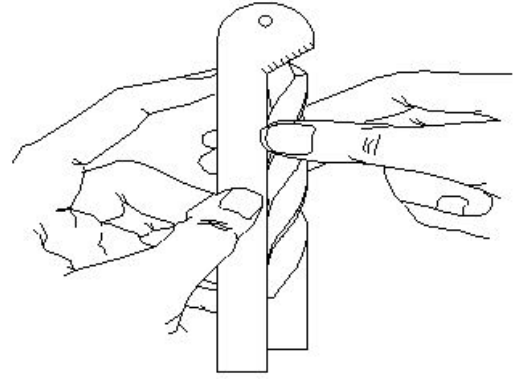
- A) Silver solder | ಸಿಲ್ವರ್ ಸಾಲ್ಡರ್ (Correct)  
 B) Copper solder | ತಾಮ್ರದ ಸಾಲ್ಡರ್

- C) Tin lead solder | ಟಿನ್ ಲೀಡ್ ಸಾಲ್ಡರ್  
 D) Lead solder | ಲೆಡ್ ಸಾಲ್ಡರ್

28. Which equipment protects the body from the flying spark during gas cutting? | ಗ್ಯಾಸ್ ಕಟಿಂಗ್ ಸಮಯದಲ್ಲಿ ಹಾರುವ ಸ್ಪಾರ್ಕ್‌ನಿಂದ ದೇಹವನ್ನು ಯಾವ ಸಾಧನವು ರಕ್ಷಿಸುತ್ತದೆ?

- A) Leather cap | ಲೆದರ್ ಕ್ಯಾಪ್  
 B) Leather apron | ಲೆದರ್ ಆಫ್ರಾನ್ (Correct)  
 C) Leather shoes | ಚರ್ಮದ ಬೂಟು  
 D) Cutting goggles | ಕಟಿಂಗ್ ಗಾಗಲ್ಸ್

29. What is the name of the gauge shown in the figure? | ಚಿತ್ರದಲ್ಲಿ ತೋರಿಸಿರುವ ಗೇಜ್ ನ ಹೆಸರೇನು?



- A) Standard wire gauge | ಸ್ಟಾಂಡರ್ಡ್ ವೈರ್ ಗೇಜ್  
 B) Template | ಟೆಂಪ್ಲೇಟ್  
 C) Drill angle gauge | ಡ್ರಿಲ್ ಆಂಗಲ್ ಗೇಜ್ (Correct)  
 D) Snap gauge | ಸ್ನಾಪ್ ಗೇಜ್

30. Why hand reamers are provided with uneven spacing of teeth? | ಹ್ಯಾಂಡ್ ರೀಮರ್‌ಗಳಿಗೆ ಹಲ್ಲುಗಳ ಅಸಮ ಅಂತರವನ್ನು ಏಕೆ ಒದಗಿಸಲಾಗಿದೆ?

- A) To reduce chattering | ಚಾಟರಿಂಗ್ ಕಡಿಮೆ ಮಾಡಲು (Correct)  
 B) To remove more metals | ಹೆಚ್ಚಿನ ಲೋಹಗಳನ್ನು ತೆಗೆದುಹಾಕಲು  
 C) To increase the efficiency | ದಕ್ಷತೆಯನ್ನು ಹೆಚ್ಚಿಸಲು  
 D) To increase the tool of the life | ಟೂಲ್‌ನ ಲೈಫ್ ಹೆಚ್ಚಿಸಲು

31. What is the size of the Letter A drill | ಲೆಟರ್ A ಡ್ರಿಲ್ ಗಾತ್ರ ಎಷ್ಟು?

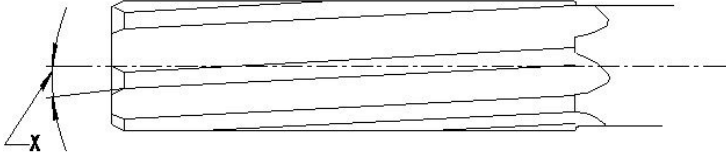
- A) 6.045 mm  
 B) 6.147 mm  
 C) 5.944 mm (Correct)  
 D) 6.248 mm

32. Which process refers to the finishing of drilled hole? | ಯಾವ ಪ್ರಕ್ರಿಯೆಯು ಡ್ರಿಲ್ಡ್ ಹೋಲ್ ಫಿನಿಶಿಂಗ್ ಮಾಡಲು ಸೂಚಿಸುತ್ತದೆ?

- A) Reaming | ರೀಮಿಂಗ್ (Correct)  
 B) Spot facing | ಸ್ಪಾಟ್ ಫೇಸಿಂಗ್  
 C) Counter boring | ಕೌಂಟರ್ ಬೋರಿಂಗ್  
 D) Counter sinking | ಕೌಂಟರ್ ಸಿಂಕಿಂಗ್

33. What is the name of the angle marked as 'X' shown in the

figure? | ಚಿತ್ರದಲ್ಲಿ ತೋರಿಸಿರುವ X ಒಂದು ಗುರುತಿಸಲಾದ ಕೋನದ ಹೆಸರೇನು?



- A) Tapper lead angle | ಟೇಪರ್ ಲೀಡ್ ಆಂಗಲ್  
 B) Bevel angle | ಬೆವೆಲ್ ಆಂಗಲ್  
**C) Helix angle | ಹೆಲಿಕ್ಸ್ ಆಂಗಲ್ (Correct)**  
 D) Clearance angle | ಕ್ಲಿಯರೆನ್ಸ್ ಆಂಗಲ್

34. Which letter specifies the largest diameter of the letter drill? | ಯಾವ ಅಕ್ಷರವು ಲೆಟರ್ ಡ್ರಿಲ್ ದೊಡ್ಡ ವ್ಯಾಸವನ್ನು ಸೂಚಿಸುತ್ತದೆ?

- A) A  
 B) M  
**C) Z (Correct)**  
 D) O

35. Which machine uses star wheel dressers for dressing the grinding wheel? | ಯಾವ ಯಂತ್ರಕ್ಕೆ ಗ್ರೈಂಡಿಂಗ್ ವೀಲ್ ಅನ್ನು ಡ್ರೆಸ್ಸಿಂಗ್ ಮಾಡಲು ಸ್ಟಾರ್ ವೀಲ್ ಡ್ರೆಸ್ಸರ್ ಅನ್ನು ಬಳಸಲಾಗಿದೆ?

- A) Cylindrical grinder | ಸಿಲಿಂಡ್ರಿಕಲ್ ಗ್ರೈಂಡರ್  
 B) Surface grinder | ಸರ್ಫೇಸ್ ಗ್ರೈಂಡರ್  
**C) Pedestal grinder | ಪೆಡೆಸ್ಟಾಲ್ ಗ್ರೈಂಡರ್ (Correct)**  
 D) Centreless grinder | ಸೆಂಟರ್ ಲೆಸ್ ಗ್ರೈಂಡರ್

36. Which ore extracts zinc? | ಸತುವನ್ನು (ಜಿಂಕ್) ಹೊರತೆಗೆಯಲು ಯಾವ ಅದಿರನ್ನು ಬಳಸಲಾಗುತ್ತದೆ?

- A) Bauxite | ಬಾಕ್ಸೈಟ್  
 B) Galena | ಗಲೆನಾ  
**C) Calamine | ಕ್ಯಾಲಮೈನ್ (Correct)**  
 D) Cassiterite | ಕ್ಯಾಸಿಟರೈಟ್

37. When can interchangeability be used effectively in manufacturing industry? | ಉತ್ಪಾದನಾ ಉದ್ಯಮದಲ್ಲಿ ಇಂಟರ್ ಛೇಂಜಿಬಿಲಿಟಿ ಯಾವಾಗ ಪರಿಣಾಮಕಾರಿಯಾಗಿ ಬಳಸಬಹುದು?

- A) For repairing and reworking | ದುರಸ್ತಿ ಮತ್ತು ಪುನಃ ಕೆಲಸ  
 B) For single piece production | ಏಕ ತುಂಡು ಉತ್ಪಾದನೆ  
**C) For batch production | ಸಮೂಹ ಉತ್ಪಾದನೆ (Correct)**  
 D) For selective assembly | ಬ್ಯಾಚ್ ಉತ್ಪಾದನೆ

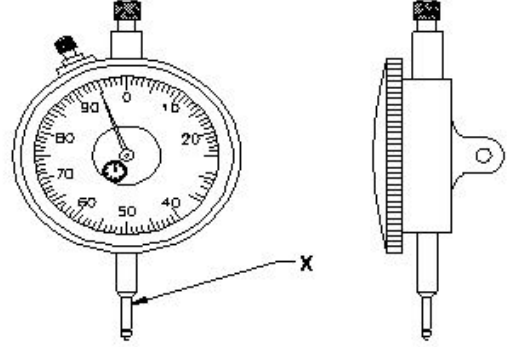
38. Why the scraping direction is changed on the curved surface? | ಕರ್ವ್ ಸರ್ಫೇಸಿನಲ್ಲಿ ಸ್ಟ್ರಾಪಿಂಗ್ ದಿಕ್ಕನ್ನು ಏಕೆ ಬದಲಾಯಿಸಲಾಗಿದೆ?

- A) To ensure uniform pressure | ಏಕರೂಪದ ಒತ್ತಡವನ್ನು ಖಚಿತಪಡಿಸಿಕೊಳ್ಳಲು  
**B) To ensure uniform surface | ಏಕರೂಪದ ಮೇಲ್ಮೈಯನ್ನು ಖಚಿತಪಡಿಸಿಕೊಳ್ಳಲು (Correct)**  
 C) To ensure uniform wear | ಏಕರೂಪದ ಸವೆತವನ್ನು ಖಚಿತಪಡಿಸಿಕೊಳ್ಳಲು  
 D) To ensure uniform load | ಏಕರೂಪದ ಲೋಡ್ ಅನ್ನು ಖಚಿತಪಡಿಸಿಕೊಳ್ಳಲು

39. Why zinc alloy is used for coating of roofing sheets? | ರೂಫಿಂಗ್ ಶೀಟ್‌ಗಳ ಲೇಪನಕ್ಕಾಗಿ ಸತು ಮಿಶ್ರಲೋಹವನ್ನು (ಜಿಂಕ್ ಅಲ್ಲಾಯ್) ಏಕೆ ಬಳಸಲಾಗುತ್ತದೆ?

- A) Due to low density | ಕಡಿಮೆ ಸಾಂದ್ರತೆಯಿಂದಾಗಿ  
 B) Due to thermal expansion | ಉಷ್ಣ ವಿಸ್ತರಣೆಯಿಂದಾಗಿ  
**C) Due to corrosion resistant | ತುಕ್ಕು ನಿರೋಧಕ ಕಾರಣ (Correct)**  
 D) Due to heat conduction | ಶಾಖ ವಹನದಿಂದಾಗಿ

40. What is the name of the part marked as 'X' shown in the figure? | ಚಿತ್ರದಲ್ಲಿ ತೋರಿಸಿರುವ X ಒಂದು ಗುರುತಿಸಲಾದ ಭಾಗದ ಹೆಸರೇನು?

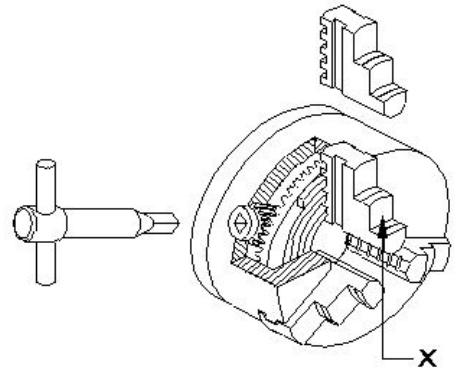


- A) Anvil | ಅನ್ವಿಲ್  
 B) Stem | ಸ್ಟೆಮ್  
**D) Plunger | ಪ್ಲಂಜರ್ (Correct)**  
 C) Pointer | ಪಾಯಿಂಟರ್

41. When is ring bezel rotated in dial test indicator? | ಡಯಲ್ ಟೆಸ್ಟ್ ಇಂಡಿಕೇಟರ್‌ನಲ್ಲಿ ರಿಂಗ್ ಬೆಜೆಲ್ ಅನ್ನು ಯಾವಾಗ ತಿರುಗಿಸಲಾಗುತ್ತದೆ?

- A) For repairing | ದುರಸ್ತಿಗಾಗಿ  
 B) For maintenance | ನಿರ್ವಹಣೆಗಾಗಿ  
**C) For zero setting | ಶೂನ್ಯ ಸೆಟ್ಟಿಂಗ್‌ಗಾಗಿ (Correct)**  
 D) For assembling | ಜೋಡಣೆಗಾಗಿ

42. What is the name of the part marked as 'X' shown in the figure? | ಚಿತ್ರದಲ್ಲಿ ತೋರಿಸಿರುವ X ಒಂದು ಗುರುತಿಸಲಾದ ಭಾಗದ ಹೆಸರೇನು?



- A) Body | ದೇಹ  
 B) Back plate | ಬ್ಯಾಕ್ ಪ್ಲೇಟ್  
**C) Jaw | ದವಡೆ (ಜಾ) (Correct)**  
 D) Crown wheel | ಕ್ರೌನ್ ವೀಲ್

43. Which property of the lubricant has the ability to flow if poured? | ಲೂಬ್ರಿಕಂಟ್‌ನ ಯಾವ ಗುಣ ಸುರಿದರೆ ಹರಿಯುವ ಸಾಮರ್ಥ್ಯವನ್ನು ಹೊಂದಿದೆ?

- A) Flash point | ಫ್ಲಾಶ್ ಪಾಯಿಂಟ್  
B) Pour point | ಪೌರ್ ಪಾಯಿಂಟ್ (Correct)  
C) Fire point | ಫೈರ್ ಪಾಯಿಂಟ್  
D) Viscosity | ವಿಸ್ಕೋಸಿಟಿ

44. Which type of oil is used for extreme cutting conditions of modern tools? | ಆಧುನಿಕ ಉಪಕರಣಗಳ ತೀವ್ರ ಕತ್ತರಿಸುವ ಪರಿಸ್ಥಿತಿಗಳಿಗೆ ಯಾವ ರೀತಿಯ ತೈಲವನ್ನು ಬಳಸಲಾಗುತ್ತದೆ?

- A) Lard oil | ಲಾರ್ಡ್ ಆಯಿಲ್  
B) Soluble mineral oil | ಸಾಲೂಬಲ್ ಮಿನರಲ್ ಆಯಿಲ್  
C) Straight mineral oil | ಸ್ಟ್ರೇಟ್ ಮಿನರಲ್ ಆಯಿಲ್  
D) Sulphurized oil | ಸಲ್ಫ್ಯೂರೈಸ್ಡ್ ಆಯಿಲ್ (Correct)

45. What safety precaution should be followed before starting the lathe machine? | ಲೇಥ್ ಯಂತ್ರವನ್ನು ಪ್ರಾರಂಭಿಸುವ ಮೊದಲು ಯಾವ ಸುರಕ್ಷತಾ ಮುನ್ನೆಚ್ಚರಿಕೆಗಳನ್ನು ಅನುಸರಿಸಬೇಕು?

- A) Do not leave the chuck key in the chuck | ಚಕ್ ಕೀಯನ್ನು ಚಕ್‌ನಲ್ಲಿ ಬಿಡಬೇಡಿ (Incorrect)  
B) Never stop the rotating chuck with hand | ಕೈಯಿಂದ ತಿರುಗುವ ಚಕ್ ಅನ್ನು ಎಂದಿಗೂ ನಿಲ್ಲಿಸಬೇಡಿ  
C) Engage the brake | ಬ್ರೇಕ್ ಅನ್ನು ಎಂಗೇಜ್ ಮಾಡಿ  
D) Power feeds in neutral position | ಪವರ್ ಫೀಡ್‌ಗಳನ್ನು ನ್ಯೂಟ್ರಲ್ ಸ್ಥಾನದಲ್ಲಿ ಇರಿಸಿ

46. Which type of rake angle makes a slope from the front of the tool towards the back? | ಯಾವ ರೀತಿಯ ರೇಕ್ ಕೋನವು (ಆಂಗಲ್) ಉಪಕರಣದ ಮುಂಭಾಗದಿಂದ ಹಿಂಭಾಗಕ್ಕೆ ಇಳಿಜಾರು ಮಾಡುತ್ತದೆ?

- A) End rake angle | ಎಂಡ್ ರೇಕ್ ಆಂಗಲ್  
B) Side rake angle | ಸೈಡ್ ರೇಕ್ ಆಂಗಲ್  
C) Negative rake angle | ನೆಗೇಟಿವ್ ರೇಕ್ ಆಂಗಲ್  
D) Positive top rake angle | ಪಾಸಿಟಿವ್ ರೇಕ್ ಆಂಗಲ್ (Correct)

47. Which process does a comprehensive examination and restoration of a system? | ಕಾಂಪ್ರೆಹೆನ್ಸಿವ್ ಎಕ್ಸಾಮಿನೇಷನ್ ಮತ್ತು ರಿಸ್ಟೋರೇಷನ್ ವ್ಯವಸ್ಥೆ ಯಾವ ಪ್ರಕ್ರಿಯೆಯು ಮಾಡುತ್ತದೆ?

- A) Testing | ಪರೀಕ್ಷೆ  
B) Repair | ದುರಸ್ತಿ  
C) Overhauling | ಕೂಲಂಕುಷ ಪರಿಕ್ಷೆ (Correct)  
D) Reasserts | ಪುನಃ ಪ್ರತಿಪಾದಿಸುತ್ತದೆ

48. What is the solution for sealing between mating surfaces with a poor surface finish? | ಕಳಪೆ ಸರ್ಫೇಸ್ ಫಿನಿಷ್‌ನೊಂದಿಗೆ ಮೇಟಿಂಗ್ ಸರ್ಫೇಸ್ ಗಳ ನಡುವೆ ಸೀಲಿಂಗ್ ಮಾಡಲು ಪರಿಹಾರವೇನು?

- A) Using compressed cork gasket | ಕಂಪ್ರೆಸ್ಡ್ ಕಾರ್ಕ್ ಗ್ಯಾಸ್ಪೆಟ್ ಅನ್ನು ಬಳಸುವುದು  
B) Using rubber gasket | ಗ್ರುಬ್ಬರ್ ಗೆಟ್ ಅನ್ನು ಬಳಸುವುದು (Incorrect)  
C) Using PTFE cord sealing | PTFE ಕಾರ್ಡ್ ಸೀಲಿಂಗ್ ಅನ್ನು ಬಳಸುವುದು  
D) Using metallic gasket | ಮೆಟಾಲಿಕ್ ಗ್ಯಾಸ್ಪೆಟ್ ಅನ್ನು ಬಳಸುವುದು

49. How does the maintenance record provide judgement about the frequency of preventive maintenance? | ತಡೆಗಟ್ಟುವ ನಿರ್ವಹಣೆಯ ಆವರ್ತನದ (ಫ್ರೀಕ್ವೆನ್ಸಿ) ಬಗ್ಗೆ ನಿರ್ವಹಣಾ ದಾಖಲೆಯು ಹೇಗೆ ತೀರ್ಪು ನೀಡುತ್ತದೆ?

- A) By analysing rejection and rework | ನಿರಾಕರಣೆ ಮತ್ತು ಮರುಕೆಲಸವನ್ನು ವಿಶ್ಲೇಷಿಸುವ ಮೂಲಕ  
B) By analysing inventory and purchase | ಡಾಸ್ತಾನು ಮತ್ತು ಖರೀದಿಯನ್ನು ವಿಶ್ಲೇಷಿಸುವ ಮೂಲಕ  
C) By analysing fault and rectification | ದೋಷವನ್ನು ವಿಶ್ಲೇಷಿಸಿ ಮತ್ತು ಸರಿಪಡಿಸುವ ಮೂಲಕ (Correct)  
D) By analysing quality and fit for use | ಗುಣಮಟ್ಟವನ್ನು ವಿಶ್ಲೇಷಿಸುವ ಮೂಲಕ ಮತ್ತು ಬಳಕೆಗೆ ಸರಿಹೊಂದುವಂತೆ

50. What is the first step of the autonomous maintenance? | ಸ್ವಾಯತ್ತ ನಿರ್ವಹಣೆಯ (ಅಟಾನಮಸ್ ಮೆಂಟೆನೆನ್ಸ್) ಮೊದಲ ಹಂತ ಯಾವುದು?

- A) General inspection | ಸಾಮಾನ್ಯ ತಪಾಸಣೆ  
B) Autonomous inspection | ಸ್ವಾಯತ್ತ ತಪಾಸಣೆ  
C) Increase operator knowledge | ಆಪರೇಟರ್ ಜ್ಞಾನವನ್ನು ಹೆಚ್ಚಿಸಿ  
D) Autonomous management | ಸ್ವಾಯತ್ತ ನಿರ್ವಹಣೆ (ಅಟಾನಮಸ್ ಮೆಂಟೆನೆನ್ಸ್) (Incorrect)

51. What is the current?

<br>  
R = 50 Ohms  
<br>  
220 Volts  
<br>  
I = \_\_\_\_Amps

- A) 4.1 Amps  
B) 4.2 Amps  
C) 4.3 Amps  
D) 4.4 Amps (Correct)

52. What is the name of the metal which do not contain iron?

- A) Ferrous metals  
B) Non-ferrous metals (Correct)  
C) Insulating metals  
D) Non-Insulating metals

53. Which one of the following properties is the mechanical properties of metal?

- A) Fusibility  
B) Ductility (Correct)  
C) Corrosion  
D) Structure

54. What is the diagonal of a square plate whose side is 28 cm?

- A) 39.29 cm  
B) 39.39 cm  
C) 39.49 cm  
D) 39.59 cm (Correct)

55. What is the volume of sphere of radius 7 cm?

- A) 1436 cm<sup>3</sup> (Correct)  
B) 1463 cm<sup>3</sup>  
C) 1346 cm<sup>3</sup>  
D) 1636 cm<sup>3</sup>

56. What is the formula for potential energy?

- A)  $mgh$  joule (Correct)      B)  $mgh^2$  joule  
C)  $1/2 mgh$  joule      D)  $2/3 mgh$  joule

57. What is the work done, if a force of 250 newtons acted upon a body and the body has been moved through a distance of 15 metres?

- A) 3720 Joules      B) 3730 Joules  
C) 3740 Joules      D) 3750 Joules (Correct)

58. Convert 52% into fraction?

- A)  $9/25$       B)  $11/25$   
C)  $13/25$  (Correct)      D)  $17/25$

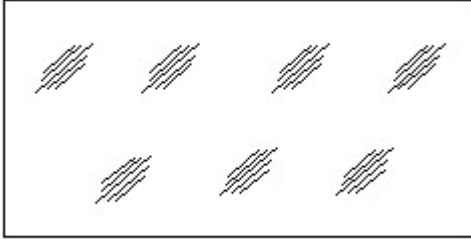
59. What is the length  $L_2$ , if total length (L) is 2.75 metre and  $L_1:L_2 = 2:3$ ?

- A) 1.1 metre      B) 1.25 metre  
C) 1.65 metre (Correct)      D) 1.75 metre

60. What is the length of each part is a copper wire of 225 metre long is cut into 900 equal parts?

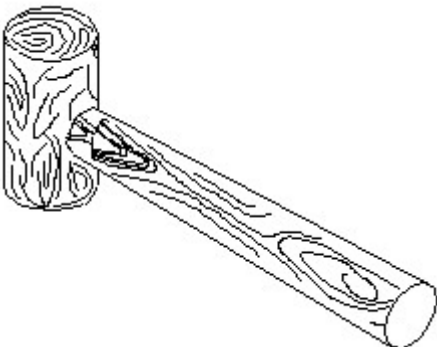
- A) 0.23 metre      B) 0.25 metre (Correct)  
C) 0.28 metre      D) 0.29 metre

61. Identify the conventional symbol of material? | ವಸ್ತುವಿನ ಕನ್ವೆಷನಲ್ ಚಿಹ್ನೆಯನ್ನು ಗುರುತಿಸಿ?



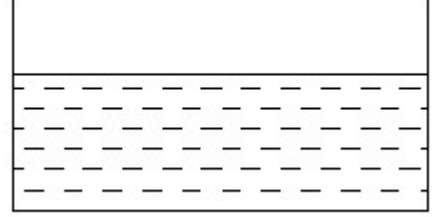
- A) Concrete | ಕಾಂಕ್ರೀಟ್      B) Steel | ಸ್ಟೀಲ್  
C) Wood | ಮರ      D) Glass | ಗಾಜು (Correct)

62. Identify the name of tool? | ಉಪಕರಣದ ಹೆಸರನ್ನು ಗುರುತಿಸುವುದೇ?



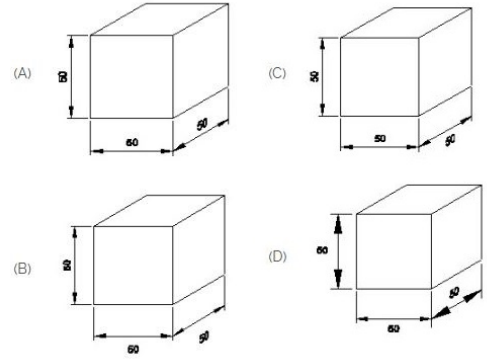
- A) Ball peen hammer | ಬಾಲ್ ಪೆನ್ ಸುತ್ತಿಗೆ      B) Mallet | ಮ್ಯಾಲೆಟ್ (Correct)  
C) Cross peen hammer | ಕ್ರಾಸ್ ಪೆನ್ ಸುತ್ತಿಗೆ      D) Straight peen hammer | ಸ್ಟ್ರೈಟ್ ಪೆನ್ ಸುತ್ತಿಗೆ

63. Identify the conventional symbol of material? | ವಸ್ತುವಿನ ಕನ್ವೆಷನಲ್ ಚಿಹ್ನೆಯನ್ನು ಗುರುತಿಸಿ?



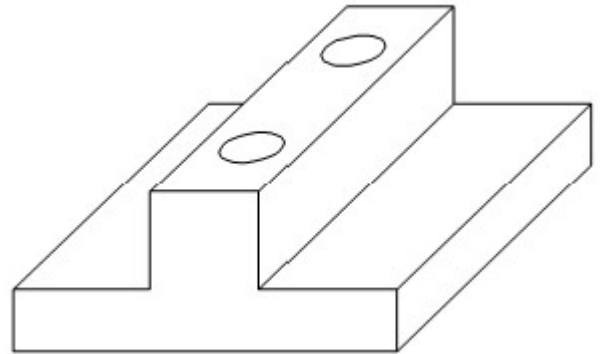
- A) Water | ನೀರು (Correct)      B) Concrete | ಕಾಂಕ್ರೀಟ್  
C) Asbestos | ಆಸ್ಟೆಸ್ಟೋಸ್      D) Glass | ಗಾಜು

64. Which drawing dimension is correct as per IS standard? | IS ಮಾನದಂಡದ ಪ್ರಕಾರ ಯಾವ ರೇಖಾಚಿತ್ರದ ಆಯಾಮವು ಸರಿಯಾಗಿದೆ?



- A) A      B) B  
C) C      D) D (Incorrect)

65. What is the name of view?

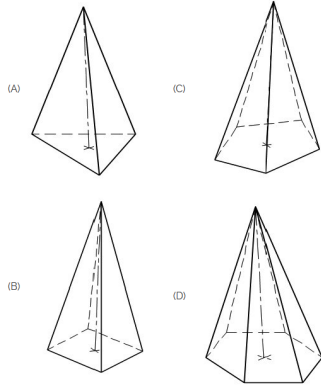


- A) Orthographic view      B) Isometric view (Incorrect)  
C) Oblique view      D) Perspective view

66. What is the size of A3 drawing sheet?

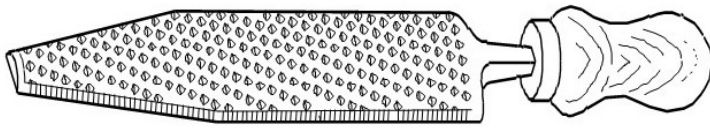
- A) 210 x 297 (Incorrect)      B) 297 x 420  
C) 420 x 594      D) 594 x 841

67. Which is hexagonal pyramid?



- A) A  
B) B  
C) C  
D) D (Correct)

68. What is the name of file shown in the figure?



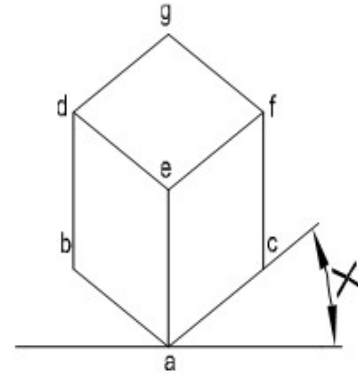
- A) Curved cut file  
B) Rasp cut file (Correct)  
C) Single cut file  
D) Double cut file

69. What is the name of line used in the drawing?



- A) Visible outline  
B) Hidden outline  
C) Leader line  
D) Centre line (Correct)

70. What is the angle of an isometric drawing marked  $\square X \square$  as shown in the figure?



- A) 15°  
B) 30° (Correct)  
C) 45°  
D) 60°