

Student: Vinyas

Score: 41/50 (82.00%)

Code: 6662

1. 1). Which is inversely proportional to the speed of DC motor? | DC ಮೋಟರ್‌ನ ವೇಗಕ್ಕೆ ಯಾವುದು ವಿಲೋಮ ಅನುಪಾತದಲ್ಲಿರುತ್ತದೆ?

- A) Field flux | ಫೀಲ್ಡ್ ಫ್ಲಕ್ಸ್ (Correct)
- B) Applied voltage | ಅನ್ವಯಿತ ವೋಲ್ಟೇಜ್
- C) Armature resistance | ಆರ್ಮೇಚರ್ ಪ್ರತಿರೋಧ
- D) Load current | ಲೋಡ್ ಕರೆಂಟ್

2. How the direction of rotation of a DC compound motor is changed? | DC ಸಂಯುಕ್ತ ಮೋಟಾರ್‌ನ ತಿರುಗಿಸುವ ದಿಕ್ಕು ಹೇಗೆ ಬದಲಾಗಿದೆ?

- A) By changing the direction of armature current | ಆರ್ಮೇಚರ್ ಪ್ರಸ್ತುತ ದಿಕ್ಕನ್ನು ಬದಲಿಸುವ ಮೂಲಕ (Correct)
- B) By interchanging the supply terminals | ಪೂರೈಕೆ ಟರ್ಮಿನಲ್‌ಗಳನ್ನು ವಿನಿಮಯ ಮಾಡಿಕೊಳ್ಳುವ ಮೂಲಕ
- C) By changing the direction of both field and armature current | ಕ್ಷೇತ್ರ ಮತ್ತು ಆರ್ಮೇಚರ್ ಪ್ರಸ್ತುತ ಎರಡೂ ದಿಕ್ಕನ್ನು ಬದಲಾಯಿಸುವ ಮೂಲಕ
- D) By changing the direction of series field current | ಸರಣಿ ಕ್ಷೇತ್ರದ ಪ್ರಸ್ತುತ ದಿಕ್ಕನ್ನು ಬದಲಿಸುವ ಮೂಲಕ

3. Why the carbon composition brushes are used in the D.C motor? | D.C ಮೋಟಾರ್‌ನ ನಿರ್ವಹಿಸಲು ಆರ್ಮೇಚರ್ ಸರ್ಕ್ಯೂಟ್‌ನಲ್ಲಿ ಕಾರ್ಬನ್ ಸಂಯೋಜನೆಯ ಬ್ರಷ್ ಏಕೆ ಬೇಕು?

- A) Increases the starting torque | ಆರಂಭಿಕ ಟಾರ್ಕ್ ಅನ್ನು ಹೆಚ್ಚಿಸುತ್ತದೆ
- B) Decreases the starting torque | ಆರಂಭಿಕ ಟಾರ್ಕ್ ಅನ್ನು ಕಡಿಮೆ ಮಾಡುತ್ತದೆ
- C) Protects the armature from over loading | ಓವರ್‌ಲೋಡ್‌ನಿಂದ ಆರ್ಮೇಚರ್ ಅನ್ನು ರಕ್ಷಿಸುತ್ತದೆ
- D) Reduces the spark in the commutator | ಕಮ್ಯೂಟೇಟರ್‌ನಲ್ಲಿ ಸ್ಪಾರ್ಕ್ ಅನ್ನು ಕಡಿಮೆ ಮಾಡುತ್ತದೆ ವಿಭಾಗ (Correct)

4. Why the series field is short circuited at the time of starting in the differential compound motor? | ಡಿಫರೆನ್ಷಿಯಲ್ ಕಾಂಪೌಂಡ್ ಮೋಟಾರ್‌ನಲ್ಲಿ ಪ್ರಾರಂಭವಾಗುವ ಸಮಯದಲ್ಲಿ ಸರಣಿ ಕ್ಷೇತ್ರವು ಏಕೆ ಶಾರ್ಟ್ ಸರ್ಕ್ಯೂಟ್ ಆಗಿದೆ?

- A) To reduce the starting current | ಆರಂಭಿಕ ಪ್ರವಾಹವನ್ನು ಕಡಿಮೆ ಮಾಡಲು
- B) To decrease the back EMF | ಬ್ಯಾಕ್ emf ಅನ್ನು ಕಡಿಮೆ ಮಾಡಲು
- C) To decrease the speed of motor | ಮೋಟಾರ್ ವೇಗವನ್ನು ಕಡಿಮೆ ಮಾಡಲು
- D) To maintain the proper direction of rotation | ತಿರುಗುವಿಕೆಯ ಸರಿಯಾದ ದಿಕ್ಕನ್ನು ಕಾಪಾಡಿಕೊಳ್ಳಲು (Correct)

5. Which is used to insulate the winding leads of a motor? | ಮೋಟರ್‌ನ ಅಂಕುಡೊಂಕಾದ ಲೀಡ್‌ಗಳನ್ನು ಇನ್ಸುಲೇಟ್ ಮಾಡಲು

ಯಾವುದನ್ನು ಬಳಸಲಾಗುತ್ತದೆ?

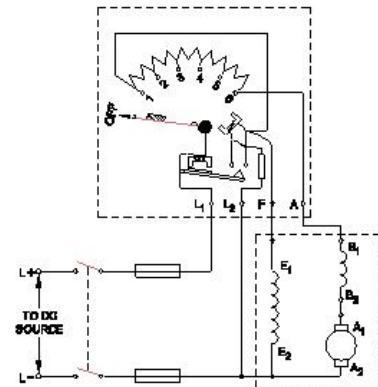
- A) Cotton tape | ಹತ್ತಿ ಟೇಪ್
- B) Fibre sleeve | ಫೈಬರ್ ಸ್ಲೀವ್ (Correct)
- C) Pressphan paper | ಪ್ರೆಸ್ಫಾನ್ ಪೇಪರ್
- D) Leatheroid paper | ಲೆಥರಾಯ್ಡ್ ಪೇಪರ್

6. Which motor has this characteristics curve as shown in the figure? | ಚಿತ್ರದಲ್ಲಿ ತೋರಿಸಿರುವಂತೆ ಯಾವ ಮೋಟಾರು ಈ ಗುಣಲಕ್ಷಣಗಳ ವಕ್ರರೇಖೆಯನ್ನು ಹೊಂದಿದೆ?



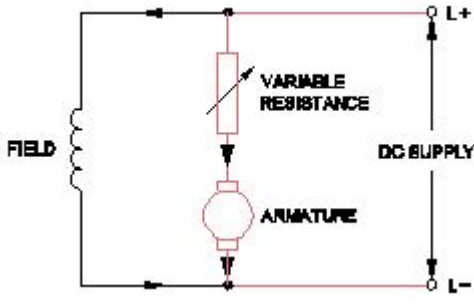
- A) Series motor | ಸರಣಿ ಮೋಟಾರ್ (Incorrect)
- B) Shunt motor | ಷಂಟ್ ಮೋಟಾರ್
- C) Cumulative compound motor | ಸಂಚಿತ ಸಂಯುಕ್ತ ಮೋಟಾರ್
- D) Differential compound motor | ಡಿಫರೆನ್ಷಿಯಲ್ ಸಂಯುಕ್ತ ಮೋಟಾರ್

7. What happens if the starting resistance of four point starter opens while DC compound motor is running? | ಡಿಸಿ ಕಾಂಪೌಂಡ್ ಮೋಟಾರ್ ಚಾಲನೆಯಲ್ಲಿರುವಾಗ ನಾಲ್ಕು ಪಾಯಿಂಟ್ ಸ್ಟಾರ್ಟರ್‌ನ ಆರಂಭಿಕ ಪ್ರತಿರೋಧವು ತೆರೆದರೆ ಏನಾಗುತ್ತದೆ?



- A) Motor stopped | ಮೋಟಾರ್ ನಿಲ್ಲಿಸಲಾಗಿದೆ (Correct)
- B) Runs at slow speed | ನಿಧಾನ ವೇಗದಲ್ಲಿ ಚಲಿಸುತ್ತದೆ
- C) Runs at very high speed | ಅತಿ ವೇಗದಲ್ಲಿ ರನ್ ಆಗುತ್ತದೆ
- D) Runs at reverse direction | ರಿವರ್ಸ್ ದಿಕ್ಕಿನಲ್ಲಿ ರನ್ ಆಗುತ್ತದೆ

8. What is the name of the speed control method as shown in the circuit? | ಸರ್ಕ್ಯೂಟ್‌ನಲ್ಲಿ ತೋರಿಸಿರುವ ವೇಗ ನಿಯಂತ್ರಣ ವಿಧಾನದ ಹೆಸರೇನು?



A) Field control method | ಕ್ಷೇತ್ರ ಕಂಟ್ರೋಲ್ ವಿಧಾನ

B) Armature control method | ಆರ್ಮೇಚರ್ ಕಂಟ್ರೋಲ್ ವಿಧಾನ

C) Field tapping control method | ಫೀಲ್ಡ್ ಟ್ಯಾಪಿಂಗ್ ಕಂಟ್ರೋಲ್ ವಿಧಾನ

D) Field diverter control method | ಫೀಲ್ಡ್ ಡೈವರ್ಟರ್ ಕಂಟ್ರೋಲ್ ವಿಧಾನ (Incorrect)

9. Why the D.C series motor field winding is wound with thick wire? | DC ಸರಣಿಯ ಮೋಟರ್ ಫೀಲ್ಡ್ ವೈಂಡಿಂಗ್ ದಪ್ಪವಾದ ತಂತಿಯೊಂದಿಗೆ ಏಕೆ ಗಾಯಗೊಳ್ಳುತ್ತದೆ?

A) To regulate field voltage | ಕ್ಷೇತ್ರ ವೋಲ್ಟೇಜ್ ನಿಯಂತ್ರಿಸಲು

B) To carry the load current | ಲೋಡ್ ಪ್ರವಾಹವನ್ನು ಸಾಗಿಸಲು (Correct)

C) To keep maximum inductance | ಗರಿಷ್ಠ ಪ್ರೇರಣೆ ಇರಿಸಿಕೊಳ್ಳಲು

D) To reduce the armature reaction | ಆರ್ಮೇಚರ್ ಪ್ರತಿಕ್ರಿಯೆಯನ್ನು ಕಡಿಮೆ ಮಾಡಲು

10. What is the permissible temperature value of class 'F' insulation? | ವರ್ಗ F ನಿರೋಧನದ ಅನುಮತಿಸುವ ತಾಪಮಾನ ಮೌಲ್ಯ ಏನು?

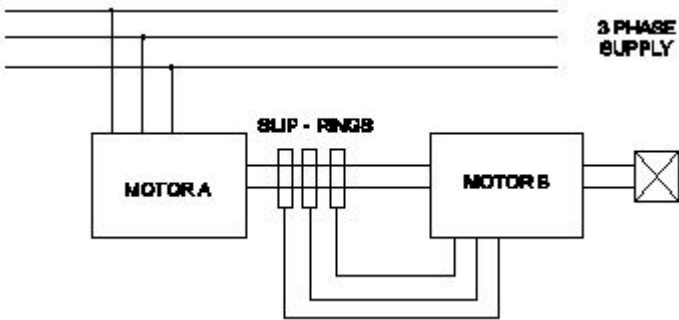
A) 90°C

B) 105°C

C) 120°C

D) 155°C (Correct)

11. What is the name of the speed control method as shown in the figure? | ಚಿತ್ರದಲ್ಲಿ ತೋರಿಸಿರುವಂತೆ ಸ್ವಿಡ್ ಕಂಟ್ರೋಲ್ ವಿಧಾನದ ಹೆಸರೇನು?



A) Cascade operation | ಕ್ಯಾಸ್ಕೇಡ್ ಕಾರ್ಯಾಚರಣೆ (Correct)

B) By rotor rheostat control | ರೋಟರ್ ರಿಯೋಸ್ಟಾಟ್ ನಿಯಂತ್ರಣದಿಂದ

C) By injecting Emf in the rotor circuit | ರೋಟರ್ ಸರ್ಕ್ಯೂಟ್ನಲ್ಲಿ ಎಮ್‌ಎಫ್ ಅನ್ನು ಇಂಜೆಕ್ಟಿಂಗ್ ಮೂಲಕ

D) By changing the number of pole | ಪೋಲ್ ಸಂಖ್ಯೆಯನ್ನು ಬದಲಾಯಿಸುವ ಮೂಲಕ

12. What happens to a 3 phase induction motor if one phase

fails during running? | ಚಾಲನೆಯಲ್ಲಿರುವಾಗ ಒಂದು ಹಂತವು ವಿಫಲವಾದಲ್ಲಿ 3 ಹಂತದ ಪ್ರವೇಶ ಮೋಟಾರ್ಕೆ ಏನಾಗುತ್ತದೆ?

A) Motor runs normally | ಮೋಟಾರ್ ಸಾಮಾನ್ಯವಾಗಿ ಚಲಿಸುತ್ತದೆ

B) Motor stop instantly | ಮೋಟಾರು ತಕ್ಷಣವೇ ನಿಲ್ಲಿಸಿ

C) Motor runs slowly, finally it burns | ಮೋಟಾರ್ ನಿಧಾನವಾಗಿ ಸಾಗುತ್ತದೆ, ಅಂತಿಮವಾಗಿ ಇದು ಬರ್ನ್ಸ್ (Correct)

D) Motor stop intermediately | ಮೋಟಾರ್ ಮಧ್ಯಂತರ ನಿಲುಗಡೆ

13. What is the formula to calculate pitch factor? | ಪಿಚ್ ಅಂಶವನ್ನು ಲೆಕ್ಕಾಚಾರ ಮಾಡಲು ಸೂತ್ರ ಯಾವುದು?

(A) $PitchFactor = \frac{Pole\ pitch}{Winding\ pitch}$

(B) $PitchFactor = \frac{Winding\ pitch}{Pole\ pitch}$

(C) $PitchFactor = \frac{Number\ of\ slots}{Number\ of\ poles}$

(D) $PitchFactor = \frac{Number\ of\ Poles}{Number\ of\ Slots}$

A) A

B) B (Correct)

C) C

D) D

14. Which speed is called as synchronous speed in 3 phase induction motor? | 3 ಹಂತದ ಪ್ರವೇಶ ಮೋಟಾರ್‌ನಲ್ಲಿ ವೇಗವನ್ನು ಸಿಂಕ್ರೊನಸ್ ವೇಗ ಎಂದು ಕರೆಯುತ್ತಾರೆ?

A) No load speed | ಲೋಡ್ ವೇಗ ಇಲ್ಲ

B) Full load speed | ಪೂರ್ಣ ಲೋಡ್ ವೇಗ

C) Rotating magnetic field speed | ಆಯಸ್ಕಾಂತೀಯ ಕ್ಷೇತ್ರದ ವೇಗವನ್ನು ತಿರುಗಿಸುವುದು (Correct)

D) Relative speed between stator and rotor | ಸ್ಟೇಟರ್ ಮತ್ತು ರೋಟರ್ ನಡುವಿನ ಸಾಪೇಕ್ಷ ವೇಗ

15. What is the synchronous speed of an A.C 3 phase induction motor having 6 poles at a frequency of 50 Hertz? | 50 ಹರ್ಟ್ಸ್ ಆವರ್ತನದಲ್ಲಿ 6 ಧ್ರುವಗಳನ್ನು ಹೊಂದಿರುವ A.C 3 ಹಂತದ ಇಂಡಕ್ಷನ್ ಮೋಟಾರ್‌ನ ಸಿಂಕ್ರೊನಸ್ ವೇಗ ಎಷ್ಟು?

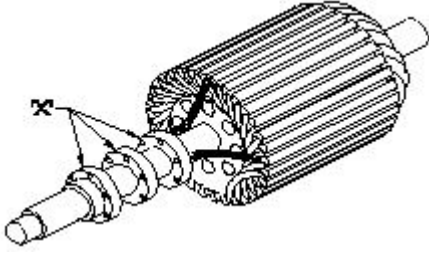
A) 800 rpm

B) 1000 rpm (Correct)

C) 1200 rpm

D) 1440 rpm

16. What is the name of the part marked as 'X' as shown in the figure? | ಚಿತ್ರದಲ್ಲಿ ತೋರಿಸಿರುವಂತೆ 'X' ಎಂದು ಗುರುತಿಸಲಾಗಿರುವ ಭಾಗದ ಹೆಸರೇನು?



- A) Shaft | ಶಾಫ್ಟ್
B) Brushes | ಕುಂಚಗಳು
C) Bearings | ಕರಡಿಗಳು
D) Slip rings | ಸ್ಲಿಪ್ ರಿಂಗುಗಳುF (Correct)

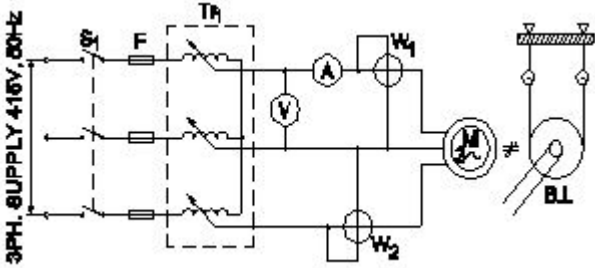
17. Which loss is determined by the no load test of 3 phase induction motor? | 3 ಹಂತದ ಇಂಡಕ್ಷನ್ ಮೋಟರ್‌ನ ಲೋಡ್ ಪರಿಕ್ಷೆಯ ಮೂಲಕ ಯಾವ ನಷ್ಟವನ್ನು ನಿರ್ಧರಿಸಲಾಗುತ್ತದೆ?

- A) Iron loss | ಕಬ್ಬಿಣದ ನಷ್ಟ (Correct)
B) Copper loss | ತಾಮ್ರದ ನಷ್ಟ
C) Friction loss | ಘರ್ಷಣೆ ನಷ್ಟ
D) Windage loss | ವಿಂಡೇಜ್ ನಷ್ಟ

18. What is the purpose of using rotor resistance starter to start 3 phase slip ring induction motor? | 3 ಹಂತ ಸ್ಲಿಪ್ ರಿಂಗ್ ಇಂಡಕ್ಷನ್ ಮೋಟಾರು ಪ್ರಾರಂಭಿಸಲು ರೋಟರ್ ಪ್ರತಿರೋಧ ಸ್ವಾರ್ಟರ್ ಅನ್ನು ಬಳಸುವ ಉದ್ದೇಶವೇನು?

- A) Reduce the rotor voltage | ರೋಟರ್ ವೋಲ್ಟೇಜ್ ಅನ್ನು ಕಡಿಮೆ ಮಾಡಿ
B) Increase the rotor current | ರೋಟರ್ ಕರೆಂಟ್ ಹೆಚ್ಚಿಸಿ
C) Increase the starting torque | ಸ್ವಾರ್ಟರ್ ಟಾರ್ಕ್ ಅನ್ನು ಹೆಚ್ಚಿಸಿ (Correct)
D) Reduce the power loss | ವಿದ್ಯುತ್ ನಷ್ಟವನ್ನು ಕಡಿಮೆ ಮಾಡಿ

19. What is the name of the test as shown in the circuit? | ಸರ್ಕ್ಯೂಟ್‌ನಲ್ಲಿ ತೋರಿಸಿರುವ ಪರಿಕ್ಷೆಯ ಹೆಸರೇನು?



- A) No load test | ಲೋಡ್ ಪರಿಕ್ಷೆ ಇಲ್ಲ (Incorrect)
B) Open circuit test | ಓಪನ್ ಸರ್ಕ್ಯೂಟ್ ಟೆಸ್ಟ್
C) Blocked rotor test | ಬ್ಲಾಕ್ಡ್ ರೋಟರ್ ಟೆಸ್ಟ್ (Correct)
D) Polarity test | ಪೋಲಾರಿಟಿ ಟೆಸ್ಟ್

20. Which method of speed control can give two or more fixed synchronous speeds in the 3 phase motor? | 3 ಹಂತದ ಮೋಟರ್‌ನಲ್ಲಿ ಯಾವ ವೇಗ ನಿಯಂತ್ರಣ ವಿಧಾನವು ಎರಡು ಅಥವಾ ಹೆಚ್ಚಿನ ಸ್ಥಿರ ಸಿಂಕ್ರೊನಸ್ ವೇಗವನ್ನು ನೀಡುತ್ತದೆ?

- A) By rotor rheostat control | ರೋಟರ್ ರಾಹೊಸ್ಟೇಟ್ ನಿಯಂತ್ರಣದಿಂದ
B) By changing applied frequency | ಅನಯುಕ್ತ ಆವರ್ತನೆಯನ್ನು ಬದಲಿಸುವ ಮೂಲಕ
C) By changing the applied voltage | ಅನಯುಕ್ತ ವೋಲ್ಟೇಜ್ ಅನ್ನು ಬದಲಿಸುವ ಮೂಲಕ
D) By changing the number of stator poles | ಸ್ಟೇಟರ್ ಧ್ರುವಗಳ ಸಂಖ್ಯೆಯನ್ನು ಬದಲಾಯಿಸುವ ಮೂಲಕ (Correct)

21. Which formula is used to calculate the total electrical degree in stator of an A.C motor? | ಯಾವ ವಿದ್ಯುತ್ ಸೂತ್ರವನ್ನು A.C ಮೋಟರ್ ಸ್ಟೇಟರ್‌ನಲ್ಲಿ ಒಟ್ಟು ವಿದ್ಯುತ್ ಪದವಿ ಲೆಕ್ಕಾಚಾರ ಮಾಡಲು ಬಳಸಲಾಗುತ್ತದೆ?

- A) Total electrical degree = $180^\circ / \text{No. of slots}$
B) Total electrical degree = $180^\circ \times \text{No. of slots}$ (Incorrect)
C) Total electrical degree = $180^\circ / \text{No. of poles}$
D) Total electrical degree = $180^\circ \times \text{No. of poles}$

22. Which method is applied to control the speed of 3 phase squirrel cage induction motor using a slip ring induction motor? | ಸ್ಲಿಪ್ ರಿಂಗ್ ಇಂಡಕ್ಷನ್ ಮೋಟಾರ್ ಅನ್ನು ಬಳಸಿಕೊಂಡು 3 ಫೇಸ್ ಸ್ಕ್ವಿರಲ್ ಕೇಜ್ ಇಂಡಕ್ಷನ್ ಮೋಟರ್‌ನ ವೇಗವನ್ನು ನಿಯಂತ್ರಿಸಲು ಯಾವ ವಿಧಾನವನ್ನು ಅನ್ವಯಿಸಲಾಗುತ್ತದೆ?

- A) Cascade operation | ಕ್ಯಾಸ್ಕೇಡ್ ಕಾರ್ಯಾಚರಣೆ (Correct)
B) Changing applied voltage | ಅನಯುಕ್ತ ವೋಲ್ಟೇಜ್ ಬದಲಾಯಿಸುವುದು
C) Changing applied frequency | ಅನಯುಕ್ತ ವೋಲ್ಟೇಜ್ ಬದಲಾಯಿಸುವುದು
D) Changing the number of poles | ಧ್ರುವಗಳ ಸಂಖ್ಯೆಯನ್ನು ಬದಲಾಯಿಸುವುದು

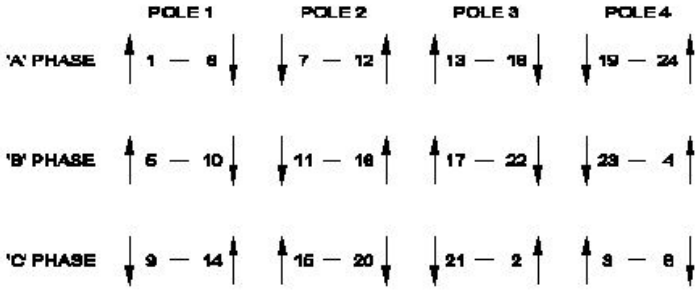
23. Which type of starter is used for 3 phase slip ring induction motor? | 3 ಫೇಸ್ ಸ್ಲಿಪ್ ರಿಂಗ್ ಇಂಡಕ್ಷನ್ ಮೋಟರ್‌ಗೆ ಯಾವ ರೀತಿಯ ಸ್ವಾರ್ಟರ್ ಅನ್ನು ಬಳಸಲಾಗುತ್ತದೆ?

- A) Auto transformer starter | ಆಟೋ ಟ್ರಾನ್ಸ್‌ಫಾರ್ಮರ್ ಸ್ವಾರ್ಟರ್
B) Star - Delta starter | ಸ್ಟಾರ್ - ಡೆಲ್ಟಾ ಸ್ವಾರ್ಟರ್
C) Rotor resistance starter | ರೋಟರ್ ಪ್ರತಿರೋಧ ಸ್ವಾರ್ಟರ್ (Correct)
D) Direct on line starter | ನೇರ ಆನ್‌ಲೈನ್ ಸ್ವಾರ್ಟರ್

24. What is the phase displacement between winding in 3 phase motor? | 3 ಹಂತದ ಮೋಟಾರ್‌ನಲ್ಲಿ ಅಂಕುಡೊಂಕಾದ ನಡುವಿನ ಹಂತದ ಸ್ಥಳಾಂತರ ಎಷ್ಟು?

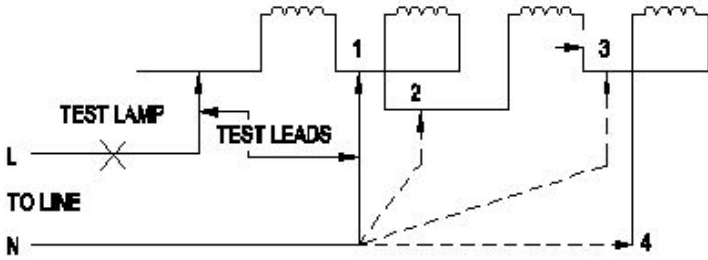
- A) 90°
B) 120° (Correct)
C) 180°
D) 360°

25. What is the name of the diagram used for 3phase motor winding as shown in the figure? | ಚಿತ್ರದಲ್ಲಿ ತೋರಿಸಿರುವಂತೆ 3ಫೇಸ್ ಮೋಟಾರ್ ವಿಂಡಿಂಗ್‌ಗೆ ಬಳಸಲಾದ ರೇಖಾಚಿತ್ರದ ಹೆಸರೇನು?



- A) Ring diagram | ರಿಂಗ್ ರೇಖಾಚಿತ್ರ
 B) Development diagram | ಅಭಿವೃದ್ಧಿ ರೇಖಾಚಿತ್ರ (Incorrect)
 C) Coil connection diagram | ಕಾಯಿಲ್ ಸಂಪರ್ಕ ರೇಖಾಚಿತ್ರ
 D) End connection diagram | ಸಂಪರ್ಕ ರೇಖಾಚಿತ್ರವನ್ನು ಕೊನೆಗೊಳಿಸಿ

26. What is the name of the winding test as shown in the circuit? | ಸರ್ಕ್ಯೂಟ್ನಲ್ಲಿ ತೋರಿಸಿರುವಂತೆ ವಿಂಡಿಂಗ್ ಪರಿಶೋಧನೆಯ ಹೆಸರೇನು?



- A) Short circuit test | ಶಾರ್ಟ್ ಸರ್ಕ್ಯೂಟ್ ಪರಿಶೋಧನೆ
 B) Polarity test | ಪ್ರೋಲಾರೀಟಿ ಟೆಸ್ಟ್
 C) Insulation test | ಇನ್ಸುಲೇಷನ್ ಟೆಸ್ಟ್
 D) Continuity test | ನಿರಂತರತೆಯ ಪರಿಶೋಧನೆ (Correct)

27. What happens to a 3 phase induction motor, if one phase fails during starting? | ಪ್ರಾರಂಭವಾಗುವ ಸಮಯದಲ್ಲಿ ಒಂದು ಹಂತವು ವಿಫಲವಾದಲ್ಲಿ 3 ಹಂತದ ಪ್ರವೇಶ ಮೋಟಾರ್ಕ್ ಏನಾಗುತ್ತದೆ?

- A) Motor does not start | ಮೋಟಾರ್ ಸ್ಟಾರ್ಟ್ ಆಗುತ್ತಿಲ್ಲ (Correct)
 B) Motor runs in high speed continuously | ಮೋಟಾರ್ ನಿರಂತರವಾಗಿ ಹೆಚ್ಚಿನ ವೇಗದಲ್ಲಿ ಚಲಿಸುತ್ತದೆ
 C) Motor runs and draws less current | ಮೋಟಾರ್ ರನ್ ಮತ್ತು ಕಡಿಮೆ ಕರೆಂಟ್ ಅನ್ನು ಸೆಳೆಯುತ್ತದೆ
 D) Motor continues to run with regular speed | ಮೋಟಾರು ನಿಯಮಿತ ವೇಗದಲ್ಲಿ ಚಲಿಸುತ್ತಲೇ ಇರುತ್ತದೆ

28. What refers coil in AC winding? | AC ವಿಂಡ್ನಲ್ಲಿ ಸುರುಳಿಯನ್ನು ಉಲ್ಲೇಖಿಸುವುದು ಯಾವುದು?

- A) Number of turns connected in series | ಸರಣಿಯಲ್ಲಿ ಸಂಪರ್ಕಿಸಲಾದ ತಿರುವುಗಳ ಸಂಖ್ಯೆ (Correct)
 B) Number of turns connected in parallel | ಸಮಾನಾಂತರವಾಗಿ ಸಂಪರ್ಕಿಸಲಾದ ತಿರುವುಗಳ ಸಂಖ್ಯೆ
 C) Number of turns under two similar poles | ಎರಡು ರೀತಿಯ ಧ್ರುವಗಳ ಅಡಿಯಲ್ಲಿ ತಿರುವುಗಳ ಸಂಖ್ಯೆ
 D) Number of turns under two dissimilar poles | ಎರಡು ಅಸಂಗತ ಧ್ರುವಗಳ ಅಡಿಯಲ್ಲಿ ತಿರುವುಗಳ ಸಂಖ್ಯೆ

29. Calculate the phase displacement in terms of slots for a 3

phase, 36 slots, 12 coils, 4 pole stator winding? | 3 ಹಂತ, 36 ಸ್ಲಾಟ್ಗಳು, 12 ಸುರುಳಿಗಳು, 4 ಪೋಲ್ ಸ್ಟೇಟರ್ ಅಂಕುಡೊಂಕಾದ ಸ್ಲಾಟ್ ವಿಷಯದಲ್ಲಿ ಹಂತ ಸ್ಥಳಾಂತರವನ್ನು ಲೆಕ್ಕಹಾಕು?

- A) 3 slots
 B) 4 slots
 C) 6 slots (Correct)
 D) 8 slots

30. Why the external resistance is included in the rotor circuit at starting through 3 phase slipring induction motor starter? | 3 ಹಂತದ ಸ್ಲಿಪ್‌ರಿಂಗ್ ಇಂಡಕ್ಷನ್ ಮೋಟಾರ್ ಸ್ಟಾರ್ಟರ್ ಮೂಲಕ ಪ್ರಾರಂಭವಾಗುವ ರೋಟರ್ ಸರ್ಕ್ಯೂಟ್ನಲ್ಲಿ ಬಾಹ್ಯಪ್ರತಿರೋಧವನ್ನು ಏಕೆ ಸೇರಿಸಲಾಗಿದೆ?

- A) To get high running torque | ಹೆಚ್ಚಿನ ಚಾಲನೆಯಲ್ಲಿರುವ ಟಾರ್ಕ್ ಅನ್ನು ಪಡೆಯಲು
 B) To get high starting torque | ಉನ್ನತ ಆರಂಭಿಕ ಟಾರ್ಕ್ ಪಡೆಯಲು
 C) To reduce the load current | ಲೋಡ್ ಪ್ರವಾಹವನ್ನು ಕಡಿಮೆ ಮಾಡಲು
 D) To get increased speed at starting | ಆರಂಭದಲ್ಲಿ ಹೆಚ್ಚಿದ ವೇಗವನ್ನು ಪಡೆಯಲು (Incorrect)

31. What is the effect, if SCR is latched into conduction and gate current is removed? | SCR ಎಸ್‌ಸಿಆರ್ ಅನ್ನು ವಹನಕ್ಕೆ ಜೋಡಿಸಿದರೆ ಮತ್ತು DC ಯಲ್ಲಿ ಗೇಟ್ ಪ್ರವಾಹವನ್ನು ತೆಗೆದುಹಾಕಿದರೆ ಏನು ಪರಿಣಾಮ?

- A) SCR gets cut off | ಎಸ್‌ಸಿಆರ್ ಕತ್ತರಿಸಲ್ಪಡುತ್ತದೆ
 B) Current through SCR OFF | ಎಸ್‌ಸಿಆರ್ ಆಫ್ ಮೂಲಕ ಪ್ರಸ್ತುತ
 C) Output voltage will be reduced | Put ಟ್ಯುಟ್ ವೋಲ್ಟೇಜ್ ಕಡಿಮೆಯಾಗುತ್ತದೆ
 D) Gate loses control over conduction | ಗೇಟ್ ವಹನದ ಮೇಲಿನ ನಿಯಂತ್ರಣವನ್ನು ಕಳೆದುಕೊಳ್ಳುತ್ತದೆ (Correct)

32. How does the depletion region behave? | ಸವಕಳಿ ಪ್ರದೇಶವು ಹೇಗೆ ವರ್ತಿಸುತ್ತದೆ?

- A) As resistor | ಪ್ರತಿರೋಧಕದಂತೆ
 B) As insulator | ಅವಾಹಕವಾಗಿ (Correct)
 C) As conductor | ಕಂಡಕ್ಟರ್ ಆಗಿ
 D) As inductor | ಇಂಡಕ್ಟರ್ ಆಗಿ

33. Which type of biasing is required to a NPN transistor for amplification? | ವರ್ಧನೆಗಾಗಿ NPN ಟ್ರಾನ್ಸಿಸ್ಟರ್ಗೆ ಯಾವ ರೀತಿಯ ಬಯಾಸಿಂಗ್ ಅಗತ್ಯವಿದೆ?

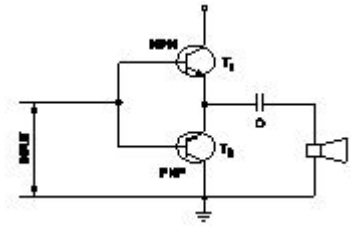
- A) Base ground, emitter and collector positive | ಬೇಸ್ ಗ್ರೌಂಡ್, ಹೊರಸೂಸುವ ಮತ್ತು ಸಂಗ್ರಾಹಕ ಧನಾತ್ಮಕ
 B) Base negative, emitter positive and collector negative | ಮೂಲ negative ಣಾತ್ಮಕ, ಹೊರಸೂಸುವ ಧನಾತ್ಮಕ ಮತ್ತು ಸಂಗ್ರಾಹಕ .ಣಾತ್ಮಕ
 C) Base positive, emitter negative and collector positive | ಮೂಲ ಧನಾತ್ಮಕ, ಹೊರಸೂಸುವ negative ಣಾತ್ಮಕ ಮತ್ತು ಸಂಗ್ರಾಹಕ ಧನಾತ್ಮಕ (Correct)
 D) Base positive, emitter negative and collector negative | ಮೂಲ ಧನಾತ್ಮಕ, ಹೊರಸೂಸುವ negative ಣಾತ್ಮಕ ಮತ್ತು ಸಂಗ್ರಾಹಕ .ಣಾತ್ಮಕ

34. Which is a passive component? | ನಿಷ್ಕ್ರಿಯ ಘಟಕ ಯಾವುದು?

- A) Diac | ಡಯಾಕ್
 B) Diode | ಡಯೋಡ್

C) Transistor | ಟ್ರಾನ್ಸಿಸ್ಟರ್

**D) Capacitor | ಕೆಪಾಸಿಟರ್
(Correct)**



35. What is the output DC voltage in half wave rectifier, if the input AC voltage is 24 volt? | ಇನ್ಪುಟ್ AC ವೋಲ್ಟೇಜ್ 24 ವೋಲ್ಟ್ ಆಗಿದ್ದರೆ, ಅರ್ಧ ತರಂಗ ರಿಕ್ಟಿಫೈಯರ್‌ನಲ್ಲಿ DC ಓಲ್ಟೇಜ್ ವೋಲ್ಟೇಜ್ ಏನು?

A) 24 Volt
C) 9.6 Volt

B) 12 Volt (Incorrect)
D) 10.8 Volt

A) Current amplifier | ಕರೆಂಟ್ ಆಂಪ್ಲಿಫಿಯರ್

B) Voltage amplifier | ವೋಲ್ಟೇಜ್ ಆಂಪ್ಲಿಫಿಯರ್

C) Power amplifier | ಪವರ್ ಆಂಪ್ಲಿಫಿಯರ್

D) Small signal amplifier | ಸಣ್ಣ ಸಿಗ್ನಲ್ ಆಂಪ್ಲಿಫಿಯರ್ (Incorrect)

36. Which doping material is used to make P-type semi conductor? | ಪಿ-ಟೈಪ್ ಸೆಮಿ ಕಂಡಕ್ಟರ್ ಮಾಡಲು ಯಾವ ಡೋಪಿಂಗ್ ವಸ್ತುಗಳನ್ನು ಬಳಸಲಾಗುತ್ತದೆ?

**A) Boron | ಬೋರಾನ್
(Correct)**

B) Arsenic | ಆರ್ಸೆನಿಕ್

C) Antimony | ಆಂಟಿಮನಿ

D) Phosphorous | ರಂಜಕ

37. What is the name of the symbol as shown in the figure? | ಚಿತ್ರದಲ್ಲಿ ತೋರಿಸಿರುವಂತೆ ಚಿಹ್ನೆಯ ಹೆಸರೇನು?



A) Two input OR gate

B) Two input AND gate

C) Two input NOR gate

**D) Two input NAND gate
(Correct)**

41. What is the purpose of PROG / DATA button in BOP of AC drive? | AC ಡ್ರೈವ್‌ನ BOP ಯಲ್ಲಿ PROG / DATA ಬಟನ್‌ನ ಉದ್ದೇಶವೇನು?

A) To change the parameter setting | ನಿಯತಾಂಕ ಸೆಟ್ಟಿಂಗ್ ಅನ್ನು ಬದಲಾಯಿಸಲು

B) To store the entered data and show the factory stored data | ನಮೂದಿಸಿದ ಡೇಟಾವನ್ನು ಸಂಗ್ರಹಿಸಲು ಮತ್ತು ಫ್ಯಾಕ್ಟರಿ ಸಂಗ್ರಹಿಸಿದ ಡೇಟಾವನ್ನು ತೋರಿಸಲು (Correct)

C) To display the direction of rotation forward / REV | ತಿರುಗುವಿಕೆಯ ದಿಕ್ಕನ್ನು ಮುಂದಕ್ಕೆ ಪ್ರದರ್ಶಿಸಲು / REV

D) To display the values of the frequency and current | ಆವರ್ತನ ಮತ್ತು ಪ್ರಸ್ತುತದ ಮೌಲ್ಯಗಳನ್ನು ಪ್ರದರ್ಶಿಸಲು

38. What is the minimum and maximum value of resistor with four colour bands of red, violet, orange and gold respectively? | ಕ್ರಮವಾಗಿ ಕೆಂಪು, ನೇರಳೆ, ಕಿತ್ತಳೆ ಮತ್ತು ಚಿನ್ನದ ನಾಲ್ಕು ಬಣ್ಣದ ಬ್ಯಾಂಡ್‌ಗಳನ್ನು ಹೊಂದಿರುವ ರೆಸಿಸ್ಟರ್‌ನ ಕನಿಷ್ಠ ಮತ್ತು ಗರಿಷ್ಠ ಮೌಲ್ಯ ಏಷ್ಟು?

A) 23750Ω - 26250Ω

B) 24700Ω - 27300Ω

**C) 25650Ω - 28350Ω
(Correct)**

D) 22400Ω - 33600Ω

39. What is the effect of pinch-off voltage in JFET? | JFET ಜಿಎಫೆಟ್‌ನಲ್ಲಿ ಪಿಂಚ್-ಆಫ್ ವೋಲ್ಟೇಜ್‌ನ ಪರಿಣಾಮ ಏನು?

A) No depletion region exists | ಯಾವುದೇ ಸವಕಳಿ ಪ್ರದೇಶ ಅಸ್ತಿತ್ವದಲ್ಲಿಲ್ಲ

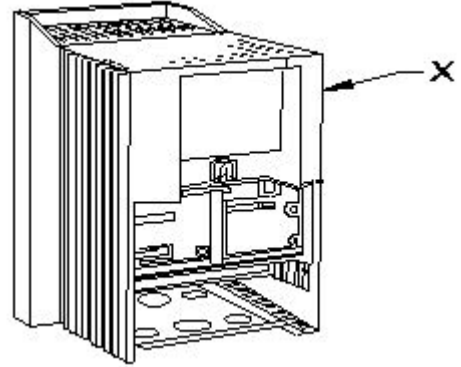
B) Drain current becomes zero | ಡ್ರೈನ್ ಕರೆಂಟ್ ಶೂನ್ಯವಾಗುತ್ತದೆ (Correct)

C) Reverse bias voltage becomes zero | ರಿವರ್ಸ್ ಬಯಾಸ್ ವೋಲ್ಟೇಜ್ ಶೂನ್ಯವಾಗುತ್ತದೆ

D) Width of channel is maximum | ಚಾನಲ್ ಅಗಲವು ಗರಿಷ್ಠವಾಗಿದೆ

40. What is the name of the amplifier as shown in the circuit? | ಸರ್ಕ್ಯೂಟ್‌ನಲ್ಲಿ ತೋರಿಸಿರುವಂತೆ ಆಂಪ್ಲಿಫೈಯರ್‌ನ ಹೆಸರೇನು?

42. What is the part name of the DC drive marked as X shown in the figure? | ಚಿತ್ರದಲ್ಲಿ ತೋರಿಸಿರುವ X ಒಂದು ಗುರುತಿಸಲಾಗಿರುವ DC ಡ್ರೈವ್‌ನ ಭಾಗದ ಹೆಸರೇನು?



A) Terminal cover | ಟರ್ಮಿನಲ್ ಕವರ್ (Incorrect)

B) keypad part | ಕೀಪ್ಯಾಡ್ ಪಾರ್ಟ್

C) Main drive assembly | ಮುಖ್ಯ ಡ್ರೈವ್ ಅಸೆಂಬ್ಲಿ (Correct)

D) Gland plate | ಗ್ಲಾಂಡ್ ಪ್ಲೇಟ್

43. What is the main use of A.C drive? | AC ಡ್ರೈವ್‌ನ ಮುಖ್ಯ ಬಳಕೆ ಏನು?

A) High starting torque | ಹೆಚ್ಚಿನ ಆರಂಭಿಕ ಟಾರ್ಕ್

B) Group drive motors | ಗ್ರೂಪ್ ಡ್ರೈವ್ ಮೋಟರ್‌ಗಳು

C) Control stepless speed in motors | ಮೋಟಾರ್‌ಗಳಲ್ಲಿ ಸ್ಟೆಪ್‌ಲೆಸ್ ವೇಗವನ್ನು ನಿಯಂತ್ರಿಸಿ (Correct)

D) Interlocking system in industries | ಕೈಗಾರಿಕೆಗಳಲ್ಲಿ ಇಂಟರ್ಲಾಕ್‌ಸಿಸ್ಟಂ ವ್ಯವಸ್ಥೆ

44. What is electric drive? | ಎಲೆಕ್ಟ್ರಿಕ್ ಡ್ರೈವ್ ಎಂದರೇನು?

A) A device used as prime mover for generator | ಜನರೇಟರ್‌ಗೆ ಪ್ರೈಮ್ ಮೂವರ್ ಆಗಿ ಬಳಸುವ ಸಾಧನ

B) A device converts A.C to D.C supply | ಸಾಧನವು A.C ಯನ್ನು D.C ಪೂರೈಕೆಗೆ ಪರಿವರ್ತಿಸುತ್ತದೆ

C) An electro mechanical device for controlling motor | ಮೋಟರ್ ಅನ್ನು ನಿಯಂತ್ರಿಸಲು ಎಲೆಕ್ಟ್ರೋ ಮೆಕ್ಯಾನಿಕಲ್ ಸಾಧನ (Correct)

D) A machine converts mechanical energy into electrical | ಯಂತ್ರವು ಯಾಂತ್ರಿಕ ಶಕ್ತಿಯನ್ನು ವಿದ್ಯುತ್ ಆಗಿ ಪರಿವರ್ತಿಸುತ್ತದೆ

45. Which type of sensing unit employed in drive system? | ಡ್ರೈವ್ ವ್ಯವಸ್ಥೆಯಲ್ಲಿ ಯಾವ ರೀತಿಯ ಸಂವೇದನಾ ಘಟಕವನ್ನು ಬಳಸಲಾಗುತ್ತದೆ?

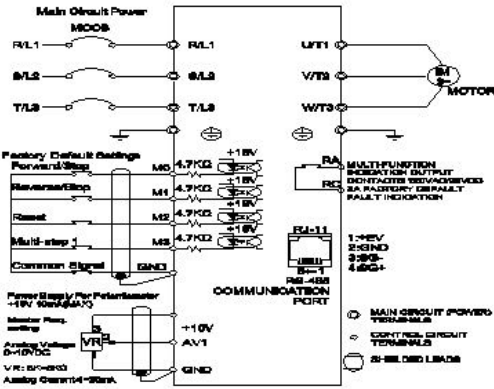
A) Opto coupler | ಆಪ್ಟೋ ಕೋಪ್ಲರ್

B) Speed sensing | ವೇಗ ಸಂವೇದನೆ (Correct)

C) Photo voltaic cell | ಫೋಟೋ ವೋಲ್ಟಾಯಿಕ್ ಕೋಶ

D) Resistance temperature detector | ಪ್ರತಿರೋಧ ತಾಪಮಾನ ಶೋಧಕ

46. What is the name of the connection diagram as shown in the figure? | ಚಿತ್ರದಲ್ಲಿ ತೋರಿಸಿರುವಂತೆ ಸಂಪರ್ಕ ರೇಖಾಚಿತ್ರದ ಹೆಸರು ಏನು?



A) Inverter circuit | ಇನ್ವರ್ಟರ್ ಸರ್ಕ್ಯೂಟ್

B) AC drive with motor | ಮೋಟಾರ್ ಜೊತೆ AC ಡ್ರೈವ್ (Correct)

C) DC drive with motor | ಮೋಟಾರೊಂದಿಗೆ DC ಡ್ರೈವ್

D) UPS circuit | UPS ಸರ್ಕ್ಯೂಟ್

47. How the constant torque-variable HP operation can be obtained from the DC drives? | DC ಡ್ರೈವ್‌ಗಳಿಂದ ಸ್ಥಿರವಾದ ಟಾರ್ಕ್-ವೇರಿಯಬಲ್ HP ಕಾರ್ಯಾಚರಣೆಯನ್ನು ಹೇಗೆ ಪಡೆಯಬಹುದು?

A) By reducing the field current | ಕ್ಷೇತ್ರ ಪ್ರವಾಹವನ್ನು ಕಡಿಮೆ ಮಾಡುವ ಮೂಲಕ

B) By increasing the field current | ಕ್ಷೇತ್ರ ಪ್ರವಾಹವನ್ನು ಹೆಚ್ಚಿಸುವ ಮೂಲಕ

C) By increasing the field resistance | ಕ್ಷೇತ್ರದ ಪ್ರತಿರೋಧವನ್ನು ಹೆಚ್ಚಿಸುವ ಮೂಲಕ

D) By controlling the armature voltage | ಆರ್ಮೇಚರ್ ವೋಲ್ಟೇಜ್ ಅನ್ನು ನಿಯಂತ್ರಿಸುವ ಮೂಲಕ (Correct)

48. Which is the application for the single quadrant loads, operating in the first quadrant of a drive? | ಡ್ರೈವ್‌ನ ಮೊದಲ ಕ್ವಾಡ್ರಾಂಟ್‌ನಲ್ಲಿ ಕಾರ್ಯನಿರ್ವಹಿಸುವ ಸಿಂಗಲ್ ಕ್ವಾಡ್ರಾಂಟ್ ಲೋಡ್‌ಗೆ ಅಪ್ಲಿಕೇಶನ್ ಯಾವುದು?

A) Hoists | ಎತ್ತುಗಳು

B) Elevators | ಎಲಿವೇಟರ್‌ಗಳು

C) Lifts | ಲಿಫ್ಟ್‌ಗಳು

D) Centrifugal pumps | ಕೇಂದ್ರಾಪಗಾಮಿ ಪಂಪ್‌ಗಳು (Correct)

49. What is the function of IGBT in AC drive? | AC ಡ್ರೈವ್‌ನಲ್ಲಿ ಐಜಿಬಿಟಿಯ ಕಾರ್ಯವೇನು?

A) Smoothing incoming A.C supply | ಒಳಬರುವ A.C ಪೂರೈಕೆಯನ್ನು ಸುಗಮಗೊಳಿಸುತ್ತದೆ

B) Controls the power delivered to the motor | ಮೋಟಾರ್‌ಗೆ ತಲುಪಿಸುವ ಶಕ್ತಿಯನ್ನು ನಿಯಂತ್ರಿಸುತ್ತದೆ (Correct)

C) Stabilize the output voltage from the rectifier | ರಿಕ್ಟೈಯರ್‌ನಿಂದ voltage ಟುಪ್ಪೆ ವೋಲ್ಟೇಜ್ ಅನ್ನು ಸ್ಥಿರಗೊಳಿಸಿ

D) Converts incoming A.C into D.C | ಒಳಬರುವ A.C ಅನ್ನು ಪರಿವರ್ತಿಸುತ್ತದೆ

50. Why it is necessary to keep V/F ratio constant in a drive? | ಡ್ರೈವ್‌ನಲ್ಲಿ V/F ಅನುಪಾತವನ್ನು ಸ್ಥಿರವಾಗಿರಿಸುವುದು ಏಕೆ ಅಗತ್ಯ?

A) Keep the stator flux maximum | ಸ್ಟೇಟರ್ ಫ್ಲಕ್ಸ್ ಅನ್ನು ಗರಿಷ್ಠವಾಗಿರಿಸಿಕೊಳ್ಳಿ

B) Maintain the rotor current minimum | ರೋಟರ್ ಪ್ರವಾಹವನ್ನು ಕನಿಷ್ಠವಾಗಿ ನಿರ್ವಹಿಸಿ

C) Maintain the speed of motor constant | ಮೋಟಾರ್ ಸ್ಥಿರತೆಯ ವೇಗವನ್ನು ಕಾಪಾಡಿಕೊಳ್ಳಿ

D) Maintain the rated torque at all speeds | ರೇಟ್ ಮಾಡಿದ ಟಾರ್ಕ್ ಅನ್ನು ಎಲ್ಲಾ ವೇಗದಲ್ಲಿ ನಿರ್ವಹಿಸಿ (Correct)