

# Monthly test March 2026 Paper-1

March 2026

Government ITI Talakadu

Question Paper

Duration: 30 Mins

Total Marks: 50

ID: ITISKILL6773JF

Student Name: \_\_\_\_\_

Roll No: \_\_\_\_\_

1. What is the maximum PVC conduit size to make safe cold bending? | ಸುರಕ್ಷಿತ ಶೀತ ಬಗ್ಗಿಸುವಿಕೆಯನ್ನು ಮಾಡಲು ಗರಿಷ್ಠ ಪಿವಿಸಿ ವಾಹಿನಿ ಗಾತ್ರ ಏನು?

- A) 19 mm                      B) 50 mm  
C) 25 mm                      D) 12 mm

2. Why separate wiring is recommended for home theatre wiring and power wiring? | ಹೋಮ್ ಥಿಯೇಟರ್ ವೈರಿಂಗ್ ಮತ್ತು ವಿದ್ಯುತ್ ವೈರಿಂಗ್ ಪ್ರತ್ಯೇಕ ವೈರಿಂಗ್ ಏಕೆ ಶಿಫಾರಸು ಮಾಡಿದೆ?

- A) To maintain the voltage level constant | ವೋಲ್ಟೇಜ್ ಮಟ್ಟವನ್ನು ಸ್ಥಿರವಾಗಿ ನಿರ್ವಹಿಸಲು  
B) To avoid the mechanical vibration | ಯಾಂತ್ರಿಕ ಕಂಪನವನ್ನು ತಪ್ಪಿಸಲು  
C) To reduce the power loss | ವಿದ್ಯುತ್ ನಷ್ಟವನ್ನು ಕಡಿಮೆ ಮಾಡಲು  
D) To avoid the electrical interference | ವಿದ್ಯುತ್ ಹಸ್ತಕ್ಷೇಪವನ್ನು ತಪ್ಪಿಸಲು

3. What is the full form of BIS? | BIS ಪೂರ್ಣ ರೂಪ ಏನು?

- A) Bureau of Indian Standards                      B) Board of Indian Standards  
C) Board of International Standards                      D) Bureau of International Standards

4. What is the name of the conduit accessory as shown in the figure? | ಚಿತ್ರದಲ್ಲಿ ತೋರಿಸಿರುವಂತೆ ಕಂಡ್ಯೂಟ್ ಪರಿಕರದ ಹೆಸರೇನು?



- A) Solid bend | ಘನವಾದ ಬೆಂಡ್                      B) Inspection junction box | ಇನ್ಸ್ಪೆಕ್ಷನ್ ಜಂಕ್ಷನ್ ಬಾಕ್ಸ್  
C) Inspection Bend | ಇನ್ಸ್ಪೆಕ್ಷನ್ ಬೆಂಡ್                      D) Solid elbow | ಘನ ಮೊಣಕೈ

5. Which property of a metal possessed by it melts when heat is applied?

- A) Conductivity                      B) Malleability  
C) Fusibility                      D) Tenacity

6. How many two way switches along with intermediate switch are used to control one lamp from three different places? | ಮೂರು ವಿಭಿನ್ನ ಸ್ಥಳಗಳಿಂದ ಒಂದು ದೀಪವನ್ನು ನಿಯಂತ್ರಿಸಲು

ಮಧ್ಯಂತರ ಸ್ವಿಚ್ ಜೊತೆಗೆ ಎಷ್ಟು ದ್ವಿಮುಖ ಸ್ವಿಚ್‌ಗಳನ್ನು ಬಳಸಲಾಗುತ್ತದೆ?

- A) 2                      B) 3  
C) 1                      D) 4

7. What is the ore of aluminium?

- A) Mallatite                      B) Lemonite  
C) Bauxite                      D) Hematite

8. What is the name of the symbol as shown in the figure? | ಚಿತ್ರದಲ್ಲಿ ತೋರಿಸಿರುವಂತೆ ಚಿಹ್ನೆಯ ಹೆಸರೇನು?



- A) Pull switch | ಪುಲ್ ಸ್ವಿಚ್                      B) Link | ಲಿಂಕ್  
C) Fuse | ಫ್ಯೂಸ್                      D) Plug and socket | ಪ್ಲಗ್ ಮತ್ತು ಸಾಕೆಟ್

9. Which type of accessories, does the fuse comes under? | ಯಾವ ವಿಧದ ಸಮೀಪನದಲ್ಲಿ?

- A) Controlling accessories | ನಿಯಂತ್ರಿಸುವ ಬಿಡಿಭಾಗಗಳು                      B) Safety accessories | ಸುರಕ್ಷತಾ ಬಿಡಿಭಾಗಗಳು  
C) Holding accessories | ಹೋಲ್ಡಿಂಗ್ ಬಿಡಿಭಾಗಗಳು                      D) Outlet accessories | ಔಟ್ಲೆಟ್ ಬಿಡಿಭಾಗಗಳು

10. Which property of metal has its power of returning to its original shape after the applied force is released?

- A) Elasticity                      B) Malleability  
C) Tenacity                      D) Plasticity

11. Where the flexible cords are used in the domestic installation? | ಹೊಂದಿಕೊಳ್ಳುವ ಹಗ್ಗಗಳನ್ನು ದೇಶೀಯ ಅನುಸ್ಥಾಪನೆಯಲ್ಲಿ ಎಲ್ಲಿ ಬಳಸಲಾಗುತ್ತದೆ?

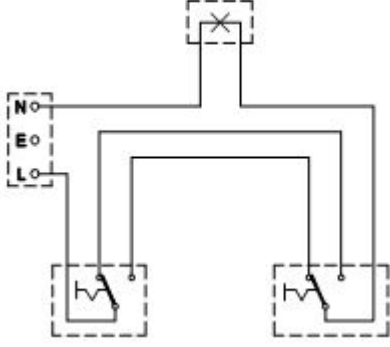
- A) In switch box wiring | ಸ್ವಿಚ್ ಬಾಕ್ಸ್ ವೈರಿಂಗ್ ನಲ್ಲಿ                      B) In DB box wiring | DB ಬಾಕ್ಸ್ ವೈರಿಂಗ್ ನಲ್ಲಿ  
C) In concealed wiring | ಕನ್ಸೀಲ್ಡ್ ವೈರಿಂಗ್ ನಲ್ಲಿ                      D) In portable appliances | ಪೋರ್ಟೇಬಲ್ ಉಪಕರಣಗಳಲ್ಲಿ

12. Which is the static machine that increase or decrease the

AC voltage? | AC ವೋಲ್ಟೇಜ್ ಅನ್ನು ಹೆಚ್ಚಿಸುವ ಅಥವಾ ಕಡಿಮೆ ಮಾಡುವ ಸಾಟಿಕ್ ಯಂತ್ರ ಯಾವುದು?

- A) Generator | ಜನರೇಟರ್ B) Induction motor | ಇಂಡಕ್ಷನ್ ಮೋಟಾರ್  
C) Transformer | ಟ್ರಾನ್ಸ್‌ಫಾರ್ಮರ್ D) Alternator | ಆಲ್ಟರ್ನೇಟರ್

13. What is the type of diagram as shown in the figure? | ಚಿತ್ರದಲ್ಲಿ ತೋರಿಸಿರುವಂತೆ ರೇಖಾಚಿತ್ರದ ಪ್ರಕಾರ ಯಾವುದು?

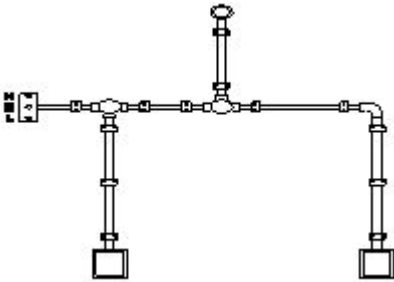


- A) Layout diagram | ಲೇಔಟ್ ರೇಖಾಚಿತ್ರ B) Wiring diagram | ವೈರಿಂಗ್ ರೇಖಾಚಿತ್ರ  
C) Circuit diagram | ಸರ್ಕ್ಯೂಟ್ ರೇಖಾಚಿತ್ರ D) Installation plan | ಅನುಸ್ಥಾಪನಾ ಯೋಜನೆ

14. Where the Iron Clad Double Pole (ICDP) main switch is used? | ಐರನ್ ಕ್ಲಾಡ್ ಡಬಲ್ ಪೋಲ್ (ICDP) ಮುಖ್ಯಸ್ವಿಚ್ ಎಲ್ಲಿ ಬಳಸಲ್ಪಡುತ್ತದೆ?

- A) Large industrial installations | ದೊಡ್ಡ ಕೈಗಾರಿಕಾ ಸ್ಥಾನಗಳು B) Single phase domestic installations | ಒಂದೇ ಹಂತದ ದೇಶೀಯ ಅನುಸ್ಥಾಪನೆಗಳು  
C) Large commercial installations | ಬೃಹತ್ ವಾಣಿಜ್ಯ ಸ್ಥಾನಗಳು D) Three phase power circuit installations | ಮೂರು ಹಂತದ ವಿದ್ಯುತ್ ಸರ್ಕ್ಯೂಟ್ ಅನುಸ್ಥಾಪನೆಗಳು

15. What is the name of the diagram as shown in the figure? | ಚಿತ್ರದಲ್ಲಿ ತೋರಿಸಿರುವಂತೆ ರೇಖಾಚಿತ್ರದ ಹೆಸರೇನು?



- A) Schematic diagram | ಸ್ಕೀಮಾಟಿಕ್ ರೇಖಾಚಿತ್ರ B) Wiring diagram | ವೈರಿಂಗ್ ರೇಖಾಚಿತ್ರ  
C) Installation plan | ಅನುಸ್ಥಾಪನಾ ಯೋಜನೆ D) Layout plan | ಲೇಔಟ್ ಯೋಜನೆ

16. What is the purpose of tin coating on the copper fuse wire? | ತಾಮ್ರದ ಫ್ಯೂಸ್ ವೈರ್ ಮೇಲೆ ಟಿನ್ ಲೇಪನದ ಉದ್ದೇಶವೇನು?

- A) Increase the fusing factor | ಬೆಸೆಯುವಿಕೆಯ ಅಂಶವನ್ನು ಹೆಚ್ಚಿಸಿ B) Withstand high temperature | ಹೆಚ್ಚಿನ ತಾಪಮಾನವನ್ನು ತಡೆದುಕೊಳ್ಳಿ  
C) Prevent the oxidation of copper wire | ತಾಮ್ರದ ತಂತಿಯ ಆಕ್ಸಿಡೀಕರಣವನ್ನು ತಡೆಯಿರಿ D) Increase the mechanical strength | ಯಾಂತ್ರಿಕ ಬಲವನ್ನು ಹೆಚ್ಚಿಸಿ

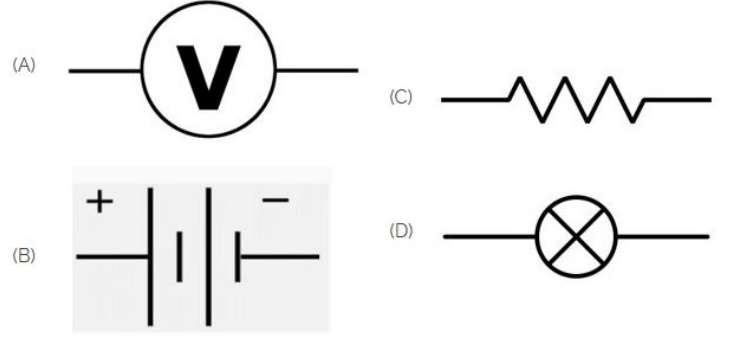
17. Which among the following is an insulator?

- A) Copper B) Aluminium  
C) Silver D) Mica

18. What is the carbon percentage in medium carbon steel?

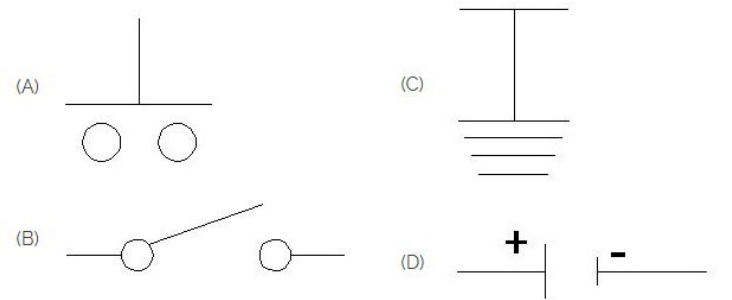
- A) 0.15% to 0.25% B) 0.5% to 1.5%  
C) 0.05% to 0.15% D) 0.25% to 0.5%

19. Identify the symbol of battery. | ಬ್ಯಾಟರಿಯ ಚಿಹ್ನೆಯನ್ನು ಗುರುತಿಸಿ.



- A) B B) C  
C) D D) A

20. Which is the symbol of earth? | ಭೂಮಿಯ ಸಂಕೇತ ಯಾವುದು?

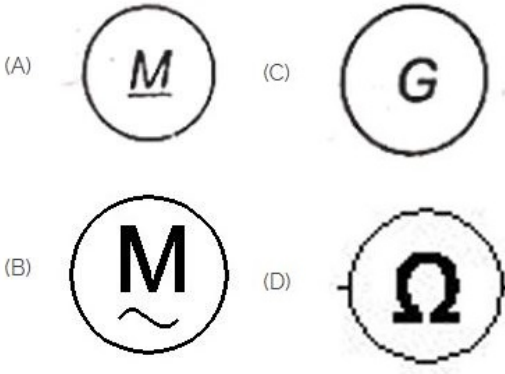


- A) A B) D  
C) B D) C

21. Which property of a metal enables it by which it can be drawn out into wires under tension without rupture?

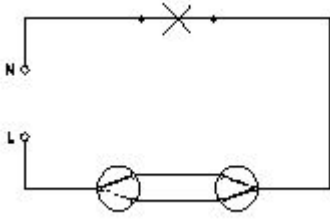
- A) Hardness B) Brittleness  
C) Malleability D) Ductility

22. Which is a symbol of DC motor? | DC ಮೋಟಾರ್‌ನ ಸಂಕೇತ ಯಾವುದು?



- A) B  
C) C
- B) A  
D) D

23. What is the name of the wiring diagram? | ವೈರಿಂಗ್ ರೇಖಾಚಿತ್ರದ ಹೆಸರೇನು?

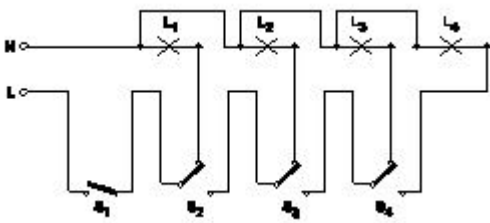


- A) Godown wiring | ಗೋಡಾನ್ ವೈರಿಂಗ್  
C) Hostel wiring | ಹಾಸ್ಟೆಲ್ ವೈರಿಂಗ್
- B) Tunnel wiring | ಸುರಂಗ ವೈರಿಂಗ್  
D) Staircase wiring | ಮೆಟ್ಟಿಲು ವೈರಿಂಗ್

24. What is the expansion of MCCB? | ಎಂಸಿಸಿಬಿ ವಿಸ್ತರಣೆ ಎಂದರೇನು?

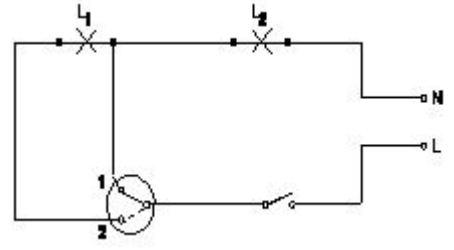
- A) Moulded Case Circuit Breaker  
C) Miniature Case Circuit Breaker
- B) Mini Case Circuit Breaker  
D) Micro Case Circuit Breaker

25. What is the name of the circuit as shown in the figure? | ಚಿತ್ರದಲ್ಲಿ ತೋರಿಸಿರುವಂತೆ ಸರ್ಕ್ಯೂಟ್‌ನ ಹೆಸರೇನು?



- A) Corridor lighting wiring | ಕಾರಿಡಾರ್ ಲೈಟಿಂಗ್ ವೈರಿಂಗ್  
C) Tunnel lighting wiring | ಸುರಂಗ ಬೆಳಕಿನ ವೈರಿಂಗ್
- B) Staircase lighting wiring | ಮೆಟ್ಟಿಲು ಬೆಳಕಿನ ದೀಪ  
D) Godown lighting wiring | ಗೋಡೆನ್ ಲೈಟಿಂಗ್ ವೈರಿಂಗ್

26. What is the name of the circuit diagram? | ಸರ್ಕ್ಯೂಟ್ ರೇಖಾಚಿತ್ರದ ಹೆಸರೇನು?



- A) One lamp bright and two lamp dim operation | ಒಂದು ದೀಪ ಪ್ರಕಾಶಮಾನವಾದ ಮತ್ತು ಎರಡು ದೀಪ ಮಂದ ಕಾರ್ಯಾಚರಣೆ  
C) Two lamps controlled by one switch | ಎರಡು ದೀಪಗಳು ಒಂದು ಸ್ವಿಚ್‌ನ ನಿಯಂತ್ರಿಸಲ್ಪಡುತ್ತವೆ
- B) Two lamps dim operation only | ಎರಡು ದೀಪಗಳು ಮಂದ ಕಾರ್ಯಾಚರಣೆ ಮಾತ್ರ  
D) Two lamps controlled by two switches | ಎರಡು ಸ್ವಿಚ್‌ಳು ಎರಡು ದೀಪಗಳನ್ನು ನಿಯಂತ್ರಿಸುತ್ತವೆ

27. Which insulator is used in over head lines?

- A) P.V.C  
C) Mica
- B) Porcelain  
D) Rubber

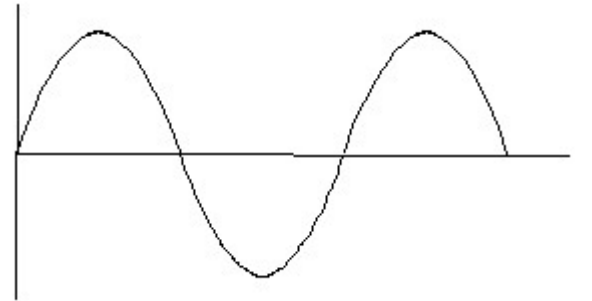
28. What is the purpose of the ELCB? | ELCB ಯ ಉದ್ದೇಶವೇನು?

- A) Protects the equipment from leakage current | ಲೀಕೇಜ್ ಕರೆಂಟ್‌ನಿಂದ ಉಪಕರಣಗಳನ್ನು ರಕ್ಷಿಸುತ್ತದೆ  
C) Protects the equipment from over voltage | ಹೆಚ್ಚಿನ ವೋಲ್ಟೇಜ್‌ನಿಂದ ಉಪಕರಣಗಳನ್ನು ರಕ್ಷಿಸುತ್ತದೆ
- B) Protects the equipment from short circuit | ಶಾರ್ಟ್ ಸರ್ಕ್ಯೂಟ್‌ನಿಂದ ಉಪಕರಣವನ್ನು ರಕ್ಷಿಸುತ್ತದೆ  
D) Protects the equipment from over current | ವಿದ್ಯುತ್ ಪ್ರವಾಹದಿಂದ ಉಪಕರಣವನ್ನು ರಕ್ಷಿಸುತ್ತದೆ

29. Which alloy used in electric lamp as filament?

- A) Cobalt  
C) Vanadium
- B) Silicon  
D) Tungsten

30. Identify the wave form. | ವೇವ್ ಫಾರ್ಮ್ ವನ್ನು ಗುರುತಿಸಿ.



- A) Square wave | ಸ್ಕ್ವೇರ್ ವೇವ್  
C) Sine wave | ಸೈನ್ ವೇವ್
- B) Triangle wave | ತ್ರಿಕೋನ ವೇವ್  
D) Saw-tooth wave | ಸಾ-ಟೂತ್ ವೇವ್

31. What is the function of bimetallic strip in the MCB? | MCB ಯಲ್ಲಿ ಬೈಮೆಟಾಲಿಕ್ ಸ್ಟ್ರಿಪ್ ಕಾರ್ಯವೇನು?

- A) Over voltage protection | ವೋಲ್ಟೇಜ್ ರಕ್ಷಣೆಯ ಮೇಲೆ  
B) Earth leakage protection | ಭೂಮಿಯ ಸೋರಿಕೆ ರಕ್ಷಣೆ  
C) Short circuit protection | ಶಾರ್ಟ್ ಸರ್ಕ್ಯೂಟ್ ರಕ್ಷಣೆ  
D) Over load protection | ಓವರ್ ಲೋಡ್ ಪ್ರೊಟೆಕ್ಷನ್

32. What is the purpose of underwriter's knot for pendent holder connection? | ಪೆಂಡೆಂಟ್ ಹೋಲ್ಡರ್ ಸಂಪರ್ಕಕ್ಕಾಗಿ ಅಂಡರ್ವೈಯರ್ ಗಂಟು ಉದ್ದೇಶವೇನು?

- A) Reduce the strain from the terminals of accessories | ಬಿಡಿಭಾಗಗಳ ಟರ್ಮಿನಲ್‌ಗಳಿಂದ ತೀವ್ರತೆಯನ್ನು ಕಡಿಮೆ ಮಾಡಿ  
B) Increase mechanical strength | ಯಾಂತ್ರಿಕ ಬಲವನ್ನು ಹೆಚ್ಚಿಸಿ  
C) Prevent excessive cap cover pressure | ಮಿತಿಮೀರಿದ ಕ್ಯಾಪ್ ಕವರ್ ಒತ್ತಡವನ್ನು ತಡೆಯಿರಿ  
D) Avoid loose connections | ಸಡಿಲ ಸಂಪರ್ಕಗಳನ್ನು ತಪ್ಪಿಸಿ

33. What is the expansion of MCB? | MCB ಯ ವಿಸ್ತರಣೆ ಏನು?

- A) Maximum Current Breaker  
B) Miniature Circuit Breaker  
C) Minute Control Breaker  
D) Minimum Current Breaker

34. Which wiring is suitable for temporary installations? | ತಾತ್ಕಾಲಿಕ ಅನುಸ್ಥಾಪನೆಗೆ ಯಾವ ವೈರಿಂಗ್ ಸೂಕ್ತವಾಗಿದೆ?

- A) Metal conduit wiring | ಮೆಟಲ್ ಕಾಂಡ್ಯೂಟ್ ವೈರಿಂಗ್  
B) Concealed wiring | ಮರೆಮಾಚುವ ವೈರಿಂಗ್  
C) PVC conduit wiring | ಪಿವಿಸಿ ವಾಹಿನಿ ವೈರಿಂಗ್  
D) Cleat wiring | ಸ್ವಚ್ಛವಾದ ವೈರಿಂಗ್

35. What is the name of the BIS symbol as shown in the figure? | ಚಿತ್ರದಲ್ಲಿ ತೋರಿಸಿರುವಂತೆ BIS ಸಂಕೇತದ ಹೆಸರೇನು?



- A) Multi - position switch | ಬಹು - ಸ್ಥಾನ ಸ್ವಿಚ್  
B) Intermediate switch | ಮಧ್ಯಂತರ ಸ್ವಿಚ್  
C) Two way switch | ಎರಡು ಮಾರ್ಗ ಸ್ವಿಚ್  
D) Lamp | ದೀಪ

36. Which rubber is used as insulator for power cables and control wires?

- A) Hypalone  
B) Silicon  
C) Nitrite butadiene  
D) Butyl

37. Which type of protection the ELCB can provide? | ELCB ಯಾವ ರೀತಿಯ ರಕ್ಷಣೆಯನ್ನು ಒದಗಿಸಬಹುದು?

- A) Ground fault | ಗ್ರೌಂಡ್ ದೋಷ  
B) Over load | ಓವರ್ ಲೋಡ್  
C) Short circuit | ಶಾರ್ಟ್ ಸರ್ಕ್ಯೂಟ್  
D) Open circuit | ತೆರೆದ ಸರ್ಕ್ಯೂಟ್

38. What is the megger reading in a dead short wiring installation? | ಸತ್ತ ಸಣ್ಣ ವೈರಿಂಗ್ ಅನುಸ್ಥಾಪನೆಯಲ್ಲಿ ಮೆಗಾರ್ ಏನು ಓದುತ್ತದೆ?

- A) 500 MW  
B) Infinity  
C) 1 MW  
D) 0 MW

39. What is the advantage of the concealed wiring? | ಕನ್ಸೀಲ್ಡ್ ವೈರಿಂಗ್‌ನ ಪ್ರಯೋಜನವೇನು?

- A) Less voltage drop | ಕಡಿಮೆ ವೋಲ್ಟೇಜ್ ಡ್ರಾಪ್  
B) Protection against moisture | ತೇವಾಂಶದ ವಿರುದ್ಧ ರಕ್ಷಣೆ  
C) High insulation resistance | ಹೈ ಇನ್ಸುಲೇಷನ್ ಪ್ರತಿರೋಧ  
D) Easy to maintain | ನಿರ್ವಹಿಸಲು ಸುಲಭ

40. Which type of circuit breaker is used above 200 A current rating? | 200 A ಕರೆಂಟ್ ರೇಟಿಂಗ್‌ಗಿಂತ ಹೆಚ್ಚಿನ ಸರ್ಕ್ಯೂಟ್ ಬ್ರೇಕರ್ ಅನ್ನು ಯಾವ ಪ್ರಕಾರದ ಬಳಸಲಾಗುತ್ತದೆ?

- A) Residual Current Circuit Breaker (RCCB)  
B) Earth Leakage Circuit Breaker (ELCB)  
C) Miniature Circuit Breaker (MCB)  
D) Moulded Case Circuit Breaker (MCCB)

41. What is the maximum load on each power sub-circuit as per BIS? | BIS ಪ್ರಕಾರ ಪ್ರತಿ ಪವರ್ ಸಬ್-ಸರ್ಕ್ಯೂಟ್‌ನಲ್ಲಿ ಗರಿಷ್ಠ ಲೋಡ್ ಎಷ್ಟು?

- A) 2000 W  
B) 3000 W  
C) 5000 W  
D) 6000 W

42. Which types of accessories are used to tap the supply for a portable appliance? | ಪೋರ್ಟೇಬಲ್ ಅಪ್ಲಯನ್ಸ್‌ಗೆ ಪೂರೈಕೆಯನ್ನು ಟ್ಯಾಪ್ ಮಾಡಲು ಯಾವ ರೀತಿಯ ಪರಿಕರಗಳನ್ನು ಬಳಸಲಾಗುತ್ತದೆ?

- A) Holding accessories | ಹೋಲ್ಡಿಂಗ್ ಬಿಡಿಭಾಗಗಳು  
B) Safety accessories | ಸುರಕ್ಷತಾ ಬಿಡಿಭಾಗಗಳು  
C) Outlet accessories | ಔಟ್ಲೆಟ್ ಬಿಡಿಭಾಗಗಳು  
D) Controlling accessories | ನಿಯಂತ್ರಿಸುವ ಬಿಡಿಭಾಗಗಳು

43. Which alloy steel is used to make permanent magnets?

- A) Manganese steel  
B) Silicon steel  
C) Cobalt steel  
D) Vanadium steel

44. What is the other name of low carbon steel?

- A) High alloy steel  
B) Mild steel  
C) Low alloy steel  
D) High speed steel

45. What protection offered by residual current circuit breaker? | ಉಳಿದಿರುವ ಪ್ರಸಕ್ತ ಸರ್ಕ್ಯೂಟ್ ಬ್ರೇಕರ್‌ನಿಂದ ಏನು ರಕ್ಷಣೆ ನೀಡಲಾಗುತ್ತದೆ?

- A) Protection from the over load | ಓವರ್‌ಲೋಡ್‌ನಿಂದ ರಕ್ಷಣೆ  
B) Protection from the over voltage | ಅಧಿಕ ವೋಲ್ಟೇಜ್‌ನಿಂದ ರಕ್ಷಣೆ

C) Protection from the electric shock | ವಿದ್ಯುತ್ ಆಘಾತದಿಂದ ರಕ್ಷಣೆ

D) Protection from the short circuit | ಶಾರ್ಟ್ ಸರ್ಕ್ಯೂಟ್‌ನಿಂದ ರಕ್ಷಣೆ

46. Which type of insulation tape is used for domestic wiring? | ಡೋಮೆಸ್ಟಿಕ್ ವೈರಿಂಗ್‌ಗೆ ಯಾವ ರೀತಿಯ ಇನ್ಸುಲೇಷನ್ ಟೇಪ್ ಅನ್ನು ಬಳಸಲಾಗುತ್ತದೆ?

- A) Rubber tape | ರಬ್ಬರ್ ಟೇಪ್ B) Friction tape | ಘರ್ಷಣೆ ಟೇಪ್  
C) Varnished cambric tape | ವಾರ್ನಿಷ್ಡ್ ಕ್ಯಾಂಬ್ರಿಕ್ ಟೇಪ್ D) PVC tape | PVC ಟೇಪ್

47. What is the function of circuit breaker? | ಸರ್ಕ್ಯೂಟ್ ಬ್ರೇಕರ್‌ನ ಕಾರ್ಯವೇನು?

- A) Connects the circuit automatically at abnormal condition | ಅಸಹಜ ಸ್ಥಿತಿಯಲ್ಲಿ ಸರ್ಕ್ಯೂಟ್ ಅನ್ನು ಸ್ವಯಂಚಾಲಿತವಾಗಿ ಸಂಪರ್ಕಿಸುತ್ತದೆ  
B) Makes the circuit automatically at abnormal condition | ಅಸಹಜ ಸ್ಥಿತಿಯಲ್ಲಿ ಸರ್ಕ್ಯೂಟ್ ಅನ್ನು ಸ್ವಯಂಚಾಲಿತವಾಗಿ ಮಾಡುತ್ತದೆ  
C) Breaks the circuit automatically at normal condition | ಸಾಮಾನ್ಯ ಸ್ಥಿತಿಯಲ್ಲಿ ಸ್ವಯಂಚಾಲಿತವಾಗಿ ಸರ್ಕ್ಯೂಟ್ ಅನ್ನು ಮುರಿಯುತ್ತದೆ  
D) Breaks the circuit automatically at abnormal condition | ಅಸಹಜ ಸ್ಥಿತಿಯಲ್ಲಿ ಸ್ವಯಂಚಾಲಿತವಾಗಿ ಸರ್ಕ್ಯೂಟ್ ಅನ್ನು ಮುರಿಯುತ್ತದೆ

48. How many two way switches minimum required in godown wiring circuit to control four lamps? | ನಾಲ್ಕು ದೀಪಗಳನ್ನು

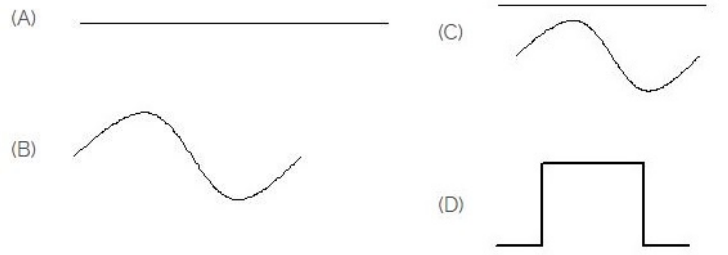
ನಿಯಂತ್ರಿಸಲು ಗೋಡೌನ್ ವೈರಿಂಗ್ ಸರ್ಕ್ಯೂಟ್‌ನಲ್ಲಿ ಕನಿಷ್ಠ ಎರಡು ಮಾರ್ಗದ ಸ್ವಿಚ್‌ಗಳು ಎಷ್ಟು ಅಗತ್ಯವಿದೆ?

- A) 5 B) 2  
C) 4 D) 3

49. What is the term for the time taken by a fuse to interrupt the circuit in fault? | ಸರ್ಕ್ಯೂಟ್ ದೋಷದಲ್ಲಿ ಅಡ್ಡಪಡಿಸಲು ಫ್ಯೂಸ್ ತೆಗೆದುಕೊಂಡ ಸಮಯಕ್ಕೆ ಯಾವ ಪದವು?

- A) Fusing factor | ಬೆಸೆಯುವಿಕೆಯ ಅಂಶ B) Cut-off factor | ಕಟ್-ಆಫ್ ಫ್ಯಾಕ್ಟರ್  
C) Time factor | ಸಮಯ ಅಂಶ D) Fusing current | ಸಮ್ಮಿಳನ ಪ್ರಸ್ತುತ

50. Identify the symbol for direct and alternating current. | ನೇರ ಮತ್ತು ಪರ್ಯಾಯ ಪ್ರವಾಹದ ಚಿಹ್ನೆಯನ್ನು ಗುರುತಿಸಿ.



- A) C B) B  
C) A D) D