

Student: Vasu murthy T V  
Score: 33/50 (66.00%)

Code: 3352

1. Which type of protection the ELCB can provide? | ELCB ಯಾವ ರೀತಿಯ ರಕ್ಷಣೆಯನ್ನು ಒದಗಿಸಬಹುದು?

- A) Short circuit | ಶಾರ್ಟ್ ಸರ್ಕ್ಯೂಟ್ (Incorrect)      B) Ground fault | ಗ್ರೌಂಡ್ ದೋಷ  
C) Open circuit | ತೆರೆದ ಸರ್ಕ್ಯೂಟ್      D) Over load | ಓವರ್ ಲೋಡ್

2. What is the purpose of the ELCB? | ELCB ಯ ಉದ್ದೇಶವೇನು?

- A) Protects the equipment from over current | ವಿದ್ಯುತ್ ಪ್ರವಾಹದಿಂದ ಉಪಕರಣವನ್ನು ರಕ್ಷಿಸುತ್ತದೆ (Incorrect)      B) Protects the equipment from leakage current | ಲೀಕೇಜ್ ಕರೆಂಟ್‌ನಿಂದ ಉಪಕರಣಗಳನ್ನು ರಕ್ಷಿಸುತ್ತದೆ  
C) Protects the equipment from short circuit | ಶಾರ್ಟ್ ಸರ್ಕ್ಯೂಟ್‌ನಿಂದ ಉಪಕರಣವನ್ನು ರಕ್ಷಿಸುತ್ತದೆ      D) Protects the equipment from over voltage | ಹೆಚ್ಚಿನ ವೋಲ್ಟೇಜ್‌ನಿಂದ ಉಪಕರಣಗಳನ್ನು ರಕ್ಷಿಸುತ್ತದೆ

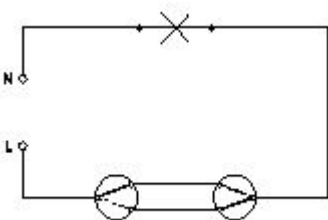
3. What is the function of circuit breaker? | ಸರ್ಕ್ಯೂಟ್ ಬ್ರೇಕರ್‌ನ ಕಾರ್ಯವೇನು?

- A) Connects the circuit automatically at abnormal condition | ಅಸಹಜ ಸ್ಥಿತಿಯಲ್ಲಿ ಸರ್ಕ್ಯೂಟ್ ಅನ್ನು ಸ್ವಯಂಚಾಲಿತವಾಗಿ ಸಂಪರ್ಕಿಸುತ್ತದೆ      B) Makes the circuit automatically at abnormal condition | ಅಸಹಜ ಸ್ಥಿತಿಯಲ್ಲಿ ಸರ್ಕ್ಯೂಟ್ ಅನ್ನು ಸ್ವಯಂಚಾಲಿತವಾಗಿ ಮಾಡುತ್ತದೆ  
C) Breaks the circuit automatically at abnormal condition | ಅಸಹಜ ಸ್ಥಿತಿಯಲ್ಲಿ ಸ್ವಯಂಚಾಲಿತವಾಗಿ ಸರ್ಕ್ಯೂಟ್ ಅನ್ನು ಮುರಿಯುತ್ತದೆ (Correct)      D) Breaks the circuit automatically at normal condition | ಸಾಮಾನ್ಯ ಸ್ಥಿತಿಯಲ್ಲಿ ಸ್ವಯಂಚಾಲಿತವಾಗಿ ಸರ್ಕ್ಯೂಟ್ ಅನ್ನು ಮುರಿಯುತ್ತದೆ

4. What is the maximum PVC conduit size to make safe cold bending? | ಸುರಕ್ಷಿತ ಶೀತ ಬಗ್ಗಿಸುವಿಕೆಯನ್ನು ಮಾಡಲು ಗರಿಷ್ಠ ಪಿವಿಸಿ ವಾಹಿನಿ ಗಾತ್ರ ಏನು?

- A) 12 mm      B) 19 mm  
C) 25 mm (Correct)      D) 50 mm

5. What is the name of the wiring diagram? | ವೈರಿಂಗ್ ರೇಖಾಚಿತ್ರದ ಹೆಸರೇನು?



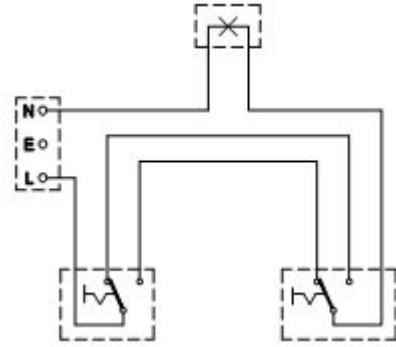
A) Staircase wiring | ಮೆಟ್ಟಿಲು ವೈರಿಂಗ್      B) Godown wiring | ಗೋಡಾನ್ ವೈರಿಂಗ್

C) Hostel wiring | ಹಾಸ್ಟೆಲ್ ವೈರಿಂಗ್ (Incorrect)      D) Tunnel wiring | ಸುರಂಗ ವೈರಿಂಗ್

6. Where the flexible cords are used in the domestic installation? | ಹೊಂದಿಕೊಳ್ಳುವ ಹಗ್ಗಗಳನ್ನು ದೇಶೀಯ ಅನುಸ್ಥಾಪನೆಯಲ್ಲಿ ಎಲ್ಲಿ ಬಳಸಲಾಗುತ್ತದೆ?

- A) In concealed wiring | ಕನ್ಸೀಲ್ಡ್ ವೈರಿಂಗ್‌ನಲ್ಲಿ      B) In switch box wiring | ಸ್ವಿಚ್ ಬಾಕ್ಸ್ ವೈರಿಂಗ್ ನಲ್ಲಿ  
C) In DB box wiring | DB ಬಾಕ್ಸ್ ವೈರಿಂಗ್‌ನಲ್ಲಿ      D) In portable appliances | ಪೋರ್ಟೇಬಲ್ ಉಪಕರಣಗಳಲ್ಲಿ (Correct)

7. What is the type of diagram as shown in the figure? | ಚಿತ್ರದಲ್ಲಿ ತೋರಿಸಿರುವಂತೆ ರೇಖಾಚಿತ್ರದ ಪ್ರಕಾರ ಯಾವುದು?



A) Wiring diagram | ವೈರಿಂಗ್ ರೇಖಾಚಿತ್ರ (Correct)      B) Circuit diagram | ಸರ್ಕ್ಯೂಟ್ ರೇಖಾಚಿತ್ರ

C) Installation plan | ಅನುಸ್ಥಾಪನಾ ಯೋಜನೆ      D) Layout diagram | ಲೇಔಟ್ ರೇಖಾಚಿತ್ರ

8. Which types of accessories are used to tap the supply for a portable appliance? | ಪೋರ್ಟೇಬಲ್ ಅಪ್ಲಿಯನ್ಸ್‌ಗೆ ಪೂರೈಕೆಯನ್ನು ಟ್ಯಾಪ್ ಮಾಡಲು ಯಾವ ರೀತಿಯ ಪರಿಕರಗಳನ್ನು ಬಳಸಲಾಗುತ್ತದೆ?

- A) Safety accessories | ಸುರಕ್ಷತಾ ಬಿಡಿಭಾಗಗಳು      B) Holding accessories | ಹೋಲ್ಡಿಂಗ್ ಬಿಡಿಭಾಗಗಳು  
C) Outlet accessories | ಔಟ್ಲೆಟ್ ಬಿಡಿಭಾಗಗಳು (Correct)      D) Controlling accessories | ನಿಯಂತ್ರಿಸುವ ಬಿಡಿಭಾಗಗಳು

9. What is the maximum load on each power sub-circuit as per BIS? | BIS ಪ್ರಕಾರ ಪ್ರತಿ ಪವರ್ ಸಬ್-ಸರ್ಕ್ಯೂಟ್‌ನಲ್ಲಿ ಗರಿಷ್ಠ ಲೋಡ್ ಎಷ್ಟು?

- A) 2000 W (Incorrect)      B) 3000 W  
C) 5000 W      D) 6000 W

10. Which wiring is suitable for temporary installations? | ತಾತ್ಕಾಲಿಕ ಅನುಸ್ಥಾಪನೆಗೆ ಯಾವ ವೈರಿಂಗ್ ಸೂಕ್ತವಾಗಿದೆ?

- A) Cleat wiring | ಸ್ವಚ್ಛವಾದ ವೈರಿಂಗ್ (Correct) B) Concealed wiring | ಮರೆಮಾಚುವ ವೈರಿಂಗ್  
C) PVC conduit wiring | ಪಿವಿಸಿ ವಾಹಿನಿ ವೈರಿಂಗ್ D) Metal conduit wiring | ಮೆಟಲ್ ಕಾಂಡ್ಯೂಟ್ ವೈರಿಂಗ್

A) Large industrial installations | ದೊಡ್ಡ ಕೈಗಾರಿಕಾ ಸ್ಥಾಪನೆಗಳು

B) Large commercial installations | ಬೃಹತ್ ವಾಣಿಜ್ಯ ಸ್ಥಾಪನೆಗಳು

C) Single phase domestic installations | ಒಂದೇ ಹಂತದ ದೇಶೀಯ ಅನುಸ್ಥಾಪನೆಗಳು (Correct)

D) Three phase power circuit installations | ಮೂರು ಹಂತದ ವಿದ್ಯುತ್ ಸರ್ಕ್ಯೂಟ್ ಅನುಸ್ಥಾಪನೆಗಳು

11. What protection offered by residual current circuit breaker? | ಉಳಿದಿರುವ ಪ್ರಸಕ್ತ ಸರ್ಕ್ಯೂಟ್ ಬ್ರೇಕರ್‌ನಿಂದ ಏನು ರಕ್ಷಣೆ ನೀಡಲಾಗುತ್ತದೆ?

- A) Protection from the electric shock | ವಿದ್ಯುತ್ ಆಘಾತದಿಂದ ರಕ್ಷಣೆ (Correct) B) Protection from the over load | ಓವರ್‌ಲೋಡ್‌ನಿಂದ ರಕ್ಷಣೆ  
C) Protection from the short circuit | ಶಾರ್ಟ್ ಸರ್ಕ್ಯೂಟ್‌ನಿಂದ ರಕ್ಷಣೆ D) Protection from the over voltage | ಅಧಿಕ ವೋಲ್ಟೇಜ್‌ನಿಂದ ರಕ್ಷಣೆ

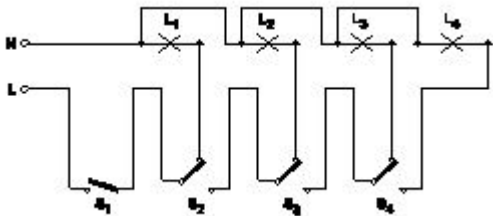
12. What is the term for the time taken by a fuse to interrupt the circuit in fault? | ಸರ್ಕ್ಯೂಟ್ ದೋಷದಲ್ಲಿ ಅಡ್ಡಪಡಿಸಲು ಪ್ಯೂಸ್ ತೆಗೆದುಕೊಂಡ ಸಮಯಕ್ಕೆ ಯಾವ ಪದವು?

- A) Time factor | ಸಮಯ ಅಂಶ B) Fusing factor | ಬಿಸೆಯುವಿಕೆಯ ಅಂಶ  
C) Cut-off factor | ಕಟ್-ಆಫ್ ಫ್ಯಾಕ್ಟರ್ D) Fusing current | ಸಮ್ಮಿಳನ ಪ್ರಸ್ತುತ (Incorrect)

13. What is the function of bimetallic strip in the MCB? | MCB ಯಲ್ಲಿ ಬೈಮೆಟಾಲಿಕ್ ಸ್ಟ್ರಿಪ್ ಕಾರ್ಯವೇನು?

- A) Over load protection | ಓವರ್ ಲೋಡ್ ಪ್ರೊಟೆಕ್ಷನ್ (Correct) B) Short circuit protection | ಶಾರ್ಟ್ ಸರ್ಕ್ಯೂಟ್ ರಕ್ಷಣೆ  
C) Over voltage protection | ವೋಲ್ಟೇಜ್ ರಕ್ಷಣೆಯ ಮೇಲೆ D) Earth leakage protection | ಭೂಮಿಯ ಸೋರಿಕೆ ರಕ್ಷಣೆ

14. What is the name of the circuit as shown in the figure? | ಚಿತ್ರದಲ್ಲಿ ತೋರಿಸಿರುವಂತೆ ಸರ್ಕ್ಯೂಟ್‌ನ ಹೆಸರೇನು?



- A) Tunnel lighting wiring | ಸುರಂಗ ಬೆಳಕಿನ ವೈರಿಂಗ್ (Incorrect) B) Corridor lighting wiring | ಕಾರಿಡಾರ್ ಲೈಟಿಂಗ್ ವೈರಿಂಗ್  
C) Godown lighting wiring | ಗೋಡ್‌ಡನ್ ಲೈಟಿಂಗ್ ವೈರಿಂಗ್ D) Staircase lighting wiring | ಮೆಟ್ಟಿಲು ಬೆಳಕಿನ ದೀಪ

15. Where the Iron Clad Double Pole (ICDP) main switch is used? | ಐರ್ನ್ ಕ್ಲಾಡ್ ಡಬಲ್ ಪೋಲ್ (ICDP) ಮುಖ್ಯ ಸ್ವಿಚ್ ಎಲ್ಲಿ ಬಳಸಲ್ಪಡುತ್ತದೆ?

16. What is the full form of BIS? | BIS ಪೂರ್ಣ ರೂಪ ಏನು?

- A) Board of Indian Standards B) Bureau of Indian Standards (Correct)  
C) Board of International Standards D) Bureau of International Standards

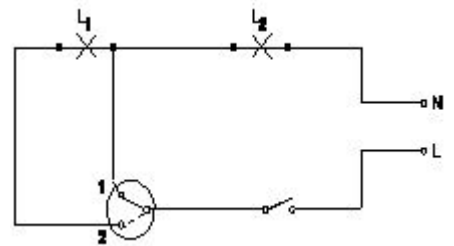
17. Which type of accessories, does the fuse comes under? | ಯಾವ ವಿಧದ ಸಮಿಳನದಲ್ಲಿದೆ?

- A) Controlling accessories | ನಿಯಂತ್ರಿಸುವ ಬಿಡಿಭಾಗಗಳು B) Holding accessories | ಹೋಲ್ಡಿಂಗ್ ಬಿಡಿಭಾಗಗಳು  
C) Safety accessories | ಸುರಕ್ಷತಾ ಬಿಡಿಭಾಗಗಳು (Correct) D) Outlet accessories | ಔಟ್ಲೆಟ್ ಬಿಡಿಭಾಗಗಳು

18. How many two way switches minimum required in godown wiring circuit to control four lamps? | ನಾಲ್ಕು ದೀಪಗಳನ್ನು ನಿಯಂತ್ರಿಸಲು ಗೋಡ್‌ಡನ್ ವೈರಿಂಗ್ ಸರ್ಕ್ಯೂಟ್‌ನಲ್ಲಿ ಕನಿಷ್ಠ ಎರಡು ಮಾರ್ಗದ ಸ್ವಿಚ್‌ಗಳು ಎಷ್ಟು ಅಗತ್ಯವಿದೆ?

- A) 2 B) 3 (Correct)  
C) 4 D) 5

19. What is the name of the circuit diagram? | ಸರ್ಕ್ಯೂಟ್ ರೇಖಾಚಿತ್ರದ ಹೆಸರೇನು?



- A) Two lamps dim operation only | ಎರಡು ದೀಪಗಳು ಮಂದ ಕಾರ್ಯಾಚರಣೆ ಮಾತ್ರ B) Two lamps controlled by one switch | ಎರಡು ದೀಪಗಳು ಒಂದು ಸ್ವಿಚ್‌ನಿಂದ ನಿಯಂತ್ರಿಸಲ್ಪಡುತ್ತವೆ  
C) Two lamps controlled by two switches | ಎರಡು ಸ್ವಿಚ್‌ಗಳು ಎರಡು ದೀಪಗಳನ್ನು ನಿಯಂತ್ರಿಸುತ್ತವೆ (Incorrect) D) One lamp bright and two lamp dim operation | ಒಂದು ದೀಪ ಪ್ರಕಾಶಮಾನವಾದ ಮತ್ತು ಎರಡು ದೀಪ ಮಂದ ಕಾರ್ಯಾಚರಣೆ

20. Which type of circuit breaker is used above 200 A current rating? | 200 A ಕರೆಂಟ್ ರೇಟಿಂಗ್‌ಗಿಂತ ಹೆಚ್ಚಿನ ಸರ್ಕ್ಯೂಟ್ ಬ್ರೇಕರ್ ಅನ್ನು ಯಾವ ಪ್ರಕಾರದ ಬಳಸಲಾಗುತ್ತದೆ?

- A) Miniature Circuit Breaker (MCB) B) Earth Leakage Circuit Breaker (ELCB)  
C) Moulded Case Circuit Breaker (MCCB) (Correct) D) Residual Current Circuit Breaker (RCCB)

21. How many two way switches along with intermediate switch are used to control one lamp from three different places? | ಮೂರು ವಿಭಿನ್ನ ಸ್ಥಳಗಳಿಂದ ಒಂದು ದೀಪವನ್ನು ನಿಯಂತ್ರಿಸಲು ಮಧ್ಯಂತರ ಸ್ವಿಚ್ ಜೊತೆಗೆ ಎಷ್ಟು ದ್ವಿಮುಖ ಸ್ವಿಚ್‌ಗಳನ್ನು ಬಳಸಲಾಗುತ್ತದೆ?

- A) 1 (Incorrect) B) 2  
C) 3 D) 4

22. What is the megger reading in a dead short wiring installation? | ಸತ್ತ ಸಣ್ಣ ವೈರಿಂಗ್ ಅನುಸ್ಥಾಪನೆಯಲ್ಲಿ ಮೆಗಾರ್ ಏನು ಓದುತ್ತದೆ?

- A) 0 MW (Correct) B) 1 MW  
C) 500 MW D) Infinity

23. What is the name of the BIS symbol as shown in the figure? | ಚಿತ್ರದಲ್ಲಿ ತೋರಿಸಿರುವಂತೆ BIS ಸಂಕೇತದ ಹೆಸರೇನು?



- A) Lamp | ದೀಪ B) Two way switch | ಎರಡು ಮಾರ್ಗ ಸ್ವಿಚ್  
C) Intermediate switch | ಮಧ್ಯಂತರ ಸ್ವಿಚ್ (Correct) D) Multi - position switch | ಬಹು - ಸ್ಥಾನ ಸ್ವಿಚ್

24. What is the name of the conduit accessory as shown in the figure? | ಚಿತ್ರದಲ್ಲಿ ತೋರಿಸಿರುವಂತೆ ಕಂಡ್ಯೂಟ್ ಪರಿಕರದ ಹೆಸರೇನು?



- A) Solid bend | ಘನವಾದ ಬೆಂಡ್ B) Solid elbow | ಘನ ಮೊಣಕೈ  
C) Inspection Bend | ಇನ್‌ಷ್ಪೆಕ್ಷನ್ ಬೆಂಡ್ (Correct) D) Inspection junction box | ಇನ್‌ಷ್ಪೆಕ್ಷನ್ ಜಂಕ್ಷನ್ ಬಾಕ್ಸ್

25. What is the expansion of MCCB? | ಎಂಸಿಸಿಬಿ ವಿಸ್ತರಣೆ ಎಂದರೇನು?

- A) Moulded Case Circuit Breaker (Correct) B) Miniature Case Circuit Breaker  
C) Mini Case Circuit Breaker D) Micro Case Circuit Breaker

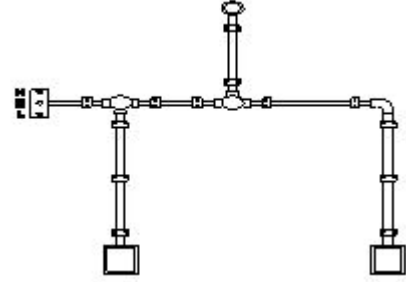
26. What is the advantage of the concealed wiring? | ಕನ್ಸೀಲ್ಡ್ ವೈರಿಂಗ್‌ನ ಪ್ರಯೋಜನವೇನು?

- A) Easy to maintain | ನಿರ್ವಹಿಸಲು ಸುಲಭ B) Less voltage drop | ಕಡಿಮೆ ವೋಲ್ಟೇಜ್ ಡ್ರಾಪ್  
C) High insulation resistance | ಹೈ ಇನ್ಸುಲೇಷನ್ ಪ್ರತಿರೋಧ D) Protection against moisture | ತೇವಾಂಶದ ವಿರುದ್ಧ ರಕ್ಷಣೆ (Correct)

27. What is the purpose of tin coating on the copper fuse wire? | ತಾಮ್ರದ ಫ್ಯೂಸ್ ವೈರ್ ಮೇಲೆ ಟಿನ್ ಲೇಪನದ ಉದ್ದೇಶವೇನು?

- A) Withstand high temperature | ಹೆಚ್ಚಿನ ತಾಪಮಾನವನ್ನು ತಡೆದುಕೊಳ್ಳಿ B) Increase the fusing factor | ಬೆಸೆಯುವಿಕೆಯ ಅಂಶವನ್ನು ಹೆಚ್ಚಿಸಿ  
C) Prevent the oxidation of copper wire | ತಾಮ್ರದ ತಂತಿಯ ಆಕ್ಸಿಡೀಕರಣವನ್ನು ತಡೆಯಿರಿ D) Increase the mechanical strength | ಯಾಂತ್ರಿಕ ಬಲವನ್ನು ಹೆಚ್ಚಿಸಿ (Incorrect)

28. What is the name of the diagram as shown in the figure? | ಚಿತ್ರದಲ್ಲಿ ತೋರಿಸಿರುವಂತೆ ರೇಖಾಚಿತ್ರದ ಹೆಸರೇನು?



- A) Layout plan | ಲೇಔಟ್ ಯೋಜನೆ B) Wiring diagram | ವೈರಿಂಗ್ ರೇಖಾಚಿತ್ರ  
C) Installation plan | ಅನುಸ್ಥಾಪನಾ ಯೋಜನೆ D) Schematic diagram | ಸ್ಕೀಮ್ಯಾಟಿಕ್ ರೇಖಾಚಿತ್ರ (Incorrect)

29. Why separate wiring is recommended for home theatre wiring and power wiring? | ಹೋಮ್ ಥಿಯೇಟರ್ ವೈರಿಂಗ್ ಮತ್ತು ವಿದ್ಯುತ್ ವೈರಿಂಗ್‌ಗೆ ಪ್ರತ್ಯೇಕ ವೈರಿಂಗ್ ಏಕೆ ಶಿಫಾರಸು ಮಾಡಿದೆ?

- A) To avoid the mechanical vibration | ಯಾಂತ್ರಿಕ ಕಂಪನವನ್ನು ತಪ್ಪಿಸಲು B) To reduce the power loss | ವಿದ್ಯುತ್ ನಷ್ಟವನ್ನು ಕಡಿಮೆ ಮಾಡಲು  
C) To avoid the electrical interference | ವಿದ್ಯುತ್ ಹಸ್ತಕ್ಷೇಪವನ್ನು ತಪ್ಪಿಸಲು (Correct) D) To maintain the voltage level constant | ವೋಲ್ಟೇಜ್ ಮಟ್ಟವನ್ನು ಸ್ಥಿರವಾಗಿ ನಿರ್ವಹಿಸಲು

30. What is the expansion of MCB? | MCB ಯ ವಿಸ್ತರಣೆ ಏನು?

- A) Minute Control Breaker B) Miniature Circuit Breaker (Correct)  
C) Minimum Current Breaker D) Maximum Current Breaker

31. What is the purpose of underwriter's knot for pendent holder connection? | ಪೆಂಡೆಂಟ್ ಹೋಲ್ಡರ್ ಸಂಪರ್ಕಕ್ಕಾಗಿ ಅಂಡರ್‌ವೈಟರ್ ಗಂಟು ಉದ್ದೇಶವೇನು?

- A) Avoid loose connections | ಸಡಿಲ ಸಂಪರ್ಕಗಳನ್ನು ತಪ್ಪಿಸಿ B) Increase mechanical strength | ಯಾಂತ್ರಿಕ ಬಲವನ್ನು ಹೆಚ್ಚಿಸಿ  
C) Prevent excessive cap cover pressure | ಮಿತಿಮೀರಿದ ಕ್ಯಾಪ್ ಕವರ್ ಒತ್ತಡವನ್ನು ತಡೆಯಿರಿ D) Reduce the strain from the terminals of accessories | ಬಿಡಿಭಾಗಗಳ ಟರ್ಮಿನಲ್‌ಗಳಿಂದ ತೀವ್ರತೆಯನ್ನು ಕಡಿಮೆ ಮಾಡಿ (Correct)

32. Which type of insulation tape is used for domestic wiring?

| ಡೋಮೆಸ್ಟಿಕ್ ವೈರಿಂಗ್ಗಾಗಿ ಯಾವ ರೀತಿಯ ಇನ್ಸುಲೇಶನ್ ಟೇಪ್ ಅನ್ನು ಬಳಸಲಾಗುತ್ತದೆ?

- A) Rubber tape | ರಬ್ಬರ್ ಟೇಪ್ B) Friction tape | ಫ್ರಿಕ್ಷನ್ ಟೇಪ್  
C) PVC tape | PVC ಟೇಪ್ (Correct) D) Varnished cambric tape | ವಾರ್ನಿಷ್ಡ್ ಕ್ಯಾಂಬ್ರಿಕ್ ಟೇಪ್

33. What is the name of the symbol as shown in the figure? | ಚಿತ್ರದಲ್ಲಿ ತೋರಿಸಿರುವಂತೆ ಚಿಹ್ನೆಯ ಹೆಸರೇನು?



- A) Link | ಲಿಂಕ್ (Incorrect) B) Fuse | ಫ್ಯೂಸ್  
C) Pull switch | ಪುಲ್ ಸ್ವಿಚ್ D) Plug and socket | ಪ್ಲಗ್ ಮತ್ತು ಸಾಕೆಟ್ (Correct)

34. Which property of metal has its power of returning to its original shape after the applied force is released?

- A) Malleability B) Tenacity  
C) Elasticity (Correct) D) Plasticity

35. Which property of a metal possessed by it melts when heat is applied?

- A) Conductivity B) Malleability  
C) Fusibility (Correct) D) Tenacity

36. Which alloy used in electric lamp as filament?

- A) Cobalt B) Vanadium  
C) Tungsten (Correct) D) Silicon

37. What is the other name of low carbon steel?

- A) Low alloy steel B) High alloy steel  
C) High speed steel D) Mild steel (Correct)

38. What is the carbon percentage in medium carbon steel?

- A) 0.05% to 0.15% B) 0.15% to 0.25%  
C) 0.25% to 0.5% (Correct) D) 0.5% to 1.5%

39. What is the ore of aluminium?

- A) Hematite (Incorrect) B) Mallatite  
C) Bauxite D) Lemonite

40. Which property of a metal enables it by which it can be drawn out into wires under tension without rupture?

- A) Ductility B) Malleability  
C) Hardness (Incorrect) D) Brittleness

41. Which among the following is an insulator?

- A) Copper B) Aluminium  
C) Silver D) Mica (Correct)

42. Which rubber is used as insulator for power cables and control wires?

- A) Butyl B) Hypalone  
C) Silicon (Correct) D) Nitrite butadiene

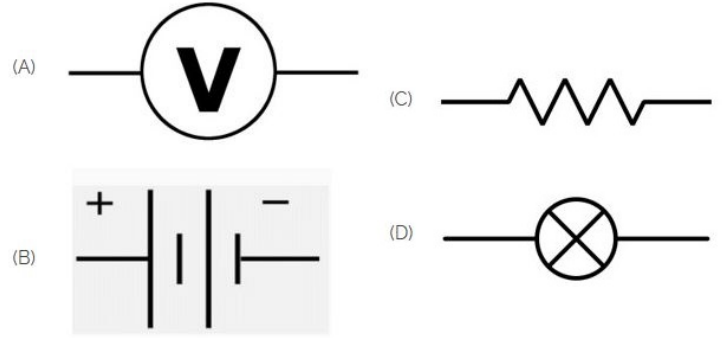
43. Which alloy steel is used to make permanent magnets?

- A) Silicon steel B) Manganese steel  
C) Vanadium steel D) Cobalt steel (Correct)

44. Which insulator is used in over head lines?

- A) Mica B) Rubber (Incorrect)  
C) P.V.C D) Porcelain

45. Identify the symbol of battery. | ಬ್ಯಾಟರಿಯ ಚಿಹ್ನೆಯನ್ನು ಗುರುತಿಸಿ.

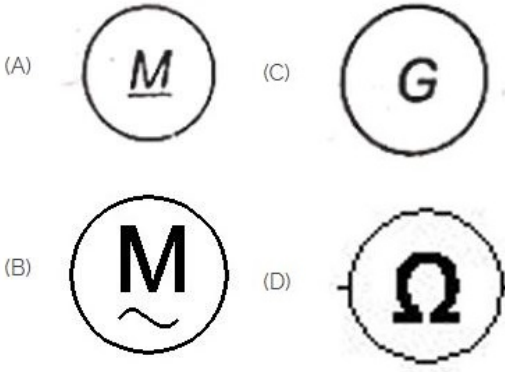


- A) A B) B (Correct)  
C) C D) D

46. Which is the static machine that increase or decrease the AC voltage? | AC ವೋಲ್ಟೇಜ್ ಅನ್ನು ಹೆಚ್ಚಿಸುವ ಅಥವಾ ಕಡಿಮೆ ಮಾಡುವ ಸ್ಟಾಟಿಕ್ ಯಂತ್ರ ಯಾವುದು?

- A) Transformer | ಟ್ರಾನ್ಸ್‌ಫಾರ್ಮರ್ (Correct) B) Generator | ಜನರೇಟರ್  
C) Alternator | ಆಲ್ಟರ್ನೇಟರ್ D) Induction motor | ಇಂಡಕ್ಷನ್ ಮೋಟಾರ್

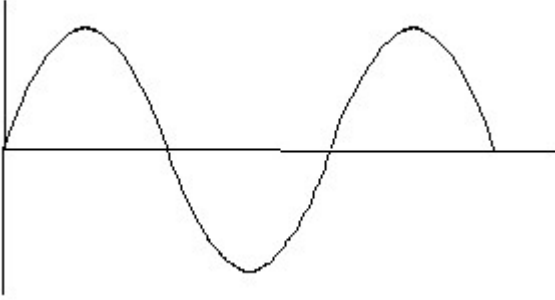
47. Which is a symbol of DC motor? | DC ಮೋಟಾರ್‌ನ ಸಂಕೇತ ಯಾವುದು?



**A) A**  
C) C

**B) B (Incorrect)**  
D) D

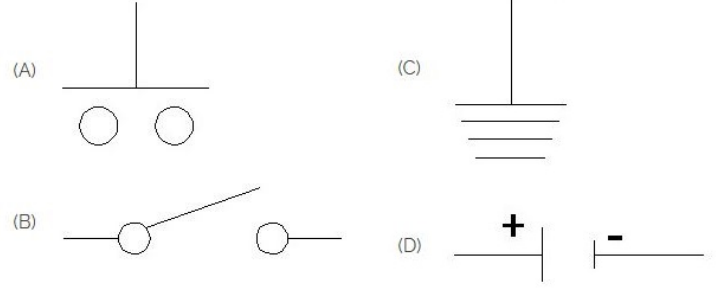
48. Identify the wave form. | ವೇವ್ ಫಾರ್ಮ್ ವನ್ನು ಗುರುತಿಸಿ.



A) Square wave | ಸ್ಕ್ವೇರ್ ವೇವ್  
C) Triangle wave | ತ್ರಿಕೋನ ವೇವ್ (Incorrect)

**B) Sine wave | ಸೈನ್ ವೇವ್**  
D) Saw-tooth wave | ಸಾ-ಟೂತ್ ವೇವ್

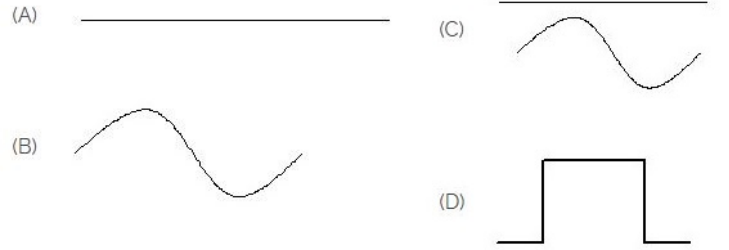
49. Which is the symbol of earth? | ಭೂಮಿಯ ಸಂಕೇತ ಯಾವುದು?



A) A  
**C) C (Correct)**

B) B  
D) D

50. Identify the symbol for direct and alternating current. | ನೇರ ಮತ್ತು ಪರ್ಯಾಯ ಪ್ರವಾಹದ ಚಿಹ್ನೆಯನ್ನು ಗುರುತಿಸಿ.



A) A  
**C) C**

**B) B (Incorrect)**  
D) D