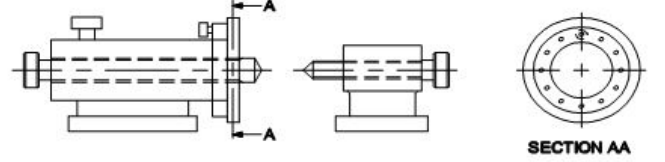


Student Name: _____

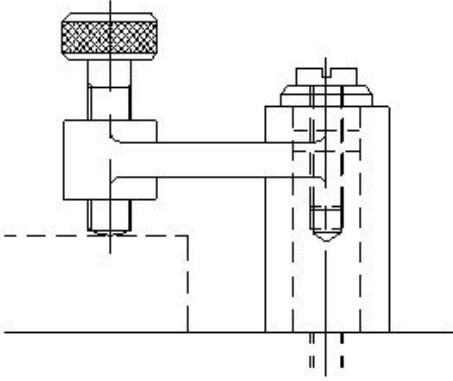
Roll No: _____

1. What is the angle of deviations provided on elbows and bends in pipe works? | ಪೈಪ್ ಕೆಲಸಗಳಲ್ಲಿ ಮೊಣಕೈಗಳು ಮತ್ತು ಬಾಗುವಿಕೆಗಳ ಮೇಲೆ ಒದಗಿಸಲಾದ ವಿಚಲನದ ಕೋನ ಯಾವುದು?

- A) 60° & 45° B) 20° & 40°
C) 30° & 60° D) 90° & 45°



2. What is the name of the clamp shown in the figure? | ಚಿತ್ರದಲ್ಲಿ ತೋರಿಸಿರುವ ಕ್ಲಾಂಪ್‌ನ ಹೆಸರೇನು?



- A) Wedge clamp | ವೆಡ್ಜ್ ಕ್ಲಾಂಪ್ B) Cam clamp | ಕ್ಯಾಮ್ ಕ್ಲಾಂಪ್
C) Screw clamp | ಸ್ಕ್ರೂ ಕ್ಲಾಂಪ್ D) Toggle clamp | ಟಾಗಲ್ ಕ್ಲಾಂಪ್

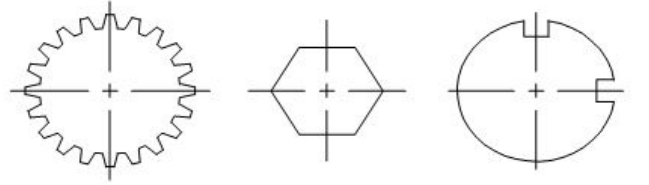
3. Rivets are generally, specified by _____. | ರಿವೆಟ್‌ಗಳನ್ನು ಸಾಮಾನ್ಯವಾಗಿ, _____ ಮೂಲಕ ನಿರ್ದಿಷ್ಟಪಡಿಸಲಾಗುತ್ತದೆ.

- A) nominal diameter | ನಾಮಮಾತ್ರದ ವ್ಯಾಸ. B) all of these | ಇವೆಲ್ಲವೂ
C) diameter of head | ಹೆಡ್ ವ್ಯಾಸ D) length of rivet | ರಿವೆಟ್ ಉದ್ದ

4. How the tension of belt between two fixed pulleys are adjusted? | ಎರಡು ಸ್ಥಿರವಾದ ಪುಲ್ಲಿಗಳ ನಡುವಿನ ಬೆಲ್ಟ್ ಒತ್ತಡವನ್ನು ಹೇಗೆ ಸರಿಹೊಂದಿಸಲಾಗುತ್ತದೆ?

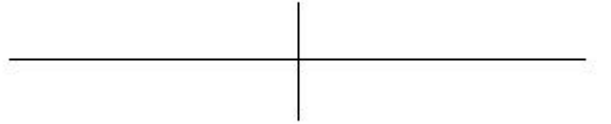
- A) By adjusting the screw of pulley | ತಿರುಳಿನ ಸ್ಕ್ರೂ ಸರಿಹೊಂದಿಸುವ ಮೂಲಕ B) By fixing idler pulley | ಐಡಲ್ ಪುಲ್ಲಿ ಸರಿಹೊಂದಿಸುವ ಮೂಲಕ
C) By adjusting the length of belt | ಬೆಲ್ಟ್ ಉದ್ದವನ್ನು ಸರಿಹೊಂದಿಸುವ ಮೂಲಕ D) By sliding the pulley | ಪುಲ್ಲಿ ಜಾರುವ ಮೂಲಕ

5. What is the name of the fixture shown in the figure? | ಚಿತ್ರದಲ್ಲಿ ತೋರಿಸಿರುವ ಫಿಕ್ಚರ್‌ನ ಹೆಸರೇನು?



- A) Indexing fixture | ಇಂಡೆಕ್ಸಿಂಗ್ ಫಿಕ್ಚರ್ B) Solid fixture | ಘನ ಫಿಕ್ಚರ್
C) Vice fixture | ವೈಸ್ ಫಿಕ್ಚರ್ D) Plate fixture | ಪ್ಲೇಟ್ ಫಿಕ್ಚರ್

6. What is the name of the pipe fitting symbol shown in the figure? | ಚಿತ್ರದಲ್ಲಿ ತೋರಿಸಿರುವ ಪೈಪ್ ಫಿಟ್ಟಿಂಗ್ ಚಿಹ್ನೆಯ ಹೆಸರೇನು?



- A) Elbow | ಎಲ್ಬೋ B) Plug | ಪ್ಲಗ್
C) Socket | ಸಾಕೆಟ್ D) Cross | ಕ್ರಾಸ್

7. What causes water dripping from the tap even after it is closed? | ಟ್ಯಾಪ್ ಮುಚ್ಚಿದ ನಂತರವೂ ನೀರು ತೊಟ್ಟಿಕ್ಕಲು ಕಾರಣವೇನು?

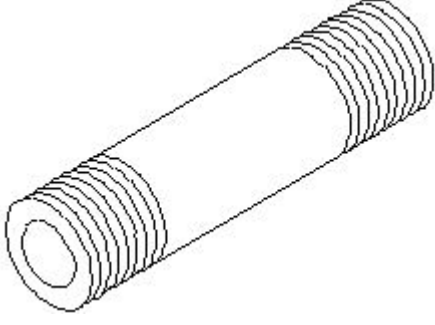
- A) Defective washer | ದೋಷಯುಕ್ತ ವಾಷರ್ B) Loose valve | ಲೂಸ್ ಕವಾಟ (ವಾಲ್ವ್)
C) Spindle thread wornout | ಸ್ಪಿಂಡಲ್ ಥ್ರೆಡ್ ಸವೆದಿರುವುದು D) Bend spindle | ಬೆಂಡ್ ಸ್ಪಿಂಡಲ್

8. What causes wobbling pipe cutter? | ಪೈಪ್ ಕಟ್ವರ್ ನಡುಗಲು ಕಾರಣವೇನು?

- A) Tension adjustment screw | ಟೆನ್ಷನ್ ಹೊಂದಾಣಿಕೆ ಸ್ಕ್ರೂ B) Worn out pin | ಸವೆದ ಪಿನ್
C) Damaged links | ಹಾನಿಗೊಳಗಾದ ಲಿಂಕ್‌ಗಳು D) Worn out wheel | ಸವೆದ ಚಕ್ರ

9. What is the name of the pipe fitting item shown in the

figure? | ಚಿತ್ರದಲ್ಲಿ ತೋರಿಸಿರುವ ವೈಪ್ ಫಿಟ್ಟಿಂಗ್ ಐಟಂನ ಹೆಸರೇನು?



- A) Close nipple | ಕ್ಲೋಸ್ ನಿಪ್ಪಲ್ B) Short nipple | ಶಾರ್ಟ್ ನಿಪ್ಪಲ್
C) Connector | ಕನೆಕ್ಟರ್ D) Long nipple | ಲಾಂಗ್ ನಿಪ್ಪಲ್

10. What is the name of the pipe fitting item shown in the figure? | ಚಿತ್ರದಲ್ಲಿ ತೋರಿಸಿರುವ ವೈಪ್ ಫಿಟ್ಟಿಂಗ್ ಐಟಂನ ಹೆಸರೇನು?



- A) Reducer | ರೆಡ್ಯೂಸರ್ B) Plug | ಪ್ಲಗ್
C) Cap | ಕ್ಯಾಪ್ಸ್ D) Coupling | ಕಪಲಿಂಗ್

11. Riveted joints is a _____ | ರಿವೆಟೆಡ್ ಜಂಟಿಗಳು

- A) none of these | ಇದ್ದಾವುದೂ B) permanent joints | ಶಾಶ್ವತ ಜಂಟಿಗಳು
C) semi permanent | ಅರೆ ಶಾಶ್ವತ ಜಂಟಿಗಳು
D) temporary joints | ತಾತ್ಕಾಲಿಕ ಜಂಟಿಗಳು

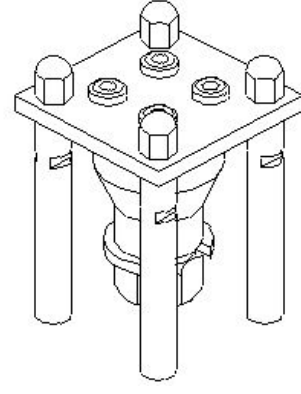
12. What causes a loud noise if a household water tap is turned on? | ಮನೆಯ ನೀರಿನ ಟ್ಯಾಪ್ ಆನ್ ಮಾಡಿದರೆ ದೊಡ್ಡ ಶಬ್ದಕ್ಕೆ ಕಾರಣವೇನು?

- A) No water in the tank | ತೊಟ್ಟಿಯಲ್ಲಿ ನೀರಿಲ್ಲ B) Blockage in the pipe line | ಪೈಪ್‌ಲೈನ್‌ನಲ್ಲಿ ಅಡಚಣೆ
C) Air bleeding | ಏರ್ ಬ್ಲೀಡಿಂಗ್ | ಕವಾಟದ (ವಾಲ್ವ್) ಮೇಲೆ ವಾಷರ್ ಸಡಿಲವಾಗಿದೆ
D) Washer loose in the valve

13. What percentage of water absorbed by a good building stone?

- A) Less than 10% B) Less than 5%
C) Less than 20% D) Less than 8%

14. What is the name of the jig shown in the figure? | ಚಿತ್ರದಲ್ಲಿ ತೋರಿಸಿರುವ ಜಿಗ್‌ನ ಹೆಸರೇನು?



- A) Turn over jig | ಟರ್ನ್ ಓವರ್ ಜಿಗ್ B) Box jig | ಬಾಕ್ಸ್ ಜಿಗ್
C) Sandwich jig | ಸ್ಯಾಂಡ್ವಿಚ್ ಜಿಗ್ D) Post jig | ಪೋಸ್ಟ್ ಜಿಗ್

15. What is the value of $14x+3y+25x+2y$?

- A) $44xy$ B) $17x + 27y$
C) $16x + 28y$ D) $39x + 5y$

16. What is the name of metal alloy of Lead, Tin, Copper and Antimony? | ಸೀಸ, ತವರ, ತಾಮ್ರ ಮತ್ತು ಅಂಟಿಮನಿಗಳ ಲೋಹದ ಮಿಶ್ರಲೋಹದ ಹೆಸರೇನು?

- A) Gilding metal | ಗಿಲ್ಡಿಂಗ್ ಲೋಹ B) Bronze | ಕಂಚು
C) Leaded bronze | ಲೀಡ್ ಕಂಚು D) Babbitt metal | ಬಾಬಿಟ್ ಮೆಟಲ್

17. Why copper is extensively used in electrical cables and appliances? | ವಿದ್ಯುತ್ ತಂತಿಗಳು ಮತ್ತು ಉಪಕರಣಗಳಲ್ಲಿ ತಾಮ್ರವನ್ನು ಏಕೆ ವ್ಯಾಪಕವಾಗಿ ಬಳಸಲಾಗುತ್ತದೆ?

- A) Easy soldering | ಸುಲಭ ಬೆಸುಗೆ B) Cheap in cost | ವೆಚ್ಚದಲ್ಲಿ ಅಗ್ಗವಾಗಿದೆ
C) Ductile metal | ಡಕ್ಟೈಲ್ ಲೋಹ D) Good conductor | ಉತ್ತಮ ಕಂಡಕ್ಟರ್

18. Which wrench is used for tightening more than 50 mm diameter of pipe? | 50 ಎಂಎಂ ವ್ಯಾಸಕ್ಕಿಂತ (ಡಯಾಮೀಟರ್) ಹೆಚ್ಚಿನ ವೈಪ್ ಅನ್ನು ಬಿಗಿಗೊಳಿಸಲು ಯಾವ ವ್ರೆಂಚ್ ಅನ್ನು ಬಳಸಲಾಗುತ್ತದೆ?

- A) Stilson pipe wrench | ಸ್ಟಿಲ್ಸನ್ ಪೈಪ್ ವ್ರೆಂಚ್ B) Chain pipe wrench | ಚೈನ್ ಪೈಪ್ ವ್ರೆಂಚ್
C) Strap wrench | ಸ್ಟ್ರಾಪ್ ವ್ರೆಂಚ್ D) Foot print wrench | ಫುಟ್ ಪ್ರಿಂಟ್ ವ್ರೆಂಚ್

19. What causes a belt to whip excessively? | ಬೆಲ್ಟ್ ಅತಿಯಾಗಿ ವಿಪ್ ಆಗಲು ಕಾರಣವೇನು?

- A) High starting torque | ಹೆಚ್ಚಿನ ಆರಂಭಿಕ ಟಾರ್ಕ್ B) Less tension | ಕಡಿಮೆ ಒತ್ತಡ
C) Overload | ಓವರ್ ಲೋಡ್ D) Centre distance between the pulleys is more | ಪುಲ್ಲಿಗಳ ನಡುವಿನ ಮಧ್ಯದ ಅಂತರವು ಹೆಚ್ಚು

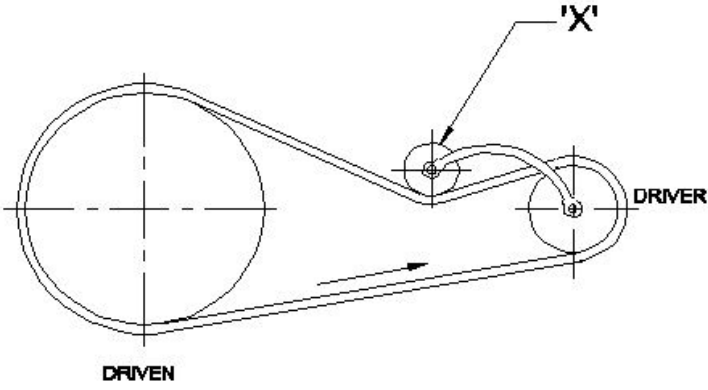
20. Which is an alloy Copper and Zinc? | ತಾನ್ರು (ಕಾಪರ್) ಮತ್ತು ಸತುವು (ಝಿನ್ಕ್) ಢಿಶ್ರಲೋಹ ಯಾವುದು?

- A) Gunmetal | ಗನ್‌ಢೆಟಲ್ B) Aluminium | ಅಲ್ಯೂಢಿನಿಯು
C) Brass | ಹಿತ್ತಾಳೆ D) Bronze | ಕಂಚು

21. Which metal is extracted from Bauxite ore? | ಬಾಕ್ಸೈಟ್ ಅದಿರಿನಿಂಢ ಯಾವ ಲೋಹವನ್ನು ಹೊರತೆಗೆಯಲಾಗುತ್ತದೆ?

- A) Zinc | ಸತು B) Aluminium | ಅಲ್ಯೂಢಿನಿಯು
C) Copper | ತಾನ್ರು D) Brass | ಹಿತ್ತಾಳೆ

22. What is the name of the part marked as 'x' shown in the figure? | ಚಿತ್ರಢಲ್ಲಿ ತೋರಿಸಿರುವ x ಢಿಂಢು ಗುರುತಿಸಲಾಢ ಭಾಗಢ ಹೆಸರೆನು?



- A) Jockey pulley | ಜಾಕಿ ಪುಲ್ಲಿ B) Driven pulley | ಢ್ರಿವನ್ ಪುಲ್ಲಿ
C) Driver pulley | ಢ್ರೈವರ್ ಪುಲ್ಲಿ D) Step pulley | ಹಂತ ಪುಲ್ಲಿ

23. How to arrest the leakage in pipe fitting? | ಪೈಪ್ ಅಳವಡಿಕೆಯಲ್ಲಿ ಸೋರಿಕೆಯನ್ನು ತಡೆಯುವುದು ಹೇಗೆ?

- A) By hem packing | ಹೆಢ್ ಪ್ಯಾಕಿಂಗ್ ಢಾಡುವುದರಿಂಢ B) By rapping with plastic wire | ಪ್ಲಾಸ್ಟಿಕ್ ತಂತಿಯೊಂಢಿಗೆ ರಾಪಿಂಗ್ ಢಾಡುವುದರಿಂಢ
C) By applying solution | ಸೊಲ್ಯೂಷನ್ ಹಚ್ಚುವುದರಿಂಢ D) By fixing with quick fix | ಕ್ವಿಕ್ ಫಿಕ್ಸ್ ಹಚ್ಚುವುದರಿಂಢ

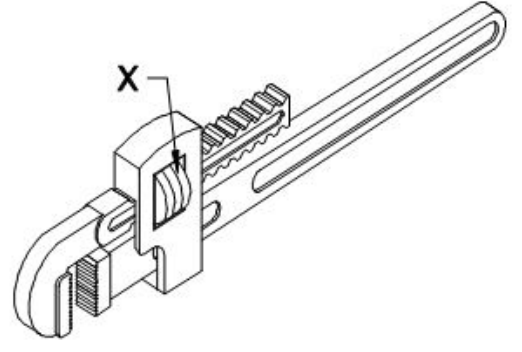
24. How pipes are classified? | ಪೈಪ್‌ಗಳನ್ನು ಹೇಗೆ ವರ್ಗೀಕರಿಸಲಾಗಿಢೆ?

- A) Shapes | ಆಕಾರಗಳು B) Uses | ಉಪಯೋಗಗಳು
C) Material | ವಸ್ತು D) Colour | ಬಣ್ಣ

25. How much power does it consumes if an electric heater draws a current of 10 amps at 200 volts?

- A) 2010 watts B) 2000 watts
C) 2020 watts D) 2030 watts

26. What is the name of the part marked as 'x' shown in the figure? | ಚಿತ್ರಢಲ್ಲಿ ತೋರಿಸಿರುವ x ಢಿಂಢು ಗುರುತಿಸಲಾಢ ಭಾಗಢ ಹೆಸರೆನು?



- A) Pivot | ಪಿವೋಟ್ B) Spring | ಸ್ಪ್ರಿಂಗ್
C) Adjusting nut | ಅಡ್ಜಸ್ಟಿಂಗ್ ನಟ್ D) Movable jaw | ಢೂವಬಲ್ ಜಾ

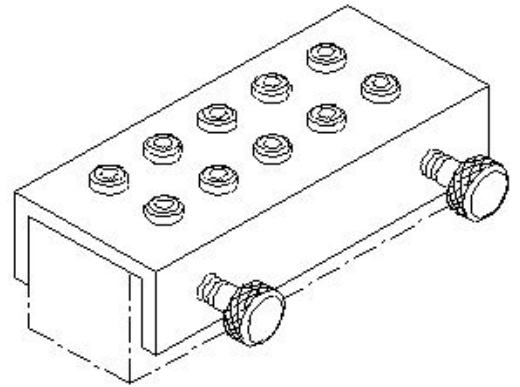
27. Which standard fitting is used for joining pipeline of different diameters? | ವಿವಿಢ ವ್ಯಾಸಢ ಪೈಪ್‌ಲೈನ್‌ಸೇರಲು ಯಾವ ಪ್ರಢಾಣಿತ (ಸ್ಟಾಂಡರ್ಡ್) ಫಿಟ್ಟಿಂಗ್ ಅನ್ನು ಬಳಸಲಾಗುತ್ತದೆ?

- A) Caps | ಕ್ಯಾಪ್ಸ್ B) Coupling | ಕೂಲಿಂಗ್
C) Plug | ಪ್ಲಗ್ D) Reducer | ಕಡಿಢೆ

28. What is the colour of the Aluminium metal? | ಅಲ್ಯೂಢಿನಿಯಂ ಲೋಹಢ ಬಣ್ಣ ಯಾವುದು?

- A) Yellow | ಹಳಢಿ B) Reddish | ಕಂಚು
C) Whitish grey | ಬಿಳಿ ಬೂಢು D) Silvery white | ಬೆಳ್ಳಿ ಬಿಳಿ

29. What is the name of the jig shown in the figure? | ಚಿತ್ರಢಲ್ಲಿ ತೋರಿಸಿರುವ ಜಿಗ್‌ನ ಹೆಸರೆನು?



- A) Channel jig | ಚಾನೆಲ್ ಜಿಗ್ B) Trunnion jig | ಟ್ರನ್ನಿಯನ್ ಜಿಗ್
C) Post jig | ಪೋಸ್ಟ್ ಜಿಗ್ D) Solid jig | ಫೂನ ಜಿಗ್

30. What is the purpose of setting blocks in fixture? | ಫಿಕ್ಸರ್‌ಗಳಲ್ಲಿ ಬಳಸುವ ಬ್ಲಾಕ್‌ಗಳನ್ನು ಹೊಂಢಿಸುವ ಉಢ್ದೇಶವೇನು?

- A) To position the balancing B) To position the fixture on weight | ಸಢತೂಲನ ತೂಕವನ್ನು machine table | ಫಿಕ್ಸರ್‌ನ್ನು ಇರಿಸಲು ಯಂತ್ರಢ ಢೇಜಿನ ಢೇಲೆ ಇರಿಸಲು

C) To position the clamp and locators | ಕ್ಲಾಂಪ್ ಮತ್ತು ಲೋಕೇಟರ್‌ಗಳನ್ನು ಇರಿಸಲು

D) o position the work related to cutter | ಕಟ್ಟಿಗೆ ಸಂಬಂಧಿಸಿದ ಪಂದ್ಯ ಮತ್ತು ಕೆಲಸವನ್ನು ಇರಿಸಲು

31. What is the multiplication value of $5a^2 \times 8a^5 \times b^3$?

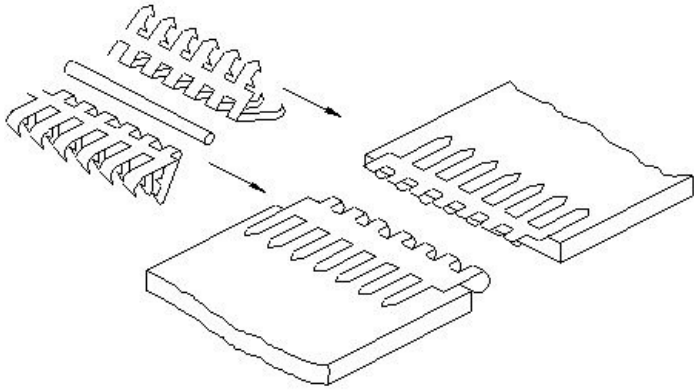
- A) $40a^3 \times b^2$ B) $40a^7 \times b^4$
C) $40a^4 \times b^7$ D) $40a^2 \times b^3$

32. What is the name of the gate | ಗೇಟ್ ಹೆಸರೇನು?



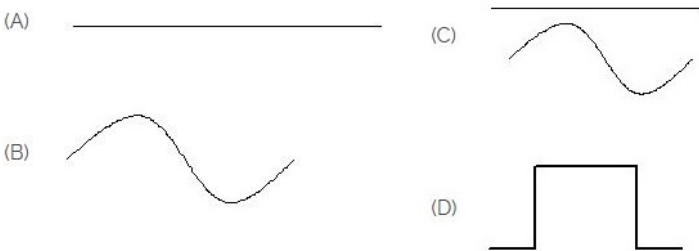
- A) NOT Gate | NOT ಗೇಟ್ B) OR Gate | OR ಗೇಟ್
C) AND Gate | AND ಗೇಟ್ D) Ex-NOR Gate | Ex-NOR ಗೇಟ್

33. What is the name of the belt fastener shown in the figure? | ಚಿತ್ರದಲ್ಲಿ ತೋರಿಸಿರುವ ಬೆಲ್ಟ್ ಫಾಸ್ಟೆನರ್‌ನ ಹೆಸರೇನು?



- A) Wire type | ತಂತಿ ಪ್ರಕಾರ B) Crescent plate type | ಕ್ರೆಸೆಂಟ್ ಪ್ಲೇಟ್ ಪ್ರಕಾರ
C) Lagrelle type | ಲಾಗ್ರೆಲ್ ಪ್ರಕಾರ D) Alligator type | ಅಲಿಗೇಟರ್ ಪ್ರಕಾರ

34. Identify the symbol for direct and alternating current. | ನೇರ ಮತ್ತು ಪರ್ಯಾಯ ಪ್ರವಾಹದ ಚಿಹ್ನೆಯನ್ನು ಗುರುತಿಸಿ.



- A) D B) C

C) A

D) B

35. How can slip between the belt and pulley in a belt drive be reduced? | ಬೆಲ್ಟ್ ಡ್ರೈವಿನಲ್ಲಿ ಬೆಲ್ಟ್ ಮತ್ತು ರಾಟಿ (ಪುಲ್ಲಿ) ನಡುವೆ ಸ್ಲಿಪ್ ಅನ್ನು ಹೇಗೆ ಕಡಿಮೆ ಮಾಡಬಹುದು?

- A) By dressing the pulley | ಪುಲ್ಲಿ ಡ್ರೆಸಿಂಗ್ B) By applying hard coating on pulleys | ಪುಲ್ಲಿಗಳ ಮೇಲೆ ಗಟ್ಟಿಯಾದ ಲೇಪನವನ್ನು ಅನ್ವಯಿಸುವ ಮೂಲಕ
C) By increasing the pulley ratio | ಪುಲ್ಲಿ ಅನುಪಾತವನ್ನು ಹೆಚ್ಚಿಸುವ ಮೂಲಕ D) By reducing the pulley ratio | ಪುಲ್ಲಿ ಅನುಪಾತವನ್ನು ಕಡಿಮೆ ಮಾಡುವ ಮೂಲಕ

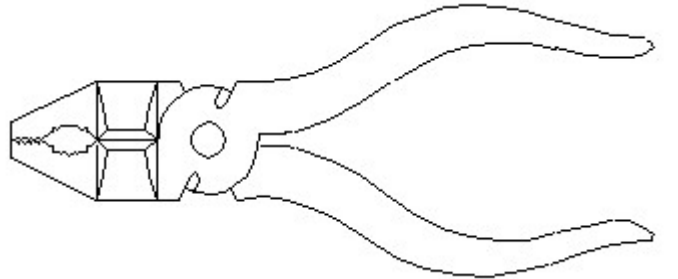
36. What is the effect of excessive tension in belt drive? | ಬೆಲ್ಟ್ ಡ್ರೈವಿನಲ್ಲಿ ಅತಿಯಾದ ಒತ್ತಡದ ಪರಿಣಾಮವೇನು?

- A) Life of belt increases | ಬೆಲ್ಟ್ ಲೈಫ್ ಹೆಚ್ಚಾಗುತ್ತದೆ B) Speed increases | ವೇಗ ಹೆಚ್ಚುತ್ತದೆ
C) Life of belt decreases | ಬೆಲ್ಟ್ ಲೈಫ್ ಕಡಿಮೆಯಾಗುತ್ತದೆ D) Speed reduces | ವೇಗ ಕಡಿಮೆಯಾಗುತ್ತದೆ

37. How many degrees is equal to one radian?

- A) $(\pi)/(360)$ B) $(360)/(\pi)$
C) $(180)/(\pi)$ D) $(\pi)/(180)$

38. Identify the name of tool? | ಉಪಕರಣದ ಹೆಸರನ್ನು ಗುರುತಿಸುವುದೇ?



- A) Aviation shear | ಏವಿಯೇಷನ್ ಸಿಯರ್ B) Double cutting shear | ಡಬಲ್ ಕಟಿಂಗ್ ಸಿಯರ್
C) Cutting plier | ಕಟಿಂಗ್ ಪ್ಲಿಯರ್ D) Hawk-billed shear | ಹಾಕ್-ಬಿಲ್ಡ್ ಸಿಯರ್

39. What percentage of 80 is 20?

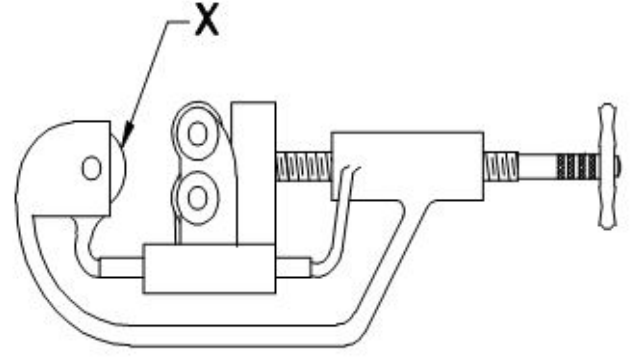
- A) 0.25 B) 0.2
C) 0.8 D) 0.4

40. Which valve permits fluid flow in only one direction? | ಯಾವ ಕವಾಟವು (ವಾಲ್ವ್) ಒಂದೇ ದಿಕ್ಕಿನಲ್ಲಿ ದ್ರವದ ಹರಿವನ್ನು ಅನುಮತಿಸುತ್ತದೆ?

- A) Pressure regulator valve | ಒತ್ತಡ ನಿಯಂತ್ರಕ ಕವಾಟ (ವಾಲ್ವ್) B) Non-return valve | ಹಿಂತಿರುಗಿಸದ ಕವಾಟ (ವಾಲ್ವ್)
C) Needle valve | ನಿಡಲ್ ವಾಲ್ವ್ D) Flow control valve | ಫ್ಲೋ ಕಂಟ್ರೋಲ್ ವಾಲ್ವ್

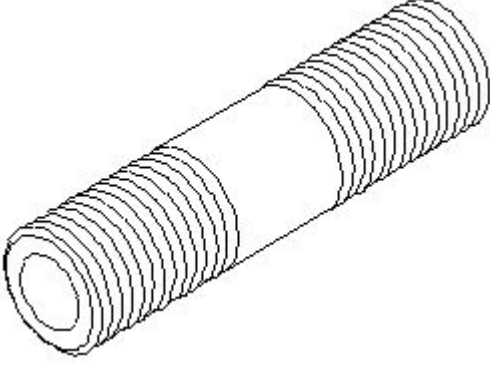
41. Which part regulates the heat in automatic iron? | ಆಟೋಮೇಟಿಕ್ ಐರನ್‌ನಲ್ಲಿನ ಶಾಖವನ್ನು ಯಾವ ಭಾಗವು ನಿಯಂತ್ರಿಸುತ್ತದೆ?

- A) Thermostatic switch | ಥರ್ಮೋಸ್ಟಾಟಿಕ್ ಸ್ವಿಚ್
 B) Asbestos sheet | ಆಸ್ಟೆಬ್ಲಾಸ್ಟ್ ಶೀಟ್
 C) Heating element | ಹೀಟಿಂಗ್ ಎಲಿಮೆಂಟ್
 D) Pressure plate | ಪ್ರೆಶರ್ ಪ್ಲೇಟ್



- A) Hand lever | ಹ್ಯಾಂಡ್ ಲಿವರ್
 B) Adjusting screw | ಅಡ್ಜಸ್ಟಿಂಗ್ ಸ್ಕ್ರೂ
 C) Guide rollers | ಗೈಡ್ ರೋಲರುಗಳು
 D) Cutter wheel | ಕಟ್ಲರ್ ವೀಲ್

42. What is the name of the pipe fitting item shown in the figure? | ಚಿತ್ರದಲ್ಲಿ ತೋರಿಸಿರುವ ಪೈಪ್ ಫಿಟಿಂಗ್ ಐಟಂನ ಹೆಸರೇನು?



- A) Short nipple | ಶಾರ್ಟ್ ನಿಪ್ಪಲ್
 B) Close nipple | ಕ್ಲೋಸ್ ನಿಪ್ಪಲ್
 C) Long nipple | ಲಾಂಗ್ ನಿಪ್ಪಲ್
 D) Connector | ಕನೆಕ್ಟರ್

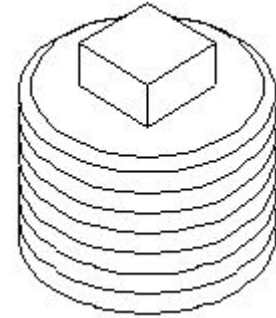
46. Why pure aluminium is not good for making threaded fasteners? | ಡ್ರೈಡ್ ಫಾಸ್ಟೆನರ್‌ಗಳನ್ನು ತಯಾರಿಸಲು ಶುದ್ಧ ಅಲ್ಯೂಮಿನಿಯಂ ಏಕೆ ಉತ್ತಮವಾಗಿಲ್ಲ?

- A) Higher strength | ಹೆಚ್ಚಿನ ಶಕ್ತಿ
 B) Good machinability | ಉತ್ತಮ ಯಂತ್ರಸಾಮರ್ಥ್ಯ
 C) Heavy weight metal | ಭಾರೀ ತೂಕದ ಲೋಹ
 D) Low tensile strength | ಕಡಿಮೆ ಕರ್ಷಕ ಶಕ್ತಿ

43. Why standard brass is suitable for most engineering process? | ಹೆಚ್ಚಿನ ಎಂಜಿನಿಯರಿಂಗ್ ಪ್ರಕ್ರಿಯೆಗೆ ಗುಣಮಟ್ಟದ ಹಿತ್ತಾಳೆ ಏಕೆ ಸೂಕ್ತವಾಗಿದೆ?

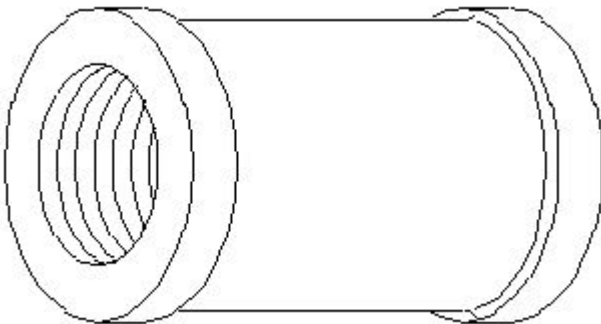
- A) Has ductile property | ಹೆಚ್ಚು ಡಕ್ಟೈಲ್ ಗುಣವನ್ನು ಹೊಂದಿರುವುದು
 B) Suitable for hot working | ಬಿಸಿ ಕೆಲಸ ಮಾಡಲು ಸೂಕ್ತವಾಗಿದೆ
 C) Suitable for cold working | ತಂಪು ಕೆಲಸ ಮಾಡಲು ಸೂಕ್ತವಾಗಿದೆ
 D) Has less ductile property | ಕಡಿಮೆ ಡಕ್ಟೈಲ್ ಗುಣವನ್ನು ಹೊಂದಿರುವುದು

47. What is the name of the pipe fitting shown in the figure? | ಚಿತ್ರದಲ್ಲಿ ತೋರಿಸಿರುವ ಪೈಪ್ ಫಿಟಿಂಗ್ ಹೆಸರೇನು?



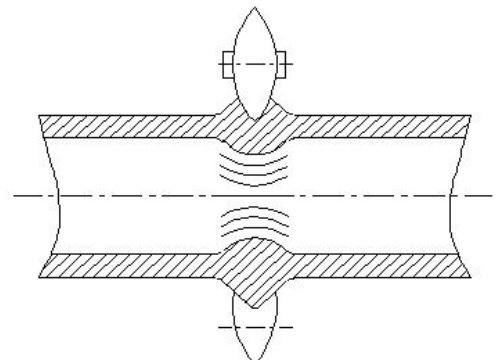
- A) Reducer | ರೆಡ್ಯೂಸರ್
 B) Plug | ಪ್ಲಗ್
 C) Coupling | ಕಪಲಿಂಗ್
 D) Concentric reducer | ಕಾನ್ಸೆಂಟ್ರಿಕ್ ರೆಡ್ಯೂಸರ್

44. What is the name of the pipe fitting item shown in the figure? | ಚಿತ್ರದಲ್ಲಿ ತೋರಿಸಿರುವ ಪೈಪ್ ಫಿಟಿಂಗ್ ಐಟಂನ ಹೆಸರೇನು?



- A) Concentric reducer | ಕಾನ್ಸೆಂಟ್ರಿಕ್ ರೆಡ್ಯೂಸರ್
 B) Coupling | ಕಪಲಿಂಗ್
 C) Reducer | ರೆಡ್ಯೂಸರ್
 D) Plug | ಪ್ಲಗ್

48. How to rectify the ridge formed by the pipe cutter as shown in the figure? | ಚಿತ್ರದಲ್ಲಿ ತೋರಿಸಿರುವ ಪೈಪ್ ಕಟ್ಲರ್‌ನಿಂದ ರೂಪುಗೊಂಡ ರಿಡ್ಜ್ ಅನ್ನು ಹೇಗೆ ಸರಿಪಡಿಸುವುದು?



45. What is the name of the part marked as X shown in the figure? | ಚಿತ್ರದಲ್ಲಿ ತೋರಿಸಿರುವ X ಓಂದು ಗುರುತಿಸಲಾದ ಭಾಗದ ಹೆಸರೇನು?

A) Filling | ಫಿಲ್ಲಿಂಗ್

B) Reaming | ರೀಮಿಂಗ್

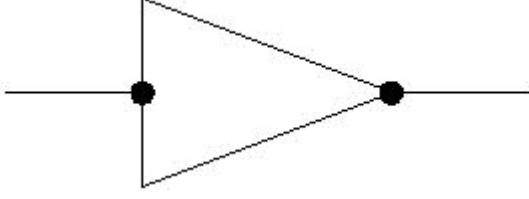
C) Drilling | ಡ್ರಿಲ್ಲಿಂಗ್

D) Boring | ಬೋರಿಂಗ್

C) Union screwed | ಯೂನಿಯನ್ ಸ್ಕ್ರೂವೆಡ್

D) Plug or cap | ಪ್ಲಗ್ ಅಥವಾ ಕ್ಯಾಪ್

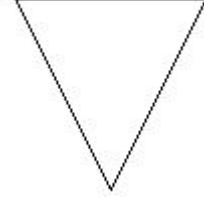
49. What is the name of the pipe line symbol shown in the figure? | ಚಿತ್ರದಲ್ಲಿ ತೋರಿಸಿರುವ ಪೈಪ್ ಲೈನ್ ಚಿಹ್ನೆಯ ಹೆಸರೇನು?



A) Socket | ಸಾಕೆಟ್

B) Reducer concentric | ರೆಡ್ಯೂಸರ್ ಕಾನ್ಸೆಂಟ್ರಿಕ್

50. What is the name of the pipe fitting symbol shown in the figure? | ಚಿತ್ರದಲ್ಲಿ ತೋರಿಸಿರುವ ಪೈಪ್ ಫಿಟ್ಟಿಂಗ್ ಚಿಹ್ನೆಯ ಹೆಸರೇನು?



A) Plug | ಪ್ಲಗ್

B) Cross | ಕ್ರಾಸ್

C) Socket | ಸಾಕೆಟ್

D) Elbow | ಎಲ್ಬೋ