

Duration: 30 Mins

Total Marks: 50

Q.ID: ITISKILL66571J

1. What is the name of metal alloy of Lead, Tin, Copper and Antimony? | ಸೀಸ, ತವರ, ತಾಮ್ರ ಮತ್ತು ಆಂಟಿಮನಿಗಳ ಲೋಹದ ಮಿಶ್ರಲೋಹದ ಹೆಸರೇನು?

- A) Leaded bronze | ಲೀಡ್ ಕಂಚು  
B) Babbitt metal | ಬಾಬಿಟ್ ಮೆಟಲ್  
C) Gilding metal | ಗಿಲ್ಡಿಂಗ್ ಲೋಹ  
D) Bronze | ಕಂಚು

Answer: B) Babbitt metal | ಬಾಬಿಟ್ ಮೆಟಲ್

2. What is the purpose of setting blocks in fixture? | ಫಿಕ್ಚರ್‌ಗಳಲ್ಲಿ ಬಳಸುವ ಬ್ಲಾಕ್‌ಗಳನ್ನು ಹೊಂದಿಸುವ ಉದ್ದೇಶವೇನು?

- A) To position the balancing weight | ಸಮತೋಲನ ತೂಕವನ್ನು ಇರಿಸಲು  
B) To position the work related to cutter | ಕಟ್ಟರ್‌ಗೆ ಸಂಬಂಧಿಸಿದ ಪದ್ಧತಿಯನ್ನು ಇರಿಸಲು  
C) To position the fixture on machine table | ಫಿಕ್ಚರ್‌ನ್ನು ಯಂತ್ರದ ಮೇಜಿನ ಮೇಲೆ ಇರಿಸಲು  
D) To position the clamp and locators | ಕ್ಲಾಂಪ್ ಮತ್ತು ಲೋಕೇಟರ್‌ಗಳನ್ನು ಇರಿಸಲು

Answer: B) To position the work related to cutter | ಕಟ್ಟರ್‌ಗೆ ಸಂಬಂಧಿಸಿದ ಪದ್ಧತಿಯನ್ನು ಇರಿಸಲು

3. How pipes are classified? | ಪೈಪ್‌ಗಳನ್ನು ಹೇಗೆ ವರ್ಗೀಕರಿಸಲಾಗಿದೆ?

- A) Shapes | ಆಕಾರಗಳು  
B) Material | ವಸ್ತು  
C) Uses | ಉಪಯೋಗಗಳು  
D) Colour | ಬಣ್ಣ

Answer: B) Material | ವಸ್ತು

4. What is the multiplication value of  $5a^2 \times 8a^5 \times b^3$ ?

- A)  $40a^2 \times b^3$   
B)  $40a^4 \times b^7$   
C)  $40a^7 \times b^4$   
D)  $40a^3 \times b^2$

Answer: C)  $40a^7 \times b^4$

5. How can slip between the belt and pulley in a belt drive be reduced? | ಬೆಲ್ಟ್‌ಡ್ರೈವಿನಲ್ಲಿ ಬೆಲ್ಟ್ ಮತ್ತು ರಾಟಿ (ಪುಲ್ಲಿ) ನಡುವೆ ಸ್ಲಿಪ್ ಅನ್ನು ಹೇಗೆ ಕಡಿಮೆ ಮಾಡಬಹುದು?

- A) By increasing the pulley ratio | ಪುಲ್ಲಿ ಅನುಪಾತವನ್ನು ಹೆಚ್ಚಿಸುವ ಮೂಲಕ  
B) By dressing the pulley | ಪುಲ್ಲಿ ಡ್ರೆಸ್ಸಿಂಗ್  
C) By applying hard coating on pulleys | ಪುಲ್ಲಿಗಳ ಮೇಲೆ ಗಟ್ಟಿಯಾದ ಲೇಪನವನ್ನು ಅನ್ವಯಿಸುವ ಮೂಲಕ  
D) By reducing the pulley ratio | ಪುಲ್ಲಿ ಅನುಪಾತವನ್ನು ಕಡಿಮೆ ಮಾಡುವ ಮೂಲಕ

Answer: D) By reducing the pulley ratio | ಪುಲ್ಲಿ ಅನುಪಾತವನ್ನು

ಕಡಿಮೆ ಮಾಡುವ ಮೂಲಕ

6. What is the angle of deviations provided on elbows and bends in pipe works? | ಪೈಪ್ ಕೆಲಸಗಳಲ್ಲಿ ಮೊಣಕೈಗಳು ಮತ್ತು ಬಾಗುವಿಕೆಗಳ ಮೇಲೆ ಒದಗಿಸಲಾದ ವಿಚಲನದ ಕೋನ ಯಾವುದು?

- A)  $60^\circ$  &  $45^\circ$   
B)  $90^\circ$  &  $45^\circ$   
C)  $30^\circ$  &  $60^\circ$   
D)  $20^\circ$  &  $40^\circ$

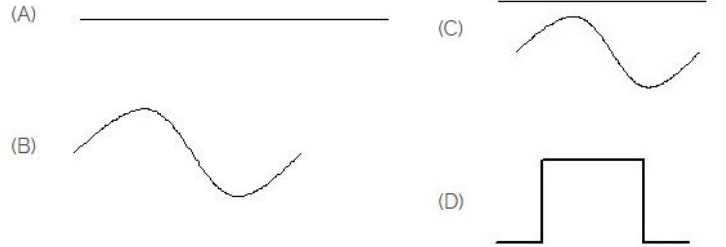
Answer: B)  $90^\circ$  &  $45^\circ$

7. What causes wobbling pipe cutter? | ಪೈಪ್ ಕಟ್ಲರ್ ನಡುಗಲು ಕಾರಣವೇನು?

- A) Tension adjustment screw | ಟೆನ್ಷನ್ ಹೊಂದಾಣಿಕೆ ಸ್ಕ್ರೂ  
B) Worn out pin | ಸವೆದ ಪಿನ್  
C) Worn out wheel | ಸವೆದ ಚಕ್ರ  
D) Damaged links | ಹಾನಿಗೊಳಗಾದ ಲಿಂಕ್‌ಗಳು

Answer: D) Damaged links | ಹಾನಿಗೊಳಗಾದ ಲಿಂಕ್‌ಗಳು

8. Identify the symbol for direct and alternating current. | ನೇರ ಮತ್ತು ಪರ್ಯಾಯ ಪ್ರವಾಹದ ಚಿಹ್ನೆಯನ್ನು ಗುರುತಿಸಿ.



- A) D  
B) A  
C) C  
D) B

Answer: C) C

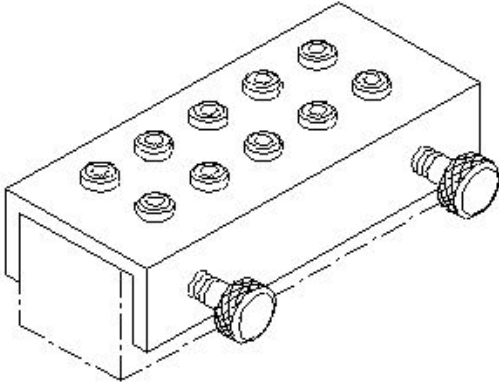
9. What is the name of the pipe fitting item shown in the figure? | ಚಿತ್ರದಲ್ಲಿ ತೋರಿಸಿರುವ ಪೈಪ್ ಫಿಟ್ಟಿಂಗ್ ಐಟಂನ ಹೆಸರೇನು?



- A) Reducer | ರೆಡ್ಯೂಸರ್  
B) Coupling | ಕಪಲಿಂಗ್  
C) Cap | ಕ್ಯಾಪ್  
D) Plug | ಪ್ಲಗ್

Answer: C) Cap | ಕ್ಯಾಪ್

10. What is the name of the jig shown in the figure? | ಚಿತ್ರದಲ್ಲಿ ತೋರಿಸಿರುವ ಜಿಗ್‌ನ ಹೆಸರೇನು?



- A) Post jig | ಪೋಸ್ಟ್ ಜಿಗ್ B) Solid jig | ಘನ ಜಿಗ್  
C) Channel jig | ಚಾನೆಲ್ ಜಿಗ್ D) Trunnion jig | ಟ್ರನ್ನಿಯನ್ ಜಿಗ್

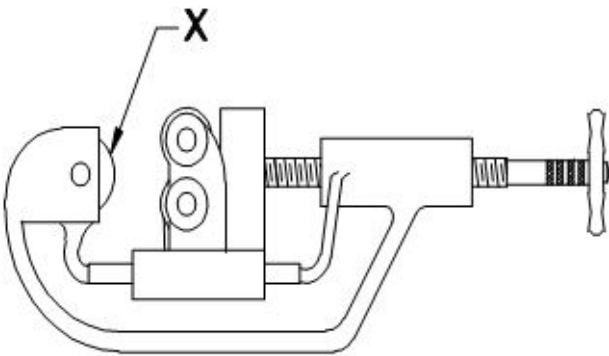
Answer: C) Channel jig | ಚಾನೆಲ್ ಜಿಗ್

11. What causes a loud noise if a household water tap is turned on? | ಮನೆಯ ನೀರಿನ ಟ್ಯಾಪ್ ಆನ್ ಮಾಡಿದರೆ ದೊಡ್ಡ ಶಬ್ದಕ್ಕೆ ಕಾರಣವೇನು?

- A) Air bleeding | ಏರ್ ಬ್ಲೀಡಿಂಗ್ B) Washer loose in the valve | ಕವಾಟದ (ವಾಲ್ವ್) ಮೇಲೆ ವಾಷರ್ ಸಡಿಲವಾಗಿದೆ  
C) Blockage in the pipe line | ಪೈಪ್‌ಲೈನ್‌ನಲ್ಲಿ ಅಡಚಣೆ D) No water in the tank | ತೊಟ್ಟಿಯಲ್ಲಿ ನೀರಿಲ್ಲ

Answer: B) Washer loose in the valve | ಕವಾಟದ (ವಾಲ್ವ್) ಮೇಲೆ ವಾಷರ್ ಸಡಿಲವಾಗಿದೆ

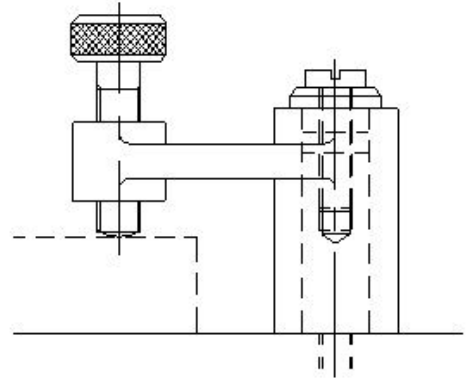
12. What is the name of the part marked as X shown in the figure? | ಚಿತ್ರದಲ್ಲಿ ತೋರಿಸಿರುವ X ಎಂದು ಗುರುತಿಸಲಾದ ಭಾಗದ ಹೆಸರೇನು?



- A) Hand lever | ಹ್ಯಾಂಡ್ ಲೀವರ್ B) Cutter wheel | ಕಟ್ಲರ್ ವೀಲ್  
C) Adjusting screw | ಅಡ್ಜಸ್ಟಿಂಗ್ ಸ್ಕ್ರೂ D) Guide rollers | ಗೈಡ್ ರೋಲರ್‌ಗಳು

Answer: B) Cutter wheel | ಕಟ್ಲರ್ ವೀಲ್

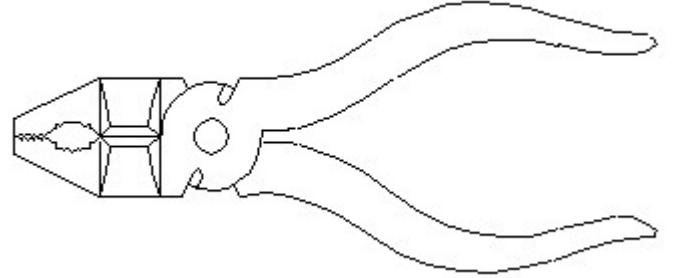
13. What is the name of the clamp shown in the figure? | ಚಿತ್ರದಲ್ಲಿ ತೋರಿಸಿರುವ ಕ್ಲಾಂಪ್‌ನ ಹೆಸರೇನು?



- A) Cam clamp | ಕ್ಯಾಮ್ ಕ್ಲಾಂಪ್ B) Toggle clamp | ಟಾಗಲ್ ಕ್ಲಾಂಪ್  
C) Screw clamp | ಸ್ಕ್ರೂ ಕ್ಲಾಂಪ್ D) Wedge clamp | ವೆಡ್ಜ್ ಕ್ಲಾಂಪ್

Answer: C) Screw clamp | ಸ್ಕ್ರೂ ಕ್ಲಾಂಪ್

14. Identify the name of tool? | ಉಪಕರಣದ ಹೆಸರನ್ನು ಗುರುತಿಸುವುದೇ?



- A) Cutting plier | ಕಟಿಂಗ್ ಪ್ಲಿಯರ್ B) Double cutting shear | ಡಬಲ್ ಕಟಿಂಗ್ ಸ್ಷಿಯರ್  
C) Hawk-billed shear | ಹಾಕ್-ಬಿಲ್ಡ್ ಸ್ಷಿಯರ್ D) Aviation shear | ಏವಿಯೇಷನ್ ಸ್ಷಿಯರ್

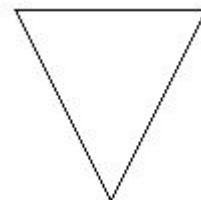
Answer: A) Cutting plier | ಕಟಿಂಗ್ ಪ್ಲಿಯರ್

15. How the tension of belt between two fixed pulleys is adjusted? | ಎರಡು ಸ್ಥಿರವಾದ ಪುಲ್ಲಿಗಳ ನಡುವಿನ ಬೆಲ್ಟ್ ಒತ್ತಡವನ್ನು ಹೇಗೆ ಸರಿಹೊಂದಿಸಲಾಗುತ್ತದೆ?

- A) By adjusting the screw of pulley | ತಿರುಳಿನ ಸ್ಕ್ರೂ ಸರಿಹೊಂದಿಸುವ ಮೂಲಕ B) By fixing idler pulley | ಐಡ್ಲರ್ ಪುಲ್ಲಿ ಸರಿಹೊಂದಿಸುವ ಮೂಲಕ  
C) By sliding the pulley | ಪುಲ್ಲಿ ಜಾರುವ ಮೂಲಕ D) By adjusting the length of belt | ಬೆಲ್ಟ್ ಉದ್ದವನ್ನು ಸರಿಹೊಂದಿಸುವ ಮೂಲಕ

Answer: B) By fixing idler pulley | ಐಡ್ಲರ್ ಪುಲ್ಲಿ ಸರಿಹೊಂದಿಸುವ ಮೂಲಕ

16. What is the name of the pipe fitting symbol shown in the figure? | ಚಿತ್ರದಲ್ಲಿ ತೋರಿಸಿರುವ ಪೈಪ್ ಫಿಟ್ಟಿಂಗ್ ಚಿಹ್ನೆಯ ಹೆಸರೇನು?



A) Cross | ಕ್ರಾಸ್

B) Elbow | ಎಲ್ಬೋ

C) Bronze | ಕಂಚು

D) Aluminium | ಅಲ್ಯೂಮಿನಿಯಂ

C) Plug | ಪ್ಲಗ್

D) Socket | ಸಾಕೆಟ್

**Answer: C) Plug | ಪ್ಲಗ್**

**Answer: A) Brass | ಹಿತ್ತಾಳೆ**

17. Why pure aluminium is not good for making threaded fasteners? | ಡ್ರೈಡ್ ಫಾಸ್ಟೆನರ್‌ಗಳನ್ನು ತಯಾರಿಸಲು ಶುದ್ಧ ಅಲ್ಯೂಮಿನಿಯಂ ಏಕೆ ಉತ್ತಮವಾಗಿಲ್ಲ?

A) Higher strength | ಹೆಚ್ಚಿನ ಶಕ್ತಿ B) Heavy weight metal | ಭಾರೀ ತೂಕದ ಲೋಹ

C) Low tensile strength | ಕಡಿಮೆ ಕರ್ಷಕ ಶಕ್ತಿ D) Good machinability | ಉತ್ತಮ ಯಂತ್ರಸಾಮರ್ಥ್ಯ

**Answer: C) Low tensile strength | ಕಡಿಮೆ ಕರ್ಷಕ ಶಕ್ತಿ**

18. What percentage of water absorbed by a good building stone?

A) Less than 5%

B) Less than 8%

C) Less than 20%

D) Less than 10%

**Answer: A) Less than 5%**

19. Why copper is extensively used in electrical cables and appliances? | ವಿದ್ಯುತ್ ತಂತಿಗಳು ಮತ್ತು ಉಪಕರಣಗಳಲ್ಲಿ ತಾಮ್ರವನ್ನು ಏಕೆ ವ್ಯಾಪಕವಾಗಿ ಬಳಸಲಾಗುತ್ತದೆ?

A) Ductile metal | ಡಕ್ಟೈಲ್ ಲೋಹ B) Good conductor | ಉತ್ತಮ ಕಂಡಕ್ಟರ್

C) Cheap in cost | ವೆಚ್ಚದಲ್ಲಿ ಅಗ್ಗವಾಗಿದೆ D) Easy soldering | ಸುಲಭ ಬೆಸುಗೆ

**Answer: B) Good conductor | ಉತ್ತಮ ಕಂಡಕ್ಟರ್**

20. What is the effect of excessive tension in belt drive? | ಬೆಲ್ಟ್ ಡ್ರೈವಿನಲ್ಲಿ ಅತಿಯಾದ ಒತ್ತಡದ ಪರಿಣಾಮವೇನು?

A) Speed reduces | ವೇಗ ಕಡಿಮೆಯಾಗುತ್ತದೆ

B) Life of belt increases | ಬೆಲ್ಟ್ ಲೈಫ್ ಹೆಚ್ಚಾಗುತ್ತದೆ

C) Speed increases | ವೇಗ ಹೆಚ್ಚುತ್ತದೆ

D) Life of belt decreases | ಬೆಲ್ಟ್ ಲೈಫ್ ಕಡಿಮೆಯಾಗುತ್ತದೆ

**Answer: D) Life of belt decreases | ಬೆಲ್ಟ್ ಲೈಫ್ ಕಡಿಮೆಯಾಗುತ್ತದೆ**

21. Why standard brass is suitable for most engineering process? | ಹೆಚ್ಚಿನ ಎಂಜಿನಿಯರಿಂಗ್ ಪ್ರಕ್ರಿಯೆಗೆ ಗುಣಮಟ್ಟದ ಹಿತ್ತಾಳೆ ಏಕೆ ಸೂಕ್ತವಾಗಿದೆ?

A) Suitable for cold working | ತಂಪು ಕೆಲಸ ಮಾಡಲು ಸೂಕ್ತವಾಗಿದೆ B) Has less ductile property | ಕಡಿಮೆ ಡಕ್ಟೈಲ್ ಗುಣವನ್ನು ಹೊಂದಿರುವುದು

C) Has ductile property | ಹೆಚ್ಚು ಡಕ್ಟೈಲ್ ಗುಣವನ್ನು ಹೊಂದಿರುವುದು D) Suitable for hot working | ಬಿಸಿ ಕೆಲಸ ಮಾಡಲು ಸೂಕ್ತವಾಗಿದೆ

**Answer: B) Has less ductile property | ಕಡಿಮೆ ಡಕ್ಟೈಲ್ ಗುಣವನ್ನು ಹೊಂದಿರುವುದು**

22. Which is an alloy Copper and Zinc? | ತಾಮ್ರ (ಕಾಪರ್) ಮತ್ತು ಸತುವು (ಝಿನ್ಕ್) ಮಿಶ್ರಲೋಹ ಯಾವುದು?

A) Brass | ಹಿತ್ತಾಳೆ

B) Gunmetal | ಗನ್‌ಮೆಟಲ್

23. Which wrench is used for tightening more than 50 mm diameter of pipe? | 50 ಎಂಎಂ ವ್ಯಾಸಕ್ಕಿಂತ (ಡಯಾಮೀಟರ್) ಹೆಚ್ಚಿನ ಪೈಪ್ ಅನ್ನು ಬಿಗಿಗೊಳಿಸಲು ಯಾವ ವ್ರೆಂಚ್ ಅನ್ನು ಬಳಸಲಾಗುತ್ತದೆ?

A) Chain pipe wrench | ಚೈನ್ ಪೈಪ್ ವ್ರೆಂಚ್ B) Stilson pipe wrench | ಸ್ಟಿಲ್ಸನ್ ಪೈಪ್ ವ್ರೆಂಚ್

C) Strap wrench | ಸ್ಟ್ರಾಪ್ ವ್ರೆಂಚ್ D) Foot print wrench | ಫುಟ್ ಪ್ರಿಂಟ್ ವ್ರೆಂಚ್

**Answer: A) Chain pipe wrench | ಚೈನ್ ಪೈಪ್ ವ್ರೆಂಚ್**

24. What is the colour of the Aluminium metal? | ಅಲ್ಯೂಮಿನಿಯಂ ಲೋಹದ ಬಣ್ಣ ಯಾವುದು?

A) Whitish grey | ಬಿಳಿ ಬೂದು B) Yellow | ಹಳದಿ

C) Reddish | ಕಂಚು

D) Silvery white | ಬೆಳ್ಳಿ ಬಿಳಿ

**Answer: A) Whitish grey | ಬಿಳಿ ಬೂದು**

25. Which valve permits fluid flow in only one direction? | ಯಾವ ಕವಾಟವು (ವಾಲ್ವ್) ಒಂದೇ ದಿಕ್ಕಿನಲ್ಲಿ ದ್ರವದ ಹರಿವನ್ನು ಅನುಮತಿಸುತ್ತದೆ?

A) Pressure regulator valve | ಒತ್ತಡ ನಿಯಂತ್ರಕ ಕವಾಟ (ವಾಲ್ವ್) B) Non-return valve | ಹಿಂತಿರುಗಿಸದ ಕವಾಟ (ವಾಲ್ವ್)

C) Needle valve | ನೀಡಲ್ ವಾಲ್ವ್ D) Flow control valve | ಫ್ಲೋ ಕಂಟ್ರೋಲ್ ವಾಲ್ವ್

**Answer: B) Non-return valve | ಹಿಂತಿರುಗಿಸದ ಕವಾಟ (ವಾಲ್ವ್)**

26. Which standard fitting is used for joining pipeline of different diameters? | ವಿವಿಧ ವ್ಯಾಸದ ಪೈಪ್‌ಲೈನ್‌ಗಳನ್ನು ಯಾವ ಪ್ರಮಾಣಿತ (ಸ್ಟಾಂಡರ್ಡ್) ಫಿಟಿಂಗ್ ಅನ್ನು ಬಳಸಲಾಗುತ್ತದೆ?

A) Caps | ಕ್ಯಾಪ್ಸ್

B) Coupling | ಕೂಲಿಂಗ್

C) Plug | ಪ್ಲಗ್

D) Reducer | ಕಡಿಮೆ

**Answer: D) Reducer | ಕಡಿಮೆ**

27. Rivets are generally, specified by \_\_\_\_\_. | ರಿವೆಟ್‌ಗಳನ್ನು ಸಾಮಾನ್ಯವಾಗಿ, \_\_\_\_\_ ಮೂಲಕ ನಿರ್ದಿಷ್ಟಪಡಿಸಲಾಗುತ್ತದೆ.

A) diameter of head | ಹೆಡ್ ವ್ಯಾಸ B) nominal diameter | ನಾಮಮಾತ್ರದ ವ್ಯಾಸ.

C) length of rivet | ರಿವೆಟ್ ಉದ್ದ D) all of these | ಇವೆಲ್ಲವೂ

**Answer: B) nominal diameter | ನಾಮಮಾತ್ರದ ವ್ಯಾಸ.**

28. What causes water dripping from the tap even after it is closed? | ಟ್ಯಾಪ್ ಮುಚ್ಚಿದ ನಂತರವೂ ನೀರು ತೊಟ್ಟಿಕ್ಕಲು ಕಾರಣವೇನು?

A) Bend spindle | ಬೆಂಡ್ ಸ್ಪಿಂಡಲ್

B) Spindle thread wornout | ಸ್ಪಿಂಡಲ್ ಥ್ರೆಡ್ ಸವೆದಿರುವುದು

C) Loose valve | ಲೂಸ್ ಕವಾಟ (ವಾಲ್ವ್)

D) Defective washer | ದೋಷಯುಕ್ತ ವಾಷರ್

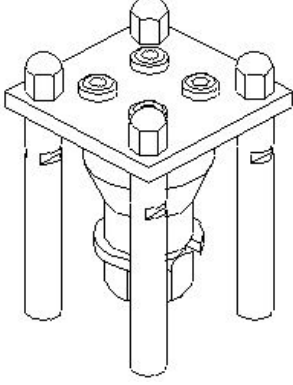
**Answer: D) Defective washer | ದೋಷಯುಕ್ತ ವಾಷರ್**

29. How many degrees is equal to one radian?

- A)  $(180)/(\pi)$  B)  $(360)/(\pi)$   
C)  $(\pi)/(360)$  D)  $(\pi)/(180)$

Answer: A)  $(180)/(\pi)$

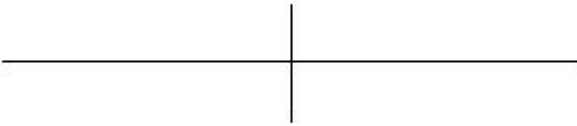
30. What is the name of the jig shown in the figure? | ಚಿತ್ರದಲ್ಲಿ ತೋರಿಸಿರುವ ಜಿಗ್‌ನ ಹೆಸರೇನು?



- A) Box jig | ಬಾಕ್ಸ್ ಜಿಗ್ B) Sandwich jig | ಸ್ಯಾಂಡ್‌ವಿಚ್ ಜಿಗ್  
C) Turn over jig | ಟರ್ನ್ ಓವರ್ ಜಿಗ್ D) Post jig | ಪೋಸ್ಟ್ ಜಿಗ್

Answer: C) Turn over jig | ಟರ್ನ್ ಓವರ್ ಜಿಗ್

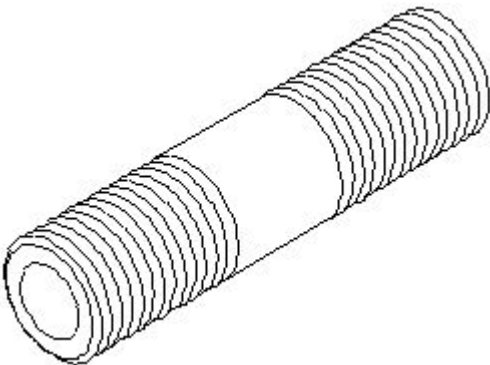
31. What is the name of the pipe fitting symbol shown in the figure? | ಚಿತ್ರದಲ್ಲಿ ತೋರಿಸಿರುವ ಪೈಪ್ ಫಿಟ್ಟಿಂಗ್ ಚಿಹ್ನೆಯ ಹೆಸರೇನು?



- A) Plug | ಪ್ಲಗ್ B) Cross | ಕ್ರಾಸ್  
C) Elbow | ಎಲ್ಬೋ D) Socket | ಸಾಕೆಟ್

Answer: D) Socket | ಸಾಕೆಟ್

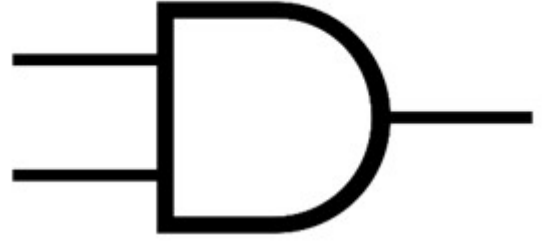
32. What is the name of the pipe fitting item shown in the figure? | ಚಿತ್ರದಲ್ಲಿ ತೋರಿಸಿರುವ ಪೈಪ್ ಫಿಟ್ಟಿಂಗ್ ಐಟಂನ ಹೆಸರೇನು?



- A) Close nipple | ಕ್ಲೋಸ್ ನಿಪ್ಪಲ್ B) Long nipple | ಲಾಂಗ್ ನಿಪ್ಪಲ್  
C) Short nipple | ಶಾರ್ಟ್ ನಿಪ್ಪಲ್ D) Connector | ಕನೆಕ್ಟರ್

Answer: C) Short nipple | ಶಾರ್ಟ್ ನಿಪ್ಪಲ್

33. What is the name of the gate | ಗೇಟ್ ಹೆಸರೇನು?



- A) AND Gate | AND ಗೇಟ್ B) OR Gate | OR ಗೇಟ್  
C) NOT Gate | NOT ಗೇಟ್ D) Ex-NOR Gate | Ex-NOR ಗೇಟ್

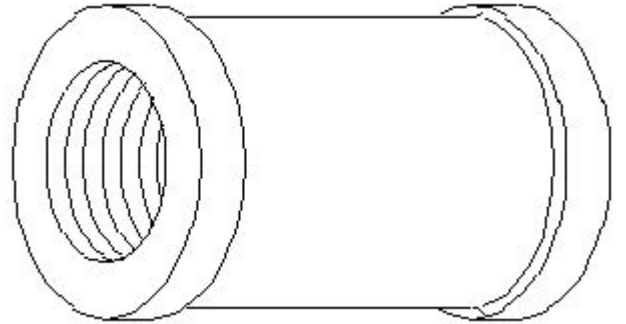
Answer: A) AND Gate | AND ಗೇಟ್

34. Which metal is extracted from Bauxite ore? | ಬಾಕ್ಸೈಟ್ ಅದರಿಂದ ಯಾವ ಲೋಹವನ್ನು ಹೊರತೆಗೆಯಲಾಗುತ್ತದೆ?

- A) Copper | ತಾಮ್ರ B) Aluminium | ಅಲ್ಯೂಮಿನಿಯಂ  
C) Brass | ಹಿತ್ತಾಳೆ D) Zinc | ಸತು

Answer: B) Aluminium | ಅಲ್ಯೂಮಿನಿಯಂ

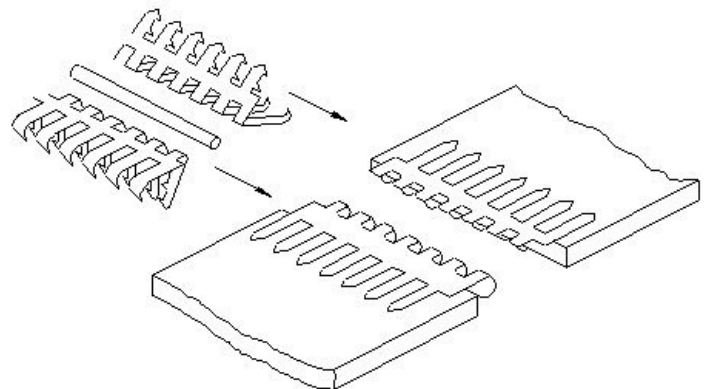
35. What is the name of the pipe fitting item shown in the figure? | ಚಿತ್ರದಲ್ಲಿ ತೋರಿಸಿರುವ ಪೈಪ್ ಫಿಟ್ಟಿಂಗ್ ಐಟಂನ ಹೆಸರೇನು?



- A) Concentric reducer | ಕಾನ್ಸೆಂಟ್ರಿಕ್ ರೆಡ್ಯೂಸರ್ B) Coupling | ಕಪಲಿಂಗ್  
C) Plug | ಪ್ಲಗ್ D) Reducer | ರೆಡ್ಯೂಸರ್

Answer: B) Coupling | ಕಪಲಿಂಗ್

36. What is the name of the belt fastener shown in the figure? | ಚಿತ್ರದಲ್ಲಿ ತೋರಿಸಿರುವ ಬೆಲ್ಟ್ ಫಾಸ್ಟೆನರ್‌ನ ಹೆಸರೇನು?



- A) Close nipple | ಕ್ಲೋಸ್ ನಿಪ್ಪಲ್ B) Long nipple | ಲಾಂಗ್ ನಿಪ್ಪಲ್  
C) Short nipple | ಶಾರ್ಟ್ ನಿಪ್ಪಲ್ D) Connector | ಕನೆಕ್ಟರ್

Answer: C) Short nipple | ಶಾರ್ಟ್ ನಿಪ್ಪಲ್

- A) Wire type | ತಂತಿ ಪ್ರಕಾರ  
B) Crescent plate type | ಕ್ರೆಸೆಂಟ್ ಪ್ಲೇಟ್ ಪ್ರಕಾರ  
C) Alligator type | ಅಲಿಗೇಟರ್ ಪ್ರಕಾರ  
D) Lagrelle type | ಲಾಗ್ರೆಲ್ ಪ್ರಕಾರ

Answer: C) Alligator type | ಅಲಿಗೇಟರ್ ಪ್ರಕಾರ

- A) Plug or cap | ಪ್ಲಗ್ ಅಥವಾ ಕ್ಯಾಪ್  
B) Socket | ಸಾಕೆಟ್  
C) Reducer concentric | ರೆಡ್ಯೂಸರ್ ಕಾಂಸೆಂಟ್ರಿಕ್  
D) Union screwed | ಯೂನಿಯನ್ ಸ್ಕ್ರೂಡೆಡ್

Answer: C) Reducer concentric | ರೆಡ್ಯೂಸರ್ ಕಾಂಸೆಂಟ್ರಿಕ್

37. How much power does it consumes if an electric heater draws a current of 10 amps at 200 volts?

- A) 2010 watts  
B) 2020 watts  
C) 2000 watts  
D) 2030 watts

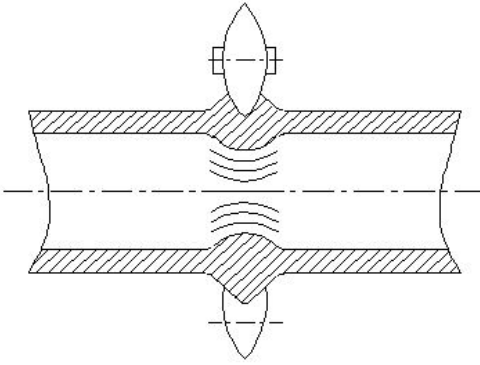
Answer: C) 2000 watts

38. What percentage of 80 is 20?

- A) 0.2  
B) 0.4  
C) 0.8  
D) 0.25

Answer: D) 0.25

39. How to rectify the ridge formed by the pipe cutter as shown in the figure? | ಚಿತ್ರದಲ್ಲಿ ತೋರಿಸಿರುವ ಪೈಪ್ ಕಟ್‌ನಿಂದ ರೂಪುಗೊಂಡ ರಿಡ್ಜ್ ಅನ್ನು ಹೇಗೆ ಸರಿಪಡಿಸುವುದು?



- A) Filling | ಫಿಲ್ಲಿಂಗ್  
B) Reaming | ರೀಮಿಂಗ್  
C) Boring | ಬೋರಿಂಗ್  
D) Drilling | ಡ್ರಿಲ್ಲಿಂಗ್

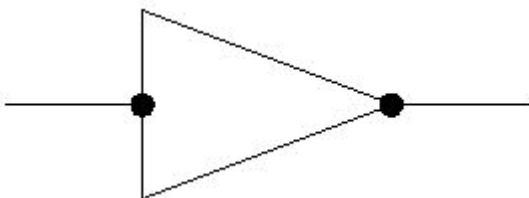
Answer: B) Reaming | ರೀಮಿಂಗ್

40. Which part regulates the heat in automatic iron? | ಆಟೋಮೇಟಿಕ್ ಐರನ್‌ನಲ್ಲಿನ ಶಾಖವನ್ನು ಯಾವ ಭಾಗವು ನಿಯಂತ್ರಿಸುತ್ತದೆ?

- A) Pressure plate | ಪ್ರೆಶರ್ ಪ್ಲೇಟ್  
B) Thermostatic switch | ಥರ್ಮೋಸ್ಟಾಟಿಕ್ ಸ್ವಿಚ್  
C) Heating element | ಹೀಟಿಂಗ್ ಎಲಿಮೆಂಟ್  
D) Asbestos sheet | ಆಸ್ಟೆಸ್ಟೋಸ್ ಷೀಟ್

Answer: B) Thermostatic switch | ಥರ್ಮೋಸ್ಟಾಟಿಕ್ ಸ್ವಿಚ್

41. What is the name of the pipe line symbol shown in the figure? | ಚಿತ್ರದಲ್ಲಿ ತೋರಿಸಿರುವ ಪೈಪ್ ಲೈನ್ ಚಿಹ್ನೆಯ ಹೆಸರೇನು?

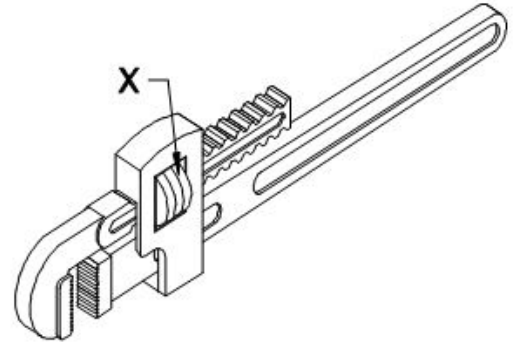


42. How to arrest the leakage in pipe fitting? | ಪೈಪ್ ಅಳವಡಿಕೆಯಲ್ಲಿ ಸೋರಿಕೆಯನ್ನು ತಡೆಯುವುದು ಹೇಗೆ?

- A) By applying solution | ಸೊಲ್ಯೂಷನ್ ಹಚ್ಚುವುದರಿಂದ  
B) By hem packing | ಹೆಮ್ ಪ್ಯಾಕಿಂಗ್ ಮಾಡುವುದರಿಂದ  
C) By fixing with quick fix | ಕ್ವಿಕ್ ಫಿಕ್ಸ್ ಹಚ್ಚುವುದರಿಂದ  
D) By rapping with plastic wire | ಪ್ಲಾಸ್ಟಿಕ್ ತಂತಿಯೊಂದಿಗೆ ರಾಪಿಂಗ್ ಮಾಡುವುದರಿಂದ

Answer: B) By hem packing | ಹೆಮ್ ಪ್ಯಾಕಿಂಗ್ ಮಾಡುವುದರಿಂದ

43. What is the name of the part marked as 'x' shown in the figure? | ಚಿತ್ರದಲ್ಲಿ ತೋರಿಸಿರುವ 'x' ಒಂದು ಗುರುತಿಸಲಾದ ಭಾಗದ ಹೆಸರೇನು?



- A) Adjusting nut | ಅಡ್ಜಸ್ಟಿಂಗ್ ನಟ್  
B) Movable jaw | ಮೂವಬಲ್ ಜಾ  
C) Spring | ಸ್ಪ್ರಿಂಗ್  
D) Pivot | ಪಿವೋಟ್

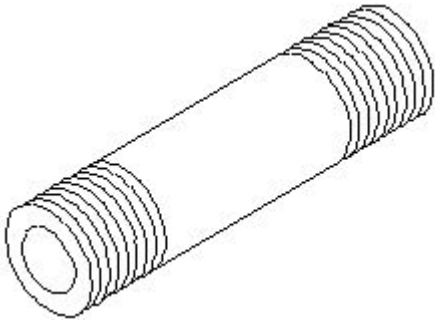
Answer: A) Adjusting nut | ಅಡ್ಜಸ್ಟಿಂಗ್ ನಟ್

44. What causes a belt to whip excessively? | ಬೆಲ್ಟ್ ಅತಿಯಾಗಿ ವಿಪ್ ಆಗಲು ಕಾರಣವೇನು?

- A) Overload | ಓವರ್ ಲೋಡ್  
B) High starting torque | ಹೆಚ್ಚಿನ ಆರಂಭಿಕ ಟಾರ್ಕ್  
C) Centre distance between the pulleys is more | ಪುಲ್ಲಿಗಳ ನಡುವಿನ ಮಧ್ಯದ ಅಂತರವು ಹೆಚ್ಚು  
D) Less tension | ಕಡಿಮೆ ಒತ್ತಡ

Answer: C) Centre distance between the pulleys is more | ಪುಲ್ಲಿಗಳ ನಡುವಿನ ಮಧ್ಯದ ಅಂತರವು ಹೆಚ್ಚು

45. What is the name of the pipe fitting item shown in the figure? | ಚಿತ್ರದಲ್ಲಿ ತೋರಿಸಿರುವ ಪೈಪ್ ಫಿಟ್ಟಿಂಗ್ ಐಟಂನ ಹೆಸರೇನು?



- A) Long nipple | ಲಾಂಗ್ ನಿಪ್ಪಲ್ B) Short nipple | ಶಾರ್ಟ್ ನಿಪ್ಪಲ್  
C) Close nipple | ಕ್ಲೋಸ್ ನಿಪ್ಪಲ್ D) Connector | ಕನೆಕ್ಟರ್

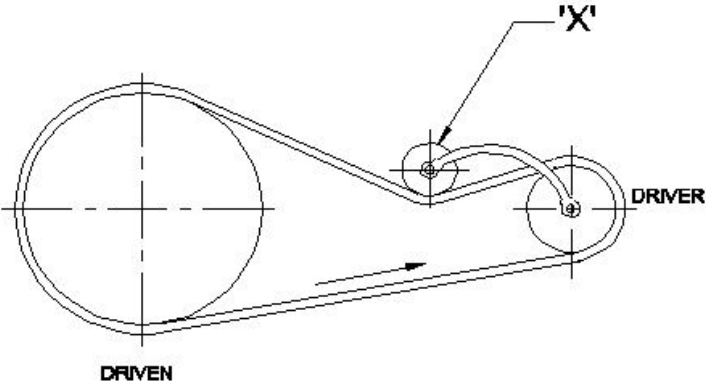
Answer: A) Long nipple | ಲಾಂಗ್ ನಿಪ್ಪಲ್

46. Riveted joints is a \_\_\_\_\_ | ರಿವೆಟೆಡ್ ಜಂಟಿಗಳು

- A) temporary joints | ತಾತ್ಕಾಲಿಕ ಜಂಟಿಗಳು B) semi permanent | ಅರೆ ಶಾಶ್ವತ ಜಂಟಿಗಳು  
C) none of these | ಇದ್ದಾವುದೂ ಅಲ್ಲ D) permanent joints | ಶಾಶ್ವತ ಜಂಟಿಗಳು

Answer: B) semi permanent | ಅರೆ ಶಾಶ್ವತ

47. What is the name of the part marked as 'x' shown in the figure? | ಚಿತ್ರದಲ್ಲಿ ತೋರಿಸಿರುವ 'x' ಒಂದು ಗುರುತಿಸಲಾದ ಭಾಗದ ಹೆಸರೇನು?



- A) Driver pulley | ಡ್ರೈವರ್ ಪುಲ್ಲಿ B) Jockey pulley | ಜಾಕಿ ಪುಲ್ಲಿ  
C) Step pulley | ಹಂತ ಪುಲ್ಲಿ D) Driven pulley | ಡ್ರಿವನ್ ಪುಲ್ಲಿ

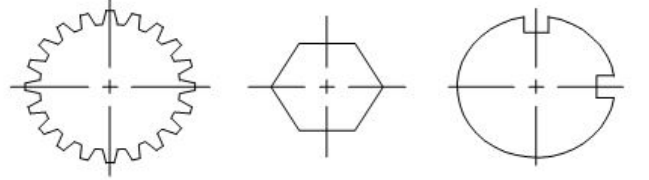
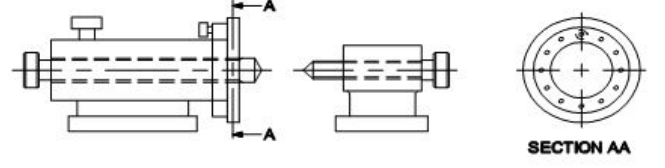
Answer: B) Jockey pulley | ಜಾಕಿ ಪುಲ್ಲಿ

48. What is the value of  $14x+3y+25x+2y$ ?

- A)  $16x + 28y$  B)  $44xy$   
C)  $39x + 5y$  D)  $17x + 27y$

Answer: C)  $39x + 5y$

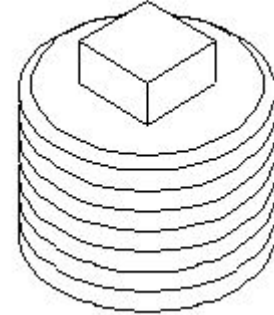
49. What is the name of the fixture shown in the figure? | ಚಿತ್ರದಲ್ಲಿ ತೋರಿಸಿರುವ ಫಿಕ್ಚರ್‌ನ ಹೆಸರೇನು?



- A) Vice fixture | ವೈಸ್ ಫಿಕ್ಚರ್ B) Plate fixture | ಪ್ಲೇಟ್ ಫಿಕ್ಚರ್  
C) Indexing fixture | ಇಂಡೆಕ್ಸಿಂಗ್ ಫಿಕ್ಚರ್ D) Solid fixture | ಫುನ ಫಿಕ್ಚರ್

Answer: C) Indexing fixture | ಇಂಡೆಕ್ಸಿಂಗ್ ಫಿಕ್ಚರ್

50. What is the name of the pipe fitting shown in the figure? | ಚಿತ್ರದಲ್ಲಿ ತೋರಿಸಿರುವ ಪೈಪ್ ಫಿಟ್ಟಿಂಗ್ ಹೆಸರೇನು?



- A) Reducer | ರೆಡ್ಯೂಸರ್ B) Plug | ಪ್ಲಗ್  
C) Coupling | ಕಪಲಿಂಗ್ D) oncentric reducer | ಕಾಂಸೆಂಟ್ರಿಕ್ ರೆಡ್ಯೂಸರ್

Answer: B) Plug | ಪ್ಲಗ್