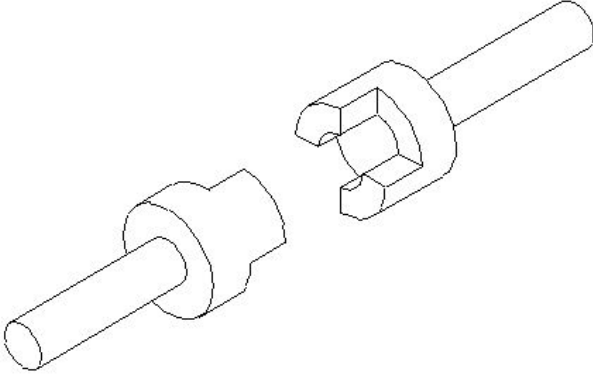


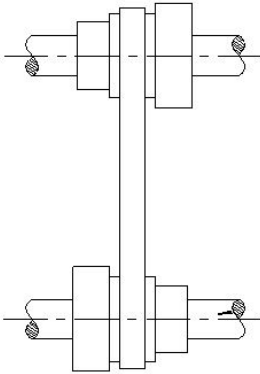
Student Name: _____ Roll No: _____

1. What is the name of the clutch shown in the figure? | ಚಿತ್ರದಲ್ಲಿ ತೋರಿಸಿರುವ ಕ್ಲಚ್‌ನ ಹೆಸರೇನು?



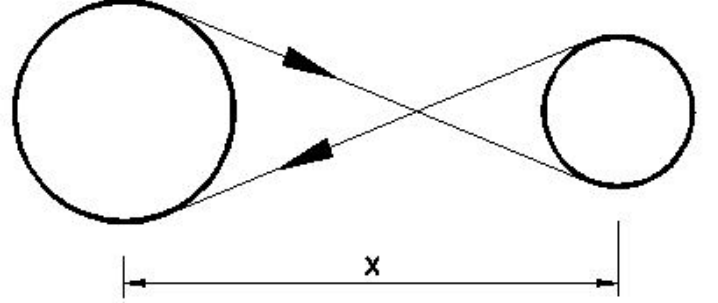
- A) Cone clutch | ಕೋನ್ ಕ್ಲಚ್
B) Single plate clutch | ಸಿಂಗಲ್ ಪ್ಲೇಟ್ ಕ್ಲಚ್
C) Air clutch | ಏರ್ ಕ್ಲಚ್
D) Dog clutch | ಡಾಗ್ ಕ್ಲಚ್

2. Which type of drive is shown in the figure? | ಯಾವ ರೀತಿಯ ಡ್ರೈವ್ ಅನ್ನು ಚಿತ್ರದಲ್ಲಿ ತೋರಿಸಲಾಗಿದೆ?



- A) Stepped drive | ಸ್ಟೆಪ್ ಡ್ರೈವ್
B) Cross-belt drive | ಕ್ರಾಸ್ - ಬೆಲ್ಟ್ ಡ್ರೈವ್
C) Open belt drive | ಕ್ರಾಸ್ ಬೆಲ್ಟ್ ಡ್ರೈವ್
D) Right angled drive | ಬಲ ಕೋನದ ಡ್ರೈವ್

3. Which type of drive is shown in the figure? | ಯಾವ ರೀತಿಯ ಡ್ರೈವ್ ಅನ್ನು ಚಿತ್ರದಲ್ಲಿ ತೋರಿಸಲಾಗಿದೆ?



- A) Stepped drive | ಸ್ಟೆಪ್ ಡ್ರೈವ್
B) Cross-belt drive | ಕ್ರಾಸ್ ಬೆಲ್ಟ್ ಡ್ರೈವ್
C) Right angled drive | ಬಲ ಕೋನದ ಡ್ರೈವ್
D) Open belt drive | ಓಪನ್ ಬೆಲ್ಟ್ ಡ್ರೈವ್

4. What is the effect of the disengaged clutch position in a multiplate clutch? | ಮಲ್ಟಿಪ್ಲೇಟ್ ಕ್ಲಚ್‌ನಲ್ಲಿ ನಿಷ್ಕ್ರಿಯಗೊಂಡ ಕ್ಲಚ್ ಸ್ಥಾನದ ಪರಿಣಾಮವೇನು?

- A) Clutch provides drive | ಕ್ಲಚ್ ಬ್ರೌಗ್ಟ್ ಟು ರೆಸ್ಟ್ | ಟ್ರಾನ್ಸ್ಮಿಷನ್ ಡ್ರೈವ್ ಅನ್ನು ಒದಗಿಸುತ್ತದೆ
B) Transmission gear box
C) Armature transmits the drive | ಆರ್ಮೇಚರ್ ಡ್ರೈವ್ ಅನ್ನು ರವಾನಿಸುತ್ತದೆ
D) Transmission gear box starts to run | ಟ್ರಾನ್ಸ್ಮಿಷನ್ ಗೇರ್ ಬಾಕ್ ಚಲಾಯಿಸಲು ಪ್ರಾರಂಭಿಸುತ್ತದೆ

5. What causes rippling in gear tooth? | ಗೇರ್ ಹಲ್ಲಿನಲ್ಲಿ ಏರಿಳಿತಕ್ಕೆ ಕಾರಣವೇನು?

- A) Misalignment of gears | ಗೇರ್‌ಗಳ ತಪ್ಪು ಜೋಡಣೆ
B) Overload exceeds tensile strength | ಓವರ್‌ಲೋಡ್ ಕರ್ಷಕ ಶಕ್ತಿಯನ್ನು ಮೀರುತ್ತದೆ
C) Cyclic loads under high contact stress | ಹೆಚ್ಚಿನ ಸಂಪರ್ಕದ ಒತ್ತಡದಲ್ಲಿ ಚಕ್ರದ ಹೊರೆಯು
D) Extreme tooth loads | ಹಲ್ಲಿನ ಮೇಲೆ ವಿಪರೀತ ಹೊರೆಯು

6. What is the value of bar in metric unit of pressure? | ಒತ್ತಡದ ಮೆಟ್ರಿಕ್ ಘಟಕದಲ್ಲಿ ಬಾರ್‌ನ ಮೌಲ್ಯವೆಷ್ಟು?

- A) 1 Kg/dm²
B) 1 Kg/cm²
C) 1 Kg/mm²
D) 1 Kg/m²

7. Which chain drive provides noiseless and uniform drive? | ಯಾವ ಚೈನ್ ಡ್ರೈವ್ ಶಬ್ದವಿಲ್ಲದ ಮತ್ತು ಏಕರೂಪದ ಡ್ರೈವ್ ಅನ್ನು ಒದಗಿಸುತ್ತದೆ?

- A) Triple roller type chain | ಟ್ರಿಪಲ್ ರೋಲರ್ ಮಾದರಿ ಚೈನ್
B) Duplex chain | ಡ್ಯುಪ್ಲೆಕ್ಸ್ ಚೈನ್
C) Simplex chain | ಸಿಂಪ್ಲೆಕ್ಸ್ ಚೈನ್
D) Toothed chain | ಹಲ್ಲಿನ ಚೈನ್

8. How the gripping property of the dried belt is improved? | ಒಣಗಿದ ಬೆಲ್ಟ್‌ನ ಹಿಡಿತದ ಆಸ್ತಿಯನ್ನು ಹೇಗೆ ಸುಧಾರಿಸುವುದು?

- A) By applying powdered resin | ಪುಡಿಮಾಡಿದ ರೇಸಿನ್‌ನ್ನು ಅಪ್ಪೆ ಮಾಡುವ ಮೂಲಕ
B) By using Jockey pulley | ಜಾಕಿ ಪುಲ್ಲಿಯನ್ನು ಬಳಸುವ ಮೂಲಕ
C) By Reducing the distance between pulleys | ಪುಲ್ಲಿಗಳ ನಡುವಿನ ಅಂತರವನ್ನು ಕಡಿಮೆ ಮಾಡುವ ಮೂಲಕ
D) By Increasing the distance between pulleys | ಪುಲ್ಲಿಗಳ ನಡುವಿನ ಅಂತರವನ್ನು ಹೆಚ್ಚಿಸುವ ಮೂಲಕ

9. Which system is operated by compressed air as energy inputs? | ಸಂಕುಚಿತ ಗಾಳಿಯಿಂದ (ಕಂಪ್ರೆಸ್ಡ್ ಏರ್) ಶಕ್ತಿಯ ಒಳಹರಿವಿನ ಮೂಲಕ ಯಾವ ವ್ಯವಸ್ಥೆಯನ್ನು ನಿರ್ವಹಿಸಲಾಗುತ್ತದೆ?

- A) Pneumatic System | ನ್ಯೂಮ್ಯಾಟಿಕ್ ವ್ಯವಸ್ಥೆ
B) Electrical System | ವಿದ್ಯುತ್ ವ್ಯವಸ್ಥೆ
C) Mechanical System | ಯಾಂತ್ರಿಕ ವ್ಯವಸ್ಥೆ
D) Hydraulic System | ಹೈಡ್ರಾಲಿಕ್ ವ್ಯವಸ್ಥೆ

10. Which law states that if the mass of gas is compressed or expanded at a constant temperature, then the absolute pressure is inversely proportional to the volume? | ಅನಿಲದ ದ್ರವ್ಯರಾಶಿಯನ್ನು ಸ್ಥಿರ ತಾಪಮಾನದಲ್ಲಿ (ಕಾನ್ಸ್ಟೆಂಟ್ ಟೆಂಪರೇಚರ್) ಸಂಕುಚಿತಗೊಳಿಸಿದರೆ ಅಥವಾ ವಿಸ್ತರಿಸಿದರೆ, ಸಂಪೂರ್ಣ ಒತ್ತಡವು ಪರಿಮಾಣಕ್ಕೆ ವಿಲೋಮ ಅನುಪಾತದಲ್ಲಿರುತ್ತದೆ (ಇನ್ವರ್ಸ್ ಪ್ರೋಪೋರ್ಟನ್) ಎಂದು ಯಾವ ಕಾನೂನು ಹೇಳುತ್ತದೆ?

- A) Archimedes Principle | ಆರ್ಕಿಮಿಡಿಸ್ ತತ್ವ
B) Pascal's Law | ಪಾಸ್ಕಲ್ ಕಾನೂನು
C) Boyle's Law | ಬಾಯ್ಲ್ ಕಾನೂನು
D) Hook's Law | ಹುಕ್ ಕಾನೂನು

11. Which gear runs more silently than a spur gear? | ಯಾವ ಗೇರ್ ಸ್ಪರ್ ಗೇರ್ಗಿಂತ ಹೆಚ್ಚು ಮೌನವಾಗಿ ಚಲಿಸುತ್ತದೆ?

- A) Helical gear | ಹೆಲಿಕಲ್ ಗೇರ್
B) Mitre gear | ಮಿಟರ್ ಗೇರ್
C) Worm and worm gear | ವರ್ಮ್ ಮತ್ತು ವರ್ಮ್ ಗೇರ್
D) Bevel gear | ಬೆವೆಲ್ ಗೇರ್

12. Where are worm and worm gears used? | ವರ್ಮ್ ಮತ್ತು ವರ್ಮ್ ಗೇರ್‌ಗಳನ್ನು ಎಲ್ಲಿ ಬಳಸಲಾಗುತ್ತದೆ?

- A) Used in centre lathe | ಸೆಂಟರ್ ಲೇಠ್‌ನಲ್ಲಿ ಬಳಸಲಾಗುತ್ತದೆ
B) Used in automotive differential gear boxes | ಆಟೋಮೋಟಿವ್ ಡಿಫರೆನ್ಷಿಯಲ್ ಗೇರ್ ಬಾಕ್ಸ್‌ಗಳಲ್ಲಿ ಬಳಸಲಾಗುತ್ತದೆ
C) Used in oil pumps | ತೈಲ ಪಂಪ್‌ಗಳಲ್ಲಿ ಬಳಸಲಾಗುತ್ತದೆ
D) Used in index head gear mechanism | ಇಂಡೆಕ್ಸ್ ಹೆಡ್ ಗೇರ್ ಕಾರ್ಯವಿಧಾನದಲ್ಲಿ ಬಳಸಲಾಗುತ್ತದೆ

13. Which coupling prevents relative motion between two shafts? | ಎರಡು ಶಾಫ್ಟ್‌ಗಳ ನಡುವಿನ ರಿಲೇಟಿವ್ ಚಲನೆಯನ್ನು ಯಾವ

ಜೋಡಣೆ ತಡೆಯುತ್ತದೆ?

- A) Universal coupling | ಯುನಿವರ್ಸಲ್ ಜೋಡಣೆ
B) Safety coupling | ಸುರಕ್ಷತಾ ಜೋಡಣೆ
C) Clamp coupling | ಕ್ಲಾಂಪ್ ಜೋಡಣೆ
D) Rigid coupling | ವೇರಿದ ಜೋಡಣೆ

14. Where is universal coupling used? | ಯುನಿವರ್ಸಲ್ ಕಪ್ಲಿಂಗ್ ಎಲ್ಲಿ ಬಳಸಲಾಗುತ್ತದೆ?

- A) Compressors | ಎಂಜಿನಿಯರಿಂಗ್ ಯಂತ್ರಗಳು
B) Automobile vehicles | ಆಟೋಮೋಬೈಲ್ ವಾಹನಗಳು
C) Pumps | ಪಂಪ್‌ಗಳು
D) Textiles mills | ಜವಳಿ ಗಿರಣಿಗಳು

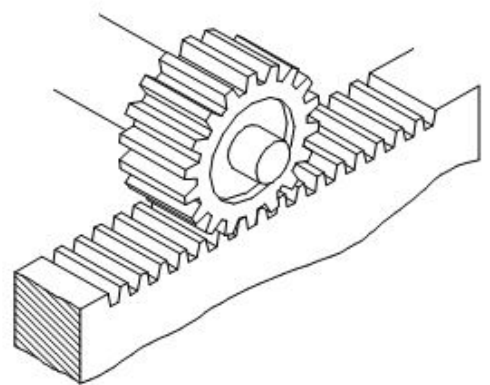
15. What happens if a flat pulley is provided with larger crowning? | ಫ್ಲಾಟ್ ಪುಲ್ಲಿಯನ್ನು ದೊಡ್ಡ ಕ್ರೌನಿಂಗ್‌ನೊಂದಿಗೆ ಒದಗಿಸಿದರೆ ಏನಾಗುತ್ತದೆ?

- A) More power can be transmitted | ಹೆಚ್ಚಿನ ಶಕ್ತಿಯನ್ನು ರವಾನಿಸಬಹುದು
B) The arc of contact is more | ಸಂಪರ್ಕದ ಆರ್ಕ್ ಹೆಚ್ಚು
C) Easy to shift the belt | ಬೆಲ್ಟ್ ಅನ್ನು ಬದಲಾಯಿಸುವುದು ಸುಲಭ
D) Belt will be damaged | ಬೆಲ್ಟ್ ಹಾನಿಯಾಗುತ್ತದೆ

16. How end thrust in helical gear is rectified? | ಹೆಲಿಕಲ್ ಗೇರ್‌ನಲ್ಲಿನ ಎಂಡ್ ಥ್ರಸ್ಟ್ ಅನ್ನು ಹೇಗೆ ಸರಿಪಡಿಸಲಾಗುತ್ತದೆ?

- A) By using triple helical gear | ಟ್ರಿಪಲ್ ಹೆಲಿಕಲ್ ಗೇರ್ ಬಳಸುವ ಮೂಲಕ
B) By using bevel gear | ಬೆವೆಲ್ ಗೇರ್ ಬಳಸುವ ಮೂಲಕ
C) By using single helical gear | ಸಿಂಗಲ್ ಹೆಲಿಕಲ್ ಗೇರ್‌ಗಳನ್ನು ಬಳಸುವ ಮೂಲಕ
D) By using herring-bone gear | ಹೆರಿಂಗ್ ಬೋನ್ ಗೇರ್‌ಗಳನ್ನು ಬಳಸುವ ಮೂಲಕ

17. What is the name of the gear mechanism shown in the figure? | ಚಿತ್ರದಲ್ಲಿ ತೋರಿಸಿರುವ ಗೇರ್ ಯಾಂತ್ರಿಕತೆಯ ಹೆಸರೇನು?

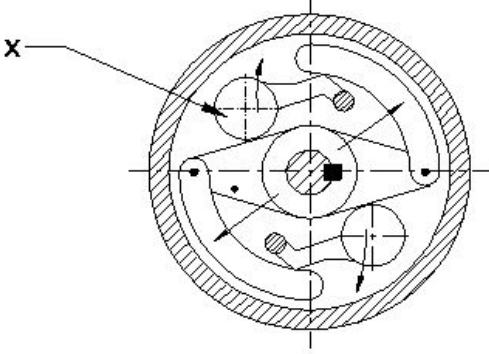


- A) Worm and worm gear | ರಾಕ್ ಮತ್ತು ವರ್ಮ್ ಗೇರ್
B) Rack and pinion | ಯಾರ್ಕ್ ಮತ್ತು ಪಿನಿಯನ್
C) Bevel gear | ಬೆವೆಲ್ ಗೇರ್
D) Mitre gear | ಮಿಟರ್ ಗೇರ್

18. What causes excessive tension and additional stress, leading to reduced belt life? | ಕಡಿಮೆ ಬೆಲ್ಟ್ ಜೀವಿತಾವಧಿಗೆ ಕಾರಣವಾಗುವ ಅತಿಯಾದ ಒತ್ತಡ ಮತ್ತು ಹೆಚ್ಚುವರಿ ಒತ್ತಡಕ್ಕೆ ಕಾರಣವೇನು?

- A) Tension ratio is higher | ಒತ್ತಡದ ಅನುಪಾತ ಹೆಚ್ಚು
 B) Arc of contact is less | ಸಂಪರ್ಕದ ಆರ್ಕ್ ಕಡಿಮೆ
 C) Wrapping angle is big | ರಾಪ್ಪಿಂಗ್ ಕೋನವು ದೊಡ್ಡದಾಗಿದೆ
 D) Arc of contact is more | ಸಂಪರ್ಕದ ಆರ್ಕ್ ಹೆಚ್ಚು

19. What is the name of the part marked as 'X' shown in the figure? | ಚಿತ್ರದಲ್ಲಿ ತೋರಿಸಿರುವ X ಡಾಂಡು ಗುರುತಿಸಲಾದ ಭಾಗದ ಹೆಸರೇನು?

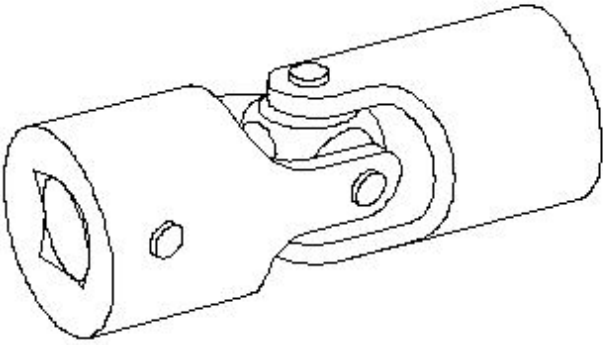


A) Outer piece | ಹೊರಗಿನ ತುಂಡು

B) Centrifugal weight | ಕೇಂದ್ರಾಪವಗಾಮಿ ತೂಕ (ಸೆಂಟ್ರಿಫ್ಯೂಗಲ್ ವೆಯಟ್)

C) https://mocktest2.nimiquestionbank.in/qb/images/qb_question_images/FIT2-8-902.JPG ಮೇಲ್ಮೈ
 D) Rubbing surface | ಉಜ್ಜುವ ಮೇಲ್ಮೈ

20. What is the name of the coupling shown in the figure? | ಚಿತ್ರದಲ್ಲಿ ತೋರಿಸಿರುವ ಜೋಡಣೆಯ ಹೆಸರೇನು?

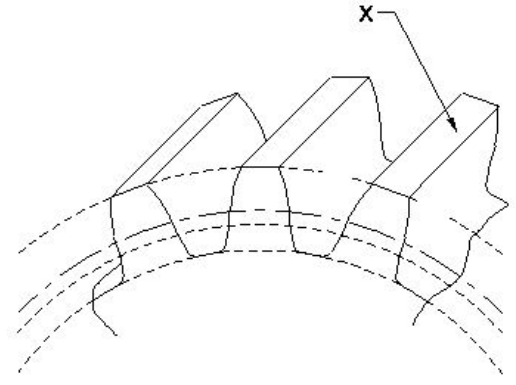


- A) Clamp coupling | ಕ್ಲಾಂಪ್ ಜೋಡಣೆ
 B) Slip coupling | ಸ್ಲಿಪ್ ಜೋಡಣೆ
 C) Universal coupling | ಯುನಿವರ್ಸಲ್ ಜೋಡಣೆ
 D) Plate coupling | ಪ್ಲೇಟ್ ಜೋಡಣೆ

21. Which term refers to the wear and tear of gear tooth having surface irregularities? | ಇರ್ದೆಗುಲರ್ ಸರ್ಫೇಸ್ ಹೊಂದಿರುವ ಗೇರ್ ಹಲ್ಲಿನ ಸವೆತ ಮತ್ತು ಟೀರ್ ಆಗುವುದನ್ನು ಯಾವ ಪದವು ಸೂಚಿಸುತ್ತದೆ?

- A) Crushing | ಕ್ರಷಿಂಗ್
 B) Cold flow | ಕೋಲ್ಡ್ ಫ್ಲೋ
 C) Fatigue breakage | ಫೇಟಿಗ್ ಬ್ರೇಕೇಜ್
 D) Rippling | ರಿಪ್ಪಿಂಗ್

22. What is the name of the part marked as 'X' shown in the figure? | ಚಿತ್ರದಲ್ಲಿ ತೋರಿಸಿರುವ X ಡಾಂಡು ಗುರುತಿಸಲಾದ ಭಾಗದ ಹೆಸರೇನು?



- A) Fillet | ಫಿಲೆಟ್
 B) Flank | ಫ್ಲಾಂಕ್
 C) Top land | ಟಾಪ್ ಲ್ಯಾಂಡ್
 D) Face | ಮುಖ

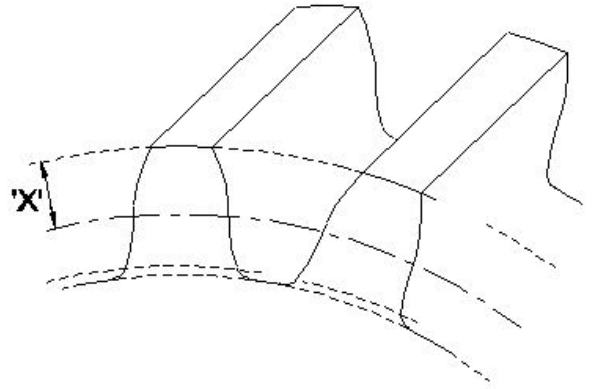
23. Which is the imaginary circle on two mating gears? | ಎರಡು ಮ್ಯಾಟಿಂಗ್ ಗೇರ್‌ಗಳಲ್ಲಿ ಕಾಲ್ಪನಿಕ (ಇಮಾಜಿನರಿ) ವೃತ್ತ ಯಾವುದು?

- A) Pitch circle | ಪಿಚ್ ವೃತ್ತ
 B) Root circle | ರೂಟ್ ಸರ್ಕಲ್
 C) Addendum circle | ಅಡ್ಡೆನ್ಡಮ್ ಸರ್ಕಲ್
 D) Base circle | ಬೇಸ್ ಸರ್ಕಲ್

24. Which gear transmits power between intersecting shafts at right angles? | ಲಂಬ ಕೋನಗಳಲ್ಲಿ ಇಂಟರ್‌ಸೆಕ್ಟಿಂಗ್ ಶಾಫ್ಟ್‌ಗಳ ನಡುವೆ ಯಾವ ಗೇರ್ ಶಕ್ತಿಯನ್ನು ರವಾನಿಸುತ್ತದೆ?

- A) Screw gear | ಸ್ಕ್ರೂ ಗೇರ್‌ಗಳು
 B) Spur gear | ಸ್ಪರ್ ಗೇರುಗಳು
 C) Worm gear | ವರ್ಮ್ ಗೇರ್‌ಗಳು
 D) Bevel gear | ಬೆವೆಲ್ ಗೇರುಗಳು

25. What is the name of the part marked as 'x' shown in the figure? | ಚಿತ್ರದಲ್ಲಿ ತೋರಿಸಿರುವ x ಡಾಂಡು ಗುರುತಿಸಲಾದ ಭಾಗದ ಹೆಸರೇನು?



- A) Addendum | ಅಡ್ಡೆನ್ಡಮ್
 B) Root circle | ರೂಟ್ ಸರ್ಕಲ್
 C) Face width | ಮುಖದ ಅಗಲ
 D) Flank | ಫ್ಲಾಂಕ್

26. How hydraulic transmission force is controlled? | ಹೈಡ್ರಾಲ್ಯಿಕ್ ಟ್ರಾನ್ಸ್ಮಿಷನ್ ಫೋರ್ಸ್ ಅನ್ನು ಹೇಗೆ ನಿಯಂತ್ರಿಸಲಾಗುತ್ತದೆ?

- A) By air | ಗಾಳಿಯಿಂದ
 B) By fluids | ದ್ರವಗಳಿಂದ
 C) By gears | ಗೇರುಗಳಿಂದ
 D) By electric | ವಿದ್ಯುತ್ ಮೂಲಕ

27. Which term refers to the wear and tear of gear tooth due

to cyclic load under high contact stress? | ಹೆಚ್ಚಿನ ಸಂಪರ್ಕದ ಒತ್ತಡದಲ್ಲಿ ಚಕ್ರದ ಹೊರೆಯಿಂದಾಗಿ ಗೇರ್ ಹಲ್ಲಿನ ಸವೆತ ಮತ್ತು ಟೀರ್ ಆಗುವುದನ್ನು ಯಾವ ಪದವು ಸೂಚಿಸುತ್ತದೆ?

- A) Crushing | ಕ್ರಷಿಂಗ್ B) Fatigue breakage | ಫೇಟಿಗ್ ಬ್ರೇಕೇಜ್
C) Cold flow | ಕೋಲ್ಡ್ ಫ್ಲೋ D) Rippling | ರಿಪ್ಲಿಂಗ್

28. Why is a spider coupling typically used for low power drives? | ಕಡಿಮೆ ಪವರ್ ಡ್ರೈವ್‌ಗಳಿಗೆ ಸ್ಪೈಡರ್ ಕಪ್ಲಿಂಗ್ ಅನ್ನು ಏಕೆ ಬಳಸಲಾಗುತ್ತದೆ?

- A) Larger size | ದೊಡ್ಡ ಗಾತ್ರ B) Rigid | ರಿಜಿಡ್
C) Heavy | ಭಾರೀ D) Rubber spacer | ರಬ್ಬರ್ ಸ್ಪೇಸರ್

29. Which law states that the pressure exerted on a liquid is transmitted equally in all the directions? | ದ್ರವದ ಮೇಲೆ ಬೀರುವ ಒತ್ತಡವು ಎಲ್ಲಾ ದಿಕ್ಕುಗಳಲ್ಲಿಯೂ ಸಮಾನವಾಗಿ ಹರಡುತ್ತದೆ ಎಂದು ಯಾವ ಕಾನೂನು ಹೇಳುತ್ತದೆ?

- A) Archimedes Principle | ಆರ್ಕಿಮಿಡಿಸ್ ತತ್ವ B) Boyle's Law | ಬಾಯ್ಲ್ ಕಾನೂನು
C) Hook's Law | ಹುಕ್ ಕಾನೂನು D) Pascal's Law | ಪಾಸ್ಕಲ್ ಕಾನೂನು

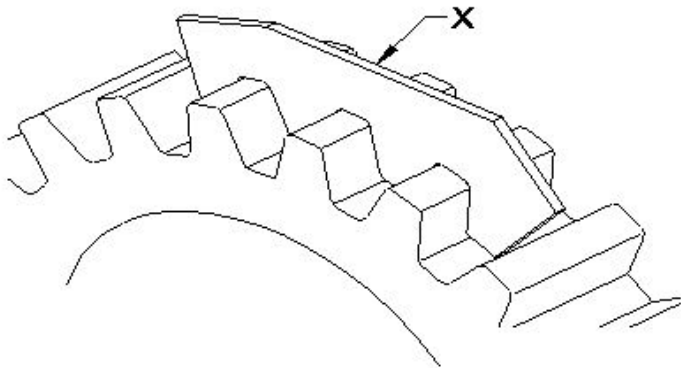
30. What is the SI unit of pressure? | ಒತ್ತಡದ SI ಘಟಕ ಯಾವುದು?

- A) Kilogram B) Pascal
C) Pound D) Meter

31. Which type of gear drive changes rotary movement to linear movement? | ಯಾವ ರೀತಿಯ ಗೇರ್ ಡ್ರೈವ್ ರೋಟರಿ ಚಲನೆಯನ್ನು ರೇಖೀಯ (ಲೀನಿಯರ್) ಚಲನೆಗೆ ಬದಲಾಯಿಸುತ್ತದೆ?

- A) Rack and pinion | ರಾಕ್ ಅಂಡ್ ಪಿನಿಯೋನ್ B) Herring bone | ಹೆರಿಂಗ್ ಬೋನ್
C) Helical gear | ಹೆಲಿಕಲ್ ಗೇರ್ D) Hypoid | ಹೈಪಾಯಿಡ್

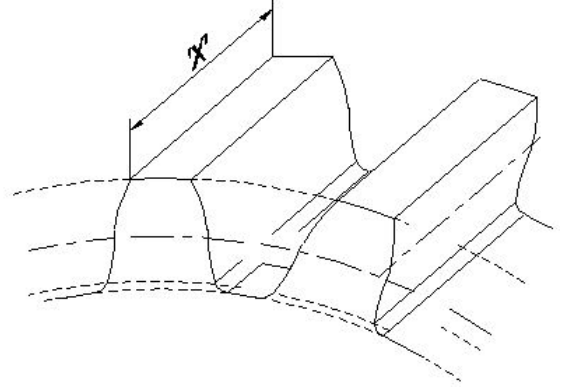
32. What is the name of the part marked as 'X' shown in the figure? | ಚಿತ್ರದಲ್ಲಿ ತೋರಿಸಿರುವ 'X' ಗುರುತಿಸಲಾದ ಭಾಗದ ಹೆಸರೇನು?



- A) Pitch gauge | ಪಿಚ್ ಗೇಜ್ B) Profile plate | ಪ್ರೊಫೈಲ್ ಪ್ಲೇಟ್

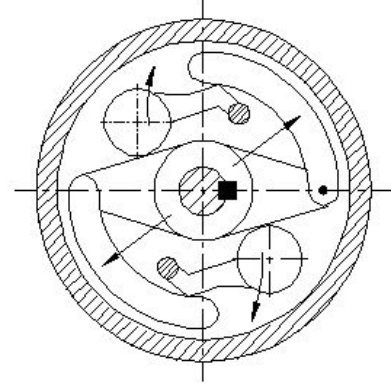
- C) Template | ಟೆಂಪ್ಲೇಟ್ D) Depth gauge | ಡೆಪ್ತ್ ಗೇಜ್

33. What is the name of the part marked as 'x' shown in the figure? | ಚಿತ್ರದಲ್ಲಿ ತೋರಿಸಿರುವ 'x' ಗುರುತಿಸಲಾದ ಭಾಗದ ಹೆಸರೇನು?



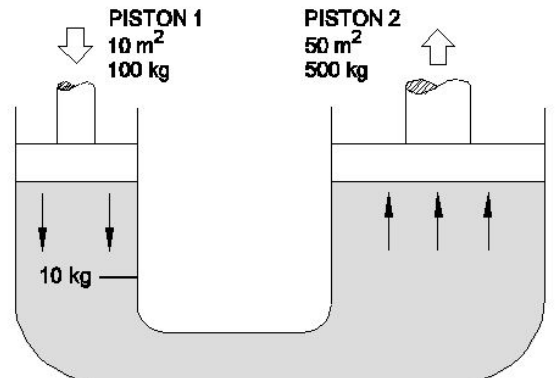
- A) Face width | ಮುಖದ ಅಗಲ B) Addendum | ಅಡ್ಡೆನ್ಡಮ್
C) Dedendum | ಡಿಡೆಂಡಮ್ D) Pitch line | ಪಿಚ್ ಲೈನ್

34. What is the name of the clutch shown in the figure? | ಚಿತ್ರದಲ್ಲಿ ತೋರಿಸಿರುವ ಕ್ಲಚ್‌ನ ಹೆಸರೇನು?



- A) Over riding clutch | ಓವರ್ ರೈಡಿಂಗ್ ಕ್ಲಚ್ B) Centrifugal clutch | ಕೇಂದ್ರಾಪಗಾಮಿ ಕ್ಲಚ್
C) Cone clutch | ಕೋನ್ ಕ್ಲಚ್ D) Air clutch | ಏರ್ ಕ್ಲಚ್

35. How much pressure is acting on piston 2 as shown in the figure? | ಚಿತ್ರದಲ್ಲಿ ತೋರಿಸಿರುವಂತೆ ಪಿಸ್ಟನ್ 2 ನಲ್ಲಿ ಎಷ್ಟು ಒತ್ತಡವು ಕಾರ್ಯನಿರ್ವಹಿಸುತ್ತಿದೆ?



- A) 5 Kg B) 7.5 Kg
C) 12.5 Kg D) 50 Kg

36. Why universal uni-joint coupling is only suitable for remote manual operations? | ಯುನಿವರ್ಸಲ್ ಯುನಿ-ಜಾಯಿಂಟ್ ಕಪ್ಲಿಂಗ್ ರಿಮೋಟ್ ಮ್ಯಾನ್ಯುವಲ್ ಕಾರ್ಯಾಚರಣೆಗಳಿಗೆ ಮಾತ್ರ ಏಕೆ ಸೂಕ್ತವಾಗಿದೆ?

- A) Used to reduce the engine vibration | ಇಂಜಿನ್‌ನಲ್ಲಿ ಕಂಪನವನ್ನು ಕಡಿಮೆ ಮಾಡಲು ಬಳಸಲಾಗುತ್ತದೆ
 B) Transmitted low power is not smooth | ರವಾನೆಯಾದ ಕಡಿಮೆ ಶಕ್ತಿಯು ಮೃದುವಾಗಿರುವುದಿಲ್ಲ
 C) Provides a soft start | ಸಾಫ್ಟ್ ಸ್ಟಾರ್ಟ್ ಒದಗಿಸುತ್ತದೆ
 D) Used in pairs on cardan shafts | ಕಾರ್ಡನ್ ಶಾಫ್ಟ್‌ನಲ್ಲಿ ಜೋಡಿಯಾಗಿ ಬಳಸಲಾಗುತ್ತದೆ

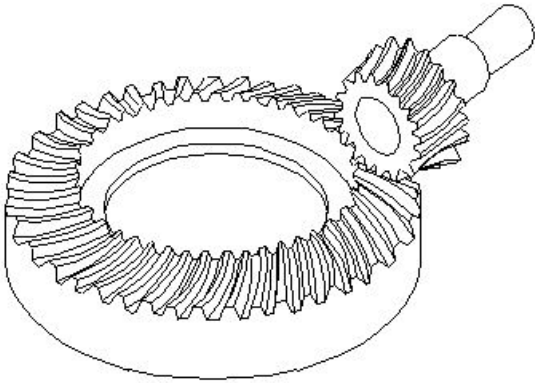
37. Which gear transmits power between parallel shafts? | ಯಾವ ಗೇರ್ ಸಮಾನಾಂತರ ಶಾಫ್ಟ್‌ಗಳ ನಡುವೆ ಶಕ್ತಿಯನ್ನು ರವಾನಿಸುತ್ತದೆ?

- A) Worm gear | ವರ್ಮ್ ಗೇರ್‌ಗಳು
 B) Bevel gear | ಬೆವೆಲ್ ಗೇರುಗಳು
 C) Screw gear | ಸ್ಕ್ರೂ ಗೇರ್‌ಗಳು
 D) Spur gear | ಸ್ಪೂರ್ ಗೇರುಗಳು

38. Which drive transmits motion at a constant velocity without any creep and slippage? | ಯಾವ ಪವರ್ ಡ್ರೈವ್ ಕ್ರೀಪ್ ಮತ್ತು ಜಾರುವಿಕೆ ಇಲ್ಲದೆ ಸ್ಥಿರ ವೇಗದಲ್ಲಿ ಚಲನೆಯನ್ನು ರವಾನಿಸುತ್ತದೆ?

- A) Pulley drive | ಪಲ್ಲಿ ಡ್ರೈವ್
 B) Chain drive | ಚೈನ್ ಡ್ರೈವ್
 C) Rope drive | ರೋಪ್ ಡ್ರೈವ್
 D) Gear drive | ಗೇರ್ ಡ್ರೈವ್

39. What is the name of the gear shown in the figure? | ಚಿತ್ರದಲ್ಲಿ ತೋರಿಸಿರುವ ಗೇರ್‌ನ ಹೆಸರೇನು?



- A) Bevel gear | ಬೆವೆಲ್ ಗೇರ್
 B) Worm shaft and worm gear | ವರ್ಮ್ ಶಾಫ್ಟ್ ಮತ್ತು ವರ್ಮ್ ಗೇರ್
 C) Hypoid gear | ಹೈಪಾಯಿಡ್ ಗೇರ್
 D) Mitre gear | ಮಿಟರ್ ಗೇರ್

40. In which type of belt drive, the driven shaft will rotate in the opposite direction to the driver shaft? | ಯಾವ ರೀತಿಯ ಬೆಲ್ಟ್ ಡ್ರೈವ್‌ನಲ್ಲಿ, ಡ್ರಿವನ್ ಶಾಫ್ಟ್‌ನು ಡ್ರೈವರ್ ಶಾಫ್ಟ್‌ಗೆ ವಿರುದ್ಧ ದಿಕ್ಕಿನಲ್ಲಿ ತಿರುಗುತ್ತದೆ?

- A) Right angled belt drive | ಬಲ ಕೋನೀಯ (ರೈಟ್ ಆಂಗಲ್) ಬೆಲ್ಟ್ ಡ್ರೈವ್
 B) Open belt drive | ಓಪನ್ ಬೆಲ್ಟ್ ಡ್ರೈವ್
 C) Stepped drive | ಸ್ಟೆಪ್ ಡ್ರೈವ್
 D) Cross belt drive | ಕ್ರಾಸ್ ಬೆಲ್ಟ್ ಡ್ರೈವ್

41. Which gear is Symmetrical to each other and transmits motion at right angle? | ಯಾವ ಗೇರ್ ಪರಸ್ಪರ ಸಮ್ಮಿತೀಯವಾಗಿದೆ (ಸಿಮಿಟ್ರಿಕಲ್) ಮತ್ತು ಲಂಬ ಕೋನದಲ್ಲಿ (ರೈಟ್ ಆಂಗಲ್) ಚಲನೆಯನ್ನು ರವಾನಿಸುತ್ತದೆ?

- A) Hypoid gear | ಹೈಪಾಯಿಡ್ ಗೇರ್
 B) Mitre gear | ಮಿಟರ್ ಗೇರ್
 C) Helical gear | ಹೆಲಿಕಲ್ ಗೇರ್
 D) Spur gear | ಸ್ಪೂರ್ ಗೇರ್

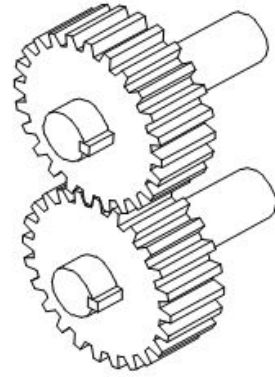
42. Why the face of pulley is "Crowned" in power transmission? | ವಿದ್ಯುತ್ ಪ್ರಸಾರಣದಲ್ಲಿ ರಾಟಿಯ (ಪುಲ್ಲಿ) ಮುಖವು ಕಿರೀಟಾ (ಕ್ರೌನ್) ಆಗಿದೆ ಏಕೆ?

- A) Decrease the tension | ಒತ್ತಡವನ್ನು ಕಡಿಮೆ ಮಾಡಲು
 B) Increase the tension | ಒತ್ತಡವನ್ನು ಹೆಚ್ಚಿಸಲು
 C) Allows free rotation in pulley | ಪುಲ್ಲಿಯಲ್ಲಿ ಸುಲಭ ತಿರುಗುವಿಕೆಯನ್ನು ಅನುಮತಿಸಲು
 D) Keep the belt centralised | ಬೆಲ್ಟ್ ಅನ್ನು ಕೇಂದ್ರೀಕರಿಸಲು

43. Which term refers to the wear and tear of gear tooth due to extreme loads and notches? | ವಿಪರೀತ ಲೋಡ್‌ಗಳು ಮತ್ತು ನೋಚ್‌ಗಳಿಂದಾಗಿ ಗೇರ್ ಹಲ್ಲಿನ ಸವೆತ ಮತ್ತು ಟೀರ್ ಆಗುವುದನ್ನು ಯಾವ ಪದವು ಸೂಚಿಸುತ್ತದೆ?

- A) Fatigue breakage | ಫೇಟಿಗ್ ಬ್ರೇಕೇಜ್
 B) Crushing | ಕ್ರಷಿಂಗ್
 C) Rippling | ರಿಪ್ಪಿಂಗ್
 D) Cold flow | ಕೋಲ್ಡ್ ಫ್ಲೋ

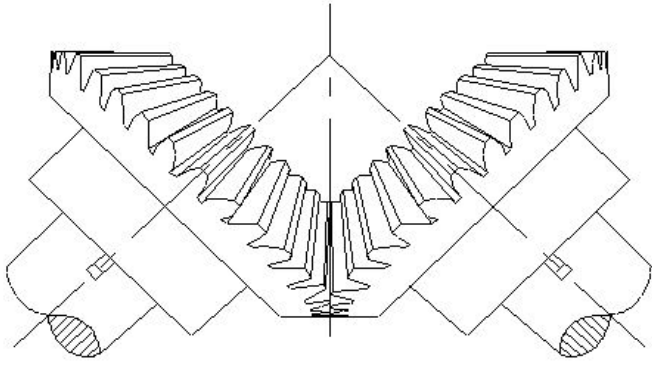
44. What is the name of the gear shown in the figure? | ಚಿತ್ರದಲ್ಲಿ ತೋರಿಸಿರುವ ಗೇರ್‌ನ ಹೆಸರೇನು?



- A) Bevel gear | ಬೆವೆಲ್ ಗೇರ್
 B) Hypoid gear | ಹೈಪಾಯಿಡ್ ಗೇರ್
 C) Mitre gear | ಮಿಟರ್ ಗೇರ್
 D) Spur gear | ಸ್ಪೂರ್ ಗೇರ್

45. What is the name of the gear shown in the figure? | ಚಿತ್ರದಲ್ಲಿ ತೋರಿಸಿರುವ ಗೇರ್‌ನ ಹೆಸರೇನು?

45. What is the name of the gear shown in the figure? | ಚಿತ್ರದಲ್ಲಿ ತೋರಿಸಿರುವ ಗೇರ್‌ನ ಹೆಸರೇನು?



A) Hypoid gear | ಹೈಪಾಯಿಡ್ ಗೇರ್

B) Spur gear | ಸ್ಪರ್ ಗೇರ್

C) Mitre gear | ಮಿಟರ್ ಗೇರ್

D) Herring bone gear | ಹೆರಿಂಗ್ ಬೋನ್ ಗೇರ್