

Duration: 30 Mins

Total Marks: 45

Q.ID: ITISKILL6529TK

1. Which term refers to the wear and tear of gear tooth having surface irregularities? | ಇರ್ಲಿಗುಲರ್ ಸರ್ಫೇಸ್ ಹೊಂದಿರುವ ಗೇರ್ ಹಲ್ಲಿನ ಸವೆತ ಮತ್ತು ಟೀರ್ ಆಗುವುದನ್ನು ಯಾವ ಪದವು ಸೂಚಿಸುತ್ತದೆ?

- A) Crushing | ಕ್ರಷಿಂಗ್ B) Cold flow | ಕೋಲ್ಡ್ ಫ್ಲೋ
C) Rippling | ರಿಪ್ಪಲಿಂಗ್ D) Fatigue breakage | ಫೇಟಿಗ್ ಬ್ರೇಕೇಜ್

Answer: A) Crushing | ಕ್ರಷಿಂಗ್

2. Which coupling prevents relative motion between two shafts? | ಎರಡು ಶಾಫ್ಟ್‌ಗಳ ನಡುವಿನ ರಿಲೇಟಿವ್ ಚಲನೆಯನ್ನು ಯಾವ ಜೋಡಣೆ ತಡೆಯುತ್ತದೆ?

- A) Clamp coupling | ಕ್ಲಾಂಪ್ ಜೋಡಣೆ B) Universal coupling | ಯುನಿವರ್ಸಲ್ ಜೋಡಣೆ
C) Safety coupling | ಸುರಕ್ಷತಾ ಜೋಡಣೆ D) Rigid coupling | ವೇಗದ ಜೋಡಣೆ

Answer: D) Rigid coupling | ವೇಗದ ಜೋಡಣೆ

3. Which chain drive provides noiseless and uniform drive? | ಯಾವ ಚೈನ್ ಡ್ರೈವ್ ಶಬ್ದವಿಲ್ಲದ ಮತ್ತು ಏಕರೂಪದ ಡ್ರೈವ್ ಅನ್ನು ಒದಗಿಸುತ್ತದೆ?

- A) Toothed chain | ಹಲ್ಲಿನ ಚೈನ್ B) Simplex chain | ಸಿಂಪ್ಲೆಕ್ಸ್ ಚೈನ್
C) Duplex chain | ಡ್ಯುಪ್ಲೆಕ್ಸ್ ಚೈನ್ D) Triple roller type chain | ಟ್ರಿಪಲ್ ರೋಲರ್ ಮಾದರಿ ಚೈನ್

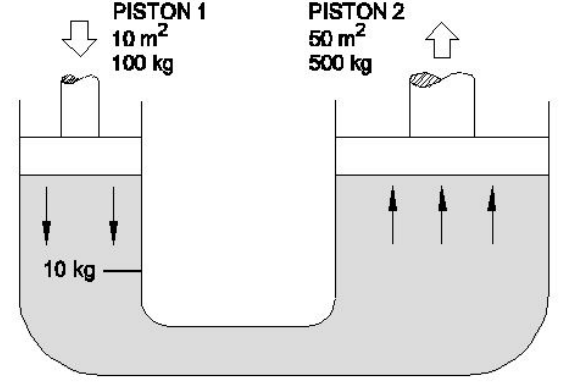
Answer: A) Toothed chain | ಹಲ್ಲಿನ ಚೈನ್

4. In which type of belt drive, the driven shaft will rotate in the opposite direction to the driver shaft? | ಯಾವ ರೀತಿಯ ಬೆಲ್ಟ್ ಡ್ರೈವ್‌ನಲ್ಲಿ, ಡ್ರಿವನ್ ಶಾಫ್ಟ್‌ನು ಡ್ರೈವರ್ ಶಾಫ್ಟ್‌ಗೆ ವಿರುದ್ಧ ದಿಕ್ಕಿನಲ್ಲಿ ತಿರುಗುತ್ತದೆ?

- A) Right angled belt drive | ಬಲ ಕೋನೀಯ (ರೈಟ್ ಆಂಗಲ್) ಬೆಲ್ಟ್ ಡ್ರೈವ್ B) Open belt drive | ಓಪನ್ ಬೆಲ್ಟ್ ಡ್ರೈವ್
C) Stepped drive | ಸ್ಟೆಪ್ ಡ್ರೈವ್ D) Cross belt drive | ಕ್ರಾಸ್ ಬೆಲ್ಟ್ ಡ್ರೈವ್

Answer: D) Cross belt drive | ಕ್ರಾಸ್ ಬೆಲ್ಟ್ ಡ್ರೈವ್

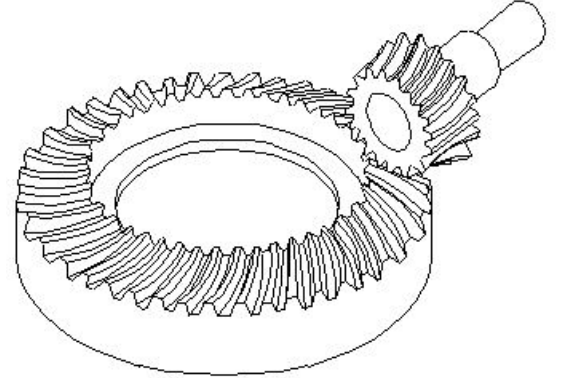
5. How much pressure is acting on piston 2 as shown in the figure? | ಚಿತ್ರದಲ್ಲಿ ತೋರಿಸಿರುವಂತೆ ಪಿಸ್ಟನ್ 2 ನಲ್ಲಿ ಎಷ್ಟು ಒತ್ತಡವು ಕಾರ್ಯನಿರ್ವಹಿಸುತ್ತಿದೆ?



- A) 7.5 Kg B) 50 Kg
C) 12.5 Kg D) 5 Kg

Answer: B) 50 Kg

6. What is the name of the gear shown in the figure? | ಚಿತ್ರದಲ್ಲಿ ತೋರಿಸಿರುವ ಗೇರ್‌ನ ಹೆಸರೇನು?



- A) Hypoid gear | ಹೈಪಾಯಿಡ್ ಗೇರ್ B) Bevel gear | ಬೆವೆಲ್ ಗೇರ್
C) Worm shaft and worm gear | ವರ್ಮ್ ಶಾಫ್ಟ್ ಮತ್ತು ವರ್ಮ್ ಗೇರ್ D) Mitre gear | ಮಿಟರ್ ಗೇರ್

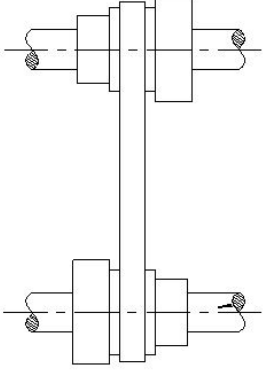
Answer: A) Hypoid gear | ಹೈಪಾಯಿಡ್ ಗೇರ್

7. What is the effect of the disengaged clutch position in a multiplate clutch? | ಮಲ್ಟಿಪ್ಲೇಟ್ ಕ್ಲಚ್‌ನಲ್ಲಿ ನಿಷ್ಕ್ರಿಯಗೊಂಡ ಕ್ಲಚ್ ಸ್ಥಾನದ ಪರಿಣಾಮವೇನು?

- A) Transmission gear box brought to rest | ಟ್ರಾನ್ಸ್ಮಿಷನ್ ಗೇರ್ ಬಾಕ್ಸ್ ಅನ್ನು ವಿಶ್ರಾಂತಿಗೆ ತರಲಾಗಿದೆ B) Armature transmits the drive | ಆರ್ಮೇಚರ್ ಡ್ರೈವ್ ಅನ್ನು ರವಾನಿಸುತ್ತದೆ
C) Transmission gear box starts to run | ಟ್ರಾನ್ಸ್ಮಿಷನ್ ಗೇರ್ ಬಾಕ್ಸ್ ಚಲಾಯಿಸಲು ಪ್ರಾರಂಭಿಸುತ್ತದೆ D) Clutch provides drive | ಕ್ಲಚ್ ಡ್ರೈವ್ ಅನ್ನು ಒದಗಿಸುತ್ತದೆ

Answer: A) Transmission gear box brought to rest | ಟ್ರಾನ್ಸ್ಮಿಷನ್ ಗೇರ್ ಬಾಕ್ಸ್ ಅನ್ನು ವಿಶ್ರಾಂತಿಗೆ ತರಲಾಗಿದೆ

8. Which type of drive is shown in the figure? | ಯಾವ ರೀತಿಯ ಡ್ರೈವ್ ಅನ್ನು ಚಿತ್ರದಲ್ಲಿ ತೋರಿಸಲಾಗಿದೆ?



- A) Right angled drive | ಬಲ ಕೋನದ ಡ್ರೈವ್
 B) Cross-belt drive | ಕ್ರಾಸ್ - ಬೆಲ್ಟ್ ಡ್ರೈವ್
 C) Stepped drive | ಸ್ಟೆಪ್ ಡ್ರೈವ್
 D) Open belt drive | ಕ್ರಾಸ್ ಬೆಲ್ಟ್ ಡ್ರೈವ್

Answer: C) Stepped drive | ಸ್ಟೆಪ್ ಡ್ರೈವ್

9. What happens if a flat pulley is provided with larger crowning? | ಫ್ಲಾಟ್ ಪುಲ್ಲಿಯನ್ನು ದೊಡ್ಡ ಕ್ರೌನಿಂಗ್‌ನೊಂದಿಗೆ ಒದಗಿಸಿದರೆ ಏನಾಗುತ್ತದೆ?

- A) Easy to shift the belt | ಬೆಲ್ಟ್‌ನನ್ನು ಸುಲಭವಾಗಿ ಸ್ಥಳಿಸಲು ಸುಲಭ
 B) The arc of contact is more | ಸಂಪರ್ಕದ ಆರ್ಕ್ ಹೆಚ್ಚು
 C) More power can be transmitted | ಹೆಚ್ಚಿನ ಶಕ್ತಿಯನ್ನು ರವಾನಿಸಬಹುದು
 D) Belt will be damaged | ಬೆಲ್ಟ್ ಹಾನಿಯಾಗುತ್ತದೆ

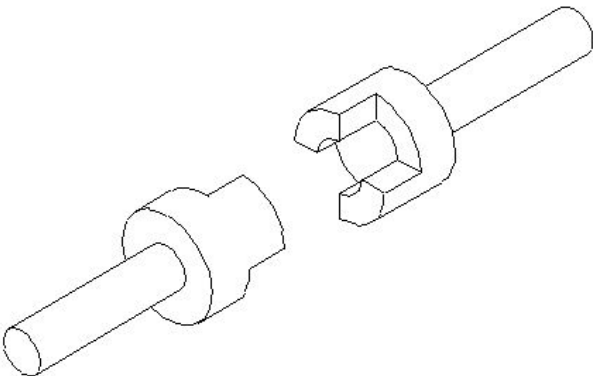
Answer: D) Belt will be damaged | ಬೆಲ್ಟ್ ಹಾನಿಯಾಗುತ್ತದೆ

10. How hydraulic transmission force is controlled? | ಹೈಡ್ರಾಲಿಕ್ ಟ್ರಾನ್ಸ್ಮಿಷನ್ ಫೋರ್ಸ್ ಅನ್ನು ಹೇಗೆ ನಿಯಂತ್ರಿಸಲಾಗುತ್ತದೆ?

- A) By electric | ವಿದ್ಯುತ್ ಮೂಲಕ
 B) By fluids | ದ್ರವಗಳಿಂದ
 C) By air | ಗಾಳಿಯಿಂದ
 D) By gears | ಗೇರುಗಳಿಂದ

Answer: B) By fluids | ದ್ರವಗಳಿಂದ

11. What is the name of the clutch shown in the figure? | ಚಿತ್ರದಲ್ಲಿ ತೋರಿಸಿರುವ ಕ್ಲಚ್‌ನ ಹೆಸರೇನು?



- A) Air clutch | ಏರ್ ಕ್ಲಚ್
 B) Single plate clutch | ಸಿಂಗಲ್ ಪ್ಲೇಟ್ ಕ್ಲಚ್
 C) Dog clutch | ಡಾಗ್ ಕ್ಲಚ್
 D) Cone clutch | ಕೋನ್ ಕ್ಲಚ್

Answer: C) Dog clutch | ಡಾಗ್ ಕ್ಲಚ್

12. Which gear transmits power between intersecting shafts at right angles? | ಲಂಬ ಕೋನಗಳಲ್ಲಿ ಇಂಟರ್ಸೆಕ್ಟಿಂಗ್ ಶಾಫ್ಟ್‌ಗಳ ನಡುವೆ ಯಾವ ಗೇರ್ ಶಕ್ತಿಯನ್ನು ರವಾನಿಸುತ್ತದೆ?

- A) Spur gear | ಸ್ಪೂರ್ ಗೇರುಗಳು
 B) Worm gear | ವರ್ಮ್ ಗೇರುಗಳು
 C) Screw gear | ಸ್ಕ್ರೂ ಗೇರುಗಳು
 D) Bevel gear | ಬೆವೆಲ್ ಗೇರುಗಳು

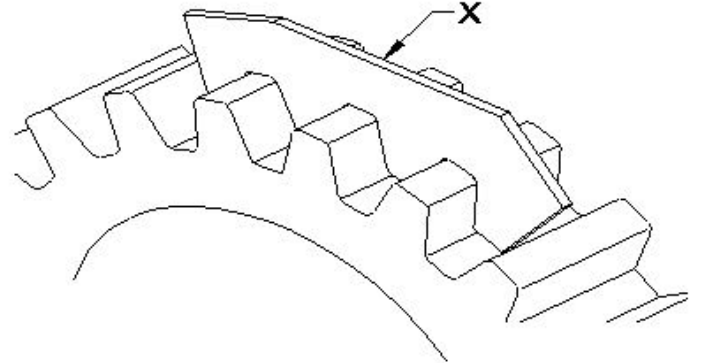
Answer: D) Bevel gear | ಬೆವೆಲ್ ಗೇರುಗಳು

13. Which type of gear drive changes rotary movement to linear movement? | ಯಾವ ರೀತಿಯ ಗೇರ್ ಡ್ರೈವ್ ರೋಟರಿ ಚಲನೆಯನ್ನು ರೇಖೀಯ (ಲೀನಿಯರ್) ಚಲನೆಗೆ ಬದಲಾಯಿಸುತ್ತದೆ?

- A) Herring bone | ಹೆರಿಂಗ್ ಬೋನ್
 B) Hypoid | ಹೈಪಾಯಿಡ್
 C) Helical gear | ಹೆಲಿಕಲ್ ಗೇರ್
 D) Rack and pinion | ರಾಕ್ ಅಂಡ್ ಪಿನಿಯೋನ್

Answer: D) Rack and pinion | ರಾಕ್ ಅಂಡ್ ಪಿನಿಯೋನ್

14. What is the name of the part marked as X shown in the figure? | ಚಿತ್ರದಲ್ಲಿ ತೋರಿಸಿರುವ X ಒಂದು ಗುರುತಿಸಲಾದ ಭಾಗದ ಹೆಸರೇನು?



- A) Depth gauge | ಡೆಪ್ತ್ ಗೇಜ್
 B) Template | ಟೆಂಪ್ಲೇಟ್
 C) Pitch gauge | ಪಿಚ್ ಗೇಜ್
 D) Profile plate | ಪ್ರೊಫೈಲ್ ಪ್ಲೇಟ್

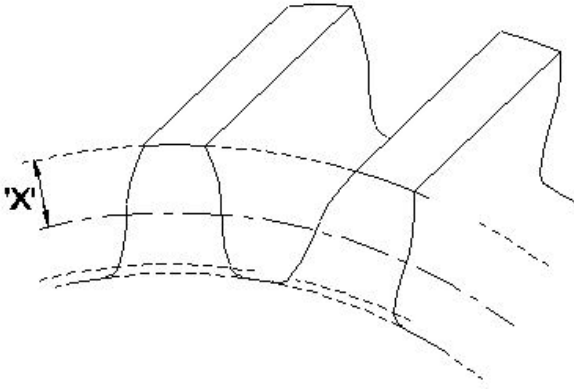
Answer: B) Template | ಟೆಂಪ್ಲೇಟ್

15. Where is universal coupling used? | ಯುನಿವರ್ಸಲ್ ಕಪ್ಲಿಂಗ್ ಎಲ್ಲಿ ಬಳಸಲಾಗುತ್ತದೆ?

- A) Compressors | ಎಂಜಿನಿಯರಿಂಗ್ ಯಂತ್ರಗಳು
 B) Pumps | ಪಂಪ್‌ಗಳು
 C) Textiles mills | ಜವಳಿ ಗಿರಣಿಗಳು
 D) Automobile vehicles | ಆಟೋಮೊಬೈಲ್ ವಾಹನಗಳು

Answer: D) Automobile vehicles | ಆಟೋಮೊಬೈಲ್ ವಾಹನಗಳು

16. What is the name of the part marked as 'x' shown in the figure? | ಚಿತ್ರದಲ್ಲಿ ತೋರಿಸಿರುವ x ಒಂದು ಗುರುತಿಸಲಾದ ಭಾಗದ ಹೆಸರೇನು?



- A) Flank | ಫ್ಲಾಂಕ್
B) Addendum | ಅಡ್ಡೆನ್ಡಮ್
C) Face width | ಮುಖದ ಅಗಲ
D) Root circle | ರೂಟ್ ಸರ್ಕಲ್

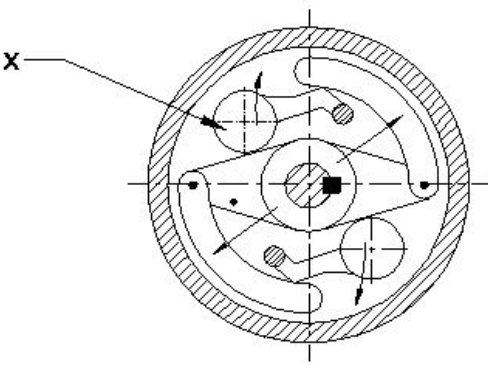
Answer: B) Addendum | ಅಡ್ಡೆನ್ಡಮ್

17. What causes rippling in gear tooth? | ಗೇರ್ ಹಲ್ಲಿನಲ್ಲಿ ಏರಿಳಿತಕ್ಕೆ ಕಾರಣವೇನು?

- A) Extreme tooth loads | ಹಲ್ಲಿನ ಮೇಲೆ ವಿಪರೀತ ಹೊರೆಯುಗಳು
B) Overload exceeds tensile strength | ಓವರ್‌ಲೋಡ್ ಕರ್ಷಕ ಶಕ್ತಿಯನ್ನು ಮೀರುತ್ತದೆ
C) Misalignment of gears | ಗೇರ್‌ಗಳ ತಪ್ಪು ಜೋಡಣೆ
D) Cyclic loads under high contact stress | ಹೆಚ್ಚಿನ ಸಂಪರ್ಕದ ಒತ್ತಡದಲ್ಲಿ ಚಕ್ರದ ಹೊರೆಯುಗಳು

Answer: D) Cyclic loads under high contact stress | ಹೆಚ್ಚಿನ ಸಂಪರ್ಕದ ಒತ್ತಡದಲ್ಲಿ ಚಕ್ರದ ಹೊರೆಯುಗಳು

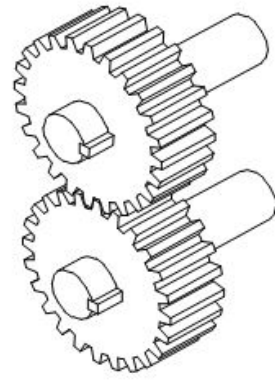
18. What is the name of the part marked as 'X' shown in the figure? | ಚಿತ್ರದಲ್ಲಿ ತೋರಿಸಿರುವ X ಡಾಂಡು ಗುರುತಿಸಲಾದ ಭಾಗದ ಹೆಸರೇನು?



- A) https://mocktest2.nimiquestionbank.in/qb/images/qb_question_images/FIT2-8-902.JPG (ಸೆಂಟ್ರಿಫ್ಯೂಗಲ್ ಮೆಷಿನ್)
B) Centrifugal weight | ಕೇಂದ್ರಾಪಗಾಮಿ ತೂಕ
C) Rubbing surface | ಉಜ್ಜುವ ಮೇಲ್ಮೈ
D) Outer piece | ಹೊರಗಿನ ತುಂಡು

Answer: B) Centrifugal weight | ಕೇಂದ್ರಾಪಗಾಮಿ ತೂಕ (ಸೆಂಟ್ರಿಫ್ಯೂಗಲ್ ಮೆಷಿನ್)

19. What is the name of the gear shown in the figure? | ಚಿತ್ರದಲ್ಲಿ ತೋರಿಸಿರುವ ಗೇರ್‌ನ ಹೆಸರೇನು?



- A) Hypoid gear | ಹೈಪಾಯಿಡ್ ಗೇರ್
B) Spur gear | ಸ್ಪರ್ ಗೇರ್
C) Bevel gear | ಬೆವೆಲ್ ಗೇರ್
D) Mitre gear | ಮಿಟರ್ ಗೇರ್

Answer: B) Spur gear | ಸ್ಪರ್ ಗೇರ್

20. How the gripping property of the dried belt is improved? | ಒಣಗಿದ ಬೆಲ್ಟ್ ಹಿಡಿತದ ಆಸ್ತಿಯನ್ನು ಹೇಗೆ ಸುಧಾರಿಸುವುದು?

- A) By applying powdered resin | ಪುಡಿಮಾಡಿದ ರೇಸಿನ್‌ನ್ನು ಅಷ್ಟೆ ಮಾಡುವ ಮೂಲಕ
B) By Increasing the distance between pulleys | ಪುಲ್ಲಿಗಳ ನಡುವಿನ ಅಂತರವನ್ನು ಹೆಚ್ಚಿಸುವ ಮೂಲಕ
C) By using Jockey pulley | ಜಾಕಿ ಪುಲ್ಲಿಯನ್ನು ಬಳಸುವ ಮೂಲಕ
D) By Reducing the distance between pulleys | ಪುಲ್ಲಿಗಳ ನಡುವಿನ ಅಂತರವನ್ನು ಕಡಿಮೆ ಮಾಡುವ ಮೂಲಕ

Answer: A) By applying powdered resin | ಪುಡಿಮಾಡಿದ ರೇಸಿನ್‌ನ್ನು ಅಷ್ಟೆ ಮಾಡುವ ಮೂಲಕ

21. Which gear is Symmetrical to each other and transmits motion at right angle? | ಯಾವ ಗೇರ್ ಪರಸ್ಪರ ಸಮ್ಮಿತೀಯವಾಗಿದೆ (ಸಿಮಿಟ್ರಿಕಲ್) ಮತ್ತು ಲಂಬ ಕೋನದಲ್ಲಿ (ರೈಟ್ ಆಂಗಲ್) ಚಲನೆಯನ್ನು ರವಾನಿಸುತ್ತದೆ?

- A) Helical gear | ಹೆಲಿಕಲ್ ಗೇರ್
B) Mitre gear | ಮಿಟರ್ ಗೇರ್
C) Spur gear | ಸ್ಪರ್ ಗೇರ್
D) Hypoid gear | ಹೈಪಾಯಿಡ್ ಗೇರ್

Answer: B) Mitre gear | ಮಿಟರ್ ಗೇರ್

22. Which law states that the pressure exerted on a liquid is transmitted equally in all the directions? | ದ್ರವದ ಮೇಲೆ ಬೀರುವ ಒತ್ತಡವು ಎಲ್ಲಾ ದಿಕ್ಕುಗಳಲ್ಲಿಯೂ ಸಮಾನವಾಗಿ ಹರಡುತ್ತದೆ ಎಂದು ಯಾವ ಕಾನೂನು ಹೇಳುತ್ತದೆ?

- A) Pascal's Law | ಪಾಸ್ಕಲ್ ಕಾನೂನು
B) Hook's Law | ಹುಕ್ ಕಾನೂನು
C) Boyle's Law | ಬಾಯ್ಲ್ ಕಾನೂನು
D) Archimedes Principle | ಆರ್ಕಿಮಿಡಿಸ್ ತತ್ವ

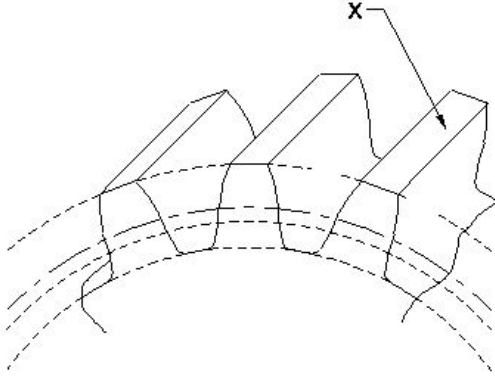
Answer: A) Pascal's Law | ಪಾಸ್ಕಲ್ ಕಾನೂನು

23. What is the SI unit of pressure? | ಒತ್ತಡದ SI ಘಟಕ ಯಾವುದು?

- A) Kilogram
B) Pascal
C) Meter
D) Pound

Answer: B) Pascal

24. What is the name of the part marked as 'X' shown in the figure? | ಚಿತ್ರದಲ್ಲಿ ತೋರಿಸಿರುವ X ಡುಂದು ಗುರುತಿಸಲಾದ ಭಾಗದ ಹೆಸರೇನು?



- A) Face | ಮುಖ
B) Fillet | ಫಿಲೆಟ್
C) Top land | ಟಾಪ್ ಲ್ಯಾಂಡ್
D) Flank | ಫ್ಲಾಂಕ್

Answer: C) Top land | ಟಾಪ್ ಲ್ಯಾಂಡ್

25. Why universal uni-joint coupling is only suitable for remote manual operations? | ಯುನಿವರ್ಸಲ್ ಯುನಿ-ಜಾಯಿಂಟ್ ಕಪ್ಲಿಂಗ್ ರಿಮೋಟ್ ಮ್ಯಾನ್ಯುವಲ್ ಕಾರ್ಯಾಚರಣೆಗಳಿಗೆ ಮಾತ್ರ ಏಕೆ ಸೂಕ್ತವಾಗಿದೆ?

- A) Provides a soft start | ಸಾಫ್ಟ್ ವೈಬ್ರೇಷನ್ | ಇಂಜಿನ್‌ಗಳಲ್ಲಿ ಸ್ಪಾಟ್ ಒದಗಿಸುತ್ತದೆ
B) Used to reduce the engine ಕಂಪನವನ್ನು ಕಡಿಮೆ ಮಾಡಲು ಬಳಸಲಾಗುತ್ತದೆ
C) Transmitted low power is not smooth | ರವಾನೆಯಾದ ಕಡಿಮೆ ಶಕ್ತಿಯು ಮೃದುವಾಗಿರುವುದಿಲ್ಲ
D) Used in pairs on cardan shafts | ಕಾರ್ಡನ್ ಶಾಫ್ಟ್‌ಗಳಲ್ಲಿ ಜೋಡಿಯಾಗಿ ಬಳಸಲಾಗುತ್ತದೆ

Answer: C) Transmitted low power is not smooth | ರವಾನೆಯಾದ ಕಡಿಮೆ ಶಕ್ತಿಯು ಮೃದುವಾಗಿರುವುದಿಲ್ಲ

26. Which gear transmits power between parallel shafts? | ಯಾವ ಗೇರ್ ಸಮಾನಾಂತರ ಶಾಫ್ಟ್‌ಗಳ ನಡುವೆ ಶಕ್ತಿಯನ್ನು ರವಾನಿಸುತ್ತದೆ?

- A) Bevel gear | ಬೆವೆಲ್ ಗೇರುಗಳು
B) Screw gear | ಸ್ಕ್ರೂ ಗೇರುಗಳು
C) Worm gear | ವರ್ಮ್ ಗೇರುಗಳು
D) Spur gear | ಸ್ಪೂರ್ ಗೇರುಗಳು

Answer: D) Spur gear | ಸ್ಪೂರ್ ಗೇರುಗಳು

27. What is the value of bar in metric unit of pressure? | ಒತ್ತಡದ ಮೆಟ್ರಿಕ್ ಘಟಕದಲ್ಲಿ ಬಾರ್‌ನ ಮೌಲ್ಯ ಎಷ್ಟು?

- A) 1 Kg/mm²
B) 1 Kg/dm²
C) 1 Kg/cm²
D) 1 Kg/m²

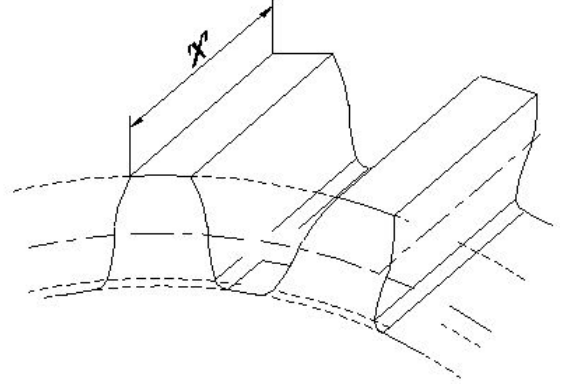
Answer: C) 1 Kg/cm²

28. Which is the imaginary circle on two matting gears? | ಎರಡು ಮ್ಯಾಟಿಂಗ್ ಗೇರ್‌ಗಳಲ್ಲಿ ಕಾಲ್ಪನಿಕ (ಇಮಾಜಿನರಿ) ವೃತ್ತ ಯಾವುದು?

- A) Addendum circle | ಅಡ್ಡೆನ್ಡಮ್ ಸರ್ಕಲ್
B) Base circle | ಬೇಸ್ ಸರ್ಕಲ್
C) Root circle | ರೂಟ್ ಸರ್ಕಲ್
D) Pitch circle | ಪಿಚ್ ವೃತ್ತ

Answer: D) Pitch circle | ಪಿಚ್ ವೃತ್ತ

29. What is the name of the part marked as 'x' shown in the figure? | ಚಿತ್ರದಲ್ಲಿ ತೋರಿಸಿರುವ x ಡುಂದು ಗುರುತಿಸಲಾದ ಭಾಗದ ಹೆಸರೇನು?



- A) Dedendum | ಡಿಡೆಂಡಮ್
B) Face width | ಮುಖದ ಅಗಲ
C) Addendum | ಅಡ್ಡೆನ್ಡಮ್
D) Pitch line | ಪಿಚ್ ಲೈನ್

Answer: B) Face width | ಮುಖದ ಅಗಲ

30. How end thrust in helical gear is rectified? | ಹೆಲಿಕಲ್ ಗೇರ್‌ನಲ್ಲಿನ ಎಂಡ್ ಥ್ರಸ್ಟ್ ಅನ್ನು ಹೇಗೆ ಸರಿಪಡಿಸಲಾಗುತ್ತದೆ?

- A) By using herring-bone gear | ಹೆರಿಂಗ್ ಬೋನ್ ಗೇರ್‌ಗಳನ್ನು ಬಳಸುವ ಮೂಲಕ
B) By using single helical gear | ಸಿಂಗಲ್ ಹೆಲಿಕಲ್ ಗೇರ್‌ಗಳನ್ನು ಬಳಸುವ ಮೂಲಕ
C) By using bevel gear | ಬೆವೆಲ್ ಗೇರ್ ಬಳಸುವ ಮೂಲಕ
D) By using triple helical gear | ಟ್ರಿಪಲ್ ಹೆಲಿಕಲ್ ಗೇರ್ ಬಳಸುವ ಮೂಲಕ

Answer: A) By using herring-bone gear | ಹೆರಿಂಗ್ ಬೋನ್ ಗೇರ್‌ಗಳನ್ನು ಬಳಸುವ ಮೂಲಕ

31. Which law states that if the mass of gas is compressed or expanded at a constant temperature, then the absolute pressure is inversely proportional to the volume? | ಅನಿಲದ ದ್ರವ್ಯರಾಶಿಯನ್ನು ಸ್ಥಿರ ತಾಪಮಾನದಲ್ಲಿ (ಕಾನ್ಸ್ಟಾಂಟ್ ಟೆಂಪರೇಚರ್) ಸಂಕುಚಿತಗೊಳಿಸಿದರೆ ಅಥವಾ ವಿಸ್ತರಿಸಿದರೆ, ಸಂಪೂರ್ಣ ಒತ್ತಡವು ಪರಿಮಾಣಕ್ಕೆ ವಿಲೋಮ ಅನುಪಾತದಲ್ಲಿರುತ್ತದೆ (ಇನ್‌ವರ್ಸ್ ಪ್ರೊಪೋರ್ಟನ್) ಎಂದು ಯಾವ ಕಾನೂನು ಹೇಳುತ್ತದೆ?

- A) Boyle's Law | ಬಾಯ್ಲ್ ಕಾನೂನು
B) Archimedes Principle | ಆರ್ಕಿಮಿಡಿಸ್ ತತ್ವ
C) Pascal's Law | ಪಾಸ್ಕಲ್ ಕಾನೂನು
D) Hook's Law | ಹುಕ್ ಕಾನೂನು

Answer: A) Boyle's Law | ಬಾಯ್ಲ್ ಕಾನೂನು

32. Why is a spider coupling typically used for low power drives? | ಕಡಿಮೆ ಪವರ್ ಡ್ರೈವ್‌ಗಳಿಗೆ ಸ್ಪೈಡರ್ ಕಪ್ಲಿಂಗ್ ಅನ್ನು ಏಕೆ ಬಳಸಲಾಗುತ್ತದೆ?

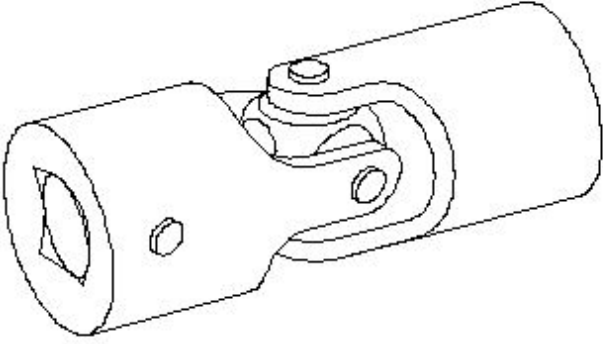
- A) Rubber spacer | ರಬ್ಬರ್ ಸ್ಪೇಸರ್
B) Rigid | ರಿಜಿಡ್

C) Heavy | ಭಾರೀ

D) Larger size | ದೊಡ್ಡ ಗಾತ್ರ

Answer: A) Rubber spacer | ರಬ್ಬರ್ ಸ್ಪೇಸರ್

33. What is the name of the coupling shown in the figure? | ಚಿತ್ರದಲ್ಲಿ ತೋರಿಸಿರುವ ಜೋಡಣೆಯ ಹೆಸರೇನು?



A) Clamp coupling | ಕ್ಲಾಂಪ್ ಜೋಡಣೆ

B) Plate coupling | ಪ್ಲೇಟ್ ಜೋಡಣೆ

C) Slip coupling | ಸ್ಲಿಪ್ ಜೋಡಣೆ

D) Universal coupling | ಯುನಿವರ್ಸಲ್ ಜೋಡಣೆ

Answer: D) Universal coupling | ಯುನಿವರ್ಸಲ್ ಜೋಡಣೆ

34. Which drive transmits motion at a constant velocity without any creep and slippage? | ಯಾವ ಪವರ್ ಡ್ರೈವ್ ಕ್ರೀಪ್ ಮತ್ತು ಜಾರುವಿಕೆ ಇಲ್ಲದೆ ಸ್ಥಿರ ವೇಗದಲ್ಲಿ ಚಲನೆಯನ್ನು ರವಾನಿಸುತ್ತದೆ?

A) Rope drive | ರೋಪ್ ಡ್ರೈವ್

B) Gear drive | ಗೇರ್ ಡ್ರೈವ್

C) Chain drive | ಚೈನ್ ಡ್ರೈವ್

D) Pulley drive | ಪಲ್ಲಿ ಡ್ರೈವ್

Answer: C) Chain drive | ಚೈನ್ ಡ್ರೈವ್

35. Where are worm and worm gears used? | ವರ್ಮ ಮತ್ತು ವರ್ಮ ಗೇರ್‌ಗಳನ್ನು ಎಲ್ಲಿ ಬಳಸಲಾಗುತ್ತದೆ?

A) Used in oil pumps | ತೈಲ ಪಂಪ್‌ಗಳಲ್ಲಿ ಬಳಸಲಾಗುತ್ತದೆ

B) Used in centre lathe | ಸೆಂಟರ್ ಲೇಠ್‌ನಲ್ಲಿ ಬಳಸಲಾಗುತ್ತದೆ

C) Used in index head gear mechanism | ಇಂಡೆಕ್ಸ್ ಹೆಡ್ ಗೇರ್ ಕಾರ್ಯವಿಧಾನದಲ್ಲಿ ಬಳಸಲಾಗುತ್ತದೆ

D) Used in automotive differential gear boxes | ಆಟೋಮೋಟಿವ್ ಡಿಫರೆನ್ಷಿಯಲ್ ಗೇರ್ ಬಾಕ್ಸ್‌ಗಳಲ್ಲಿ ಬಳಸಲಾಗುತ್ತದೆ

Answer: C) Used in index head gear mechanism | ಇಂಡೆಕ್ಸ್ ಹೆಡ್ ಗೇರ್ ಕಾರ್ಯವಿಧಾನದಲ್ಲಿ ಬಳಸಲಾಗುತ್ತದೆ

36. Which system is operated by compressed air as energy inputs? | ಸಂಕುಚಿತ ಗಾಳಿಯಿಂದ (ಕಂಪ್ರೆಸ್ಡ್ ಏರ್) ಶಕ್ತಿಯ ಒಳಹರಿವಿನ ಮೂಲಕ ಯಾವ ವ್ಯವಸ್ಥೆಯನ್ನು ನಿರ್ವಹಿಸಲಾಗುತ್ತದೆ?

A) Hydraulic System | ಹೈಡ್ರಾಲಿಕ್ ವ್ಯವಸ್ಥೆ

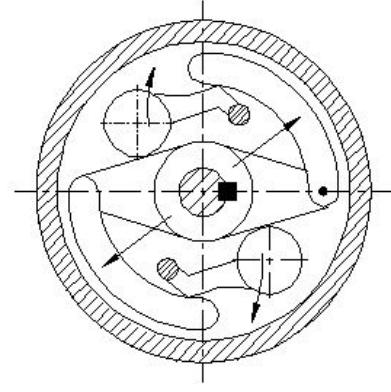
B) Mechanical System | ಯಾಂತ್ರಿಕ ವ್ಯವಸ್ಥೆ

C) Pneumatic System | ನ್ಯೂಮ್ಯಾಟಿಕ್ ವ್ಯವಸ್ಥೆ

D) Electrical System | ವಿದ್ಯುತ್ ವ್ಯವಸ್ಥೆ

Answer: C) Pneumatic System | ನ್ಯೂಮ್ಯಾಟಿಕ್ ವ್ಯವಸ್ಥೆ

37. What is the name of the clutch shown in the figure? | ಚಿತ್ರದಲ್ಲಿ ತೋರಿಸಿರುವ ಕ್ಲಚ್‌ನ ಹೆಸರೇನು?



A) Over riding clutch | ಓವರ್ ರೈಡಿಂಗ್ ಕ್ಲಚ್

B) Centrifugal clutch | ಕೇಂದ್ರಾಪಗಾಮಿ ಕ್ಲಚ್

C) Air clutch | ಏರ್ ಕ್ಲಚ್

D) Cone clutch | ಕೋನ್ ಕ್ಲಚ್

Answer: B) Centrifugal clutch | ಕೇಂದ್ರಾಪಗಾಮಿ ಕ್ಲಚ್

38. Which term refers to the wear and tear of gear tooth due to extreme loads and notches? | ವಿಪರೀತ ಲೋಡ್‌ಗಳು ಮತ್ತು ನೋಚ್‌ಗಳಿಂದಾಗಿ ಗೇರ್ ಹಲ್ಲಿನ ಸವೆತ ಮತ್ತು ಟೀರ್ ಆಗುವುದನ್ನು ಯಾವ ಪದವು ಸೂಚಿಸುತ್ತದೆ?

A) Fatigue breakage | ಫೇಟಿಗ್ ಬ್ರೇಕೇಜ್

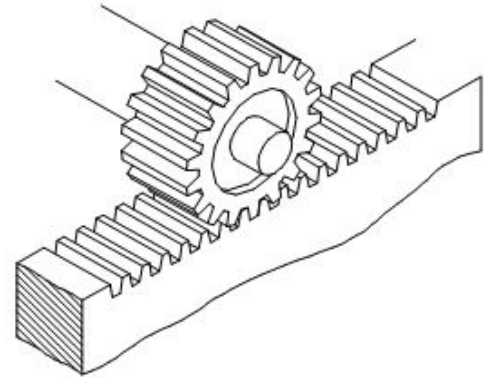
B) Cold flow | ಕೋಲ್ಡ್ ಫ್ಲೋ

C) Crushing | ಕ್ರಷಿಂಗ್

D) Rippling | ರಿಪ್ಪಲಿಂಗ್

Answer: A) Fatigue breakage | ಫೇಟಿಗ್ ಬ್ರೇಕೇಜ್

39. What is the name of the gear mechanism shown in the figure? | ಚಿತ್ರದಲ್ಲಿ ತೋರಿಸಿರುವ ಗೇರ್ ಯಾಂತ್ರಿಕತೆಯ ಹೆಸರೇನು?



A) Bevel gear | ಬೆವೆಲ್ ಗೇರ್

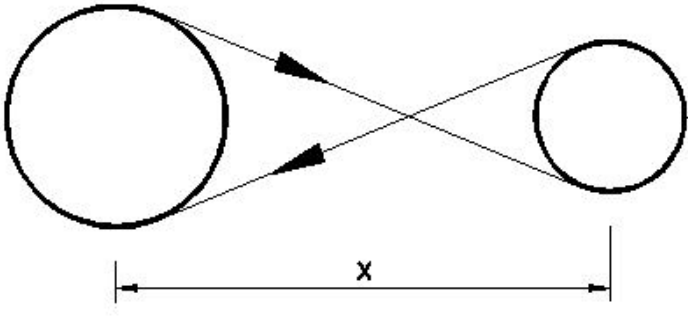
B) Mitre gear | ಮಿಟರ್ ಗೇರ್

C) Rack and pinion | ಯಾರ್ಕ್ ಮತ್ತು ಪಿನಿಯನ್

D) Worm and worm gear | ರಾಕ್ ಮತ್ತು ವರ್ಮ್ ಗೇರ್

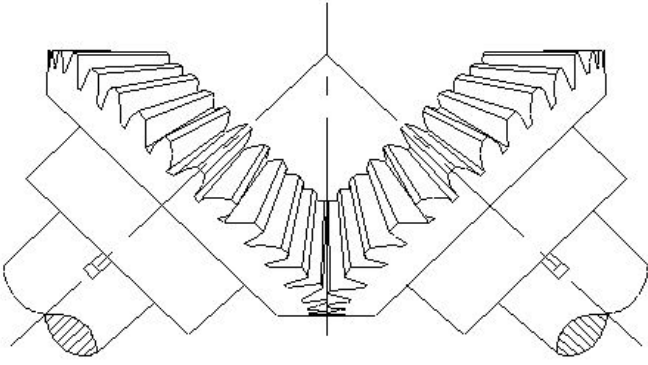
Answer: C) Rack and pinion | ಯಾರ್ಕ್ ಮತ್ತು ಪಿನಿಯನ್

40. Which type of drive is shown in the figure? | ಯಾವ ರೀತಿಯ ಡ್ರೈವ್ ಅನ್ನು ಚಿತ್ರದಲ್ಲಿ ತೋರಿಸಲಾಗಿದೆ?



- A) Stepped drive | ಸ್ಟೆಪ್ಡ್ ಡ್ರೈವ್ B) Cross-belt drive | ಕ್ರಾಸ್ ಬೆಲ್ಟ್ ಡ್ರೈವ್
 C) Open belt drive | ಓಪನ್ ಬೆಲ್ಟ್ ಡ್ರೈವ್ D) Right angled drive | ಬಲ ಕೋನದ ಡ್ರೈವ್
Answer: B) Cross-belt drive | ಕ್ರಾಸ್ ಬೆಲ್ಟ್ ಡ್ರೈವ್

41. What is the name of the gear shown in the figure? | ಚಿತ್ರದಲ್ಲಿ ತೋರಿಸಿರುವ ಗೇರ್‌ನ ಹೆಸರೇನು?



- A) Herring bone gear | ಹೆರಿಂಗ್ ಬೋನ್ ಗೇರ್ B) Mitre gear | ಮಿಟರ್ ಗೇರ್
 C) Spur gear | ಸ್ಪರ್ ಗೇರ್ D) Hypoid gear | ಹೈಪಾಯಿಡ್ ಗೇರ್
Answer: B) Mitre gear | ಮಿಟರ್ ಗೇರ್

42. Which gear runs more silently than a spur gear? | ಯಾವ

ಗೇರ್ ಸ್ಪರ್ ಗೇರ್‌ಗಿಂತ ಹೆಚ್ಚು ಮೌನವಾಗಿ ಚಲಿಸುತ್ತದೆ?

- A) Mitre gear | ಮಿಟರ್ ಗೇರ್ B) Worm and worm gear | ವರ್ಮ್ ಮತ್ತು ವರ್ಮ್ ಗೇರ್
 C) Bevel gear | ಬೆವೆಲ್ ಗೇರ್ D) Helical gear | ಹೆಲಿಕಲ್ ಗೇರ್
Answer: D) Helical gear | ಹೆಲಿಕಲ್ ಗೇರ್

43. Which term refers to the wear and tear of gear tooth due to cyclic load under high contact stress? | ಹೆಚ್ಚಿನ ಸಂಪರ್ಕದ ಒತ್ತಡದಲ್ಲಿ ಚಕ್ರದ ಹೊರೆಯಿಂದಾಗಿ ಗೇರ್ ಹಲ್ಲಿನ ಸವೆತ ಮತ್ತು ಟೀರ್ ಆಗುವುದನ್ನು ಯಾವ ಪದವು ಸೂಚಿಸುತ್ತದೆ?

- A) Rippling | ರಿಪ್ಪಿಂಗ್ B) Crushing | ಕ್ರಷಿಂಗ್
 C) Fatigue breakage | ಫೇಟಿಗ್ ಬ್ರೇಕೇಜ್ D) Cold flow | ಕೋಲ್ಡ್ ಫ್ಲೋ
Answer: A) Rippling | ರಿಪ್ಪಿಂಗ್

44. What causes excessive tension and additional stress, leading to reduced belt life? | ಕಡಿಮೆ ಬೆಲ್ಟ್ ಟೆನ್ಷನ್‌ನಿಂದಾಗಿ ಕಾರಣವಾಗುವ ಅತಿಯಾದ ಒತ್ತಡ ಮತ್ತು ಹೆಚ್ಚುವರಿ ಒತ್ತಡಕ್ಕೆ ಕಾರಣವೇನು?

- A) Arc of contact is more | ಸಂಪರ್ಕದ ಆರ್ಕ್ ಹೆಚ್ಚು B) Tension ratio is higher | ಒತ್ತಡದ ಅನುಪಾತ ಹೆಚ್ಚು
 C) Arc of contact is less | ಸಂಪರ್ಕದ ಆರ್ಕ್ ಕಡಿಮೆ D) Wrapping angle is big | ರಾಪ್ಪಿಂಗ್ ಕೋನವು ದೊಡ್ಡದಾಗಿದೆ
Answer: C) Arc of contact is less | ಸಂಪರ್ಕದ ಆರ್ಕ್ ಕಡಿಮೆ

45. Why the face of pulley is "Crowned" in power transmission? | ವಿದ್ಯುತ್ ಪ್ರಸಾರಣದಲ್ಲಿ ರಾಟಿಯ (ಪುಲ್ಲಿ) ಮುಖವು ಕಿರೀಟ (ಕ್ರೌನ್) ಆಗಿದೆ ಏಕೆ?

- A) Decrease the tension | ಒತ್ತಡವನ್ನು ಕಡಿಮೆ ಮಾಡಲು B) Allows free rotation in pulley | ಪುಲ್ಲಿಯಲ್ಲಿ ಸುಲಭ ತಿರುಗುವಿಕೆಯನ್ನು ಅನುಮತಿಸಲು
 C) Increase the tension | ಒತ್ತಡವನ್ನು ಹೆಚ್ಚಿಸಲು D) Keep the belt centralised | ಬೆಲ್ಟ್ ಅನ್ನು ಕೇಂದ್ರೀಕರಿಸಲು
Answer: D) Keep the belt centralised | ಬೆಲ್ಟ್ ಅನ್ನು ಕೇಂದ್ರೀಕರಿಸಲು