

Student: Prajwal A R

Score: 32/57 (56.14%)

Code: 2750

1. Which vice is used to hold hollow cylindrical jobs? | ಟೊಳ್ಳಾದ ದುಂಡಾಕಾರದ ಜಾಬ್‌ಗಳನ್ನು ಹಿಡಿದಿಡಲು ಯಾವ ವೈಸ್ ಉಪಯೋಗಿಸಲಾಗುತ್ತದೆ?

- A) Pin vice | ಪಿನ್ ವೈಸ್
 B) Pipe vice | ಪೈಪ್ ವೈಸ್ (Correct)
 C) Hand vice | ಹ್ಯಾಂಡ್ ವೈಸ್
 D) Bench vice | ಬೆಂಚ್ ವೈಸ್

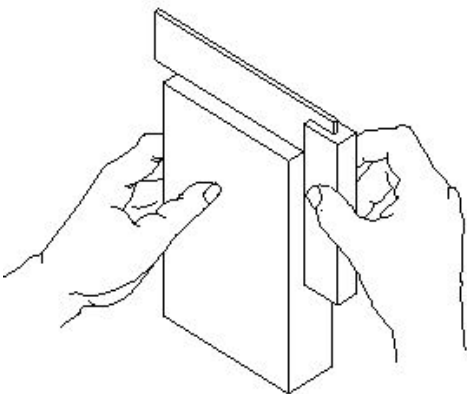
2. Which type of file is used to make the job closer to the finishing size? | ಜಾಬ್ ಪೂರ್ಣಗೊಳಿಸುವ ಗಾತ್ರಕ್ಕೆ (ಫಿನಿಶಿಂಗ್ ಸೈಜ್) ಹತ್ತಿರವಾಗಿಸಲು ಯಾವ ರೀತಿಯ ಫೈಲ್ ಅನ್ನು ಬಳಸಲಾಗುತ್ತದೆ?

- A) Single cut file | ಸಿಂಗಲ್ ಕಟ್ ಫೈಲ್
 B) Curved cut file | ಕರ್ವ್ಡ್ ಕಟ್ ಫೈಲ್
 C) Second cut file | ಸೆಕೆಂಡ್ ಕಟ್ ಫೈಲ್ (Correct)
 D) Double cut file | ಡಬಲ್ ಕಟ್ ಫೈಲ್

3. Which caliper is used for finding the centre of the round bar? | ವೃತ್ತಾಕಾರದ ಸರಳಿನ ಕೇಂದ್ರ ಬಿಂದುವನ್ನು ಗುರುತಿಸಲು (ಸೆಂಟರ್ ಆಫ್ ದಿ ರೌಂಡ್ ಬಾರ್) ಯಾವ ಕ್ಯಾಲಿಪರ್‌ನ್ನು ಬಳಸಲಾಗುತ್ತದೆ?

- A) Jenny caliper | ಜೆನ್ನಿ ಕ್ಯಾಲಿಫರ್ (Correct)
 B) Inside caliper | ಒಳಬದಿ (ಇನ್‌ಸೈಡ್) ಕ್ಯಾಲಿಫರ್
 C) Outside caliper | ಹೊರಬದಿ (ಔಟ್‌ಸೈಡ್) ಕ್ಯಾಲಿಫರ್
 D) Firm joint caliper | ಸ್ಥಿರ ಜೋಡಣೆ (ಫರ್ಮ್ ಜಾಯಿಂಟ್) ಕ್ಯಾಲಿಫರ್

4. What is the use of try square shown in the figure? | ಚಿತ್ರದಲ್ಲಿ ತೋರಿಸಿರುವ ಟ್ರೈ ಸ್ಕ್ವೇರ್‌ನ ಉಪಯೋಗವೇನು?



- A) To check the flatness | ಸಮತಲತೆಯನ್ನು ಪರಿಶೀಲಿಸಲು
 B) To check the squareness | ಚೌಕಟ್ಟನ್ನು (ಸ್ಕ್ವೇರ್‌ನಸ್) ಪರಿಶೀಲಿಸಲು (Correct)
 C) To mark lines at 90° | 90° ನಲ್ಲಿ ರೇಖೆಗಳನ್ನು ಗುರುತಿಸಲು
 D) To set the workpiece at right angle | ವರ್ಕ್‌ಪೀಸ್ ಅನ್ನು ಲಘು ಕೋನದಲ್ಲಿ (ರೈಟ್ ಆಂಗಲ್) ಹೊಂದಿಸಲು

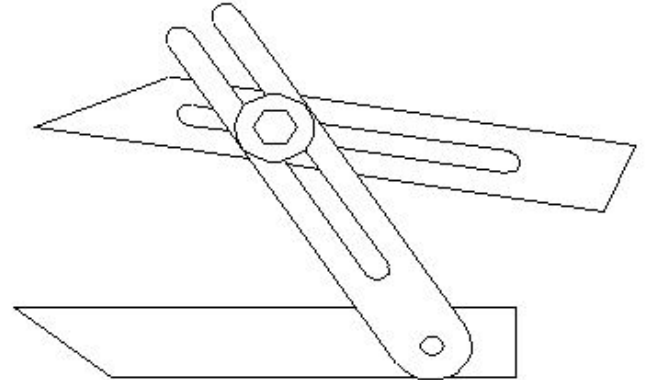
5. Which material is used to make bench vice? | ಬೆಂಚ್ ವೈಸ್ ತಯಾರಿಸಲು ಬಳಸುವ ಲೋಹವೇನು?

- A) Tool steel | ಟೂಲ್ ಸ್ಟೀಲ್
 B) High carbon steel | ಹೈ ಕಾರ್ಬನ್ ಸ್ಟೀಲ್
 C) Medium carbon steel | ಮಿಡಿಯಮ್ ಕಾರ್ಬನ್ ಸ್ಟೀಲ್
 D) Cast iron | ಕ್ಯಾಸ್ಟ್‌ಐರನ್ (Correct)

6. Which class of fire is caused by fire wood, paper or cloth? | ಕಟ್ಟಿಗೆ, ಕಾಗದ, ಬಟ್ಟೆಗಳಿಂದ ಉಂಟಾದ ಬೆಂಕಿಯ ವರ್ಗವೇನು?

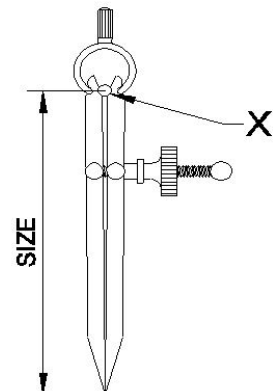
- A) Class 'A' fire (Correct)
 B) Class 'B' fire
 C) Class 'C' fire
 D) Class 'D' fire

7. What is the name of the angular measuring instrument shown in the figure? | ಚಿತ್ರದಲ್ಲಿ ತೋರಿಸಿರುವ ಕೋನೀಯ ಅಳತೆ (ಆಂಗುಲರ್ ಮೆಷರಿಂಗ್) ಉಪಕರಣದ ಹೆಸರೇನು?



- A) Bevel gauge | ಬೆವೆಲ್ ಗೇಜ್
 B) Bevel protractor | ಕೋನಮಾಪಕ (ಬೆವೆಲ್ ಪ್ರೋಟ್ರಾಕ್ಟರ್)
 C) Universal bevel gauge | ಯೂನಿವರ್ಸಲ್ ಬೆವೆಲ್ ಗೇಜ್ (Correct)
 D) Universal surface gauge | ಯೂನಿವರ್ಸಲ್ ಸರ್ಫೇಸ್ ಗೇಜ್ (Incorrect)

8. What is the name of the part marked as X shown in the figure? | ಈ ಕೆಳಗಿನ ಚಿತ್ರದಲ್ಲಿ X ದಿಂದ ಗುರುತಿಸಲಾದ ಭಾಗದ ಹೆಸರೇನು?



- A) To check the flatness | ಸಮತಲತೆಯನ್ನು ಪರಿಶೀಲಿಸಲು
 B) To check the squareness | ಚೌಕಟ್ಟನ್ನು (ಸ್ಕ್ವೇರ್‌ನಸ್) ಪರಿಶೀಲಿಸಲು (Correct)
 C) To mark lines at 90° | 90° ನಲ್ಲಿ ರೇಖೆಗಳನ್ನು ಗುರುತಿಸಲು
 D) To set the workpiece at right angle | ವರ್ಕ್‌ಪೀಸ್ ಅನ್ನು ಲಘು ಕೋನದಲ್ಲಿ (ರೈಟ್ ಆಂಗಲ್) ಹೊಂದಿಸಲು

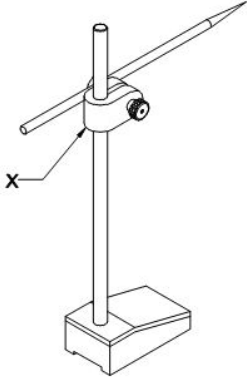
A) Leg | ಕಾಲು

B) Peg | ಪೆಗ್

C) Washer | ವಾಶರ್

D) Fulcrum | ಫಲ್ಕ್ರುಮ್
(Correct)

9. What is the name of the part marked as 'X' shown in the figure? | ಚಿತ್ರದಲ್ಲಿ ತೋರಿಸಿರುವ X ಗುರುತಿಸಲಾದ ಭಾಗದ ಹೆಸರೇನು?



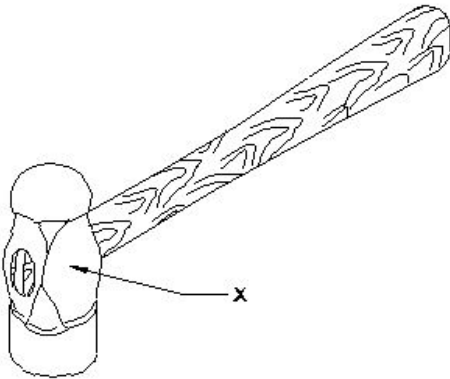
A) Nut | ನಟ್ (Incorrect)

B) Snug | ಸ್ನಗ್

C) Spindle | ಸ್ಪಿಂಡಲ್

D) Scriber | ಸ್ಕ್ರೈಬರ್

10. What is the name of the part of a hammer marked as 'X' shown in the figure? | 'X' ನಿಂದ ಗುರುತಿಸಿದ ಸುತ್ತಿಗೆಯ ಭಾಗದ ಹೆಸರೇನು?



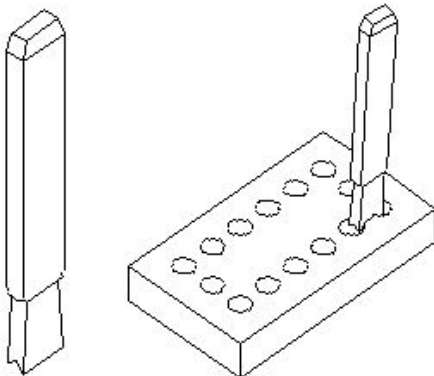
A) Face | ಫೇಸ್

B) Pein | ಪೀನ್ (Incorrect)

C) Cheek | ಚೀಕ್

D) Eye hole | ಕಣ್ಣಿನಾಕಾರದ ರಂಧ್ರ
(ಐ ಹೋಲ್)

11. What is the name of the chisel shown in the figure? | ಚಿತ್ರದಲ್ಲಿ ತೋರಿಸಿರುವ ಚಾಣದ (ಚಿಸೆಲ್) ಹೆಸರೇನು?



A) Flat chisel | ಒಪ್ಪಟೆ ಚಾಣ
(ಫ್ಲಾಟ್ ಚಿಸೆಲ್)

B) Web chisel | ವೆಬ್ ಚಾಣ
(ಚಿಸೆಲ್)

C) Cross cut chisel | ಅಡ್ಡ ಕತ್ತರಿ
ಚಾಣ (ಕ್ರಾಸ್ ಕಟ್ ಚಿಸೆಲ್)

D) Diamond point chisel |
ವಜ್ರದ ತುದಿಯುಳ್ಳ ಚಾಣ
(ಡೈಮಂಡ್ ಪಾಯಿಂಟ್ ಚಿಸೆಲ್)
(Incorrect)

12. Which caliper has one leg with an adjustable divider point and the other leg bent? | ಒಂದು ಲೆಗ್ ಡಿವೈಡರ್ ಪಾಯಿಂಟ್ ಮತ್ತು ಇನ್ನೊಂದು ಬಗ್ಗಿರುವ ಲೆಗ್ ಹೊಂದಿರುವ ಕ್ಯಾಲಿಫರ್ ಹೆಸರೇನು?

A) Jenny caliper | ಜೆನ್ನಿ
ಕ್ಯಾಲಿಫರ್ (Correct)

B) Inside caliper | ಒಳಬದಿ
ಕ್ಯಾಲಿಫರ್

C) Outside caliper | ಹೊರಬದಿ
ಕ್ಯಾಲಿಫರ್

D) Spring joint caliper | ಸ್ಪ್ರಿಂಗ್
ಜೋಂಟ್ ಕ್ಯಾಲಿಫರ್

13. What is the accuracy of protractor head in combination set? | ಕಾಂಬಿನೇಷನ್ ಸೆಟ್‌ನಲ್ಲಿ ಕೋನಮಾಪಕದ ಹೆಡ್‌ನ ನಿಖರತೆಯೇನು (ಅಕ್ಕುರೆಸಿ)?

A) 1°

B) 5° (Incorrect)

C) 5"

D) 5"

14. Which punch is used for witness marks? | ಅಳಿಸಿದ ಗುರುತುಗಳನ್ನು (ವಿಟ್ನೆಸ್ ಮಾರ್ಕ್ಸ್) ಪಂಚ್ ಮಾಡಲು ಯಾವ ಪಂಚ್ ಉಪಯೋಗಿಸಲಾಗುತ್ತದೆ?

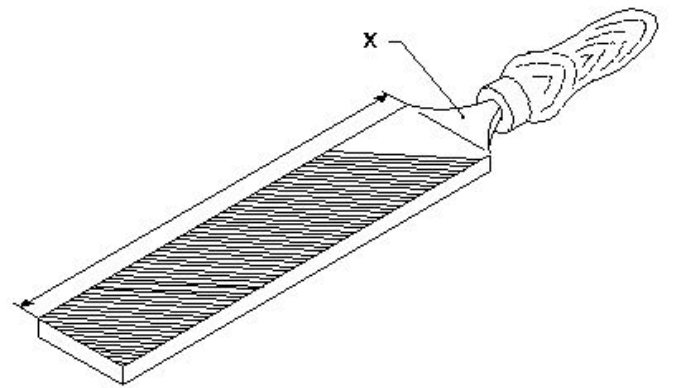
A) Dot punch | ಡಾಟ್ ಪಂಚ್
(Correct)

B) Pin punch | ಪಿನ್ ಪಂಚ್

C) Bell punch | ಬೆಲ್ ಪಂಚ್

D) Centre punch | ಸೆಂಟರ್
ಪಂಚ್

15. What is the name of the part marked as "X" shown in the figure? | ಅದ (ಫೈಲ್) ಭಾಗವಾಗಿ ಗುರುತಿಸಿರುವ "X" ನ ಹೆಸರೇನು?



A) Heel | ಹಿಮ್ಮಡಿ (ಹೀಲ್)
(Incorrect)

B) Tang | ಟ್ಯಾಂಗ್

C) Ferrule | ಫೆರ್ಯುಲ್

D) File length | ಅದ (ಫೈಲ್)
ಉದ್ದ

16. What is the meaning of Seiri in 5S techniques? | 5S ತಂತ್ರಗಳಲ್ಲಿ ಸೀರಿ ಅರ್ಥವೇನು?

A) Identifies storage |
ಸಂಗ್ರಹಣೆಯನ್ನು ಗುರುತಿಸುತ್ತದೆ
(Incorrect)

B) Cleans and inspects |
ಸ್ವಚ್ಛಗೊಳಿಸಿ ಮತ್ತು ಪರಿಶೀಲಿಸಿ

C) Operating procedures | ಕಾರ್ಯಾಚರಣೆಯ ಕಾರ್ಯವಿಧಾನಗಳು

D) Removes unnecessary items | ಅನಗತ್ಯವಸ್ತುಗಳನ್ನು ತೆಗೆದುಹಾಕಲು

17. What is the accuracy of Vernier bevel protractor? | ವರ್ನಿಯರ್ ಬೆವೆಲ್ ಪ್ರೊಟ್ರಾಕ್ಟರ್‌ನ ನಿಖರತೆ ಏನು?

- A) 1°
B) 5°
C) 5' (Correct)
D) 5"

18. Which marking media is applied in rough forgings and castings? | ರಫ್ ಫೋರ್ಜಿಂಗ್‌ಗಳು ಮತ್ತು ಕಾಸ್ಟಿಂಗ್‌ಗಳಲ್ಲಿ ಯಾವ ಮಾರ್ಕಿಂಗ್ ಮೀಡಿಯಾ ಹಚ್ಚಲಾಗುತ್ತದೆ ?

- A) White wash | ವೈಟ್ ವಾಶ್ (Correct)
B) Prussian blue | ಪ್ರುಶಿಯನ್ ಬ್ಲೂ
C) Copper sulphate | ತಾಮ್ರದ ಸಲ್ಫೇಟ್
D) Cellulose lacquer | ಸೆಲ್ಯೂಲೋಸ್ ಲಾಕ್ವರ್

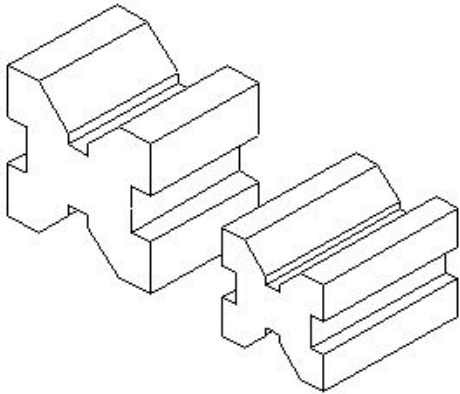
19. Which mechanical property of metal has the ability to withstand wear and abrasion? | ಲೋಹದ ಯಾವ ಯಾಂತ್ರಿಕ ಗುಣವು ಸವೆತ ಮತ್ತು ಸವೆತವನ್ನು ತಡೆದುಕೊಳ್ಳುವ ಸಾಮರ್ಥ್ಯವನ್ನು ಹೊಂದಿದೆ?

- A) Toughness | ಗಟ್ಟಿತನ
B) Hardness | ಗಡಸುತನ (Correct)
C) Brittleness | ಸೂಕ್ಷ್ಮತೆ
D) Malleability | ಮೃದುವು

20. Which metal is a good conductor of heat and electricity? | ಯಾವ ಲೋಹವು ಶಾಖ ಮತ್ತು ವಿದ್ಯುಚ್ಛಕ್ತಿಯ ಉತ್ತಮ ವಾಹಕವಾಗಿದೆ?

- A) Cast iron | ಕಾಸ್ಟ್ ಐರನ್
B) Mild steel | ಮೈಲ್ಡ್ ಸ್ಟೀಲ್
C) Copper | ಕಾಪರ್ (Correct)
D) Wrought iron | ರೌಟ್ ಐರನ್

21. Which type of "V" block is shown in the figure? | ಚಿತ್ರದಲ್ಲಿ ಯಾವ ರೀತಿಯ V ಬ್ಲಾಕ್ ಅನ್ನು ತೋರಿಸಲಾಗಿದೆ?

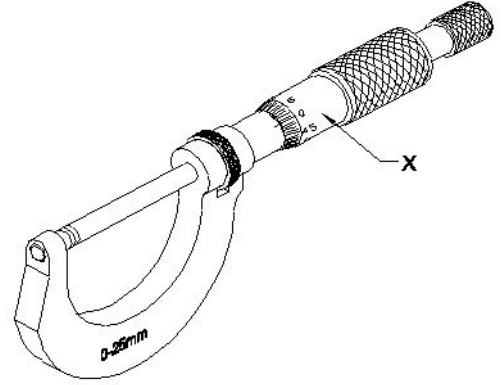


- A) Single level single groove | ಸಿಂಗಲ್ ಲೆವೆಲ್ ಸಿಂಗಲ್ ಗ್ರೂವ್
B) Single level double groove | ಸಿಂಗಲ್ ಲೆವೆಲ್ ಡಬಲ್ ಗ್ರೂವ್ (Incorrect)
C) Double level single groove | ಡಬಲ್ ಲೆವೆಲ್ ಸಿಂಗಲ್ ಗ್ರೂವ್
D) Double level double groove | ಡಬಲ್ ಲೆವೆಲ್ ಡಬಲ್ ಗ್ರೂವ್

22. What is the accuracy of a metric outside micrometer? | ಮೆಟ್ರಿಕ್ ಔಟ್‌ಸೈಡ್ ಮೈಕ್ರೋಮೀಟರ್‌ನ ಆಕೃತಿ ಏನು?

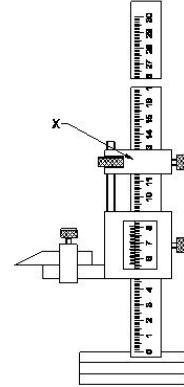
- A) 0.01 mm (Correct)
B) 0.001 mm
C) 0.02 mm
D) 0.002 mm

23. What is the name of the part marked as 'X' shown in the figure? | ಚಿತ್ರದಲ್ಲಿ ತೋರಿಸಿರುವ X ಒಂದು ಗುರುತಿಸಲಾದ ಭಾಗದ ಹೆಸರೇನು?



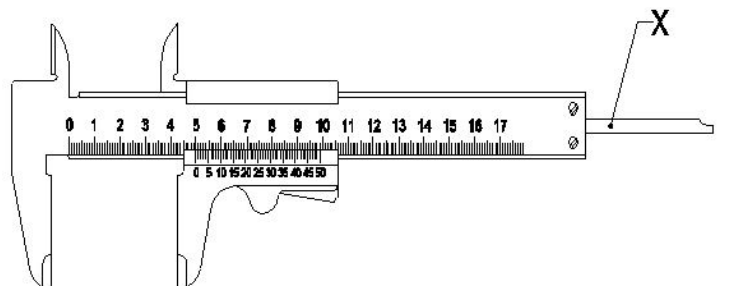
- A) Spindle | ಸ್ಪಿಂಡಲ್
B) Sleeve | ಸ್ಲೀವ್
C) Thimble | ಥಿಂಬಲ್ (Correct)
D) Spindle lock | ಸ್ಪಿಂಡಲ್ ಲಾಕ್ (Incorrect)

24. What is the name of the part marked as 'X' shown in the figure? | ಚಿತ್ರದಲ್ಲಿ ತೋರಿಸಿರುವ X ಒಂದು ಗುರುತಿಸಲಾದ ಭಾಗದ ಹೆಸರೇನು?



- A) Beam | ಬೀಮ್
B) Main scale | ಮೇನ್ ಸ್ಕೇಲ್
C) Fine adjusting nut | ಫೈನ್ ಅಡ್ಜಸ್ಟಿಂಗ್ ನಟ್ (Correct)
D) Fine adjusting slide | ಫೈನ್ ಅಡ್ಜಸ್ಟಿಂಗ್ ಸ್ಲೈಡ್ (Incorrect)

25. What is the name of the part marked as X in vernier caliper shown in the figure? | ಚಿತ್ರದಲ್ಲಿ ತೋರಿಸಿರುವ ವರ್ನಿಯರ್ ಕ್ಯಾಲಿಪರ್‌ನಲ್ಲಿ X ಒಂದು ಗುರುತಿಸಲಾದ ಭಾಗದ ಹೆಸರೇನು?

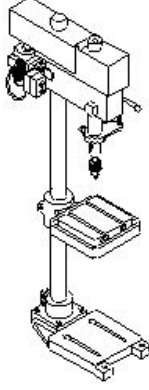


- A) Beam | ಬೀಮ್
B) Fixed jaw | ಫಿಕ್ಸ್ಡ್ ಜಾವ್ (Correct)

C) Depth bar | ಡೆಪ್ತ್ ಬಾರ್
(Correct)

D) Thumb lever | ಥಂಬ್ ಲಿವರ್

26. What is the name of the drilling machine shown in the figure? | ಚಿತ್ರದಲ್ಲಿ ತೋರಿಸಿರುವ ಡ್ರಿಲ್ಲಿಂಗ್ ಮಷಿನ್ ನ ಹೆಸರೇನು?



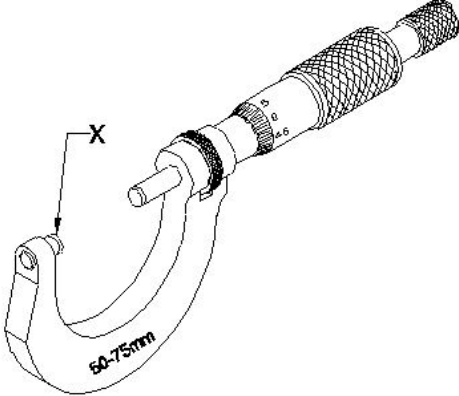
A) Pillar drilling machine |
ಪಿಲ್ಲರ್ ಡ್ರಿಲ್ಲಿಂಗ್ ಮಷಿನ್
(Correct)

B) Gang drilling machine |
ಗ್ಯಾಂಗ್ ಡ್ರಿಲ್ಲಿಂಗ್ ಮಷಿನ್

C) Bench drilling machine |
ಬೆಂಚ್ ಡ್ರಿಲ್ಲಿಂಗ್ ಮಷಿನ್

D) Radial drilling machine |
ರೇಡಿಯಲ್ ಡ್ರಿಲ್ಲಿಂಗ್ ಮಷಿನ್

27. What is the name of the part marked as X shown in the figure? | ಚಿತ್ರದಲ್ಲಿ ತೋರಿಸಿರುವ X ಒಂದು ಗುರುತಿಸಲಾದ ಭಾಗದ ಹೆಸರೇನು?



A) Anvil | ಆನ್ವಿಲ್ (Correct)

B) Thimble | ಥಿಂಬಲ್

C) Spindle | ಸ್ಪಿಂಡಲ್

D) Spindle lock | ಸ್ಪಿಂಡಲ್ ಲಾಕ್

28. Which part of micrometer ensures uniform pressure between the measuring surfaces? | ಮೈಕ್ರೋಮೀಟರ್‌ನ ಯಾವ ಭಾಗವು ಅಳಿಯುವ ಮೇಲ್ಮೈಗಳ ನಡುವೆ ಏಕರೂಪದ ಒತ್ತಡವನ್ನು ಖಾತ್ರಿಗೊಳಿಸುತ್ತದೆ?

A) Ratchet stop | ರಾಚೆಟ್
ಸ್ಟಾಪ್ (Correct)

B) Spindle | ಸ್ಪಿಂಡಲ್

C) Barrel / sleeve | ಬ್ಯಾರೆಲ್ /
ಸ್ಲೀವ್

D) Thimble | ಟಿಂಬಲ್

29. What is the reading accuracy of the steel rule? | ಸ್ಟೀಲ್ ರೂಲಿನ ರೀಡಿಂಗ್ ಆಕ್ಯುರೇಸಿ ಎನು?

A) 0.005mm

B) 5.0mm

C) 0.5mm (Correct)

D) 0.05mm

30. What is the other name of zinc coated iron? | ಜಿಂಕ್ ಲೇಪಿತ ಕಬ್ಬಿಣದ ಇನ್ನೊಂದು ಹೆಸರೇನು?

A) Black iron | ಕಪ್ಪು ಕಬ್ಬಿಣ

B) Tinned iron | ಟಿನ್ಡ್ ಐರ್ನ್

C) Stainless steel |
ತುಕ್ಕುಹಿಡಿಯದ ಉಕ್ಕು (ಸ್ಟೇನ್ಲೆಸ್
ಸ್ಟೀಲ್) (Incorrect)

D) Galvanised iron | ಕಲಾಯಿ
ಮಾಡಿದ ಕಬ್ಬಿಣ (ಗ್ಯಾಲ್ವನೈಸ್ಡ್ ಐರ್ನ್)

31. Which part of the combination set is used for marking and measuring angles within an accuracy of 1°? | 1° ನಿಖರತೆಯೊಳಗೆ ಕೋನಗಳನ್ನು ಗುರುತಿಸಲು ಮತ್ತು ಅಳತೆ ಮಾಡಲು ಕಾಂಬಿನೇಷನ್ ಸೆಟ್ ನ ಯಾವ ಭಾಗವನ್ನು ಬಳಸಲಾಗುತ್ತದೆ?

A) Protractor head |
ಪ್ರೊಟ್ರಾಕ್ಟರ್ ಹೆಡ್ (Correct)

B) Centre head | ಸೆಂಟರ್ ಹೆಡ್

C) Rule | ರೂಲರ್

D) Square head | ಸ್ಕ್ವೇರ್ ಹೆಡ್

32. Which hammer is suitable for riveting? | ಯಾವ ಸುತ್ತಿಗೆ ರಿವೇಟಿಂಗಿಗೆ ಸೂಕ್ತವಾಗಿದೆ?

A) Plastic hammer | ಪ್ಲಾಸ್ಟಿಕ್
ಸುತ್ತಿಗೆ

B) Ball pein hammer | ಬಾಲ್
ಪೀನ್ ಸುತ್ತಿಗೆ

C) Cross pein hammer | ಕ್ರಾಸ್
ಪೀನ್ ಸುತ್ತಿಗೆ

D) Straight pein hammer |
ಸ್ಟ್ರೇಟ್ ಪೀನ್ ಸುತ್ತಿಗೆ (Incorrect)

33. Which welding hand tool is used to hold and manipulate the electrode? | ಎಲೆಕ್ಟ್ರೋಡ್ ಅನ್ನು ಹಿಡಿದಿಡಲು ಮತ್ತು ಕುಶಲತೆಯಿಂದ ನಿರ್ವಹಿಸಲು ಯಾವ ವಲ್ಡಿಂಗ್ ಕೈ ಉಪಕರಣವನ್ನು ಬಳಸಲಾಗುತ್ತದೆ?

A) Electrode holder |
ಎಲೆಕ್ಟ್ರೋಡ್ ಹೋಲ್ಡರ್

B) Earth clamp | ಅರ್ಥ್ ಕ್ಲಾಂಪ್

C) Tongs | ಟಾಂಗ್ಸ್ (Incorrect)

D) Spring loaded clamp |
ಸ್ಪ್ರಿಂಗ್ ಲೋಡೆಡ್ ಕ್ಲಾಂಪ್

34. Which operation enlarges the hole for a given depth? | ನಿರ್ದಿಷ್ಟ ಆಳಕ್ಕೆ ಹೋಲನ್ನು ಯಾವ ಕಾರ್ಯಾಚರಣೆಯು ಏನಲಾರ್ಜ್ ಮಾಡುತ್ತದೆ?

A) Reaming | ರೀಮಿಂಗ್
(Incorrect)

B) Spot facing | ಸ್ಪಾಟ್ ಫೇಸಿಂಗ್

C) Counter boring | ಕೌಂಟರ್
ಬೋರಿಂಗ್

D) Counter sinking | ಕೌಂಟರ್
ಸಿಂಕಿಂಗ್

35. Which process refers to the finishing of drilled hole? | ಯಾವ ಪ್ರಕ್ರಿಯೆಯು ಡ್ರಿಲ್ಡ್ ಹೋಲ್ ಫಿನಿಶಿಂಗ್ ಮಾಡಲು ಸೂಚಿಸುತ್ತದೆ?

A) Reaming | ರೀಮಿಂಗ್
(Correct)

B) Spot facing | ಸ್ಪಾಟ್ ಫೇಸಿಂಗ್

C) Counter boring | ಕೌಂಟರ್
ಬೋರಿಂಗ್

D) Counter sinking | ಕೌಂಟರ್
ಸಿಂಕಿಂಗ್

36. How the damaged threads are repaired? | ಹಾನಿಗೊಳಗಾದ ತ್ರೆಡ್‌ಗಳನ್ನು ಹೇಗೆ ಸರಿಪಡಿಸಲಾಗುತ್ತದೆ?

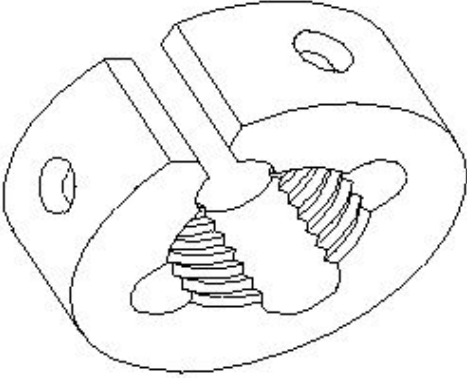
A) By using die nut | ಡೈ ನಟ್
ಬಳಸುವ ಮೂಲಕ (Correct)

B) By using button die |
ಬಟನ್ ಡೈ ಬಳಸುವ ಮೂಲಕ

C) By using half die | ಅರ್ಧ ಡೈ ಮೂಲಕ
D) By using circular split die | ಸರ್ಕ್ಯುಲರ್ ಸ್ಪಿಟ್ ಡೈ ಅನ್ನು ಬಳಸುವ ಮೂಲಕ

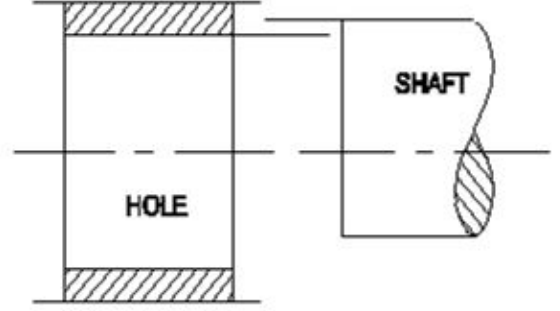
C) Provides more grip to the gauge | ಗೇಜ್‌ಗೆ ಹೆಚ್ಚಿನ ಹಿಡಿತವನ್ನು ನೀಡಲು
D) Provides appearance to the gauge | ಗೇಜ್‌ಗೆ ನೋಟವನ್ನು ನೀಡಲು

37. What is the name of the die shown in the figure? | ಚಿತ್ರದಲ್ಲಿ ತೋರಿಸಿರುವ ಡೈನ ಹೆಸರೇನು?



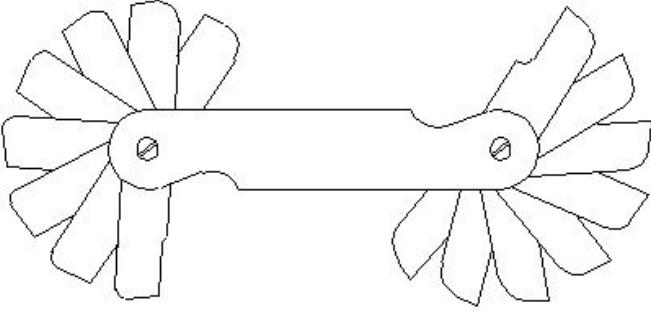
- A) Circular split die | ಸರ್ಕ್ಯುಲರ್ ಸ್ಪಿಟ್ ಡೈ
B) Half die | ಅರ್ಧ ಡೈ
C) Die nut | ಡೈ ನಟ್ (Incorrect)
D) Adjustable screw plate die | ಅಡ್ಜಸ್ಟಬಲ್ ಸ್ಕ್ರೂ ಪ್ಲೇಟ್ ಡೈ

41. What is the name of the fit shown in the figure? | ಚಿತ್ರದಲ್ಲಿ ತೋರಿಸಿರುವ ಫಿಟ್‌ನ ಹೆಸರೇನು?



- A) Transition fit | ಟ್ರಾನ್ಸಿಷನ್ ಫಿಟ್ (Incorrect)
B) Shrinkage fit | ಶ್ರಂಕೇಜ್ ಫಿಟ್
C) Clearance fit | ಕ್ಲಿಯರೆನ್ಸ್ ಫಿಟ್
D) Interference fit | ಇಂಟರ್ಫರೆನ್ಸ್ ಫಿಟ್

38. What is the name of the gauge shown in the figure? | ಚಿತ್ರದಲ್ಲಿ ತೋರಿಸಿರುವ ಗೇಜ್‌ನ ಹೆಸರೇನು?



- A) Pitch gauge | ಪಿಚ್ ಗೇಜ್ (Incorrect)
B) Angle gauge | ಆಂಗಲ್ ಗೇಜ್
C) Feeler gauge | ಫೀಲರ್ ಗೇಜ್
D) Radius gauge | ರೇಡಿಯಸ್ ಗೇಜ್

42. What is the difference between the maximum limit of size and the minimum limit of size? | ಮ್ಯಾಕ್ಸಿಮಮ್ ಲಿಮಿಟ್ ಸೈಜ್ ಮತ್ತು ಮಿನಿಮಮ್ ಲಿಮಿಟ್ ಸೈಜ್ ನಡುವಿನ ವ್ಯತ್ಯಾಸವೇನು?

- A) Tolerance | ಟಾಲರೇನ್ಸ್ (Correct)
B) Basic size | ಬೇಸಿಕ್ ಸೈಜ್
C) Limits of size | ಲಿಮಿಟ್ಸ್ ಆಫ್ ಸೈಜ್
D) Upper deviation | ಅಪರ್ ಲಿಮಿಟ್

39. What is the advantage of gauging of components? | ಕಾಂಪೋನೆಂಟ್ಸ್ ಅಳೆಯುವಿಕೆಯ ಪ್ರಯೋಜನವೇನು?

- A) Skilled operator is required | ನುರಿತ ಆಪರೇಟರ್ ಅಗತ್ಯವಿದೆ
B) Faster checking of the product | ಉತ್ಪನ್ನದ ತ್ವರಿತ ಪರಿಶೀಲನೆ (Correct)
C) Expensive | ದುಬಾರಿ
D) Slower checking | ನಿಧಾನ ತಪಾಸಣೆ

43. Which tool is used to remove high spots on all flat and curved surfaces? | ಎಲ್ಲಾ ಫ್ಲಾಟ್ ಮತ್ತು ಬಾಗಿಡ ಮೇಲ್ಮೈಗಳಲ್ಲಿ (ಕರ್ವ್ಡ್ ಸರ್ಫೇಸ್) ಹೆಚ್ಚಿನ ಕಲೆಗಳನ್ನು ತೆಗೆದುಹಾಕಲು ಯಾವ ಸಾಧನವನ್ನು ಬಳಸಲಾಗುತ್ತದೆ?

- A) File | ಫೈಲ್
B) Hacksaw | ಹ್ಯಾಕ್ ಸಾ
C) Chisel | ಚಿಸೆಲ್
D) Scraper | ಸ್ಕ್ರೇಪರ್ (Correct)

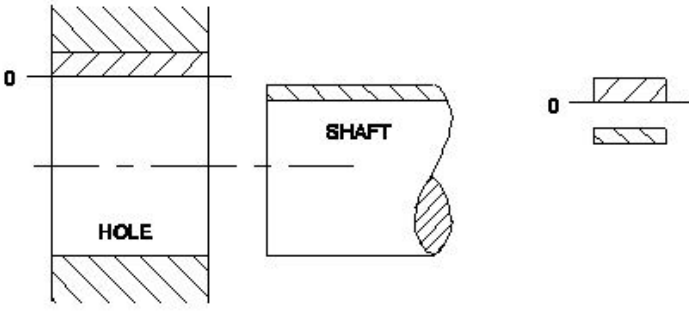
40. Why annular groove is provided on the knurled surface of plain ring gauge? | ಪ್ಲೇನ್ ರಿಂಗ್ ಗೇಜ್‌ನ ನರ್ಲ್ಡ್ ಮೇಲ್ಮೈಯಲ್ಲಿ ಎನ್ನುಲಾರ್ ಗ್ರೋವ್ ಒದಗಿಸಲು ಕಾರಣವೇನು?

- A) To identify NO GO gauge | NO GO ಗೇಜ್ ಅನ್ನು ಗುರುತಿಸಲು (Correct)
B) To identify GO gauge | GO ಗೇಜ್ ಅನ್ನು ಗುರುತಿಸಲು

44. Why hole basis system is preferred over shaft basis system? | ಶಾಫ್ಟ್ ಬೇಸ್ ಸಿಸ್ಟಮ್‌ಗಿಂತ ಹೋಲ್ ಬೇಸ್ ಸಿಸ್ಟಮ್‌ಗೆ ಏಕೆ ಆದ್ಯತೆ ನೀಡಲಾಗಿದೆ?

- A) For easy handling of shaft | ಶಾಫ್ಟ್ ಅನ್ನು ನಿರ್ವಹಿಸುವುದು ಸುಲಭ
B) Easier to alter the shaft | ಶಾಫ್ಟ್ ಅನ್ನು ಬದಲಾಯಿಸುವುದು ಸುಲಭ
C) Difficult to alter the shaft | ಶಾಫ್ಟ್ ಅನ್ನು ಪರಿಶೀಲಿಸುವುದು ಸುಲಭ (Incorrect)
D) Easier to check the shaft | ಶಾಫ್ಟ್ ಅನ್ನು ಪರಿಶೀಲಿಸುವುದು ಸುಲಭ

45. What is the name of the fit shown in the figure? | ಚಿತ್ರದಲ್ಲಿ ತೋರಿಸಿರುವ ಫಿಟ್‌ನ ಹೆಸರೇನು?



- A) Transition fit | ಟ್ರಾನ್ಸಿಷನ್ ಫಿಟ್
 B) Clearance fit | ಕ್ಲಿಯರೆನ್ಸ್ ಫಿಟ್
 C) Shrinkage fit | ಶ್ರಂಕೇಜ್ ಫಿಟ್
 D) Interference fit | ಇಂಟರ್ಫರೆನ್ಸ್ ಫಿಟ್ (Incorrect)

46. Which semi-permanent fasteners firmly holds the plate and steel sections? | ಫಲಕಗಳು ಮತ್ತು ಉಕ್ಕಿನ ವಿಭಾಗಗಳನ್ನು (ಸೆಕ್ಷನ್ಗಳನ್ನು) ದೃಢವಾಗಿ ಹಿಡಿದಿಡಲು ಬಳಸುವ ಅರೆ-ಶಾಶ್ವತ ಫಾಸ್ಟೆನರ್ ಯಾವುದು?

- A) Welding | ಬೋಲ್ಡ್
 B) Bolt and nut | ನಟ್
 C) Soldering | ಸ್ವಡ್
 D) Rivet | ರಿವೆಟ್ (Incorrect)

47. What is the least count of the metric vernier micrometer? | ವಾನಿಯರ್ ಮೆಟ್ರೋಮೀಟರ್ನ ಕನಿಷ್ಠ ಎಣಿಕೆ (ಲೀಸ್ ಕೌಂಟ್) ಏನು?

- A) 0.01 mm (Incorrect)
 B) 0.02 mm
 C) 0.001 mm
 D) 0.002 mm

48. Why the measuring instruments are calibrated? | ಅಳತೆ ಉಪಕರಣಗಳನ್ನು ಏಕೆ ಕ್ಯಾಲಿಬ್ರೇಟ್ ಮಾಡಲಾಗುತ್ತದೆ?

- A) For easy operation | ಸುಲಭ ಕಾರ್ಯಾಚರಣೆಗಾಗಿ (Incorrect)
 B) To maintain the accuracy of the measuring device | ಅಳತೆ ಸಾಧನದ ನಿಖರತೆಯನ್ನು ಕಾಪಾಡಿಕೊಳ್ಳಲು
 C) For easy maintenance | ಸುಲಭ ನಿರ್ವಹಣೆಗಾಗಿ
 D) To reduce quality of the product | ಉತ್ಪನ್ನದ ಗುಣಮಟ್ಟವನ್ನು ಕಡಿಮೆ ಮಾಡಲು

49. What is the use of screw thread micrometer? | ಸ್ಕ್ರೂ ಥ್ರೆಡ್ ಮೆಟ್ರೋಮೀಟರ್ ನ ಉಪಯೋಗವೇನು?

- A) To measure outside diameter | ಹೊರಗಿನ ವ್ಯಾಸವನ್ನು ಅಳೆಯಲು
 B) To measure root diameter | ಬೇರಿನ (ರೂಟ್) ವ್ಯಾಸವನ್ನು ಅಳೆಯಲು
 C) To measure effective diameter | ಪರಿಣಾಮಕಾರಿ ವ್ಯಾಸವನ್ನು ಅಳೆಯಲು
 D) To measure minor diameter | ಸಣ್ಣ ವ್ಯಾಸವನ್ನು ಅಳೆಯಲು (Incorrect)

50. Which micrometer has the provision of interchangeable anvils? | ಯಾವ ಮೆಟ್ರೋಮೀಟರ್ ಪರಸ್ಪರ ಬದಲಾಯಿಸಬಹುದಾದ ಅಂವಿಲ್‌ಗಳನ್ನು ಹೊಂದಿದೆ?

- A) Depth micrometer | ಡೆಪ್ತ್ ಮೆಟ್ರೋಮೀಟರ್
 B) Inside micrometer | ಇನ್ಸೈಡ್ ಮೆಟ್ರೋಮೀಟರ್

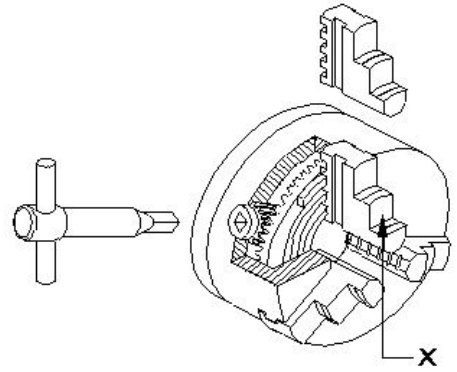
C) Outside micrometer | ಔಟ್ಸೈಡ್ ಮೆಟ್ರೋಮೀಟರ್
 (Incorrect)

D) Screw thread micrometer | ಸ್ಕ್ರೂ ಥ್ರೆಡ್ ಮೆಟ್ರೋಮೀಟರ್

51. What is the purpose of back gear unit in the lathe machine? | ಲೇಠ್ ಯಂತ್ರದಲ್ಲಿ ಬ್ಯಾಕ್ ಗೇರ್ ಘಟಕದ ಉದ್ದೇಶವೇನು?

- A) To reduce the spindle speed | ಸ್ಪಿಂಡಲ್ ವೇಗವನ್ನು ಕಡಿಮೆ ಮಾಡಲು (Correct)
 B) To increase the spindle speed | ಸ್ಪಿಂಡಲ್ ವೇಗವನ್ನು ಹೆಚ್ಚಿಸಲು
 C) To quickly change spindle speed | ಸ್ಪಿಂಡಲ್ ವೇಗವನ್ನು ತ್ವರಿತವಾಗಿ ಬದಲಾಯಿಸಲು
 D) To avoid abnormal impact on spindle | ಸ್ಪಿಂಡಲ್‌ನಲ್ಲಿ ಅಸಹಜ ಪ್ರಭಾವವನ್ನು ತಪ್ಪಿಸಲು

52. What is the name of the part marked as 'X' shown in the figure? | ಚಿತ್ರದಲ್ಲಿ ತೋರಿಸಿರುವ X ಒಂದು ಗುರುತಿಸಲಾದ ಭಾಗದ ಹೆಸರೇನು?



- A) Body | ದೇಹ
 B) Back plate | ಬ್ಯಾಕ್ ಪ್ಲೇಟ್
 C) Jaw | ದವಡೆ (ಜಾ) (Correct)
 D) Crown wheel | ಕ್ರೌನ್ ವೀಲ್

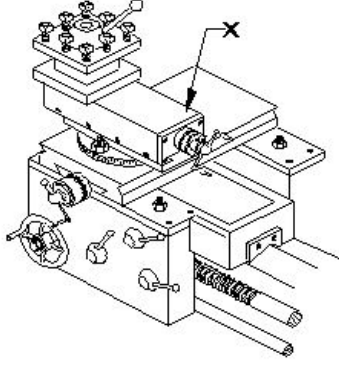
53. What is the advantage of cutting fluid in turning operation? | ಟರ್ನಿಂಗ್ ಕಾರ್ಯಾಚರಣೆಯಲ್ಲಿ ಕಟಿಂಗ್ ಫ್ಲೂಯಿಡ್ ನ ಪ್ರಯೋಜನವೇನು?

- A) Will give poor surface finish | ಕಳಪೆ ಮೇಲ್ಮೈ ಫಿನಿಷ್ ನೀಡುತ್ತದೆ
 B) Increases the tool wear | ಉಪಕರಣದ ಸವೆತವನ್ನು ಹೆಚ್ಚಿಸುತ್ತದೆ
 C) Increases the corrosion rate | ತುಕ್ಕುಪ್ರಮಾಣವನ್ನು ಹೆಚ್ಚಿಸುತ್ತದೆ
 D) Cools the tool and workpiece | ಉಪಕರಣ ಮತ್ತು ವರ್ಕ್‌ಪೀಸ್ ಅನ್ನು ತಂಪಾಗಿಗುತ್ತದೆ (Correct)

54. Which type of thread is used in the screw jack? | ಸ್ಕ್ರೂ ಜ್ಯಾಕ್‌ನಲ್ಲಿ ಯಾವ ರೀತಿಯ ಥ್ರೆಡ್ ಬಳಸಲಾಗುತ್ತದೆ?

- A) Vee thread | ವೀ ಥ್ರೆಡ್
 B) Acme thread | ಆಕ್ಮೆ ಥ್ರೆಡ್
 C) Knuckle thread | ನಕ್ಲು ಥ್ರೆಡ್
 D) Square thread | ಸ್ಕ್ವೇರ್ ಥ್ರೆಡ್ (Correct)

55. What is the name of the part marked as 'X' shown in the figure? | ಚಿತ್ರದಲ್ಲಿ ತೋರಿಸಿರುವ X ಒಂದು ಗುರುತಿಸಲಾದ ಭಾಗದ ಹೆಸರೇನು?

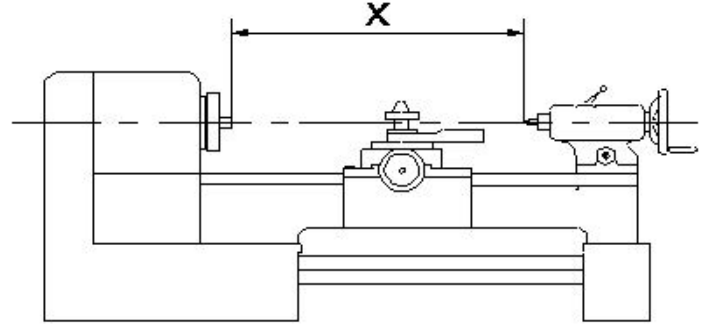


- A) Tool post | ಟೂಲ್ ಪೋಸ್ಟ್
 B) Top slide | ಟಾಪ್ ಸ್ಲೈಡ್
 (Correct)
 C) Cross slide | ಕ್ರಾಸ್ ಸ್ಲೈಡ್
 D) Saddle lock | ಸ್ಯಾಡಲ್ ಲಾಕ್

56. What is the unit of the cutting speed in turning? | ಟರ್ನಿಂಗ್ನಲ್ಲಿ ಕಟಿಂಗ್ ಸ್ಪೀಡ್ ಯುನಿಟ್ ಯಾವುದು?

- A) mm/sec
 B) m/sec
 C) m/min
 D) mm/min (Incorrect)

57. What is the name of the specification marked as 'x' shown in the figure? | ಚಿತ್ರದಲ್ಲಿ ತೋರಿಸಿರುವ x ಒಂದು ಗುರುತಿಸಲಾದ ನಿರ್ದಿಷ್ಟತೆಯ (ಸ್ಪೆಸಿಫಿಕೇಷನ್) ಹೆಸರೇನು?



- A) Length of the bed | ಬೆಡ್ ಉದ್ದ
 B) Centre height of lathe | ಲೇಠ್ ಸೆಂಟರ್ ಎತ್ತರ
 C) Length between centre | ಸೆಂಟರ್ ನಡುವಿನ ಉದ್ದ
 (Correct)
 D) Swing diameter | ಸ್ವಿಂಗ್ ವ್ಯಾಸ