

Duration: 30 Mins

Total Marks: 25

Q.ID: ITISKILL6376PY

1. Which type of accessories, does the fuse comes under? | ಯಾವ ವಿಧದ ಸಮಿಳನದಲ್ಲಿದೆ?

- A) Outlet accessories | ಔಟ್ಲೆಟ್ ಬಿಡಿಭಾಗಗಳು
B) Controlling accessories | ನಿಯಂತ್ರಿಸುವ ಬಿಡಿಭಾಗಗಳು
C) Safety accessories | ಸುರಕ್ಷತಾ ಬಿಡಿಭಾಗಗಳು
D) Holding accessories | ಹೋಲ್ಡಿಂಗ್ ಬಿಡಿಭಾಗಗಳು

Answer: C) Safety accessories | ಸುರಕ್ಷತಾ ಬಿಡಿಭಾಗಗಳು

2. Why separate wiring is recommended for home theatre wiring and power wiring? | ಹೋಮ್ ಥಿಯೇಟರ್ ವೈರಿಂಗ್ ಮತ್ತು ವಿದ್ಯುತ್ ವೈರಿಂಗ್ ಪ್ರತ್ಯೇಕ ವೈರಿಂಗ್ ಏಕೆ ಶಿಫಾರಸು ಮಾಡಿದೆ?

- A) To avoid the mechanical vibration | ಯಾಂತ್ರಿಕ ಕಂಪನವನ್ನು ತಪ್ಪಿಸಲು
B) To avoid the electrical interference | ವಿದ್ಯುತ್ ಹಸ್ತಕ್ಷೇಪವನ್ನು ತಪ್ಪಿಸಲು
C) To reduce the power loss | ವಿದ್ಯುತ್ ನಷ್ಟವನ್ನು ಕಡಿಮೆ ಮಾಡಲು
D) To maintain the voltage level constant | ವೋಲ್ಟೇಜ್ ಮಟ್ಟವನ್ನು ಸ್ಥಿರವಾಗಿ ನಿರ್ವಹಿಸಲು

Answer: B) To avoid the electrical interference | ವಿದ್ಯುತ್ ಹಸ್ತಕ್ಷೇಪವನ್ನು ತಪ್ಪಿಸಲು

3. What is the megger reading in a dead short wiring installation? | ಸತ್ತ ಸಣ್ಣ ವೈರಿಂಗ್ ಅನುಸ್ಥಾಪನೆಯಲ್ಲಿ ಮೆಗಾರ್ ಏನು ಓದುತ್ತದೆ?

- A) 500 MW
B) 0 MW
C) 1 MW
D) Infinity

Answer: B) 0 MW

4. What is the name of the accessory used in electrical appliances as shown in the figure? | ಚಿತ್ರದಲ್ಲಿ ತೋರಿಸಿರುವಂತೆ ವಿದ್ಯುತ್ ಉಪಕರಣಗಳಲ್ಲಿ ಬಳಸಲಾಗುವ ಪರಿಕರದ ಹೆಸರೇನು?



- A) 2 Pin socket | 2 ಪಿನ್ ಸಾಕೆಟ್
B) Flat connector with side entry | ಅಡ್ಡ ಪ್ರವೇಶದೊಂದಿಗೆ ಫ್ಲಾಟ್ ಕನೆಕ್ಟರ್
C) Three pin socket | ಮೂರು ಪಿನ್ ಸಾಕೆಟ್
D) Iron connector with direct entry | ನೇರ ಪ್ರವೇಶದೊಂದಿಗೆ ಐರ್ನ್ ಕನೆಕ್ಟರ್

Answer: D) Iron connector with direct entry | ನೇರ ಪ್ರವೇಶದೊಂದಿಗೆ ಐರ್ನ್ ಕನೆಕ್ಟರ್

5. Where the flexible cords are used in the domestic installation? | ಹೊಂದಿಕೊಳ್ಳುವ ಹಗ್ಗಗಳನ್ನು ದೇಶೀಯ ಅನುಸ್ಥಾಪನೆಯಲ್ಲಿ

ಎಲ್ಲಿ ಬಳಸಲಾಗುತ್ತದೆ?

- A) In switch box wiring | ಸ್ವಿಚ್ ಬಾಕ್ಸ್ ವೈರಿಂಗ್ ನಲ್ಲಿ
B) In portable appliances | ಪೋರ್ಟೇಬಲ್ ಉಪಕರಣಗಳಲ್ಲಿ
C) In DB box wiring | DB ಬಾಕ್ಸ್ ವೈರಿಂಗ್ ನಲ್ಲಿ
D) In concealed wiring | ಕನ್ಸೀಲ್ಡ್ ವೈರಿಂಗ್ ನಲ್ಲಿ

Answer: B) In portable appliances | ಪೋರ್ಟೇಬಲ್ ಉಪಕರಣಗಳಲ್ಲಿ

6. What is the expansion of MCCB? | ಎಂಸಿಸಿಬಿ ವಿಸ್ತರಣೆ ಎಂದರೇನು?

- A) Moulded Case Circuit Breaker
B) Mini Case Circuit Breaker
C) Miniature Case Circuit Breaker
D) Micro Case Circuit Breaker

Answer: A) Moulded Case Circuit Breaker

7. How many two way switches minimum required in godown wiring circuit to control four lamps? | ನಾಲ್ಕು ದೀಪಗಳನ್ನು ನಿಯಂತ್ರಿಸಲು ಗೋಡೌನ್ ವೈರಿಂಗ್ ಸರ್ಕ್ಯೂಟ್‌ನಲ್ಲಿ ಕನಿಷ್ಠ ಎರಡು ಮಾರ್ಗದ ಸ್ವಿಚ್‌ಗಳು ಎಷ್ಟು ಅಗತ್ಯವಿದೆ?

- A) 5
B) 3
C) 4
D) 2

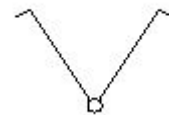
Answer: B) 3

8. How many two way switches along with intermediate switch are used to control one lamp from three different places? | ಮೂರು ವಿಭಿನ್ನ ಸ್ಥಳಗಳಿಂದ ಒಂದು ದೀಪವನ್ನು ನಿಯಂತ್ರಿಸಲು ಮಧ್ಯಂತರ ಸ್ವಿಚ್ ಜೊತೆಗೆ ಎಷ್ಟು ದ್ವಿಮುಖ ಸ್ವಿಚ್‌ಗಳನ್ನು ಬಳಸಲಾಗುತ್ತದೆ?

- A) 1
B) 2
C) 4
D) 3

Answer: B) 2

9. What is the name of the symbol as shown in the figure? | ಚಿತ್ರದಲ್ಲಿ ತೋರಿಸಿರುವಂತೆ ಚಿಹ್ನೆಯ ಹೆಸರೇನು?



- A) Two way switch | ಎರಡು ಮಾರ್ಗ ಸ್ವಿಚ್
B) Multi position switch single pole | ಬಹು ಸ್ಥಾನ ಸ್ವಿಚ್ ಒಂದೇ ಧ್ರುವ
C) One way switch two poles | ಒಂದು ಮಾರ್ಗವು ಎರಡು ಧ್ರುವಗಳನ್ನು ಬದಲಾಯಿಸುತ್ತದೆ
D) Bell push switch | ಬೆಲ್ ಪುಷ್ ಸ್ವಿಚ್

Answer: B) Multi position switch single pole | ಬಹು ಸ್ಥಾನ ಸ್ವಿಚ್ ಒಂದೇ ಧ್ರುವ

10. What is the term for the time taken by a fuse to interrupt the circuit in fault? | ಸರ್ಕ್ಯೂಟ್ ದೋಷದಲ್ಲಿ ಅಡ್ಡಪಡಿಸಲು ಪೂರ್ವ ತೆಗೆದುಕೊಂಡ ಸಮಯಕ್ಕೆ ಯಾವ ಪದವು?

- A) Fusing current | ಸಮ್ಮಿಳನ ಪ್ರಸ್ತುತ
B) Fusing factor | ಬೆಸೆಯುವಿಕೆಯ ಅಂಶ
C) Cut-off factor | ಕಟ್-ಆಫ್ ಫ್ಯಾಕ್ಟರ್
D) Time factor | ಸಮಯ ಅಂಶ

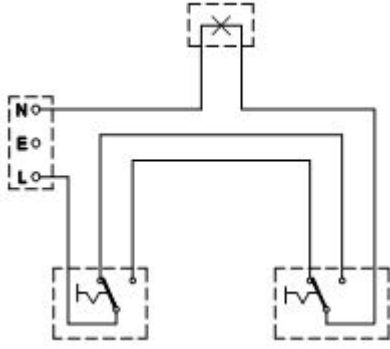
Answer: C) Cut-off factor | ಕಟ್-ಆಫ್ ಫ್ಯಾಕ್ಟರ್

11. What is the full form of BIS? | BIS ಪೂರ್ಣ ರೂಪ ಏನು?

- A) Bureau of International Standards
B) Bureau of Indian Standards
C) Board of International Standards
D) Board of Indian Standards

Answer: B) Bureau of Indian Standards

12. What is the type of diagram as shown in the figure? | ಚಿತ್ರದಲ್ಲಿ ತೋರಿಸಿರುವಂತೆ ರೇಖಾಚಿತ್ರದ ಪ್ರಕಾರ ಯಾವುದು?



- A) Installation plan | ಅನುಸ್ಥಾಪನಾ ಯೋಜನೆ
B) Layout diagram | ಲೇಔಟ್ ರೇಖಾಚಿತ್ರ
C) Circuit diagram | ಸರ್ಕ್ಯೂಟ್ ರೇಖಾಚಿತ್ರ
D) Wiring diagram | ವೈರಿಂಗ್ ರೇಖಾಚಿತ್ರ

Answer: D) Wiring diagram | ವೈರಿಂಗ್ ರೇಖಾಚಿತ್ರ

13. Which electrical equipment can be connected with 'L' series MCB? | 'L' ಸಿರಿಸ್ MCB ಯೊಂದಿಗೆ ಯಾವ ವಿದ್ಯುತ್ ಉಪಕರಣಗಳನ್ನು ಸಂಪರ್ಕಿಸಬಹುದು?

- A) Motors | ವಿದ್ಯುತ್ ಯಂತ್ರಗಳು
B) Air conditioner | ಹವಾ ನಿಯಂತ್ರಣ ಯಂತ್ರ
C) General lighting | ಸಾಮಾನ್ಯ ಲೈಟಿಂಗ್
D) Halogen lamp | ಹ್ಯಾಲೋಜೆನ್ ದೀಪ

Answer: C) General lighting | ಸಾಮಾನ್ಯ ಲೈಟಿಂಗ್

14. What is the name of the BIS symbol as shown in the figure? | ಚಿತ್ರದಲ್ಲಿ ತೋರಿಸಿರುವಂತೆ BIS ಸಂಕೇತದ ಹೆಸರೇನು?



- A) Multi - position switch | ಬಹು - ಸ್ಥಾನ ಸ್ವಿಚ್
B) Two way switch | ಎರಡು ಮಾರ್ಗ ಸ್ವಿಚ್
C) Intermediate switch | ಮಧ್ಯಂತರ ಸ್ವಿಚ್
D) Lamp | ದೀಪ

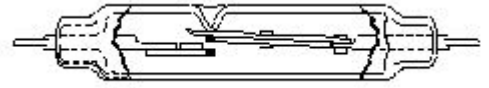
Answer: C) Intermediate switch | ಮಧ್ಯಂತರ ಸ್ವಿಚ್

15. What is the purpose of the fuse cut out provided at the incoming power supply? | ಒಳಿಬರುವ ವಿದ್ಯುತ್ ಪೂರೈಕೆಯಲ್ಲಿ ಒದಗಿಸಲಾದ ಪೂರ್ವ ಕತ್ತರಿಸಿದ ಉದ್ದೇಶ ಏನು?

- A) To ensure the line is not over loaded | ಸಾಲನ್ನು ಲೋಡ್ ಮಾಡಲಾಗುವುದಿಲ್ಲ ಎಂದು ಖಚಿತಪಡಿಸಿಕೊಳ್ಳಲು
B) To protect the circuit from the leakage current | ಸೋರಿಕೆ ಪ್ರಸ್ತುತದಿಂದ ಸರ್ಕ್ಯೂಟ್ ರಕ್ಷಿಸಲು
C) To maintain the stabilised supply voltage | ಸ್ಥಿರವಾದ ಪೂರೈಕೆ ವೋಲ್ಟೇಜ್ ನಿರ್ವಹಿಸಲು
D) To protect the human beings from electric shock | ವಿದ್ಯುತ್ ಆಘಾತದಿಂದ ಮಾನವರನ್ನು ರಕ್ಷಿಸಲು

Answer: A) To ensure the line is not over loaded | ಸಾಲನ್ನು ಲೋಡ್ ಮಾಡಲಾಗುವುದಿಲ್ಲ ಎಂದು ಖಚಿತಪಡಿಸಿಕೊಳ್ಳಲು

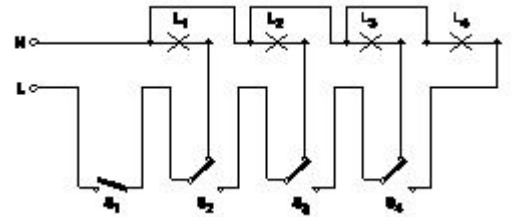
16. What is the name of the relay as shown in the figure? | ಚಿತ್ರದಲ್ಲಿ ತೋರಿಸಿರುವಂತೆ ರಿಲೇಯ ಹೆಸರೇನು?



- A) Dry reed relay | ಡ್ರೈ ರೀಡ್ ರಿಲೇ
B) Impulse relay | ಇಂಪಲ್ಸ್ ರಿಲೇ
C) Ferreed relay | ಫೆರ್ರೆಡ್ ರಿಲೇ
D) Mercury wetted contact relay | ಬುದ್ಧ ಸಂಪರ್ಕ ಸಂಪರ್ಕವನ್ನು ತೇವಗೊಳಿಸಿತು

Answer: A) Dry reed relay | ಡ್ರೈ ರೀಡ್ ರಿಲೇ

17. What is the name of the circuit as shown in the figure? | ಚಿತ್ರದಲ್ಲಿ ತೋರಿಸಿರುವಂತೆ ಸರ್ಕ್ಯೂಟ್‌ನ ಹೆಸರೇನು?



- A) Tunnel lighting wiring | ಸುರಂಗ ಬೆಳಕಿನ ವೈರಿಂಗ್
B) Godown lighting wiring | ಗೋಡೆನ್ ಲೈಟಿಂಗ್ ವೈರಿಂಗ್
C) Staircase lighting wiring | ಮೆಟ್ಟಿಲು ಬೆಳಕಿನ ದೀಪ
D) Corridor lighting wiring | ಕಾರಿಡಾರ್ ಲೈಟಿಂಗ್ ವೈರಿಂಗ್

Answer: B) Godown lighting wiring | ಗೋಡೆನ್ ಲೈಟಿಂಗ್ ವೈರಿಂಗ್

18. Where the Iron Clad Double Pole (ICDP) main switch is used? | ಐರ್ನ್ ಕ್ಲಾಡ್ ಡಬಲ್ ಪೋಲ್ (ICDP) ಮುಖ್ಯಸ್ವಿಚ್ ಎಲ್ಲಿ ಬಳಸಲ್ಪಡುತ್ತದೆ?

- A) Three phase power circuit
B) Large commercial installations | ಮೂರು ಹಂತದ installations | ಬೃಹತ್ ವಾಣಿಜ್ಯ ವಿದ್ಯುತ್ ಸರ್ಕ್ಯೂಟ್ ಅನುಸ್ಥಾಪನೆಗಳು ಸ್ಥಾಪನೆಗಳು

C) Large industrial installations | ದೊಡ್ಡ ಕೈಗಾರಿಕಾ ಸ್ಥಾಪನೆಗಳು

D) Single phase domestic installations | ಒಂದೇ ಹಂತದ ದೇಶೀಯ ಅನುಸ್ಥಾಪನೆಗಳು

Answer: D) Single phase domestic installations | ಒಂದೇ ಹಂತದ ದೇಶೀಯ ಅನುಸ್ಥಾಪನೆಗಳು

19. Which type of wiring is preferred for workshop lighting? | ವರ್ಕ್ ಶಾಪ್ ಲೈಟಿಂಗ್ ಗೆ ಯಾವ ರೀತಿಯ ವೈರಿಂಗ್ ಗೆ ಆದ್ಯತೆ ನೀಡಲಾಗುತ್ತದೆ?

A) Surface metal conduit wiring | ಸರ್ಫೇಸ್ ಮೆಟಲ್ ಕಂಡ್ಯೂಟ್ ವೈರಿಂಗ್

B) Cleat wiring | ಕ್ಲೀಟ್ ವೈರಿಂಗ್

C) Batten wiring | ಬ್ಯಾಟನ್ ವೈರಿಂಗ್

D) Casing capping wiring | ಕೇಸಿಂಗ್ ಕ್ಯಾಪಿಂಗ್ ವೈರಿಂಗ್

Answer: A) Surface metal conduit wiring | ಸರ್ಫೇಸ್ ಮೆಟಲ್ ಕಂಡ್ಯೂಟ್ ವೈರಿಂಗ್

20. What is the maximum load on each power sub-circuit as per BIS? | BIS ಪ್ರಕಾರ ಪ್ರತಿ ಪವರ್ ಸಬ್-ಸರ್ಕ್ಯೂಟ್‌ನಲ್ಲಿ ಗರಿಷ್ಠ ಲೋಡ್ ಎಷ್ಟು?

A) 3000 W

B) 2000 W

C) 5000 W

D) 6000 W

Answer: A) 3000 W

21. What is the maximum PVC conduit size to make safe cold bending? | ಸುರಕ್ಷಿತ ಶೀತ ಬಗ್ಗಿಸುವಿಕೆಯನ್ನು ಮಾಡಲು ಗರಿಷ್ಠ ಪಿವಿಸಿ ವಾಹಿನಿ ಗಾತ್ರ ಏನು?

A) 50 mm

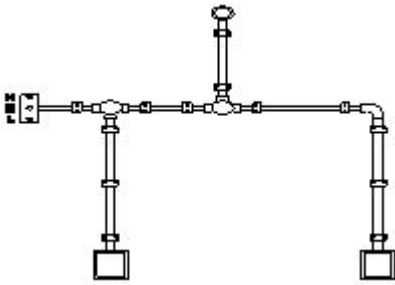
B) 12 mm

C) 19 mm

D) 25 mm

Answer: D) 25 mm

22. What is the name of the diagram as shown in the figure? | ಚಿತ್ರದಲ್ಲಿ ತೋರಿಸಿರುವಂತೆ ರೇಖಾಚಿತ್ರದ ಹೆಸರೇನು?



A) Schematic diagram | ಸ್ಕೀಮಾಟಿಕ್ ರೇಖಾಚಿತ್ರ

B) Installation plan | ಅನುಸ್ಥಾಪನಾ ಯೋಜನೆ

C) Wiring diagram | ವೈರಿಂಗ್ ರೇಖಾಚಿತ್ರ

D) Layout plan | ಲೇಔಟ್ ಯೋಜನೆ

Answer: B) Installation plan | ಅನುಸ್ಥಾಪನಾ ಯೋಜನೆ

23. Which type of lamp holder is used for the incandescent lamps of above 300 watts? | 300 ವ್ಯಾಟ್‌ಗಳಿಗಿಂತ ಹೆಚ್ಚಿನ ಪ್ರಕಾಶಮಾನ ದೀಪಗಳಿಗೆ ಯಾವ ರೀತಿಯ ಲ್ಯಾಂಪ್ ಹೋಲ್ಡರ್ ಅನ್ನು ಬಳಸಲಾಗುತ್ತದೆ?

A) Porcelain angle holder | ಪೊರಸೀಲೈನ್ ಯಾಂಗಲ್ ಹೋಲ್ಡರ್

B) Edison screw type holder | ಎಡಿಸನ್ ಸ್ಕ್ರೂ ಟೈಪ್ ಹೋಲ್ಡರ್

C) Goliath Edison screw type holder | ಗೋಲಿಯಾತ್ ಎಡಿಸನ್ ಸ್ಕ್ರೂ ಟೈಪ್ ಹೋಲ್ಡರ್

D) Porcelain batten holder | ಪೊರಸೀಲೈನ್ ಬ್ಯಾಟನ್ ಹೋಲ್ಡರ್

Answer: C) Goliath Edison screw type holder | ಗೋಲಿಯಾತ್ ಎಡಿಸನ್ ಸ್ಕ್ರೂ ಟೈಪ್ ಹೋಲ್ಡರ್

24. What is the purpose of underwriter's knot for pendent holder connection? | ಪೆಂಡೆಂಟ್ ಹೋಲ್ಡರ್ ಸಂಪರ್ಕಕ್ಕಾಗಿ ಅಂಡರ್ವೈಟರ್ ಗಂಟು ಉದ್ದೇಶವೇನು?

A) Reduce the strain from the terminals of accessories | ಬಿಡಿಭಾಗಗಳ ಟರ್ಮಿನಲ್‌ಗಳಿಂದ ತೀವ್ರತೆಯನ್ನು ಕಡಿಮೆ ಮಾಡಿ

B) Avoid loose connections | ಸಡಿಲ ಸಂಪರ್ಕಗಳನ್ನು ತಪ್ಪಿಸಿ

C) Increase mechanical strength | ಯಾಂತ್ರಿಕ ಬಲವನ್ನು ಹೆಚ್ಚಿಸಿ

D) Prevent excessive cap cover pressure | ಮಿತಿಮೀರಿದ ಕ್ಯಾಪ್ ಕವರ್ ಒತ್ತಡವನ್ನು ತಡೆಯಿರಿ

Answer: A) Reduce the strain from the terminals of accessories | ಬಿಡಿಭಾಗಗಳ ಟರ್ಮಿನಲ್‌ಗಳಿಂದ ತೀವ್ರತೆಯನ್ನು ಕಡಿಮೆ ಮಾಡಿ

25. Which type of conduit is used for gas tight explosive installation? | ಅನಿಲ ಬಿಗಿಯಾದ ಸ್ಫೋಟಕ ಅನುಸ್ಥಾಪನೆಗೆ ಯಾವ ರೀತಿಯ ವಾಹಿನಿ ಬಳಸಲಾಗುತ್ತದೆ?

A) Flexible conduits | ಹೊಂದಿಕೊಳ್ಳುವ ಕವಾಟುಗಳು

B) Flexible non-metallic conduits | ಹೊಂದಿಕೊಳ್ಳುವ ಲೋಹೀಯ ಕವಾಟುಗಳು

C) Rigid steel conduits | ರಿಜಿಡ್ ಸ್ಟೀಲ್ ಕನ್ವೆಟ್ಸ್

D) Rigid non-metallic conduits | ಕಠಿಣವಾದ ಲೋಹೀಯ ಕಣಗಳು

Answer: C) Rigid steel conduits | ರಿಜಿಡ್ ಸ್ಟೀಲ್ ಕನ್ವೆಟ್ಸ್