

Duration: 180 Mins

Total Marks: 113

Q.ID: ITISKILL6347QA

1. Why the rotor bars are mounted in a slightly skewed position in 3 phase motor? | ರೋಟರ್ ಬಾರ್‌ಗಳು 3 ಹಂತದ ಮೋಟಾರುಗಳಲ್ಲಿ ಸ್ವಲ್ಪ ತಿರುಚಿದ ಸ್ಥಾನದಲ್ಲಿ ಏಕೆ ಜೋಡಿಸಲ್ಪಟ್ಟಿವೆ?

- A) Generate minimum flux | ಕನಿಷ್ಠ ಫ್ಲಕ್ಸ್ ಅನ್ನು ರಚಿಸಿ
B) Reduce the stray losses | ದಾರಿತಪ್ಪುವ ನಷ್ಟವನ್ನು ಕಡಿಮೆ ಮಾಡಿ
C) Produce more uniform rotor field and torque | ಹೆಚ್ಚು ಸಮವಸ್ತ್ರ ರೋಟರ್ ಕ್ಷೇತ್ರ ಮತ್ತು ಟಾರ್ಕ್ ಅನ್ನು ತಯಾರಿಸಿ
D) Maintain the rotor speed constant | ರೋಟರ್ ವೇಗ ಸ್ಥಿರತೆಯನ್ನು ಕಾಪಾಡಿಕೊಳ್ಳಿ

Answer: C) Produce more uniform rotor field and torque | ಹೆಚ್ಚು ಸಮವಸ್ತ್ರ ರೋಟರ್ ಕ್ಷೇತ್ರ ಮತ್ತು ಟಾರ್ಕ್ ಅನ್ನು ತಯಾರಿಸಿ

2. What is the effect, if some slots of a split phase motor are left out without winding after completion of concentric winding? | ಏಕಕೇಂದ್ರಕ ಅಂಕುಡೊಂಕಾದ ನಂತರ ಸ್ಲಿಟ್ ಫೇಸ್ ಮೋಟಾರ್‌ನ ಕೆಲವು ಸ್ಲಾಟ್‌ಗಳನ್ನು ವಿಂಡ್ ಮಾಡದೆಯೇ ಬಿಟ್ಟರೆ ಪರಿಣಾಮ ಏನು?

- A) Reduction in torque | ಟಾರ್ಕ್‌ನಲ್ಲಿ ಕಡಿತ
B) Runs with very high speed | ಅತಿ ವೇಗದಲ್ಲಿ ರನ್ ಆಗುತ್ತದೆ
C) Reduction in speed | ವೇಗದಲ್ಲಿ ಕಡಿತ
D) Works normally | ಸಾಮಾನ್ಯವಾಗಿ ಕೆಲಸ ಮಾಡುತ್ತದೆ

Answer: D) Works normally | ಸಾಮಾನ್ಯವಾಗಿ ಕೆಲಸ ಮಾಡುತ್ತದೆ

3. Which affects the centre of gravity of the object?

- A) Weight
B) Density
C) Mass
D) Shape

Answer: C) Mass

4. Why should you reply to comments on YouTube?

- A) To use the internet
B) To get more friends
C) To get more videos
D) So viewers feel connected

Answer: D) So viewers feel connected

5. Why the hysteresis motor is suitable for sound recording instruments? | ಧ್ವನಿ ರೆಕಾರ್ಡಿಂಗ್ ಉಪಕರಣಗಳಿಗೆ ಹಿಸ್ಟರಿಸಿಸ್ ಮೋಟಾರ್ ಏಕೆ ಸೂಕ್ತವಾಗಿದೆ?

- A) Small in size | ಗಾತ್ರದಲ್ಲಿ ಸಣ್ಣ
B) High efficiency | ಹೆಚ್ಚಿನ ಸಾಮರ್ಥ್ಯ
C) Noiseless operation | ಶಬ್ದವಿಲ್ಲದ ಕಾರ್ಯಾಚರಣೆ
D) Less error operation | ಕಡಿಮೆ ದೋಷ ಕಾರ್ಯಾಚರಣೆ

Answer: C) Noiseless operation | ಶಬ್ದವಿಲ್ಲದ ಕಾರ್ಯಾಚರಣೆ

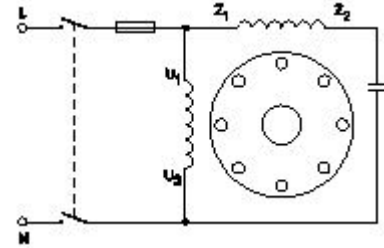
6. Why the external resistance is included in the rotor circuit at starting through 3 phase slipring induction motor starter? | 3 ಹಂತದ ಸ್ಲಿಪಿಂಗ್ ಇಂಡಕ್ಷನ್ ಮೋಟಾರ್ ಸ್ಲಾಟ್‌ರ್ ಮೂಲಕ ಪ್ರಾರಂಭವಾಗುವ ರೋಟರ್ ಸರ್ಕ್ಯೂಟ್‌ನಲ್ಲಿ ಬಾಹ್ಯ ಪ್ರತಿರೋಧವನ್ನು ಏಕೆ

ಸೇರಿಸಲಾಗಿದೆ?

- A) To get high starting torque | ಉನ್ನತ ಆರಂಭಿಕ ಟಾರ್ಕ್ ಪಡೆಯಲು
B) To reduce the load current | ಲೋಡ್ ಪ್ರವಾಹವನ್ನು ಕಡಿಮೆ ಮಾಡಲು
C) To get increased speed at starting | ಆರಂಭದಲ್ಲಿ ಹೆಚ್ಚಿದ ವೇಗವನ್ನು ಪಡೆಯಲು
D) To get high running torque | ಹೆಚ್ಚಿನ ಚಾಲನೆಯಲ್ಲಿರುವ ಟಾರ್ಕ್ ಅನ್ನು ಪಡೆಯಲು

Answer: A) To get high starting torque | ಉನ್ನತ ಆರಂಭಿಕ ಟಾರ್ಕ್ ಪಡೆಯಲು

7. What is the name of single phase motor as shown below? | ಕೆಳಗೆ ತೋರಿಸಿರುವಂತೆ ಸಿಂಗಲ್ ಫೇಸ್ ಮೋಟಾರಿನ ಹೆಸರೇನು?



- A) Induction start capacitor run motor | ಇಂಡಕ್ಷನ್ ಪ್ರಾರಂಭದ ಕ್ಯಾಪಾಸಿಟರ್ ರನ್ ಮೋಟಾರ್
B) Permanent capacitor motor | ಶಾಶ್ವತ ಕೆಪಾಸಿಟರ್ ಮೋಟಾರ್?
C) Capacitor start capacitor run motor | ಕೆಪಾಸಿಟರ್ ಸ್ಟಾರ್ಟರ್ ಕೆಪಾಸಿಟರ್ ರನ್ ಮೋಟಾರ್
D) Capacitor start induction run motor | ಕೆಪಾಸಿಟರ್ ಆರಂಭದ ಪ್ರವೇಶ ರನ್ ಮೋಟಾರ್

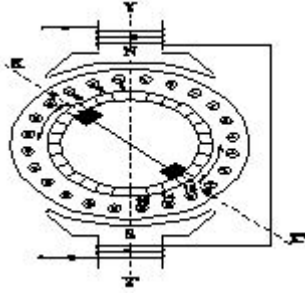
Answer: B) Permanent capacitor motor | ಶಾಶ್ವತ ಕೆಪಾಸಿಟರ್ ಮೋಟಾರ್?

8. Archana is sending a job application over email. How can she share her resume and other documents?

- A) Attach the scanned documents as PDFs with the email.
B) She must not send documents over email as it is not safe.
C) Copying and pasting the content of the documents into the email body.
D) Click photos from her phone and send it.

Answer: A) Attach the scanned documents as PDFs with the email.

9. What is the effect in a repulsion motor, if the brush position shifted to the opposite side? | ಬ್ರಷ್ ಪೋಷಿಷನ್ ಎದುರು ಭಾಗಕ್ಕೆ ಬದಲಾದರೆ ವಿಕರ್ಷಣ ಮೋಟಾರ್‌ನಲ್ಲಿನ ಪರಿಣಾಮವೇನು?



A) Direction of rotation remains same | ತಿರುಗುವಿಕೆಯ ನಿರ್ದೇಶನವು ಒಂದೇ ಆಗಿರುತ್ತದೆ
B) Motor speed will reduce from rated speed | ಮೋಟಾರ್ ವೇಗವು ರೇಟ್ ವೇಗದಿಂದ ಕಡಿಮೆಯಾಗುತ್ತದೆ

C) Motor speed increases from rated speed | ವೇಗ ವೇಗದಿಂದ ಮೋಟಾರ್ ವೇಗವು ಹೆಚ್ಚಾಗುತ್ತದೆ
D) Direction of rotation will change | ಸರದಿ ನಿರ್ದೇಶನವು ಬದಲಾಗುತ್ತದೆ

Answer: D) Direction of rotation will change | ಸರದಿ ನಿರ್ದೇಶನವು ಬದಲಾಗುತ್ತದೆ

10. What is the centre of gravity of a semi circle of diameter 12 cm?

A) 3.25 cm
B) 2.54 cm
C) 2.75 cm
D) 2.24 cm

Answer: B) 2.54 cm

11. Which single phase motor has squirrel cage rotor? | ಯಾವ ಸಿಂಗಲ್ ಫೇಸ್ ಮೋಟಾರ್ ಸ್ಕ್ವಿರಲ್ ಕೇಜ್ ರೋಟರ್ ಅನ್ನು ಹೊಂದಿದೆ?

A) Repulsion motor | ವಿಕರ್ಷಣ ಮೋಟಾರ್
B) Split phase motor | ಸ್ಪ್ಲಿಟ್ ಹಂತದ ಮೋಟಾರ್
C) Compensated repulsion motor | ಪರಿಹಾರದ ವಿಕರ್ಷಣ ಮೋಟಾರ್
D) Universal motor | ಯುನಿವರ್ಸಲ್ ಮೋಟಾರ್

Answer: B) Split phase motor | ಸ್ಪ್ಲಿಟ್ ಹಂತದ ಮೋಟಾರ್

12. Which instrument is used to measure insulation resistance of a 3 phase induction motor? | 3 ಹಂತದ ಪ್ರವೇಶ ಮೋಟಾರು ನಿರೋಧಕತೆಯನ್ನು ಅಳಿಯಲು ಯಾವ ಉಪಕರಣವನ್ನು ಬಳಸಲಾಗುತ್ತದೆ?

A) Megger | ಮೆಗ್ಗರ್
B) Shunt type ohmmeter | ಷಂಟ್ ಕೌಟುಂಬಿಕತೆ ಓಮ್ಮೀಟರ್
C) Multimeter | ಮಲ್ಟಿಮೀಟರ್
D) Series type ohmmeter | ಸರಣಿ ವಿಧದ ಓಮ್ಮೀಟರ್

Answer: A) Megger | ಮೆಗ್ಗರ್

13. Which is used to store the electrical energy in the form of electro static energy? | ಎಲೆಕ್ಟ್ರೋ ಸ್ಟಾಟಿಕ್ ಎನರ್ಜಿ ರೂಪದಲ್ಲಿ ವಿದ್ಯುತ್ ಶಕ್ತಿಯನ್ನು ಸಂಗ್ರಹಿಸಲು ಯಾವುದನ್ನು ಬಳಸಲಾಗುತ್ತದೆ?

A) Inductor | ಇಂಡಕ್ಟರ್
B) Capacitor | ಕೆಪಾಸಿಟರ್
C) Resistor | ಪ್ರತಿರೋಧಕ
D) Thermistor | ಥರ್ಮಿಸ್ಟರ್

Answer: B) Capacitor | ಕೆಪಾಸಿಟರ್

14. What is the effect, if the rotor windings of a slipring induction motor is open circuited at starting? | ಸ್ಲಿಪಿಂಗ್ ಇಂಡಕ್ಷನ್

ಮೋಟಾರ್‌ನ ರೋಟರ್ ವಿಂಡ್‌ಗಳು ಪ್ರಾರಂಭದಲ್ಲಿ ತೆರೆದ ಸರ್ಕ್ಯೂಟ್ ಆಗಿದ್ದರೆ ಪರಿಣಾಮವೇನು?

A) Runs at very high speed | ಅತಿ ವೇಗದಲ್ಲಿ ರನ್ ಆಗುತ್ತದೆ
B) Runs but not able to pull load | ರನ್ ಆದರೆ ಲೋಡ್ ಎಳೆಯಲು ಸಾಧ್ಯವಿಲ್ಲ
C) Runs at slow speed | ನಿಧಾನ ವೇಗದಲ್ಲಿ ಚಲಿಸುತ್ತದೆ
D) Will not run | ರನ್ ಆಗುವುದಿಲ್ಲ

Answer: D) Will not run | ರನ್ ಆಗುವುದಿಲ್ಲ

15. Sunita has collected some information from the internet and sorted it. What is the best way for her to share it with her team?

A) Print all the information and give it to the team members.
B) Share only the main points clearly: Use simple words and pictures, if possible
C) Tell everything she read in detail
D) Talk only about the bad websites

Answer: B) Share only the main points clearly: Use simple words and pictures, if possible

16. Determine the torque in newton metres produced by a 7.5 HP squirrel cage motor rotating at 1440 rpm? | 1440 rpm ಎಂಬಲ್ಲಿ 7.5 HP ಅಳಿಲು ಕೇಜ್ ಮೋಟಾರ್ ತಿರುಗುತ್ತಿರುವ ನ್ಯೂಟನ್ ಮೀಟರ್‌ಗಳಲ್ಲಿ ಟಾರ್ಕ್ ಅನ್ನು ನಿರ್ಧರಿಸುವುದು?

A) 24.4 Nm
B) 21.63 Nm
C) 36.6 Nm
D) 33.05 Nm

Answer: C) 36.6 Nm

17. What is the purpose of using rotor resistance starter to start 3 phase slip ring induction motor? | 3 ಹಂತ ಸ್ಲಿಪ್ ರಿಂಗ್ ಇಂಡಕ್ಷನ್ ಮೋಟಾರು ಪ್ರಾರಂಭಿಸಲು ರೋಟರ್ ಪ್ರತಿರೋಧ ಸ್ವಾರ್ಟರ್ ಅನ್ನು ಬಳಸುವ ಉದ್ದೇಶವೇನು?

A) Increase the starting torque | ಸ್ವಾರ್ಟಿಂಗ್ ಟಾರ್ಕ್ ಅನ್ನು ಹೆಚ್ಚಿಸಿ
B) Increase the rotor current | ರೋಟರ್ ಕರೆಂಟ್ ಹೆಚ್ಚಿಸಿ
C) Reduce the power loss | ವಿದ್ಯುತ್ ನಷ್ಟವನ್ನು ಕಡಿಮೆ ಮಾಡಿ
D) Reduce the rotor voltage | ರೋಟರ್ ವೋಲ್ಟೇಜ್ ಅನ್ನು ಕಡಿಮೆ ಮಾಡಿ

Answer: A) Increase the starting torque | ಸ್ವಾರ್ಟಿಂಗ್ ಟಾರ್ಕ್ ಅನ್ನು ಹೆಚ್ಚಿಸಿ

18. What is the formula to find synchronous speed of a A.C 3 phase induction motor? | A.C 3 ಫೇಸ್ ಇಂಡಕ್ಷನ್ ಮೋಟರ್‌ನ ಸಿಂಕ್ರೊನಸ್ ವೇಗವನ್ನು ಕಂಡುಹಿಡಿಯುವ ಸೂತ್ರ ಯಾವುದು?

$$(A) \text{ Synchronous speed} = \frac{120F}{P}$$

$$(B) \text{ Synchronous speed} = \frac{120P}{F}$$

$$(C) \text{ Synchronous speed} = \frac{120}{PF}$$

$$(D) \text{ Synchronous speed} = \frac{PF}{120}$$

- A) B
C) A
- B) C
D) D

Answer: C) A

19. Why the long chord winding is avoided in AC motors? | AC ಮೋಟರ್‌ನಲ್ಲಿ ದೀರ್ಘ ಸ್ವರಮೇಳದ ವಿಂಡಿಂಗ್ ಕಾರಣ ಏನು?

- A) Less heat dissipation | ಕಡಿಮೆ ಶಾಖದ ಹರಡುವಿಕೆ
B) Low cost | ಕಡಿಮೆ ವೆಚ್ಚ
C) Low copper loss | ಕಡಿಮೆ ತಾಮ್ರದ ನಷ್ಟ
D) More winding wire required | ಹೆಚ್ಚು ಅಂಕುಡೊಂಕಾದ ತಂತಿಯ ಅಗತ್ಯವಿದೆ

Answer: D) More winding wire required | ಹೆಚ್ಚು ಅಂಕುಡೊಂಕಾದ ತಂತಿಯ ಅಗತ್ಯವಿದೆ

20. What is the formula to calculate pitch factor? | ಪಿಚ್ ಅಂಶವನ್ನು ಲೆಕ್ಕಾಚಾರ ಮಾಡಲು ಸೂತ್ರ ಯಾವುದು?

- (A) $\text{Pitch Factor} = \frac{\text{Pole pitch}}{\text{Winding pitch}}$
(B) $\text{Pitch Factor} = \frac{\text{Winding pitch}}{\text{Pole pitch}}$
(C) $\text{Pitch Factor} = \frac{\text{Number of slots}}{\text{Number of poles}}$
(D) $\text{Pitch Factor} = \frac{\text{Number of Poles}}{\text{Number of Slots}}$

- A) C
C) B
- B) D
D) A

Answer: C) B

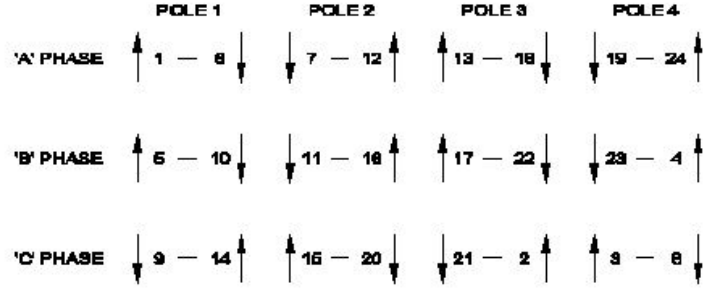
21. Which type of motor is used for small table fan? | ಸಣ್ಣ ಟೇಬಲ್ ಫ್ಯಾನ್‌ಗೆ ಯಾವ ರೀತಿಯ ಮೋಟಾರ್ ಅನ್ನು ಬಳಸಲಾಗುತ್ತದೆ?

- A) Repulsion motor | ವಿಕರ್ಷಣ ಮೋಟಾರ್
B) Capacitor start capacitor run motor | ಕೆಪಾಸಿಟರ್ ಸ್ಟಾರ್ಟ್ ಕೆಪಾಸಿಟರ್ ರನ್ ಮೋಟಾರ್
C) Universal motor | ಯುನಿವರ್ಸಲ್ ಮೋಟಾರ್
D) Shaded pole motor | ಮಬ್ಬಾಡ್ ಪೋಲ್ ಮೋಟಾರ್

Answer: D) Shaded pole motor | ಮಬ್ಬಾಡ್ ಪೋಲ್ ಮೋಟಾರ್

22. What is the name of the diagram used for 3phase motor winding as shown in the figure? | ಚಿತ್ರದಲ್ಲಿ ತೋರಿಸಿರುವಂತೆ 3ಫೇಸ್

ಮೋಟಾರ್ ವಿಂಡಿಂಗ್‌ಗೆ ಬಳಸಲಾದ ರೇಖಾಚಿತ್ರದ ಹೆಸರೇನು?



- A) Ring diagram | ರಿಂಗ್ ರೇಖಾಚಿತ್ರ
B) Coil connection diagram | ಕಾಯಿಲ್ ಸಂಪರ್ಕ ರೇಖಾಚಿತ್ರ
C) Development diagram | ಅಭಿವೃದ್ಧಿ ರೇಖಾಚಿತ್ರ
D) End connection diagram | ಸಂಪರ್ಕ ರೇಖಾಚಿತ್ರವನ್ನು ಕೊನೆಗೊಳಿಸಿ

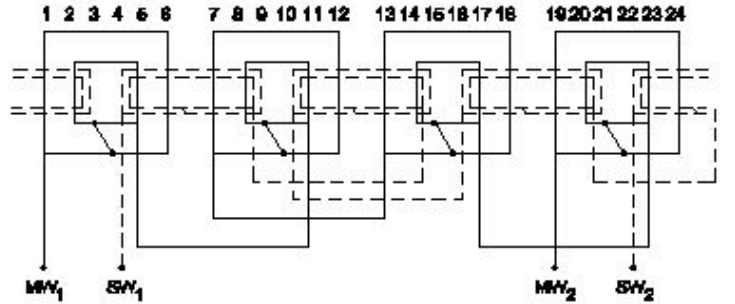
Answer: A) Ring diagram | ರಿಂಗ್ ರೇಖಾಚಿತ್ರ

23. What is the synchronous speed of an A.C 3 phase induction motor having 6 poles at a frequency of 50 Hertz? | 50 ಹರ್ಟ್ಸ್ ಆವರ್ತನದಲ್ಲಿ 6 ಧ್ರುವಗಳನ್ನು ಹೊಂದಿರುವ A.C 3 ಹಂತದ ಇಂಡಕ್ಷನ್ ಮೋಟಾರ್‌ನ ಸಿಂಕ್ರೊನಸ್ ವೇಗ ಎಷ್ಟು?

- A) 1440 rpm
C) 1000 rpm
- B) 800 rpm
D) 1200 rpm

Answer: C) 1000 rpm

24. What is the name of the winding as shown in the figure? | ಚಿತ್ರದಲ್ಲಿ ತೋರಿಸಿರುವಂತೆ ಅಂಕುಡೊಂಕಾದ ಹೆಸರೇನು?



- A) Mesh shaped coil winding | ಮೆಶ್ ಆಕಾರದ ಕಾಯಿಲ್ ವಿಂಡಿಂಗ್
B) Diamond mesh shaped coil winding | ಡೈಮಂಡ್ ಮೆಶ್ ಆಕಾರದ ಕಾಯಿಲ್ ವಿಂಡಿಂಗ್
C) Basket winding | ಬ್ಯಾಸ್ಕೆಟ್ ವಿಂಡಿಂಗ್
D) Concentric coil winding | ಕೇಂದ್ರೀಕೃತ ಕಾಯಿಲ್ ವಿಂಡಿಂಗ್

Answer: D) Concentric coil winding | ಕೇಂದ್ರೀಕೃತ ಕಾಯಿಲ್ ವಿಂಡಿಂಗ್

25. What is the fuse rate to run a 10 HP in three phase induction motor at full load? | ಪುಲ್ ಲೋಡ್‌ನಲ್ಲಿ ಮೂರು ಫೇಸ್ ಇಂಡಕ್ಷನ್ ಮೋಟಾರ್‌ನಲ್ಲಿ 10 HP ಅನ್ನು ಚಲಾಯಿಸಲು ಫ್ಯೂಸ್ ರೇಟ್ ಎಷ್ಟು?

- A) 10 A
C) 25 A
- B) 30 A
D) 15 A

Answer: C) 25 A

26. What is the centre of gravity of a sphere?

- A) On the circumference B) At the centre
C) At the diameter D) At the radius

Answer: B) At the centre

27. Which method of speed control is only applicable for 3 phase slipring induction motor? | 3 ಹಂತದ ಸ್ಲಿಪಿಂಗ್ ಇಂಡಕ್ಷನ್ ಮೋಟರ್ಗೆ ಮಾತ್ರವೇ ವೇಗ ನಿಯಂತ್ರಣವನ್ನು ಬಳಸುತ್ತದೆ?

- A) Changing the number of stator poles method | ಸ್ಟೇಟರ್ ಧ್ರುವಗಳ ವಿಧಾನದ ಸಂಖ್ಯೆಯನ್ನು ಬದಲಾಯಿಸುವುದು
B) Changing the applied frequency method | ಅನ್ವಯಿಸಿದ ಆವರ್ತನ ವಿಧಾನವನ್ನು ಬದಲಾಯಿಸುವುದು
C) Rotor rheostat speed control | ರೋಟರ್ ರೇಯಾಸ್ಟ್ ವೇಗ ನಿಯಂತ್ರಣ
D) Cascade operation method | ಕ್ಯಾಸ್ಕೇಡ್ ಕಾರ್ಯಾಚರಣಾ ವಿಧಾನ

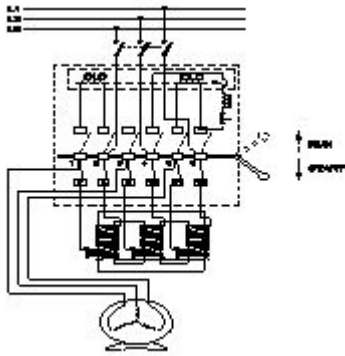
Answer: C) Rotor rheostat speed control | ರೋಟರ್ ರೇಯಾಸ್ಟ್ ವೇಗ ನಿಯಂತ್ರಣ

28. Which speed is called as synchronous speed in 3 phase induction motor? | 3 ಹಂತದ ಪ್ರವೇಶ ಮೋಟಾರ್‌ನಲ್ಲಿ ವೇಗವನ್ನು ಸಿಂಕ್ರೊನಸ್ ವೇಗ ಎಂದು ಕರೆಯುತ್ತಾರೆ?

- A) No load speed | ಲೋಡ್ ವೇಗ ಇಲ್ಲ
B) Full load speed | ಪೂರ್ಣ ಲೋಡ್ ವೇಗ
C) Relative speed between stator and rotor | ಸ್ಟೇಟರ್ ಮತ್ತು ರೋಟರ್ ನಡುವಿನ ಸಾಪೇಕ್ಷ ವೇಗ
D) Rotating magnetic field speed | ಆಯಸ್ಕಾಂತೀಯ ಕ್ಷೇತ್ರದ ವೇಗವನ್ನು ತಿರುಗಿಸುವುದು

Answer: D) Rotating magnetic field speed | ಆಯಸ್ಕಾಂತೀಯ ಕ್ಷೇತ್ರದ ವೇಗವನ್ನು ತಿರುಗಿಸುವುದು

29. What is the name the A.C motor starter as shown in the figure? | ಚಿತ್ರದಲ್ಲಿ ತೋರಿಸಿರುವಂತೆ A.C ಮೋಟಾರ್ ಸ್ಟಾರ್ಟರ್ ಹೆಸರೇನು?



- A) Fully automatic star delta starter | ಸಂಪೂರ್ಣ ಸ್ವಯಂಚಾಲಿತ ಸ್ಟಾರ್ಟರ್ ಡೆಲ್ಟಾ ಸ್ಟಾರ್ಟರ್
B) Semi automatic star delta starter | ಅರೆ ಸ್ವಯಂಚಾಲಿತ ಸ್ಟಾರ್ಟರ್ ಡೆಲ್ಟಾ ಸ್ಟಾರ್ಟರ್
C) Auto transformer starter | ಆಟೋ ಟ್ರಾನ್ಸ್‌ಫಾರ್ಮರ್ ಸ್ಟಾರ್ಟರ್
D) DOL starter | DOL ಸ್ಟಾರ್ಟರ್

Answer: C) Auto transformer starter | ಆಟೋ ಟ್ರಾನ್ಸ್‌ಫಾರ್ಮರ್ ಸ್ಟಾರ್ಟರ್

30. Imagine you are applying for a position as an electrician at a company. Which of the following email subject lines would be the most suitable for your job application?

- A) Urgent Attention Needed B) Electrician Job Application

- C) Applying for a New Job D) Application for Electrician Position - [Your Name]

Answer: D) Application for Electrician Position - [Your Name]

31. Which state of equilibrium's example is, A cone resting on its base?

- A) Un-stable B) Stable
C) Bothe A and B D) Neutral

Answer: B) Stable

32. What is the starting current of an A.C 3 phase squirrel cage induction motor? | A.C 3 ಫೇಸ್ ಸ್ಕ್ವಿರಲ್ ಕೇಜ್ ಇಂಡಕ್ಷನ್ ಮೋಟರ್‌ನ ಆರಂಭಿಕ ಕರೆಂಟ್ ಏನು?

- A) 5 to 6 times of full load current
B) 4 to 5 times of full load current
C) 1 to 2 times of full load current
D) 2 to 3 times of full load current

Answer: A) 5 to 6 times of full load current

33. Which method is applied to control the speed of 3 phase squirrel cage induction motor using a slip ring induction motor? | ಸ್ಲಿಪ್ ರಿಂಗ್ ಇಂಡಕ್ಷನ್ ಮೋಟಾರ್ ಅನ್ನು ಬಳಸಿಕೊಂಡು 3 ಫೇಸ್ ಸ್ಕ್ವಿರಲ್ ಕೇಜ್ ಇಂಡಕ್ಷನ್ ಮೋಟರ್‌ನ ವೇಗವನ್ನು ನಿಯಂತ್ರಿಸಲು ಯಾವ ವಿಧಾನವನ್ನು ಅನ್ವಯಿಸಲಾಗುತ್ತದೆ?

- A) Changing applied voltage | ಅನ್ವಯಿಸಿದ ವೋಲ್ಟೇಜ್ ಬದಲಾಯಿಸುವುದು
B) Changing applied frequency | ಅನ್ವಯಿಸಿದ ವೋಲ್ಟೇಜ್ ಬದಲಾಯಿಸುವುದು
C) Cascade operation | ಕ್ಯಾಸ್ಕೇಡ್ ಕಾರ್ಯಾಚರಣೆ
D) Changing the number of poles | ಧ್ರುವಗಳ ಸಂಖ್ಯೆಯನ್ನು ಬದಲಾಯಿಸುವುದು

Answer: C) Cascade operation | ಕ್ಯಾಸ್ಕೇಡ್ ಕಾರ್ಯಾಚರಣೆ

34. Sanya has collected a lot of information from different websites for her new project. What should she do next to sort this information?

- A) Read through the information and mark the important points
B) Mix up all the information
C) Keep the information in separate folders
D) Share all the information with her coworkers

Answer: A) Read through the information and mark the important points

35. What is the name of fault if a stator winding comes into contact with a stator core? | ಸ್ಟೇಟರ್ ವಿಂಡಿಂಗ್ ಸ್ಟೇಟರ್ ಕೋರ್‌ನೊಂದಿಗೆ ಸಂಪರ್ಕಕ್ಕೆ ಬಂದರೆ ದೋಷದ ಹೆಸರೇನು?

- A) Open circuit fault | ಓಪನ್ ಸರ್ಕ್ಯೂಟ್ ದೋಷ
B) Short circuit fault | ಶಾರ್ಟ್ ಸರ್ಕ್ಯೂಟ್ ದೋಷ
C) Leakage current fault | ಲೀಕೇಜ್ ಕರೆಂಟ್ ದೋಷ
D) Ground fault | ಗ್ರೌಂಡ್ ದೋಷ

Answer: D) Ground fault | ಗ್ರೌಂಡ್ ದೋಷ

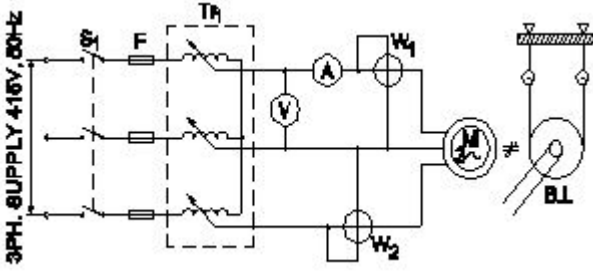
36. Which indicates the shorted coil defect in 3 phase stator winding while testing with the internal growler by keeping

hacksaw blade? | ಹ್ಯಾಕ್ಸಾ ಬ್ಲೇಡ್ ಅನ್ನು ಇಟ್ಟುಕೊಳ್ಳುವ ಮೂಲಕ ಇಂಟರ್ನಲ್ ಗೋಲುವರೊಂದಿಗೆ ಪರಿಶೀಲಿಸುವಾಗ 3 ಹಂತದ ಸ್ವೇಟರ್ ವಿಂಡಿಂಗ್‌ನಲ್ಲಿ ಶಾರ್ಟ್ ಕಾಯಿಲ್ ದೋಷವನ್ನು ಯಾವುದು ಸೂಚಿಸುತ್ತದೆ?

- A) Hacksaw blade repels against the slots | ಸಾಟಳ ವಿರುದ್ಧ ಹ್ಯಾಕ್ಸಾ ಬ್ಲೇಡ್ ಹಿಮ್ಮೆಟ್ಟಿಸುತ್ತದೆ ಬಿಸಿಯಾಗಿರುತ್ತದೆ
- B) Hacksaw blade gets over heated | ಹ್ಯಾಕ್ಸಾ ಬ್ಲೇಡ್ ತೀವ್ರವಾದ ಕಂಪನ
- C) Hacksaw blade may slightly bend | ಹ್ಯಾಕ್ಸಾ ಬ್ಲೇಡ್ ಸ್ವಲ್ಪಮಟ್ಟಿಗೆ ಬಾಗಬಹುದು
- D) Rapid vibration of hacksaw blade | ಹ್ಯಾಕ್ಸಾ ಬ್ಲೇಡ್ ತೀವ್ರವಾದ ಕಂಪನ

Answer: D) Rapid vibration of hacksaw blade | ಹ್ಯಾಕ್ಸಾ ಬ್ಲೇಡ್ ತೀವ್ರವಾದ ಕಂಪನ

37. What is the name of the test as shown in the circuit? | ಸರ್ಕ್ಯೂಟ್‌ನಲ್ಲಿ ತೋರಿಸಿರುವ ಪರಿಶೀಲನೆ ಹೆಸರೇನು?



- A) Blocked rotor test | ಬ್ಲಾಕ್ಡ್ ರೋಟರ್ ಟೆಸ್ಟ್
- B) No load test | ಲೋಡ್ ಪರಿಶೀಲನೆ
- C) Polarity test | ಪೋಲಾರಿಟಿ ಟೆಸ್ಟ್
- D) Open circuit test | ಓಪನ್ ಸರ್ಕ್ಯೂಟ್ ಟೆಸ್ಟ್

Answer: A) Blocked rotor test | ಬ್ಲಾಕ್ಡ್ ರೋಟರ್ ಟೆಸ್ಟ್

38. What is the name of the point at which all the weight of the body concentrated?

- A) Central point
- B) Initial point
- C) Centre of gravity
- D) Centroid

Answer: C) Centre of gravity

39. Which method of speed control can give two or more fixed synchronous speeds in the 3 phase motor? | 3 ಹಂತದ ಮೋಟರ್‌ನಲ್ಲಿ ಯಾವ ವೇಗ ನಿಯಂತ್ರಣ ವಿಧಾನವು ಎರಡು ಅಥವಾ ಹೆಚ್ಚಿನ ಸ್ಥಿರ ಸಿಂಕ್ರೊನಸ್ ವೇಗವನ್ನು ನೀಡುತ್ತದೆ?

- A) By rotor rheostat control | ರೋಟರ್ ರಾಹೊಸ್ಟೇಟ್ ನಿಯಂತ್ರಣದಿಂದ
- B) By changing the number of stator poles | ಸ್ವೇಟರ್ ಧ್ರುವಗಳ ಸಂಖ್ಯೆಯನ್ನು ಬದಲಾಯಿಸುವ ಮೂಲಕ
- C) By changing the applied voltage | ಅನ್ವಯಿತ ವೋಲ್ಟೇಜ್ ಅನ್ನು ಬದಲಿಸುವ ಮೂಲಕ
- D) By changing applied frequency | ಅನ್ವಯಿತ ಆವರ್ತನೆಯನ್ನು ಬದಲಿಸುವ ಮೂಲಕ

Answer: B) By changing the number of stator poles | ಸ್ವೇಟರ್ ಧ್ರುವಗಳ ಸಂಖ್ಯೆಯನ್ನು ಬದಲಾಯಿಸುವ ಮೂಲಕ

40. Calculate the phase displacement in terms of slots for a 3 phase, 36 slots, 12 coils, 4 pole stator winding? | 3 ಹಂತ, 36 ಸ್ಲಾಟ್‌ಗಳು, 12 ಸುರುಳಿಗಳು, 4 ಪೋಲ್ ಸ್ವೇಟರ್ ಅಂಕುಡೊಂಕಾದ ಸ್ಲಾಟ್‌ಗಳ ವಿಷಯದಲ್ಲಿ ಹಂತ ಸ್ಥಳಾಂತರವನ್ನು ಲೆಕ್ಕಹಾಕು?

- A) 4 slots
- B) 6 slots
- C) 8 slots
- D) 3 slots

Answer: B) 6 slots

41. What is the rotor frequency of a 3 phase squirrel cage induction motor at the time of starting? | ಪ್ರಾರಂಭವಾಗುವ ಸಮಯದಲ್ಲಿ 3 ಹಂತದ ಅಳಿಜ್ ಇಂಡಕ್ಷನ್ ಮೋಟರ್ ರೋಟರ್ ತರಂಗಾಂತರ ಯಾವುದು?

- A) 3 times less than the supply frequency | ಪೂರೈಕೆ ಆವರ್ತನಕ್ಕಿಂತ 3 ಕಡಿಮೆ ಬಾರಿ
- B) 3 times more than the supply frequency | ಪೂರೈಕೆ ಆವರ್ತನಕ್ಕಿಂತ 3 ಪಟ್ಟು ಹೆಚ್ಚು
- C) 3 times less than the supply frequency | ಸರಬರಾಜು ಆವರ್ತನಕ್ಕಿಂತ 3 ಪಟ್ಟು ಕಡಿಮೆ
- D) Equal to the supply frequency | ಆವರ್ತನವನ್ನು ಪೂರೈಸಲು ಸಮಾನವಾಗಿರುತ್ತದೆ

Answer: D) Equal to the supply frequency | ಆವರ್ತನವನ್ನು ಪೂರೈಸಲು ಸಮಾನವಾಗಿರುತ್ತದೆ

42. What happens to a 3 phase induction motor, if one phase fails during starting? | ಪ್ರಾರಂಭವಾಗುವ ಸಮಯದಲ್ಲಿ ಒಂದು ಹಂತವು ವಿಫಲವಾದಲ್ಲಿ 3 ಹಂತದ ಪ್ರವೇಶ ಮೋಟಾರ್ಕ್ ಏನಾಗುತ್ತದೆ?

- A) Motor runs in high speed continuously | ಮೋಟಾರ್ ನಿರಂತರವಾಗಿ ಹೆಚ್ಚಿನ ವೇಗದಲ್ಲಿ ಚಲಿಸುತ್ತದೆ
- B) Motor does not start | ಮೋಟಾರ್ ಸ್ಟಾರ್ಟ್ ಆಗುತ್ತಿಲ್ಲ
- C) Motor continues to run with regular speed | ಮೋಟಾರು ನಿಯಮಿತ ವೇಗದಲ್ಲಿ ಚಲಿಸುತ್ತಲೇ ಇರುತ್ತದೆ
- D) Motor runs and draws less current | ಮೋಟಾರ್ ರನ್‌ನಲ್ಲಿ ಮತ್ತು ಕಡಿಮೆ ಕರೆಂಟ್ ಅನ್ನು ಸೆಳೆಯುತ್ತದೆ

Answer: B) Motor does not start | ಮೋಟಾರ್ ಸ್ಟಾರ್ಟ್ ಆಗುತ್ತಿಲ್ಲ

43. How the direction of rotation of a permanent capacitor motor is to be changed? | ಶಾಶ್ವತ ಕೆಪಾಸಿಟರ್ ಮೋಟರ್ ತಿರುಗುವಿಕೆಯ ದಿಕ್ಕನ್ನು ಹೇಗೆ ಬದಲಾಯಿಸುವುದು?

- A) By changing the rotor position | ರೋಟರ್ ಸ್ಥಾನವನ್ನು ಬದಲಾಯಿಸುವ ಮೂಲಕ
- B) By interchanging the capacitor terminal | ಕೆಪಾಸಿಟರ್ ಟರ್ಮಿನಲ್ ಅನ್ನು ಪರಸ್ಪರ ಬದಲಾಯಿಸುವ ಮೂಲಕ
- C) By interchanging the supply terminal | ಪೂರೈಕೆ ಟರ್ಮಿನಲ್ ಅನ್ನು ಪರಸ್ಪರ ಬದಲಾಯಿಸುವ ಮೂಲಕ
- D) By interchanging the auxiliary winding terminal | ಸಹಾಯಕ ಅಂಕುಡೊಂಕಾದ ಟರ್ಮಿನಲ್ ಅನ್ನು ಪರಸ್ಪರ ಬದಲಾಯಿಸುವ ಮೂಲಕ

Answer: D) By interchanging the auxiliary winding terminal | ಸಹಾಯಕ ಅಂಕುಡೊಂಕಾದ ಟರ್ಮಿನಲ್ ಅನ್ನು ಪರಸ್ಪರ ಬದಲಾಯಿಸುವ ಮೂಲಕ

44. How can Instagram, YouTube, and WhatsApp help you in finding work?

- A) All of these
- B) By enabling direct and fast communication with customers
- C) By connecting you with professionals
- D) By allowing you to post photos/ videos of your work

Answer: A) All of these

45. Which fault condition the thermal overload relay protects A.C induction motor? | ಥರ್ಮಲ್ ಓವರ್‌ಲೋಡ್ ರಿಲೇ ಎ.ಸಿ ಇಂಡಕ್ಷನ್ ಮೋಟರ್ ಅನ್ನು ಯಾವ ದೋಷದ ಸ್ಥಿತಿಯಲ್ಲಿ ರಕ್ಷಿಸುತ್ತದೆ?

- A) Open circuit | ಓಪನ್ ಸರ್ಕ್ಯೂಟ್
 B) Over load | ಓವರ್ ಲೋಡ್
 C) No load | ನೋ ಲೋಡ್
 D) Short circuit | ಶಾರ್ಟ್ ಸರ್ಕ್ಯೂಟ್

Answer: B) Over load | ಓವರ್ ಲೋಡ್

46. Raj is a talented carpenter. How can showing his work on YouTube help Raj?

- A) It may help Raj get more customers
 B) All of these
 C) It helps Raj to engage with people interested in his work
 D) It allows people to see his carpentry skills and appreciate his expertise

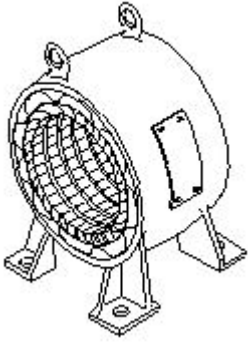
Answer: B) All of these

47. What is the reason if a single phase capacitor type motor runs at slow speed? | ಸಿಂಗಲ್ ಫೇಸ್ ಕೆಪಾಸಿಟರ್ ಟೈಪ್ ಮೋಟರ್ ನಿಧಾನ ವೇಗದಲ್ಲಿ ಚಲಿಸಿದರೆ ಕಾರಣವೇನು?

- A) Open in starting winding | ಅಂಕುಡೊಂಕಾದ ಪ್ರಾರಂಭದಲ್ಲಿ ತೆರೆಯಿರಿ
 B) Loose terminal connection | ಸಡಿಲವಾದ ಟರ್ಮಿನಲ್ ಸಂಪರ್ಕ
 C) Weak capacitor | ದುರ್ಬಲ ಕೆಪಾಸಿಟರ್
 D) High voltage | ಅಧಿಕ ವೋಲ್ಟೇಜ್

Answer: C) Weak capacitor | ದುರ್ಬಲ ಕೆಪಾಸಿಟರ್

48. What is the name of the part as shown in the figure? | ಚಿತ್ರದಲ್ಲಿ ತೋರಿಸಿರುವಂತೆ ಭಾಗದ ಹೆಸರೇನು?



- A) Front end cover | ಮುಂಭಾಗದ ಕವರ್
 B) Rotor | ರೋಟರ್
 C) Stator | ಸ್ಟೇಟರ್
 D) Back end cover | ಹಿಂಭಾಗದ ಕವರ್

Answer: C) Stator | ಸ್ಟೇಟರ್

49. What refers coil in AC winding? | AC ವಿಂಡ್ನಲ್ಲಿ ಸುರುಳಿಯನ್ನು ಉಲ್ಲೇಖಿಸುವುದು ಯಾವುದು?

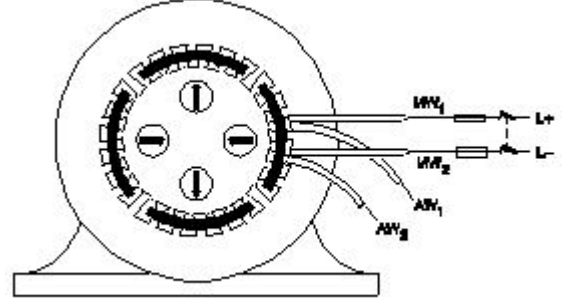
- A) Number of turns connected in parallel | ಸಮಾನಾಂತರವಾಗಿ ಸಂಪರ್ಕಿಸಲಾದ ತಿರುವುಗಳ ಸಂಖ್ಯೆ
 B) Number of turns under two similar poles | ಎರಡು ರೀತಿಯ ಧ್ರುವಗಳ ಅಡಿಯಲ್ಲಿ ತಿರುವುಗಳ ಸಂಖ್ಯೆ

C) Number of turns connected in series | ಸರಣಿಯಲ್ಲಿ ಸಂಪರ್ಕಿಸಲಾದ ತಿರುವುಗಳ ಸಂಖ್ಯೆ

D) Number of turns under two dissimilar poles | ಎರಡು ಅಸಂಗತ ಧ್ರುವಗಳ ಅಡಿಯಲ್ಲಿ ತಿರುವುಗಳ ಸಂಖ್ಯೆ

Answer: C) Number of turns connected in series | ಸರಣಿಯಲ್ಲಿ ಸಂಪರ್ಕಿಸಲಾದ ತಿರುವುಗಳ ಸಂಖ್ಯೆ

50. Which test in winding is illustrated as shown in the figure? | ಅಂಕುಡೊಂಕಾದ ಯಾವ ಪರೀಕ್ಷೆಯನ್ನು ಚಿತ್ರದಲ್ಲಿ ತೋರಿಸಿರುವಂತೆ ವಿವರಿಸಲಾಗಿದೆ?



- A) Short circuit test | ಶಾರ್ಟ್ ಸರ್ಕ್ಯೂಟ್ ಟೆಸ್ಟ್
 B) Continuity test | ನಿರಂತರತೆ ಪರೀಕ್ಷೆ
 C) Ground test | ಗ್ರೌಂಡ್ ಟೆಸ್ಟ್
 D) Polarity test | ಧ್ರುವೀಯತೆಯ ಪರೀಕ್ಷೆ

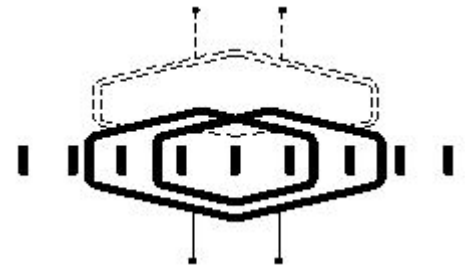
Answer: D) Polarity test | ಧ್ರುವೀಯತೆಯ ಪರೀಕ್ಷೆ

51. When searching for new information on Google, why is it important to use the right words?

- A) To find correct and useful information
 B) To make the screen brighter
 C) To learn a new language
 D) To change the color of the search page

Answer: A) To find correct and useful information

52. What is the name of the winding as shown in the figure? | ಚಿತ್ರದಲ್ಲಿ ತೋರಿಸಿರುವಂತೆ ಅಂಕುಡೊಂಕಾದ ಹೆಸರೇನು?



- A) Diamond coil winding | ಡೈಮಂಡ್ ಕಾಯಿಲ್ ಅಂಕುಡೊಂಕಾದ
 B) Skew winding | ಓರೆಯಾಗುವುದು ಸ್ಕೈವ್
 C) Skein winding | ಸ್ಕೈನ್ ವಿಂಡ್ನಿಂಗ್
 D) Involute coil winding | ಒಳಚರಂಡಿ ಸುರುಳಿ ಅಂಕುಡೊಂಕಾದ

Answer: C) Skein winding | ಸ್ಕೈನ್ ವಿಂಡ್ನಿಂಗ್

53. Which is the demerit of 3 phase concentric winding? | 3 ಹಂತದ ಕೇಂದ್ರೀಕೃತ ಅಂಕುಡೊಂಕಾದ ಡಿಮೆರಿಟ್ ಯಾವುದು?

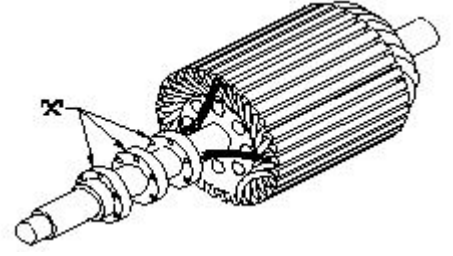
A) Less difficult to shape the coils uniformly | ಸುರುಳಿಗಳನ್ನು ಏಕರೂಪವಾಗಿ ರೂಪಿಸಲು ಕಡಿಮೆ ಕಷ್ಟ

B) A stepped former is required | ಕೆಳಗಿಳಿದ ಮಾಜಿ ಅಗತ್ಯವಿದೆ

C) It is easy to make the end connection | ಅಂತಿಮ ಸಂಪರ್ಕವನ್ನು ಮಾಡುವುದು ಸುಲಭ

D) Less cooling space is available | ಕಡಿಮೆ ಕೂಲಿಂಗ್ ಸ್ಪೇಸ್ ಲಭ್ಯವಿದೆ

Answer: B) A stepped former is required | ಕೆಳಗಿಳಿದ ಮಾಜಿ ಅಗತ್ಯವಿದೆ



54. Before applying for a job, why is it important to check the skills required for a job?

A) To be sure you can do the job well.

B) To chat with friends about it.

C) It is not important to check the skills required for a job.

D) To impress the interviewer.

Answer: A) To be sure you can do the job well.

55. What is the input current of a 2hp single phase motor, 240V at 70 percentage efficiency and 0.8 power factor? | 70 ಶೇಕಡಾ ದಕ್ಷತೆಯಲ್ಲಿ 240V ಮತ್ತು 0.8 ಪವರ್ ಫ್ಯಾಕ್ಟರ್‌ನ 2hp ಸಿಂಗಲ್ ಫೇಸ್ ಮೋಟರ್‌ನ ಇನ್‌ಪುಟ್ ಕರೆಂಟ್ ಎಷ್ಟು?

A) 17.68 Amp

B) 13.52 Amp

C) 11 Amp

D) 6.95 Amp

Answer: C) 11 Amp

56. Ranjit has a small bakery business. Using WhatsApp for Business can help Ranjit _____.

A) check status updates

B) chat with friends

C) watch baking tutorial videos

D) quickly respond to customer orders and questions

Answer: D) quickly respond to customer orders and questions

57. What is a job portal?

A) A building where you go to find work.

B) A website where companies post jobs and people can search and apply for them.

C) A special room where job interviews happen online.

D) A place where you can play games and talk to friends.

Answer: B) A website where companies post jobs and people can search and apply for them.

58. What is the name of the part marked as 'X' as shown in the figure? | ಚಿತ್ರದಲ್ಲಿ ತೋರಿಸಿರುವಂತೆ 'X' ಎಂದು ಗುರುತಿಸಲಾಗಿರುವ ಭಾಗದ ಹೆಸರೇನು?

A) Brushes | ಕುಂಚಗಳು

B) Slip rings | ಸ್ಲಿಪ್ ಉಂಗುರಗಳು

C) Shaft | ಶಾಫ್ಟ್

D) Bearings | ಕರಡಿಗಳು

Answer: B) Slip rings | ಸ್ಲಿಪ್ ಉಂಗುರಗಳು

59. What is the relation between the torque and the slip of an A.C induction motor? | A.C ಇಂಡಕ್ಷನ್ ಮೋಟರ್‌ನ ಟಾರ್ಕ್ ಮತ್ತು ಸ್ಲಿಪ್ ನಡುವಿನ ಸಂಬಂಧವೇನು?

A) Slip decreases if torque increases | ಟಾರ್ಕ್ ಹೆಚ್ಚಾದರೆ ಸ್ಲಿಪ್ ಕಡಿಮೆಯಾಗುತ್ತದೆ

B) Slip constant if torque decreases | ಟಾರ್ಕ್ ಕಡಿಮೆಯಾದರೆ ಸ್ಲಿಪ್ ಕಾನ್ಸ್ಟಂಟ್

C) Slip increases if torque decreases | ಟಾರ್ಕ್ ಕಡಿಮೆಯಾದರೆ ಸ್ಲಿಪ್ ಹೆಚ್ಚಾಗುತ್ತದೆ

D) Slip increases if torque increases | ಟಾರ್ಕ್ ಹೆಚ್ಚಾದರೆ ಸ್ಲಿಪ್ ಹೆಚ್ಚಾಗುತ್ತದೆ

Answer: D) Slip increases if torque increases | ಟಾರ್ಕ್ ಹೆಚ್ಚಾದರೆ ಸ್ಲಿಪ್ ಹೆಚ್ಚಾಗುತ್ತದೆ

60. What is the type of A.C motor stator winding as shown in the figure? | ಚಿತ್ರದಲ್ಲಿ ತೋರಿಸಿರುವಂತೆ A.C ಮೋಟರ್ ಸ್ಟೇಟರ್ ವಿಂಡಿಂಗ್ ಪ್ರಕಾರ ಯಾವುದು?



A) Involute coil winding | ಒಳಚರಂಡಿ ಸುರುಳಿ ಅಂಕುಡೊಂಕಾದ

B) Double layer basket winding | ಡಬಲ್ ಲೇಯರ್ ಬುಟ್ಟಿ ಅಂಕುಡೊಂಕಾದ

C) Diamond coil winding | ಡೈಮಂಡ್ ಕಾಯಿಲ್ ಅಂಕುಡೊಂಕಾದ

D) Single layer basket winding | ಏಕ ಪದರ ಬ್ಯಾಸ್ಕೆಟ್ ಅಂಕುಡೊಂಕಾದ

Answer: D) Single layer basket winding | ಏಕ ಪದರ ಬ್ಯಾಸ್ಕೆಟ್ ಅಂಕುಡೊಂಕಾದ

61. Which schedule of maintenance the resistance of earth connection of an induction motor is to be examined? | ಇಂಡಕ್ಷನ್ ಮೋಟರ್ ಭೂಮಿಯ ಸಂಪರ್ಕದ ಪ್ರತಿರೋಧದ ನಿರ್ವಹಣೆಯ ಯಾವ ವೇಳಾಪಟ್ಟಿಯನ್ನು ಪರಿಶೀಲಿಸಬೇಕು?

A) Weekly | ಸಾಪ್ತಾಹಿಕ

B) Yearly | ವಾರ್ಷಿಕ

C) Daily | ಪ್ರತಿದಿನ

D) Monthly | ಮಾಸಿಕ

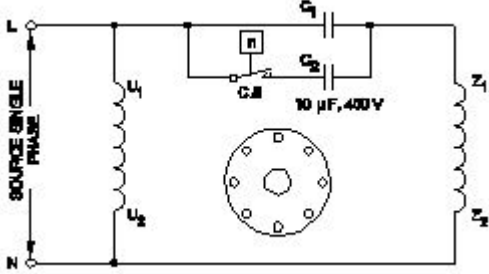
Answer: B) Yearly | ವಾರ್ಷಿಕ

62. Arjun is applying for jobs on Naukri.com. Which of these should he do?

- A) Select all the cities where jobs are available
 B) Match his skills with the job description
 C) Apply to all the jobs listed
 D) Ignore the job descriptions

Answer: B) Match his skills with the job description

63. Which type of single phase motor is illustrated as shown in the diagram? | ರೇಖಾಚಿತ್ರದಲ್ಲಿ ತೋರಿಸಿರುವಂತೆ ಯಾವ ರೀತಿಯ ಸಿಂಗಲ್ ಫೇಸ್ ಮೋಟರ್ ಅನ್ನು ವಿವರಿಸಲಾಗಿದೆ?



- A) Capacitor start capacitor run motor | ಕೆಪಾಸಿಟರ್ ಸ್ಟಾರ್ಟ್ ಕೆಪಾಸಿಟರ್ ರನ್ ಮೋಟರ್
 B) Permanent capacitor motor | ಶಾಶ್ವತ ಕೆಪಾಸಿಟರ್ ಮೋಟರ್
 C) Capacitor start induction run motor | ಕೆಪಾಸಿಟರ್ ಆರಂಭದ ಪ್ರವೇಶ ರನ್ ಮೋಟರ್
 D) Universal motor | ಯುನಿವರ್ಸಲ್ ಮೋಟರ್

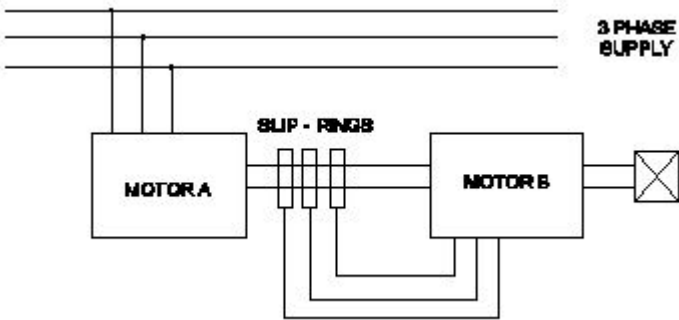
Answer: A) Capacitor start capacitor run motor | ಕೆಪಾಸಿಟರ್ ಸ್ಟಾರ್ಟ್ ಕೆಪಾಸಿಟರ್ ರನ್ ಮೋಟರ್

64. Venu includes a clear subject in his email. Why is that important?

- A) To show he has good English skills
 B) Email cannot be sent without a subject line
 C) To tell the company what the email is about
 D) None of these

Answer: C) To tell the company what the email is about

65. What is the name of the speed control method as shown in the figure? | ಚಿತ್ರದಲ್ಲಿ ತೋರಿಸಿರುವಂತೆ ಸ್ಪೀಡ್ ಕಂಟ್ರೋಲ್ ವಿಧಾನದ ಹೆಸರೇನು?



- A) Cascade operation | ಕ್ಯಾಸ್ಕೇಡ್ ಕಾರ್ಯಾಚರಣೆ
 B) By injecting Emf in the rotor circuit | ರೋಟರ್ ಸರ್ಕ್ಯೂಟ್ನಲ್ಲಿ ಎಮ್‌ಎಫ್ ಅನ್ನು ಇಂಜೆಕ್ಟ್ ಮಾಡುವ ಮೂಲಕ
 C) By rotor rheostat control | ರೋಟರ್ ರಿಯೋಸ್ಟಾಟ್ ನಿಯಂತ್ರಣದಿಂದ
 D) By changing the number of pole | ಪೋಲ್ ಸಂಖ್ಯೆಯನ್ನು ಬದಲಾಯಿಸುವ ಮೂಲಕ

Answer: A) Cascade operation | ಕ್ಯಾಸ್ಕೇಡ್ ಕಾರ್ಯಾಚರಣೆ

66. What is the name of the AC single phase motor as shown in the figure? | ಚಿತ್ರದಲ್ಲಿ ತೋರಿಸಿರುವಂತೆ AC ಸಿಂಗಲ್ ಫೇಸ್ ಮೋಟರ್‌ನ ಹೆಸರೇನು?



- A) Variable reluctance stepper motor | ವೇರಿಯಬಲ್ ರಿಲಕ್ಟನ್ಸ್ ಸ್ಟೆಪರ್ ಮೋಟರ್
 B) Repulsion motor | ರಿಪಲ್ಲಷನ್ ಮೋಟರ್
 C) Permanent magnet stepper motor | ಶಾಶ್ವತ ಮ್ಯಾಗ್ನೆಟ್ ಸ್ಟೆಪರ್ ಮೋಟರ್
 D) Universal motor | ಯುನಿವರ್ಸಲ್ ಮೋಟರ್

Answer: A) Variable reluctance stepper motor | ವೇರಿಯಬಲ್ ರಿಲಕ್ಟನ್ಸ್ ಸ್ಟೆಪರ್ ಮೋಟರ್

67. If you are trained as an electrician and want a job in Delhi, what should you type in the search box of a job portal?

- A) Electrician training
 B) Electrician jobs in Delhi
 C) Electrician job
 D) Delhi job

Answer: B) Electrician jobs in Delhi

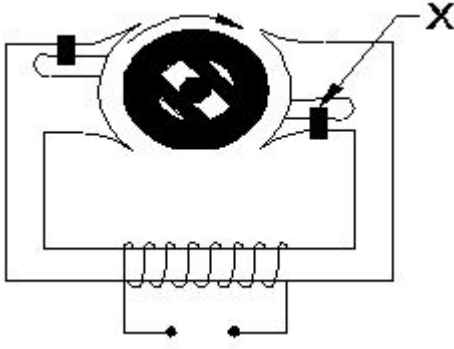
68. How pole pitch is measured in terms of slots in AC winding? | AC ವಿಂಡಿಂಗ್‌ನಲ್ಲಿನ ಪೋಲ್ ಪಿಚ್ ಪರಿಭಾಷೆಯಲ್ಲಿ ಪೋಲ್ ಪಿಚ್ ಅನ್ನು ಹೇಗೆ ಅಳೆಯಲಾಗುತ್ತದೆ?

- (A) $\frac{\text{Total electrical degree}}{\text{Number of slots}}$
 (B) $\frac{\text{Number of slots}}{\text{Total electrical degree}}$
 (C) $\frac{\text{No. of slots in the stator}}{\text{No. of poles}}$
 (D) $\frac{\text{No. of poles}}{\text{No. of slots in the stator}}$

- A) B
 C) A
 B) D
 D) C

Answer: D) C

69. What is the name of the part marked as X of hysteresis motor as shown in the figure? | ಚಿತ್ರದಲ್ಲಿ ತೋರಿಸಿರುವಂತೆ ಹಿಸ್ಟರೆಸಿಸ್ ಮೋಟರ್‌ನ X ಎಂದು ಗುರುತಿಸಲಾದ ಭಾಗದ ಹೆಸರೇನು?



- A) Shading coil | ಶೇಡಿಂಗ್ ಕಾಯಿಲ್
B) Stator winding | ಸ್ಟೇಟರ್ ವಿಂಡಿಂಗ್
C) Hard steel rotor | ಹಾರ್ಡ್ ಸ್ಟೀಲ್ ರೋಟರ್
D) Laminated iron stator | ಲ್ಯಾಮಿನೇಟೆಡ್ ಐರ್ನ್ ಸ್ಟೇಟರ್

Answer: A) Shading coil | ಶೇಡಿಂಗ್ ಕಾಯಿಲ್

70. Sia is applying for the electrician position, how should she start her email to the company?

- A) Attach her favorite photos.
B) Write a short story about her hobbies.
C) Begin with a clear subject line and a polite greeting.
D) Start with a joke.

Answer: C) Begin with a clear subject line and a polite greeting.

71. Which is the speed of the rotating magnetic field of a 3 phase squirrel cage induction motor? | 3 ಫೇಸ್ ಸ್ಕ್ವಿರಲ್ ಕೇಜ್ ಇಂಡಕ್ಷನ್ ಮೋಟರ್‌ನ ತಿರುಗುವ ಮ್ಯಾಗ್ನೆಟಿಕ್ ಕ್ಷೇತ್ರದ ವೇಗ ಯಾವುದು

- A) Synchronous speed | ಸಿಂಕ್ರೊನಸ್ ವೇಗ
B) Actual speed | ವಾಸ್ತವಿಕ ವೇಗ
C) Slip speed | ಸ್ಲಿಪ್ ವೇಗ
D) Rotor speed | ರೋಟರ್ ವೇಗ

Answer: A) Synchronous speed | ಸಿಂಕ್ರೊನಸ್ ವೇಗ

72. Which formula is used to calculate the total electrical degree in stator of an A.C motor? | ಯಾವ ವಿದ್ಯುತ್ ಸೂತ್ರವನ್ನು A.C ಮೋಟರ್‌ನ ಸ್ಟೇಟರ್‌ನಲ್ಲಿ ಒಟ್ಟು ವಿದ್ಯುತ್ ಪದವಿ ಲೆಕ್ಕಾಚಾರ ಮಾಡಲು ಬಳಸಲಾಗುತ್ತದೆ?

- A) Total electrical degree = $180^\circ / \text{No. of poles}$
B) Total electrical degree = $180^\circ \times \text{No. of poles}$
C) Total electrical degree = $180^\circ \times \text{No. of slots}$
D) Total electrical degree = $180^\circ / \text{No. of slots}$

Answer: B) Total electrical degree = $180^\circ \times \text{No. of poles}$

73. How many windings are in the stator of a split phase motor? | ಸ್ಪ್ಲಿಟ್ ಫೇಸ್ ಮೋಟರ್‌ನ ಸ್ಟೇಟರ್‌ನಲ್ಲಿ ಎಷ್ಟು ವಿಂಡಿಂಗ್‌ಗಳು ಇವೆ?

- A) Three | ಮೂರು
B) Two | ಎರಡು
C) One | ಒಂದು
D) Four | ನಾಲ್ಕು

Answer: B) Two | ಎರಡು

74. Why slip ring induction motor is fitted with wound rotor? | ಏಕೆ ಸ್ಲಿಪ್ ರಿಂಗ್ ಇಂಡಕ್ಷನ್ ಮೋಟರ್ ಅನ್ನು ಗಾಯದ ರೋಟರ್

ಅಳವಡಿಸಲಾಗಿದೆ?

- A) To reduce the losses | ನಷ್ಟವನ್ನು ಕಡಿಮೆ ಮಾಡಲು
B) To control the speed | ವೇಗವನ್ನು ನಿಯಂತ್ರಿಸಲು
C) To reduce the slip | ಸ್ಲಿಪ್ ಅನ್ನು ಕಡಿಮೆ ಮಾಡಲು
D) To get high starting and running torque | ಹೆಚ್ಚಿನ ಆರಂಭಿಕ ಮತ್ತು ಚಾಲನೆಯಲ್ಲಿರುವ ಟಾರ್ಕ್ ಅನ್ನು ಪಡೆದುಕೊಳ್ಳಲು

Answer: D) To get high starting and running torque | ಹೆಚ್ಚಿನ ಆರಂಭಿಕ ಮತ್ತು ಚಾಲನೆಯಲ್ಲಿರುವ ಟಾರ್ಕ್ ಅನ್ನು ಪಡೆದುಕೊಳ್ಳಲು

75. What is the advantages of stepper motor? | ಸ್ಟೆಪ್ ಮೋಟರ್‌ನ ಅನುಕೂಲಗಳು ಯಾವುವು?

- A) Can run at very high speed | ಅತ್ಯಂತ ಹೆಚ್ಚಿನ ವೇಗದಲ್ಲಿ ಓಡಬಲ್ಲದು
B) Resonance occurs | ಅನುರಣನ ಸಂಭವಿಸುತ್ತದೆ
C) Rotor has no teeth | ರೋಟರ್‌ಗೆ ಹಲ್ಲುಗಳಿಲ್ಲ
D) Can run at very low speed | ಅತಿ ಕಡಿಮೆ ವೇಗದಲ್ಲಿ ಓಡಬಲ್ಲದು

Answer: D) Can run at very low speed | ಅತಿ ಕಡಿಮೆ ವೇಗದಲ್ಲಿ ಓಡಬಲ್ಲದು

76. Why is it good to think about what you learn?

- A) None of these
B) It's a good pastime.
C) It helps remember and understand better.
D) It improves handwriting.

Answer: C) It helps remember and understand better.

77. What is the relation between the running winding and starting winding of a single phase induction motor with respect to resistance? | ಪ್ರತಿರೋಧಕ್ಕೆ ಸಂಬಂಧಿಸಿದಂತೆ ಸಿಂಗಲ್ ಫೇಸ್ ಇಂಡಕ್ಷನ್ ಮೋಟರ್‌ನ ಚಾಲನೆಯಲ್ಲಿರುವ ಅಂಕುಡೊಂಕಾದ ಮತ್ತು ಆರಂಭಿಕ ಅಂಕುಡೊಂಕಾದ ನಡುವಿನ ಸಂಬಂಧವೇನು?

- A) Running winding is less, starting winding is more | ಚಾಲನೆಯಲ್ಲಿರುವ ಅಂಕುಡೊಂಕಾದ ಕಡಿಮೆಯಾಗಿರುತ್ತದೆ, ಹೆಚ್ಚು ಅಂಕುಡೊಂಕಾದ ಪ್ರಾರಂಭವಾಗುತ್ತದೆ
B) Both resistances will be equal | ಎರಡೂ ಪ್ರತಿರೋಧಗಳು ಸಮಾನವಾಗಿರುತ್ತದೆ
C) Running winding is more, starting winding is less | ಚಾಲನೆಯಲ್ಲಿರುವ ಅಂಕುಡೊಂಕಾದ ಹೆಚ್ಚು, ಆರಂಭಿಕ ಅಂಕುಡೊಂಕಾದ ಕಡಿಮೆಯಾಗಿರುತ್ತದೆ
D) Running winding is less, starting winding is infinity | ಚಾಲನೆಯಲ್ಲಿರುವ ಅಂಕುಡೊಂಕಾದ ಕಡಿಮೆಯಾಗಿದ್ದು, ಅನಂತವನ್ನು ಕೊನೆಗೊಳಿಸುತ್ತದೆ

Answer: A) Running winding is less, starting winding is more | ಚಾಲನೆಯಲ್ಲಿರುವ ಅಂಕುಡೊಂಕಾದ ಕಡಿಮೆಯಾಗಿರುತ್ತದೆ, ಹೆಚ್ಚು ಅಂಕುಡೊಂಕಾದ ಪ್ರಾರಂಭವಾಗುತ್ತದೆ

78. Which method is used to control the speed of 3 phase induction motor from stator side? | ಸ್ಟೇಟರ್ ಸೈಡ್‌ನಲ್ಲಿ 3 ಫೇಸ್ ಇಂಡಕ್ಷನ್ ಮೋಟರ್ ವೇಗವನ್ನು ನಿಯಂತ್ರಿಸಲು ಯಾವ ವಿಧಾನವನ್ನು ಬಳಸಲಾಗುತ್ತದೆ?

- A) By injecting emf in rotor circuit | ರೋಟರ್ ಸರ್ಕ್ಯೂಟ್‌ನಲ್ಲಿ ಎಮ್‌ಎಫ್ ಅನ್ನು ಚುಚ್ಚುವ ಮೂಲಕ ನಿಯಂತ್ರಣದಿಂದ
B) By rotor rheostat control | ರೋಟರ್ ರಾಹೊಸ್ಟೇಟ್
C) By changing the applied frequency | ಅನ್ವಯಿತ ತರಂಗಾಂತರವನ್ನು ಬದಲಾಯಿಸುವ ಮೂಲಕ
D) By injecting frequency in rotor circuit | ರೋಟರ್ ಸರ್ಕ್ಯೂಟ್‌ನಲ್ಲಿ ಆವರ್ತನವನ್ನು ಇಂಜಕ್ಷನ್ ಮಾಡುವ ಮೂಲಕ

Answer: C) By changing the applied frequency | ಅನ್ವಯಿತ

79. What is the name of the symbol as shown in the figure? | ಚಿತ್ರದಲ್ಲಿ ತೋರಿಸಿರುವಂತೆ ಸಂಕೇತದ ಹೆಸರೇನು?



- A) Induction motor, three phase squirrel cage | ಇಂಡಕ್ಷನ್ ಮೋಟಾರ್, ಮೂರು ಫೇಸ್ ಸ್ಕ್ವಿರಲ್ ಕೇಜ್
- B) Induction motor, three phase star connected | ಇಂಡಕ್ಷನ್ ಮೋಟಾರ್, ಮೂರು ಫೇಸ್ ಸ್ಟಾರ್ ವನ್ನು ಸಂಪರ್ಕಿಸಲಾಗಿದೆ
- C) Induction motor, three phase delta connected | ಇಂಡಕ್ಷನ್ ಮೋಟಾರ್, ಮೂರು ಫೇಸ್ ಡೆಲ್ಟಾ ಕನೆಕ್ಟೆಡ್
- D) Induction motor, three phase with wound rotor | ಇಂಡಕ್ಷನ್ ಮೋಟಾರ್, ವೃಂಡ್ ರೋಟರ್‌ನೊಂದಿಗೆ ಮೂರು ಫೇಸ್

Answer: D) Induction motor, three phase with wound rotor | ಇಂಡಕ್ಷನ್ ಮೋಟಾರ್, ವೃಂಡ್ ರೋಟರ್‌ನೊಂದಿಗೆ ಮೂರು ಫೇಸ್

80. What is the effect, if the coil groups connection are wrongly connected while rewinding a single phase motor? | ಸಿಂಗಲ್ ಫೇಸ್ ಮೋಟಾರ್ ಅನ್ನು ರಿವೈಂಡ್ ಮಾಡುವಾಗ ಕಾಯಿಲ್ ಗುಂಪುಗಳ ಸಂಪರ್ಕವನ್ನು ತಪ್ಪಾಗಿ ಸಂಪರ್ಕಿಸಿದರೆ ಪರಿಣಾಮ ಏನು?

- A) Motor runs and takes more current at no load | ಮೋಟಾರು ರನ್‌ನಲ್ಲಿ ಮತ್ತು ಯಾವುದೇ ಹೊರಗೆ ಹೆಚ್ಚು ಪ್ರಸ್ತುತಗೊಳ್ಳುತ್ತದೆ
- B) Motor will not run | ಮೋಟಾರ್ ರನ್ ಆಗುವುದಿಲ್ಲ
- C) Motor runs in very high speed | ಮೋಟಾರ್ ಅತಿ ವೇಗದಲ್ಲಿ ಚಲಿಸುತ್ತದೆ
- D) Motor runs slowly | ಮೋಟಾರ್ ನಿಧಾನವಾಗಿ ಸಾಗುತ್ತದೆ

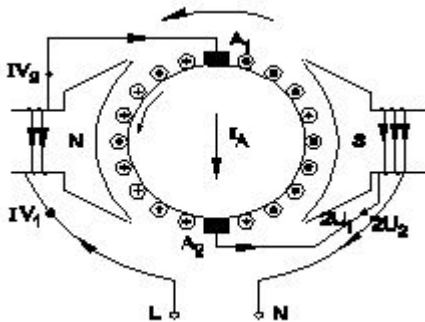
Answer: B) Motor will not run | ಮೋಟಾರ್ ರನ್ ಆಗುವುದಿಲ್ಲ

81. What is the centre of gravity of a solid hemisphere from its base?

- A) $r/2$
- B) $3r/4$
- C) $4r/5$
- D) $3r/8$

Answer: D) $3r/8$

82. What is the name of the AC single phase motor as shown in the diagram? | ರೇಖಾಚಿತ್ರದಲ್ಲಿ ತೋರಿಸಿರುವಂತೆ AC ಸಿಂಗಲ್ ಫೇಸ್ ಮೋಟಾರ್‌ನ ಹೆಸರೇನು?



- A) Shaded pole motor | ಮಬ್ಬಾಡ್ ಪೋಲ್ ಮೋಟಾರ್
- B) Universal motor | ಯುನಿವರ್ಸಲ್ ಮೋಟಾರ್
- C) Resistance start induction run motor | ಪ್ರತಿರೋಧ ಪ್ರಾರಂಭ ಇಂಡಕ್ಷನ್ ರನ್ ಮೋಟಾರ್
- D) Permanent capacitor motor | ಶಾಶ್ವತ ಕೆಪಾಸಿಟರ್ ಮೋಟಾರ್

Answer: B) Universal motor | ಯುನಿವರ್ಸಲ್ ಮೋಟಾರ್

83. Why the pre heating is necessary for the rewounded AC motors before varnishing? | ವಾರ್ನಿಷ್ ಮಾಡುವ ಮೊದಲು ರಿವೈಂಡಿಂಗ್ ಎಸಿ ಮೋಟಾರ್‌ಗೆ ಪ್ರಿ ಹೀಟಿಂಗ್ ಏಕೆ ಅಗತ್ಯ?

- A) To dry out the moisture in the windings | ವಿಂಡ್‌ಗಳಲ್ಲಿ ತೇವಾಂಶವನ್ನು ಒಣಗಿಸಲು
- B) To dry out the varnish quickly in winding | ವಿಂಡಿಂಗ್‌ನಲ್ಲಿ ವಾರ್ನಿಷ್ ಅನ್ನು ತ್ವರಿತವಾಗಿ ಒಣಗಿಸಲು
- C) To decrease the insulation resistance value | ಇನ್ಸುಲೇಷನ್ ಪ್ರತಿರೋಧ ಮೌಲ್ಯವನ್ನು ಕಡಿಮೆ ಮಾಡಲು
- D) To easy flow of varnish in the winding | ಸುರಳಿಯಲ್ಲಿ ವಾರ್ನಿಷ್ ಸುಲಭ ಹರಿವಿಗೆ

Answer: A) To dry out the moisture in the windings | ವಿಂಡ್‌ಗಳಲ್ಲಿ ತೇವಾಂಶವನ್ನು ಒಣಗಿಸಲು

84. Which type of motor is used for the vacuum cleaner? | ವ್ಯಾಕ್ಯೂಮ್ ಕ್ಲೀನರ್ ಕ್ಯಾ ಯಾವ ರೀತಿಯ ಮೋಟಾರ್ ಅನ್ನು ಬಳಸಲಾಗುತ್ತದೆ?

- A) Shaded pole motor | ಮಬ್ಬಾಡ್ ಪೋಲ್ ಮೋಟಾರ್
- B) Repulsion motor | ವಿಕರ್ಷಣ ಮೋಟಾರ್
- C) Capacitor start motor | ಕೆಪಾಸಿಟರ್ ಸ್ಟಾರ್ಟ್ ಮೋಟಾರ್
- D) Universal motor | ಯುನಿವರ್ಸಲ್ ಮೋಟಾರ್

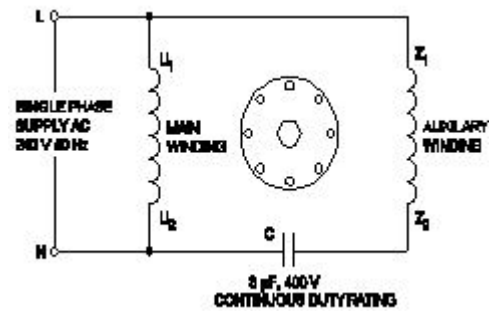
Answer: D) Universal motor | ಯುನಿವರ್ಸಲ್ ಮೋಟಾರ್

85. Which motor is having half coil winding? | ಯಾವ ಮೋಟಾರು ಅರ್ಧ ಸುರಳಿಯನ್ನು ಸುತ್ತುತ್ತದೆ?

- A) Mixer | ಮಿಕ್ಸರ್
- B) Ceiling fan | ಸೀಲಿಂಗ್ ಫ್ಯಾನ್
- C) Grinder | ಗ್ರೈಂಡರ್
- D) Washing machine | ಬಟ್ಟೆ ಒಗೆಯುವ ಯಂತ್ರ

Answer: B) Ceiling fan | ಸೀಲಿಂಗ್ ಫ್ಯಾನ್

86. What is the name of the single phase motor as shown in the diagram? | ರೇಖಾಚಿತ್ರದಲ್ಲಿ ತೋರಿಸಿರುವಂತೆ ಸಿಂಗಲ್ ಫೇಸ್ ಮೋಟಾರ್‌ನ ಹೆಸರೇನು?



- A) Capacitor start induction run motor | ಕೆಪಾಸಿಟರ್ ಸ್ಟಾರ್ಟ್ ಇಂಡಕ್ಷನ್ ರನ್ ಮೋಟಾರ್
- B) Capacitor start capacitor run motor | ಕೆಪಾಸಿಟರ್ ಸ್ಟಾರ್ಟ್ ಕೆಪಾಸಿಟರ್ ರನ್ ಮೋಟಾರ್

C) Resistance start induction run motor | ಪ್ರತಿರೋಧ ಪ್ರಾರಂಭ ಇಂಡಕ್ಷನ್ ರನ್ ಮೋಟಾರ್
D) Permanent capacitor motor | ಶಾಶ್ವತ ಕೆಪಾಸಿಟರ್ ಮೋಟಾರ್

Answer: D) Permanent capacitor motor | ಶಾಶ್ವತ ಕೆಪಾಸಿಟರ್ ಮೋಟಾರ್

87. Where the centre of gravity of a circle lies?

- A) Any where on its radius
B) Any where on its circumference
C) Any where on its diameter
D) At its centre

Answer: D) At its centre

88. What is the centre of gravity of a rectangular body?

- A) At the corners
B) At the point of intersection of its diagonals
C) Shorter side of rectangle
D) Longer side of rectangle

Answer: B) At the point of intersection of its diagonals

89. Which state of equilibrium's example is A cone resting on its tip?

- A) Unstable
B) Horizontal
C) Neutral
D) Stable

Answer: A) Unstable

90. What is the working principle of single phase induction motor? | ಒಂದೇ ಹಂತದ ಪ್ರವೇಶ ಮೋಟಾರ್ಡ್ ಕಾರ್ಯ ತತ್ವ ಯಾವುದು?

- A) Faraday's laws of electromagnetic induction | ಎಲೆಕ್ಟ್ರೋಮ್ಯಾಗ್ನೆಟಿಕ್ ಇಂಡಕ್ಷನ್ ನ ಫ್ಯಾರಡೆಯ ನಿಯಮಗಳು
B) Faraday's laws of electrolysis | ಫ್ಯಾರಡೆಯ ವಿದ್ಯುದಿಭಜನೆಯ ನಿಯಮಗಳು
C) Ohm's law | ಓಮ್ ನ ನಿಯಮ
D) Joule's law | ಜೌಲ್ ಕಾನೂನು

Answer: A) Faraday's laws of electromagnetic induction | ಎಲೆಕ್ಟ್ರೋಮ್ಯಾಗ್ನೆಟಿಕ್ ಇಂಡಕ್ಷನ್ ನ ಫ್ಯಾರಡೆಯ ನಿಯಮಗಳು

91. What is the effect if the centrifugal switch is permanently connected even after the motor starts? | ಮೋಟಾರ್ ಪ್ರಾರಂಭವಾದ ನಂತರವೂ ಕೇಂದ್ರಾಪಗಾಮಿ ಸ್ವಿಚ್ ಅನ್ನು ಶಾಶ್ವತವಾಗಿ ಸಂಪರ್ಕಿಸಿದರೆ ಪರಿಣಾಮ ಏನು?

- A) Motor will run normally | ಮೋಟಾರ್ ಸಾಮಾನ್ಯವಾಗಿ ಚಲಿಸುತ್ತದೆ
B) Running winding will burn out | ರನ್‌ನಿಂಗ್ ವಿಂಡಿಂಗ್ ಬರ್ನ್ ಔಟ್ ಮಾಡುತ್ತದೆ
C) Motor will stop immediately | ಮೋಟಾರ್ ತಕ್ಷಣವೇ ನಿಲ್ಲುತ್ತದೆ
D) Starting winding will burn out | ವಿಂಡ್ ಮಾಡುವುದನ್ನು ಪ್ರಾರಂಭಿಸುವುದು ಬರ್ನ್ ಮಾಡುತ್ತದೆ

Answer: D) Starting winding will burn out | ವಿಂಡ್ ಮಾಡುವುದನ್ನು ಪ್ರಾರಂಭಿಸುವುದು ಬರ್ನ್ ಮಾಡುತ್ತದೆ

92. Which type of single phase motor is used for hard disk drives? | ಹಾರ್ಡ್ ಡಿಸ್ಕ್ ಡ್ರೈವ್‌ಗಳಿಗೆ ಯಾವ ರೀತಿಯ ಏಕೈಕ ಹಂತದ ಮೋಟಾರ್ ಅನ್ನು ಬಳಸಲಾಗುತ್ತದೆ?

A) Stepper motor | ಸ್ಟೆಪರ್ ಮೋಟಾರ್
B) Reluctance motor | ರಿಲಕ್ಟನ್ಸ್ ಮೋಟಾರ್

C) Hysteresis motor | ಹೈಸ್ಟೆರೆಸಿಸ್ ಮೋಟಾರ್
D) Repulsion motor | ವಿಕರ್ಷಣ ಮೋಟಾರ್

Answer: A) Stepper motor | ಸ್ಟೆಪರ್ ಮೋಟಾರ್

93. Which type of starter is used to start and run the 3 phase slip ring induction motor? | ಸಣ್ಣ ಸಾಮರ್ಥ್ಯದ ಟ್ರಾನ್ಸ್‌ಫಾರ್ಮರ್‌ಗಳನ್ನು ಗಾಳಿ ಮಾಡಲು ತಾಮ್ರದ ತಂತಿಯನ್ನು ಬಳಸುವುದು ಯಾವುದು?

A) Auto transformer starter | ಆಟೋ ಟ್ರಾನ್ಸ್‌ಫಾರ್ಮರ್ ಸ್ಟಾರ್ಟರ್
B) Manual star-delta starter | ಮ್ಯಾನುಯಲ್ ಸ್ಟಾರ್-ಡೆಲ್ಟಾ ಸ್ಟಾರ್ಟರ್

C) Direct on-line starter | ನೇರ ಆನ್ ಲೈನ್ ಸ್ಟಾರ್ಟರ್
D) Rotor rheostat starter | ರೋಟರ್ ರೋಷಟ್ ಸ್ಟಾರ್ಟರ್

Answer: D) Rotor rheostat starter | ರೋಟರ್ ರೋಷಟ್ ಸ್ಟಾರ್ಟರ್

94. Mahima has an Instagram page for her jewelry business. What should she do to connect with her customers?

- A) Share daily updates about her business as Stories on social media
B) Post cooking videos
C) Post about a T.V. show she likes
D) Post dance reels

Answer: A) Share daily updates about her business as Stories on social media

95. While thinking about learning, what are the questions you can ask yourself?

- A) What did I learn?
B) How can I learn better?
C) All of these
D) Was it easy or difficult to learn?

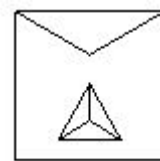
Answer: C) All of these

96. Which loss is determined by the no load test of 3 phase induction motor? | 3 ಹಂತದ ಇಂಡಕ್ಷನ್ ಮೋಟಾರ್‌ನ ಲೋಡ್ ಪರಿಶೀಲನೆಯ ಮೂಲಕ ಯಾವ ನಷ್ಟವನ್ನು ನಿರ್ಧರಿಸಲಾಗುತ್ತದೆ?

- A) Iron loss | ಕಬ್ಬಿಣದ ನಷ್ಟ
B) Windage loss | ವಿಂಡೇಜ್ ನಷ್ಟ
C) Copper loss | ತಾಮ್ರದ ನಷ್ಟ
D) Friction loss | ಘರ್ಷಣೆ ನಷ್ಟ

Answer: A) Iron loss | ಕಬ್ಬಿಣದ ನಷ್ಟ

97. What is the name of the starter symbol as shown in the figure? | ಚಿತ್ರದಲ್ಲಿ ತೋರಿಸಿರುವಂತೆ ಸ್ಟಾರ್ಟರ್ ಚಿಹ್ನೆಯ ಹೆಸರೇನು?



A) Direct on-line starter | ನೇರ ಆನ್ ಲೈನ್ ಸ್ಟಾರ್ಟರ್
B) Rheostatic starter | ರಿಯೋಸ್ಟಟಿಕ್ ಸ್ಟಾರ್ಟರ್

C) Star delta starter | ಸ್ಟಾರ್ ಡೆಲ್ಟಾ ಸ್ಟಾರ್ಟರ್
D) Autotransformer starter | ಆಟೋಟ್ರಾನ್ಸ್‌ಫಾರ್ಮರ್ ಸ್ಟಾರ್ಟರ್

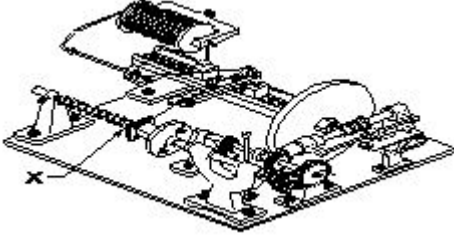
Answer: C) Star delta starter | ಸ್ಟಾರ್ ಡೆಲ್ಟಾ ಸ್ಟಾರ್ಟರ್

98. How the radio interference can be suppressed in the single phase capacitor start motor? | ಸಿಂಗಲ್ ಫೇಸ್ ಕೆಪಾಸಿಟರ್ ಸ್ಟಾರ್ಟರ್ ಮೋಟಾರಿನಲ್ಲಿ ರೇಡಿಯೋ ಹಸ್ತಕ್ಷೇಪವನ್ನು ಹೇಗೆ ನಿಗ್ರಹಿಸಬಹುದು?

- A) By connecting an inductor in series with centrifugal switch | ಕೇಂದ್ರಾಪಗಾಮಿ ಸ್ವಿಚ್‌ನೊಂದಿಗೆ ಸರಣಿಯಲ್ಲಿ ಇಂಡಕ್ಟರ್ ಅನ್ನು ಸಂಪರ್ಕಿಸುವ ಮೂಲಕ
- B) By connecting capacitor in series with centrifugal switch | ಕೆಪಾಸಿಟರ್ ಸರಣಿಯಲ್ಲಿ ಕೇಂದ್ರಾಪಗಾಮಿ ಸ್ವಿಚ್‌ನೊಂದಿಗೆ ಸಂಪರ್ಕಿಸುವ ಮೂಲಕ
- C) By connecting capacitor across centrifugal switch | ಕೇಂದ್ರಾಪಗಾಮಿ ಸ್ವಿಚ್ ಮೂಲಕ ಕೆಪಾಸಿಟರ್ ಅನ್ನು ಸಂಪರ್ಕಿಸುವ ಮೂಲಕ
- D) By connecting an resistor in series with centrifugal switch | ಕೇಂದ್ರಾಪಗಾಮಿ ಸ್ವಿಚ್‌ನೊಂದಿಗೆ ಸರಣಿಯಲ್ಲಿ ರೆಸಿಸ್ಟರ್ ಅನ್ನು ಸಂಪರ್ಕಿಸುವ ಮೂಲಕ

Answer: C) By connecting capacitor across centrifugal switch | ಕೇಂದ್ರಾಪಗಾಮಿ ಸ್ವಿಚ್ ಮೂಲಕ ಕೆಪಾಸಿಟರ್ ಅನ್ನು ಸಂಪರ್ಕಿಸುವ ಮೂಲಕ

99. What is the name of the part marked as 'X' of the winding machine as shown in the figure? | ಚಿತ್ರದಲ್ಲಿ ತೋರಿಸಿರುವಂತೆ ಅಂಕುಡೊಂಕಾದ ಯಂತ್ರದ X ಎಂದು ಗುರುತಿಸಲಾದ ಭಾಗದ ಹೆಸರೇನು?



- A) Spool carrier | ಸ್ಪೂಲ್ ಕ್ಯಾರಿಯರ್
- B) Mandrel | ಮಂಡಲ್
- C) Wire guides | ವೈರ್ ಮಾರ್ಗದರ್ಶಿಗಳು
- D) Wire feed | ವೈರ್ ಫೀಡ್

Answer: B) Mandrel | ಮಂಡಲ್

100. Why a capacitor is connected across the centrifugal switch in the single phase capacitor start motor? | ಸಿಂಗಲ್ ಫೇಸ್ ಕೆಪಾಸಿಟರ್ ಸ್ಟಾರ್ಟರ್ ಮೋಟಾರಿನಲ್ಲಿ ಕೇಂದ್ರಾಪಗಾಮಿ ಸ್ವಿಚ್‌ನಾದ್ಯಂತ ಕೆಪಾಸಿಟರ್ ಅನ್ನು ಏಕೆ ಸಂಪರ್ಕಿಸಲಾಗಿದೆ?

- A) To protect from over loading | ಲೋಡ್ ಆಗುವುದನ್ನು ರಕ್ಷಿಸಲು
- B) To improve the power factor | ವಿದ್ಯುತ್ ಅಂಶವನ್ನು ಸುಧಾರಿಸಲು
- C) To maintain constant speed | ನಿರಂತರ ವೇಗವನ್ನು ನಿರ್ವಹಿಸಲು
- D) To reduce the sparks in contacts | ಸಂಪರ್ಕಗಳಲ್ಲಿ ಸ್ಪರ್ಶಗಳನ್ನು ಕಡಿಮೆ ಮಾಡಲು

Answer: D) To reduce the sparks in contacts | ಸಂಪರ್ಕಗಳಲ್ಲಿ ಸ್ಪರ್ಶಗಳನ್ನು ಕಡಿಮೆ ಮಾಡಲು

101. Which type of starter is used for 3 phase slip ring induction motor? | 3 ಫೇಸ್ ಸ್ಲಿಪ್ ರಿಂಗ್ ಇಂಡಕ್ಷನ್ ಮೋಟಾರಿಗೆ ಯಾವ ರೀತಿಯ ಸ್ಟಾರ್ಟರ್ ಅನ್ನು ಬಳಸಲಾಗುತ್ತದೆ?

- A) Auto transformer starter | ಆಟೋ ಟ್ರಾನ್ಸ್‌ಫಾರ್ಮರ್ ಸ್ಟಾರ್ಟರ್
- B) Star - Delta starter | ಸ್ಟಾರ್ - ಡೆಲ್ಟಾ ಸ್ಟಾರ್ಟರ್

C) Rotor resistance starter | ರೋಟರ್ ಪ್ರತಿರೋಧ ಸ್ಟಾರ್ಟರ್

D) Direct on line starter | ನೇರ ಆನ್‌ಲೈನ್ ಸ್ಟಾರ್ಟರ್

Answer: C) Rotor resistance starter | ರೋಟರ್ ಪ್ರತಿರೋಧ ಸ್ಟಾರ್ಟರ್

102. What is the cause for vibration in motor? | ಮೋಟಾರಿನಲ್ಲಿ ಕಂಪನಕ್ಕೆ ಕಾರಣವೇನು?

- A) Loose foundation | ಲೂಸ್ ಫೌಂಡೇಷನ್
- B) Low voltage | ಕಡಿಮೆ ವೋಲ್ಟೇಜ್
- C) Open circuited winding | ಓಪನ್ ಸರ್ಕ್ಯೂಟ್ ವಿಂಡಿಂಗ್
- D) High voltage | ಅಧಿಕ ವೋಲ್ಟೇಜ್

Answer: A) Loose foundation | ಲೂಸ್ ಫೌಂಡೇಷನ್

103. What is the centre of gravity of a right circular cone from its base?

- A) $h/4$
- B) $h/2$
- C) $h/5$
- D) $h/3$

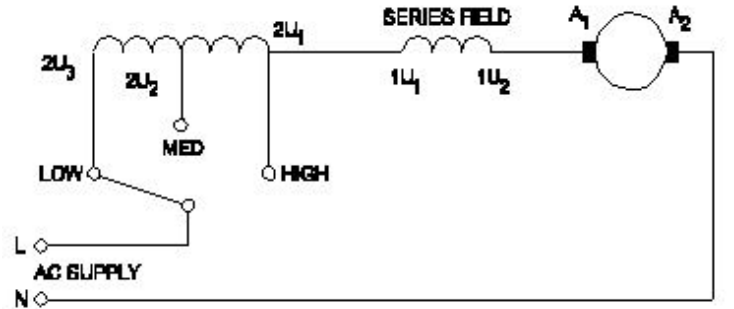
Answer: A) $h/4$

104. Which one of the following geometrical shapes centre of gravity lies from its base is $1/3$ of its height?

- A) Triangle
- B) Cone
- C) Rhombus
- D) Square

Answer: A) Triangle

105. What is the name of the speed control method of AC single phase motor as shown in the diagram? | ರೇಖಾಚಿತ್ರದಲ್ಲಿ ತೋರಿಸಿರುವಂತೆ AC ಸಿಂಗಲ್ ಫೇಸ್ ಮೋಟಾರಿನ ವೇಗ ನಿಯಂತ್ರಣ ವಿಧಾನದ ಹೆಸರೇನು?



- A) Tapped field method | ಟ್ಯಾಪ್ ಮಾಡಿದ ಕ್ಷೇತ್ರ ವಿಧಾನ
- B) Field diverter method | ಫೀಲ್ಡ್ ಡೈವರ್ಟರ್ ವಿಧಾನ
- C) Centrifugal switch method | ಕೇಂದ್ರಾಪಗಾಮಿ ಸ್ವಿಚ್ ವಿಧಾನ
- D) Voltage control method | ವೋಲ್ಟೇಜ್ ನಿಯಂತ್ರಣ ವಿಧಾನ

Answer: A) Tapped field method | ಟ್ಯಾಪ್ ಮಾಡಿದ ಕ್ಷೇತ್ರ ವಿಧಾನ

106. What happens to a 3 phase induction motor if one phase fails during running? | ಚಾಲನೆಯಲ್ಲಿರುವಾಗ ಒಂದು ಹಂತವು ವಿಫಲವಾದಲ್ಲಿ 3 ಹಂತದ ಪ್ರವೇಶ ಮೋಟಾರ್ಕ್ ಏನಾಗುತ್ತದೆ?

- A) Motor stop intermediately | ಮೋಟಾರು ಮಧ್ಯಂತರ ನಿಲುಗಡೆ
- B) Motor stop instantly | ಮೋಟಾರು ತಕ್ಷಣವೇ ನಿಲ್ಲಿಸಿ

C) Motor runs slowly, finally it burns | ಮೋಟಾರ್ ನಿಧಾನವಾಗಿ ಸಾಗುತ್ತದೆ, ಅಂತಿಮವಾಗಿ ಇದು ಬರ್ನ್ಸ್

D) Motor runs normally | ಮೋಟಾರ್ ಸಾಮಾನ್ಯವಾಗಿ ಚಲಿಸುತ್ತದೆ

Answer: C) Motor runs slowly, finally it burns | ಮೋಟಾರ್ ನಿಧಾನವಾಗಿ ಸಾಗುತ್ತದೆ, ಅಂತಿಮವಾಗಿ ಇದು ಬರ್ನ್ಸ್

107. What should you always remember when creating your profile on a job portal?

- A) To use a fake name
B) To include skills required for the job, even if you don't have them
C) To always be truthful
D) To leave out important information

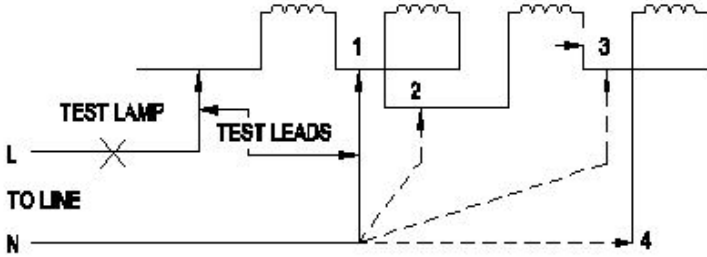
Answer: C) To always be truthful

108. Rahul is applying for a job. Which of these documents should he attach to his job application email?

- A) Birth certificate
B) Photographs from childhood
C) Address Proof
D) Resume, Course and Training Certificates

Answer: D) Resume, Course and Training Certificates

109. What is the name of the winding test as shown in the circuit?



- A) Polarity test | ಪೋಲಾರಿಟಿ ಟೆಸ್ಟ್
B) Continuity test | ನಿರಂತರತೆಯ ಪರೀಕ್ಷೆ
C) Insulation test | ಇನ್ಸುಲೇಷನ್ ಟೆಸ್ಟ್
D) Short circuit test | ಶಾರ್ಟ್ ಸರ್ಕ್ಯೂಟ್ ಪರೀಕ್ಷೆ

Answer: B) Continuity test | ನಿರಂತರತೆಯ ಪರೀಕ್ಷೆ

110. What is the phase displacement between winding in 3 phase motor?

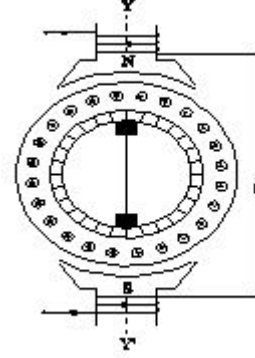
- A) 360°
B) 180°

C) 120°

D) 90°

Answer: C) 120°

111. What is the name of the AC single phase motor as shown in the diagram?



- A) Permanent capacitor motor | ಶಾಶ್ವತ ಕೆಪಾಸಿಟರ್ ಮೋಟಾರ್
B) Universal motor | ಯುನಿವರ್ಸಲ್ ಮೋಟಾರ್
C) Shaded pole motor | ಮಬ್ಬಾದ ಪೋಲ್ ಮೋಟಾರ್
D) Repulsion motor | ವಿಕರ್ಷಣ ಮೋಟಾರ್

Answer: D) Repulsion motor | ವಿಕರ್ಷಣ ಮೋಟಾರ್

112. How the direction of rotation of repulsion motors is to be reversed?

- A) By changing the compensating winding terminals | ಸರಿದೂಗಿಸುವ ಅಂಕುಡೊಂಕಾದ ಟರ್ಮಿನಲ್‌ಗಳನ್ನು ಬದಲಾಯಿಸುವ ಮೂಲಕ
B) By shifting the brush-axis | ಕುಂಚ್-ಅಕ್ಷವನ್ನು ಬದಲಾಯಿಸುವ ಮೂಲಕ
C) By interchanging the supply terminals | ಪೂರೈಕೆ ಟರ್ಮಿನಲ್‌ಗಳನ್ನು ವಿನಿಮಯ ಮಾಡಿಕೊಳ್ಳುವ ಮೂಲಕ
D) By changing the main winding terminals | ಮುಖ್ಯ ಅಂಕುಡೊಂಕಾದ ಟರ್ಮಿನಲ್‌ಗಳನ್ನು ಬದಲಾಯಿಸುವ ಮೂಲಕ

Answer: B) By shifting the brush-axis | ಕುಂಚ್-ಅಕ್ಷವನ್ನು ಬದಲಾಯಿಸುವ ಮೂಲಕ

113. What is the electrical degree between main winding and auxiliary winding in a split phase induction motor?

- A) 90°
B) 120°
C) 45°
D) 180°

Answer: A) 90°