

SY-MODULE 8- AC/DC Motor Drives

Q. ID: ITISKILL61295H

May 2026

Govt ITI Beerihundi

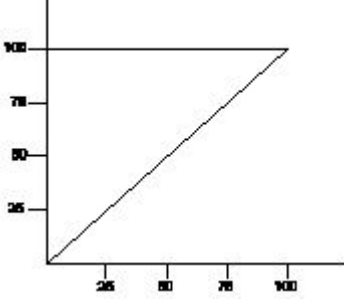
Answer Key

Duration: 30 Mins

Total Marks: 35

Q.ID: ITISKILL61295H

1. What is the name of the characteristic curve in D.C drive as shown in the figure? | ಚಿತ್ರದಲ್ಲಿ ತೋರಿಸಿರುವಂತೆ D.C ಡ್ರೈವ್‌ನಲ್ಲಿರುವ ವಿಶಿಷ್ಟ ಕರ್ವ್‌ನ ಹೆಸರೇನು?



A) Speed Vs torque characteristic | ಸ್ಪೀಡ್ Vs ಟಾರ್ಕ್ ಗುಣಲಕ್ಷಣ

B) Field current Vs armature current characteristic | ಕ್ಷೇತ್ರ ಪ್ರವಾಹ Vs ಆರ್ಮೇಚರ್ ಪ್ರಸ್ತುತ ಗುಣಲಕ್ಷಣ

C) Torque Vs field current characteristic | ಟಾರ್ಕ್ Vs ಕ್ಷೇತ್ರ ಪ್ರಸ್ತುತ ಗುಣಲಕ್ಷಣ

D) Speed Vs armature current characteristic | ವೇಗ Vs ಆರ್ಮೇಚರ್ ಪ್ರಸ್ತುತ ಗುಣಲಕ್ಷಣ

Answer: A) Speed Vs torque characteristic | ಸ್ಪೀಡ್ Vs ಟಾರ್ಕ್ ಗುಣಲಕ್ಷಣ

2. What is the reason of using shielded cable for connecting low signal circuits in D.C drives? | D.C ಡ್ರೈವ್‌ಗಳಲ್ಲಿ ಕಡಿಮೆ ಸಿಗ್ನಲ್ ಸರ್ಕ್ಯೂಟ್‌ಗಳನ್ನು ಸಂಪರ್ಕಿಸಲು ಕವಚದ ಕೇಬಲ್ ಅನ್ನು ಬಳಸುವ ಕಾರಣವೇನು?

A) Eliminates the electrical interference | ವಿದ್ಯುತ್ ಹಸ್ತಕ್ಷೇಪವನ್ನು ನಿವಾರಿಸುತ್ತದೆ

B) Easy for connection | ಸಂಪರ್ಕಕ್ಕೆ ಸುಲಭ

C) Good appearance | ಉತ್ತಮ ನೋಟ

D) Protects from mechanical injuries | ಯಾಂತ್ರಿಕ ಗಾಯಗಳಿಂದ ರಕ್ಷಿಸುತ್ತದೆ

Answer: A) Eliminates the electrical interference | ವಿದ್ಯುತ್ ಹಸ್ತಕ್ಷೇಪವನ್ನು ನಿವಾರಿಸುತ್ತದೆ

3. Which is the application for the single quadrant loads, operating in the first quadrant of a drive? | ಡ್ರೈವ್‌ನ ಮೊದಲ ಕ್ವಾಡ್ರಾಂಟ್‌ನಲ್ಲಿ ಕಾರ್ಯನಿರ್ವಹಿಸುವ ಸಿಂಗಲ್ ಕ್ವಾಡ್ರಾಂಟ್ ಲೋಡ್‌ಗೆ ಅಪ್ಲಿಕೇಶನ್ ಯಾವುದು?

A) Hoists | ಎತ್ತುಗಳು

B) Elevators | ಎಲಿವೇಟರ್‌ಗಳು

C) Centrifugal pumps | ಕೇಂದ್ರಾಪಗಾಮಿ ಪಂಪ್‌ಗಳು

D) Lifts | ಲಿಫ್ಟ್‌ಗಳು

Answer: C) Centrifugal pumps | ಕೇಂದ್ರಾಪಗಾಮಿ ಪಂಪ್‌ಗಳು

4. Which is the correct sequence operation of key button in BOP of AC drive to change the direction of rotation? |

ತಿರುಗುವಿಕೆಯ ದಿಕ್ಕನ್ನು ಬದಲಾಯಿಸಲು AC ಡ್ರೈವ್‌ನ BOP ಯಲ್ಲಿ ಕೀ ಬಟನ್‌ನ ಸರಿಯಾದ ಅನುಕ್ರಮ ಕಾರ್ಯಾಚರಣೆ ಯಾವುದು?

A) Press ON OFF REV ON

B) Press ON REV ON

C) Press OFF ON REV ON

D) Press ON REV OFF ON

Answer: A) Press ON OFF REV ON

5. Which control system is used for Eddy current drives? | ಎಡ್ಡಿ ಕರೆಂಟ್ ಡ್ರೈವ್‌ಗಳಿಗೆ ಯಾವ ನಿಯಂತ್ರಣ ವ್ಯವಸ್ಥೆಯನ್ನು ಬಳಸಲಾಗುತ್ತದೆ?

A) Rectifier controller | ರೆಕ್ಟಿಫೈಯರ್ ನಿಯಂತ್ರಕ

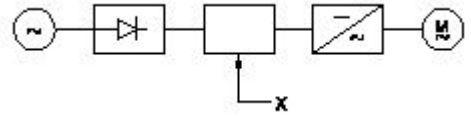
B) AC voltage controller | ಎಸಿ ವೋಲ್ಟೇಜ್ ನಿಯಂತ್ರಕ

C) DC chopper controller | ಡಿಸಿ ಚಾಪರ್ ನಿಯಂತ್ರಕ

D) Slip controller | ಸ್ಲಿಪ್ ನಿಯಂತ್ರಕ

Answer: D) Slip controller | ಸ್ಲಿಪ್ ನಿಯಂತ್ರಕ

6. What is the name of the component marked as 'X' in the block diagram of AC drive as shown in the figure? | ಚಿತ್ರದಲ್ಲಿ ತೋರಿಸಿರುವಂತೆ AC ಡ್ರೈವ್‌ನ ಬ್ಲಾಕ್ ರೇಖಾಚಿತ್ರದಲ್ಲಿ 'X' ಎಂದು ಗುರುತಿಸಲಾದ ಘಟಕದ ಹೆಸರೇನು?



A) Inverter | ಇನ್ವರ್ಟರ್

B) Rectifier | ರೆಕ್ಟಿಫೈಯರ್

C) A.C motor | ಎ.ಸಿ ಮೋಟರ್

D) D.C bus | ಡಿಸಿ ಬಸ್

Answer: D) D.C bus | ಡಿಸಿ ಬಸ್

7. What is IGBT in VF drive? | VF ವನ್‌ಲ್ಲಿ IGBT ಎಂದರೇನು?

A) D.C bus switching device | ಡಿಸಿ ಬಸ್ ಸ್ವಿಚಿಂಗ್ ಸಾಧನ

B) Inverter switching device | ಇನ್ವರ್ಟರ್ ಸ್ವಿಚಿಂಗ್ ಸಾಧನ

C) Field supply switching device | ಕ್ಷೇತ್ರ ಪೂರೈಕೆ ಸ್ವಿಚಿಂಗ್ ಸಾಧನ

D) Voltage regulator switching device | ವೋಲ್ಟೇಜ್ ನಿಯಂತ್ರಕ ಸ್ವಿಚಿಂಗ್ ಸಾಧನ

Answer: B) Inverter switching device | ಇನ್ವರ್ಟರ್ ಸ್ವಿಚಿಂಗ್ ಸಾಧನ

8. What is the full form of VVVF? | VVVF ಯ ಪೂರ್ಣ ರೂಪ ಏನು?

A) Variable Voltage Variable Frequency Drive

B) Value Variable Voltage and Frequency Drive

C) Voltage Value Variable Frequency Drive

D) Variable Value Voltage Frequency Drive

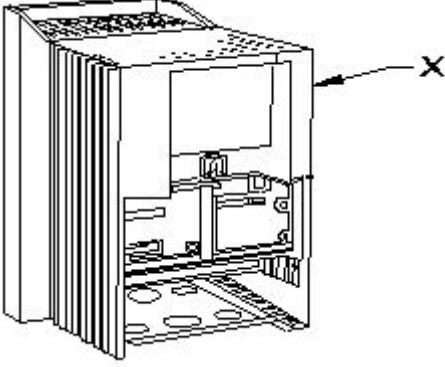
Answer: A) Variable Voltage Variable Frequency Drive

9. What is the full form of B.O.P in D.C drive? | DC ಡ್ರೈವ್‌ನಲ್ಲಿ B.O.P ಯ ಪೂರ್ಣ ರೂಪ ಯಾವುದು?

- A) Bridge Operation Panel B) Basic Operational Panel
C) Bridge Operator D) Basic Operation Programme

Answer: B) Basic Operational Panel

10. What is the part name of the DC drive marked as X shown in the figure? | ಚಿತ್ರದಲ್ಲಿ ತೋರಿಸಿರುವ X ಡ್ರೈವ್ ಗುರುತಿಸಲಾಗಿರುವ DC ಡ್ರೈವ್‌ನ ಭಾಗದ ಹೆಸರೇನು?



- A) Terminal cover | ಟರ್ಮಿನಲ್ ಕವರ್ B) keypad part | ಕೀಪ್ಯಾಡ್ ಪಾರ್ಟ್
C) Gland plate | ಗ್ಲಾಂಡ್ ಪ್ಲೇಟ್ D) Main drive assembly | ಮುಖ್ಯ ಡ್ರೈವ್ ಅಸೆಂಬ್ಲಿ

Answer: D) Main drive assembly | ಮುಖ್ಯ ಡ್ರೈವ್ ಅಸೆಂಬ್ಲಿ

11. Why it is necessary to keep V/F ratio constant in a drive? | ಡ್ರೈವ್‌ನಲ್ಲಿ V/F ಅನುಪಾತವನ್ನು ಸ್ಥಿರವಾಗಿರಿಸುವುದು ಏಕೆ ಅಗತ್ಯ?

- A) Maintain the speed of motor constant | ಮೋಟಾರ್ ಸ್ಥಿರತೆಯ ವೇಗವನ್ನು ಕಾಪಾಡಿಕೊಳ್ಳಿ B) Maintain the rotor current minimum | ರೋಟರ್ ಪ್ರವಾಹವನ್ನು ಕನಿಷ್ಠವಾಗಿ ನಿರ್ವಹಿಸಿ
C) Keep the stator flux maximum | ಸ್ಟೇಟರ್ ಫ್ಲಕ್ಸ್ ಅನ್ನು ಗರಿಷ್ಠವಾಗಿರಿಸಿಕೊಳ್ಳಿ D) Maintain the rated torque at all speeds | ರೇಟ್ ಮಾಡಿದ ಟಾರ್ಕ್ ಅನ್ನು ಎಲ್ಲಾ ವೇಗದಲ್ಲಿ ನಿರ್ವಹಿಸಿ

Answer: D) Maintain the rated torque at all speeds | ರೇಟ್ ಮಾಡಿದ ಟಾರ್ಕ್ ಅನ್ನು ಎಲ್ಲಾ ವೇಗದಲ್ಲಿ ನಿರ್ವಹಿಸಿ

12. What is the function of the Field Supply Unit (FSU) in DC drive? | DC ಡ್ರೈವ್‌ನಲ್ಲಿ ಫೀಲ್ಡ್ ಸಪ್ಲೈ ಯೂನಿಟ್ (FSU) ನ ಕಾರ್ಯವೇನು?

- A) Provides variable voltage to the field winding of the motor | ಮೋಟರ್ ಫೀಲ್ಡ್ ವೈರಿಂಗ್‌ಗೆ ವೇರಿಯಬಲ್ ವೋಲ್ಟೇಜ್ ಅನ್ನು ಒದಗಿಸುತ್ತದೆ B) Provides variable voltage to the armature winding of the motor | ಮೋಟರ್ ಆರ್ಮೇಚರ್ ವೈರಿಂಗ್‌ಗೆ ವೇರಿಯಬಲ್ ವೋಲ್ಟೇಜ್ ಅನ್ನು ಒದಗಿಸುತ್ತದೆ
C) Provides a constant voltage to the armature of the motor | ಮೋಟರ್ ಆರ್ಮೇಚರ್ ಸಿರ್ ವೋಲ್ಟೇಜ್ ಅನ್ನು ಒದಗಿಸುತ್ತದೆ D) Produces required firing current to the firing circuit | ಫೈರಿಂಗ್ ಸರ್ಕ್ಯೂಟ್‌ಗೆ ಅಗತ್ಯವಾದ ಫೈರಿಂಗ್ ಪ್ರವಾಹವನ್ನು ಉತ್ಪಾದಿಸುತ್ತದೆ

Answer: A) Provides variable voltage to the field winding of the motor | ಮೋಟರ್ ಫೀಲ್ಡ್ ವೈರಿಂಗ್‌ಗೆ ವೇರಿಯಬಲ್ ವೋಲ್ಟೇಜ್ ಅನ್ನು

ಒದಗಿಸುತ್ತದೆ

13. What is the full form of VFD ? | VFD ಪೂರ್ಣ ರೂಪ ಯಾವುದು?

- A) Value Fixed Drive B) Voltage Frequency Drive
C) Volume Frequency Drive D) Variable Frequency Drive

Answer: D) Variable Frequency Drive

14. What is the purpose of JOG key in control panel of D.C drive? | DC ಡ್ರೈವ್‌ನ ನಿಯಂತ್ರಣ JOG ಫಲಕದಲ್ಲಿ ಜಿಬಿಜಿ ಕೀಲಿಯ ಉದ್ದೇಶವೇನು?

- A) Inching operation | ಇಂಚಿಂಗ್ ಕಾರ್ಯಾಚರಣೆ B) Stop the motor | ಮೋಟಾರ್ ನಿಲ್ಲಿಸಿ
C) Restart the motor | ಮೋಟಾರ್ ಅನ್ನು ಮರುಪ್ರಾರಂಭಿಸಿ D) Reverse the direction of motor | ಮೋಟರ್ ದಿಕ್ಕನ್ನು ಹಿಮ್ಮುಖಗೊಳಿಸಿ

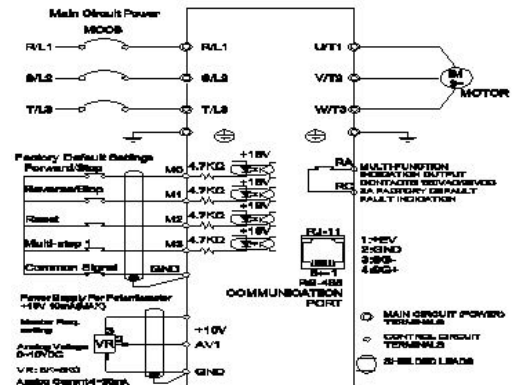
Answer: A) Inching operation | ಇಂಚಿಂಗ್ ಕಾರ್ಯಾಚರಣೆ

15. What is the purpose of PROG / DATA button in BOP of AC drive? | AC ಡ್ರೈವ್‌ನ BOP ಯಲ್ಲಿ PROG / DATA ಬಟನ್‌ನ ಉದ್ದೇಶವೇನು?

- A) To change the parameter setting | ನಿಯತಾಂಕ ಸೆಟ್ಟಿಂಗ್ ಅನ್ನು ಬದಲಾಯಿಸಲು B) To display the direction of rotation forward / REV | ತಿರುಗುವಿಕೆಯ ದಿಕ್ಕನ್ನು ಮುಂದಕ್ಕೆ ಪ್ರದರ್ಶಿಸಲು / REV
C) To store the entered data and show the factory stored data | ನಮೂದಿಸಿದ ಡೇಟಾವನ್ನು ಸಂಗ್ರಹಿಸಲು ಮತ್ತು ಫ್ಯಾಕ್ಟರಿ ಸಂಗ್ರಹಿಸಿದ ಡೇಟಾವನ್ನು ತೋರಿಸಲು D) To display the values of the frequency and current | ಆವರ್ತನ ಮತ್ತು ಪ್ರಸ್ತುತದ ಮೌಲ್ಯಗಳನ್ನು ಪ್ರದರ್ಶಿಸಲು

Answer: C) To store the entered data and show the factory stored data | ನಮೂದಿಸಿದ ಡೇಟಾವನ್ನು ಸಂಗ್ರಹಿಸಲು ಮತ್ತು ಫ್ಯಾಕ್ಟರಿ ಸಂಗ್ರಹಿಸಿದ ಡೇಟಾವನ್ನು ತೋರಿಸಲು

16. What is the name of the connection diagram as shown in the figure? | ಚಿತ್ರದಲ್ಲಿ ತೋರಿಸಿರುವ ಸಂಪರ್ಕ ರೇಖಾಚಿತ್ರದ ಹೆಸರು ಏನು?



- A) DC drive with motor | ಮೋಟರ್‌ನೊಂದಿಗೆ DC ಡ್ರೈವ್ B) AC drive with motor | ಮೋಟಾರ್ ಜೊತೆ AC ಡ್ರೈವ್
C) UPS circuit | UPS ಸರ್ಕ್ಯೂಟ್ D) Inverter circuit | ಇನ್ವರ್ಟರ್ ಸರ್ಕ್ಯೂಟ್

Answer: B) AC drive with motor | ಮೋಟಾರ್ ಜೊತೆ AC ಡ್ರೈವ್

17. Which device controls the speed of A.C motor in A.C drive? | ಎ.ಸಿ ಡ್ರೈವ್‌ನಲ್ಲಿ ಎ.ಸಿ ಮೋಟರ್‌ನ ವೇಗವನ್ನು ಯಾವ ಸಾಧನ ನಿಯಂತ್ರಿಸುತ್ತದೆ?

- A) COMMS technology box | COMMS ತಂತ್ರಜ್ಞಾನ ಪೆಟ್ಟಿಗೆ
 B) Speed feedback technology box | ವೇಗ ಪ್ರತಿಕ್ರಿಯೆ ತಂತ್ರಜ್ಞಾನ ಬಾಕ್ಸ್
 C) Field supply unit (FSU) | ಕ್ಷೇತ್ರ ಪೂರೈಕೆ ಘಟಕ (FSU)
 D) Microprocessor based electronic device | ಮೈಕ್ರೋಪ್ರೊಸೆಸರ್ ಆಧಾರಿತ ಎಲೆಕ್ಟ್ರಾನಿಕ್ ಸಾಧನ

Answer: D) Microprocessor based electronic device | ಮೈಕ್ರೋಪ್ರೊಸೆಸರ್ ಆಧಾರಿತ ಎಲೆಕ್ಟ್ರಾನಿಕ್ ಸಾಧನ

18. What is the purpose of LCD on basic operator panel in D.C drive or A.C drive? | DC ಡ್ರೈವ್‌ನಲ್ಲಿನ ಮೂಲ ಆಪರೇಟರ್ ಪ್ಯಾನೆಲ್‌ನಲ್ಲಿ ಎಲ್‌ಸಿಡಿ ಯ ಉದ್ದೇಶವೇನು?

- A) Detect the load current | ಲೋಡ್ ಪ್ರವಾಹವನ್ನು ಪತ್ತೆ ಮಾಡಿ
 B) Monitor the parameter | ನಿಯತಾಂಕವನ್ನು ಮೇಲ್ವಿಚಾರಣೆ ಮಾಡಿ
 C) Measure the speed | ವೇಗವನ್ನು ಅಳತೆ ಮಾಡಿ
 D) Calculate the speed | ವೇಗವನ್ನು ಲೆಕ್ಕಾಚಾರ ಮಾಡಿ

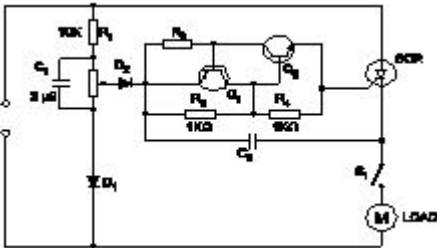
Answer: B) Monitor the parameter | ನಿಯತಾಂಕವನ್ನು ಮೇಲ್ವಿಚಾರಣೆ ಮಾಡಿ

19. What is electric drive? | ಎಲೆಕ್ಟ್ರಿಕ್ ಡ್ರೈವ್ ಎಂದರೇನು?

- A) A device converts A.C to D.C supply | ಸಾಧನವು A.C ಯನ್ನು D.C ಪೂರೈಕೆಗೆ ಪರಿವರ್ತಿಸುತ್ತದೆ
 B) A device used as prime mover for generator | ಜನರೇಟರ್‌ಗಾಗಿ ಪ್ರೈಮ್ ಮೂವರ್ ಆಗಿ ಬಳಸುವ ಸಾಧನ
 C) An electro mechanical device for controlling motor | ಮೋಟರ್ ಅನ್ನು ನಿಯಂತ್ರಿಸಲು ಎಲೆಕ್ಟ್ರೋ ಮೆಕ್ಯಾನಿಕಲ್ ಸಾಧನ
 D) A machine converts mechanical energy into electrical | ಯಂತ್ರವು ಯಾಂತ್ರಿಕ ಶಕ್ತಿಯನ್ನು ವಿದ್ಯುತ್ ಆಗಿ ಪರಿವರ್ತಿಸುತ್ತದೆ

Answer: C) An electro mechanical device for controlling motor | ಮೋಟರ್ ಅನ್ನು ನಿಯಂತ್ರಿಸಲು ಎಲೆಕ್ಟ್ರೋ ಮೆಕ್ಯಾನಿಕಲ್ ಸಾಧನ

20. What is the name of the circuit as shown in the diagram? | ರೇಖಾಚಿತ್ರದಲ್ಲಿ ತೋರಿಸಿರುವಂತೆ ಸರ್ಕ್ಯೂಟ್‌ನ ಹೆಸರೇನು?



- A) Speed control of universal motor | ಯೂನಿವರ್ಸಲ್ ಮೋಟರ್ ನ ಸ್ವೀಡ್ ಕಂಟ್ರೋಲ್
 B) Speed control of shaded pole motor | ಷೇಡೆಡ್ ಪೋಲ್ ಮೋಟರ್ ನ ಸ್ವೀಡ್ ಕಂಟ್ರೋಲ್
 C) Speed control of permanent capacitor motor | ಪರ್ಮಿನೆಂಟ್ ಕೆಪಾಸಿಟರ್ ಮೋಟರ್ ನ ಸ್ವೀಡ್ ಕಂಟ್ರೋಲ್
 D) Speed control of repulsion motor | ರಿಪಲ್ಲನ್ ಮೋಟರ್ ನ ಸ್ವೀಡ್ ಕಂಟ್ರೋಲ್

Answer: A) Speed control of universal motor | ಯೂನಿವರ್ಸಲ್ ಮೋಟರ್ ನ ಸ್ವೀಡ್ ಕಂಟ್ರೋಲ್

21. What is the advantage of AC drive compared to DC drive? | DC ಡ್ರೈವ್‌ಗೆ ಹೋಲಿಸಿದರೆ AC ಡ್ರೈವ್‌ನ ಪ್ರಯೋಜನವೇನು?

- A) Power circuit and control circuits are complex | ಪವರ್ ಸರ್ಕ್ಯೂಟ್ ಮತ್ತು ಕಂಟ್ರೋಲ್ ಸರ್ಕ್ಯೂಟ್‌ಗಳು ಸಂಕೀರ್ಣವಾಗಿವೆ
 B) Requires more space | ಹೆಚ್ಚಿನ ಸ್ಥಳಾವಕಾಶದ ಅಗತ್ಯವಿದೆ
 C) Wide and smooth speed control | ವಿಶಾಲ ಮತ್ತು ಮೃದುವಾದ ವೇಗ ನಿಯಂತ್ರಣ
 D) Installation and running cost is less | ಸಾಫ್ಟ್ ಮತ್ತು ಚಾಲನೆಯಲ್ಲಿರುವ ವೆಚ್ಚ ಕಡಿಮೆ

Answer: D) Installation and running cost is less | ಸಾಫ್ಟ್ ಮತ್ತು ಚಾಲನೆಯಲ್ಲಿರುವ ವೆಚ್ಚ ಕಡಿಮೆ

22. Which type of sensing unit employed in drive system? | ಡ್ರೈವ್ ವ್ಯವಸ್ಥೆಯಲ್ಲಿ ಯಾವ ರೀತಿಯ ಸಂವೇದನಾ ಘಟಕವನ್ನು ಬಳಸಲಾಗುತ್ತದೆ?

- A) Resistance temperature detector | ಪ್ರತಿರೋಧ ತಾಪಮಾನ ಶೋಧಕ
 B) Photo voltaic cell | ಫೋಟೋ ವೋಲ್ಟಾಯಿಕ್ ಕೋಶ
 C) Opto coupler | ಆಪ್ಟೋ ಕೋಪ್ಲರ್
 D) Speed sensing | ವೇಗ ಸಂವೇದನೆ

Answer: D) Speed sensing | ವೇಗ ಸಂವೇದನೆ

23. Which power modulator used in the electric drive system? | ಎಲೆಕ್ಟ್ರಿಕ್ ಡ್ರೈವ್ ವ್ಯವಸ್ಥೆಯಲ್ಲಿ ಯಾವ ಪವರ್ ಮಾಡ್ಯುಲೇಟರ್ ಅನ್ನು ಬಳಸಲಾಗುತ್ತದೆ?

- A) Frequency multiplier | ಆವರ್ತನ ಗುಣಕ
 B) Servo controlled voltage stabilizer | ಸರ್ವೋ ನಿಯಂತ್ರಿತ ವೋಲ್ಟೇಜ್ ಸ್ಟೆಬಿಲೈಜರ್
 C) Phase sequence indicator | ಹಂತದ ಅನುಕ್ರಮ ಸೂಚಕ
 D) Cyclo converters | ಸೈಕ್ಲೋ ಪರಿವರ್ತಕಗಳು

Answer: D) Cyclo converters | ಸೈಕ್ಲೋ ಪರಿವರ್ತಕಗಳು

24. Which is the classification of drive according to dynamics and transients? | ಡೈನಾಮಿಕ್ಸ್ ಮತ್ತು ಅಸ್ಥಿರತೆಗಳ ಪ್ರಕಾರ ಡ್ರೈವ್‌ನ ವರ್ಗೀಕರಣ ಯಾವುದು?

- A) Automatic control drive | ಸ್ವಯಂಚಾಲಿತ ನಿಯಂತ್ರಣ ಡ್ರೈವ್
 B) Intermittent duty drive | ಮರುಕಳಿಸುವ ಡ್ಯೂಟಿ ಡ್ರೈವ್
 C) Short time duty drive | ಅಲ್ಪಾವಧಿಯ ಡ್ಯೂಟಿ ಡ್ರೈವ್
 D) Controlled Transient period | ಕಂಟ್ರೋಲ್ ಟ್ರಾನ್ಸಿಯೆಂಟ್ ಟೈಮ್

Answer: D) Controlled Transient period | ಕಂಟ್ರೋಲ್ ಟ್ರಾನ್ಸಿಯೆಂಟ್ ಟೈಮ್

25. Which is proportional to the torque in D.C motor? | DC ಮೋಟರ್‌ನಲ್ಲಿ ಟಾರ್ಕ್ ಅನುಪಾತದಲ್ಲಿರುವುದು ಯಾವುದು?

- A) Terminal voltage | ಟರ್ಮಿನಲ್ ವೋಲ್ಟೇಜ್
 B) Armature current | ಆರ್ಮೇಚರ್ ಕರೆಂಟ್
 C) Back e.m.f | ಹಿಂದೆ e.m.f.
 D) Field current | ಕ್ಷೇತ್ರ ಪ್ರವಾಹ

Answer: B) Armature current | ಆರ್ಮೇಚರ್ ಕರೆಂಟ್

26. What is the function of IGBT in AC drive? | AC ಡ್ರೈವ್‌ನಲ್ಲಿ ಐಜಿಬಿಟಿಯ ಕಾರ್ಯವೇನು?

- A) Stabilize the output voltage from the rectifier | ರಿಕ್ಟಿಫೈಯರ್‌ನಿಂದ ವೋಲ್ಟೇಜ್ ಅನ್ನು ಸ್ಥಿರಗೊಳಿಸಿ
- B) Smoothing incoming A.C supply | ಒಳುರುವ A.C ಪೂರೈಕೆಯನ್ನು ಸುಗಮಗೊಳಿಸುತ್ತದೆ
- C) Controls the power delivered to the motor | ಮೋಟರ್‌ಗೆ ತಲುಪಿಸುವ ಶಕ್ತಿಯನ್ನು ನಿಯಂತ್ರಿಸುತ್ತದೆ
- D) Converts incoming A.C into D.C | ಒಳುರುವ A.C ಅನ್ನು ಪರಿವರ್ತಿಸುತ್ತದೆ

Answer: C) Controls the power delivered to the motor | ಮೋಟರ್‌ಗೆ ತಲುಪಿಸುವ ಶಕ್ತಿಯನ್ನು ನಿಯಂತ್ರಿಸುತ್ತದೆ

27. Why the A.C drives are mostly used in process plant? | AC ಡ್ರೈವ್‌ಗಳನ್ನು ಹೆಚ್ಚಾಗಿ ಪ್ರಕ್ರಿಯೆ ಘಟಕದಲ್ಲಿ ಏಕೆ ಬಳಸಲಾಗುತ್ತದೆ?

- A) Easy to operate | ಕಾರ್ಯನಿರ್ವಹಿಸಲು ಸುಲಭ
- B) Robust in construction | ನಿರ್ಮಾಣದಲ್ಲಿ ದೃಢವಾದದ್ದು
- C) Very high starting torque | ತುಂಬಾ ಹೆಚ್ಚಿನ ಆರಂಭಿಕ ಟಾರ್ಕ್
- D) Maintenance free long life | ನಿರ್ವಹಣೆ ಮುಕ್ತ ದೀರ್ಘಾಯುಷ್ಯ

Answer: D) Maintenance free long life | ನಿರ್ವಹಣೆ ಮುಕ್ತ ದೀರ್ಘಾಯುಷ್ಯ

28. How the constant torque-variable HP operation can be obtained from the DC drives? | DC ಡ್ರೈವ್‌ಗಳಿಂದ ಸ್ಥಿರವಾದ ಟಾರ್ಕ್-ವೇರಿಯಬಲ್ HP ಕಾರ್ಯಾಚರಣೆಯನ್ನು ಹೇಗೆ ಪಡೆಯಬಹುದು?

- A) By controlling the armature voltage | ಆರ್ಮೇಚರ್ ವೋಲ್ಟೇಜ್ ಅನ್ನು ನಿಯಂತ್ರಿಸುವ ಮೂಲಕ
- B) By reducing the field current | ಕ್ಷೇತ್ರ ಪ್ರವಾಹವನ್ನು ಕಡಿಮೆ ಮಾಡುವ ಮೂಲಕ
- C) By increasing the field current | ಕ್ಷೇತ್ರ ಪ್ರವಾಹವನ್ನು ಹೆಚ್ಚಿಸುವ ಮೂಲಕ
- D) By increasing the field resistance | ಕ್ಷೇತ್ರದ ಪ್ರತಿರೋಧವನ್ನು ಹೆಚ್ಚಿಸುವ ಮೂಲಕ

Answer: A) By controlling the armature voltage | ಆರ್ಮೇಚರ್ ವೋಲ್ಟೇಜ್ ಅನ್ನು ನಿಯಂತ್ರಿಸುವ ಮೂಲಕ

29. Which type of machine in industries is provided with multi motor electric drive? | ಕೈಗಾರಿಕೆಗಳಲ್ಲಿ ಯಾವ ರೀತಿಯ ಯಂತ್ರವನ್ನು ಮಲ್ಟಿ ಮೋಟರ್ ಎಲೆಕ್ಟ್ರಿಕ್ ಡ್ರೈವ್ ಒದಗಿಸಲಾಗಿದೆ?

- A) Rolling machine | ರೋಲಿಂಗ್ ಯಂತ್ರ
- B) Shearing machine | ಕತ್ತರಿಸುವ ಯಂತ್ರ
- C) Heavy duty electric drilling machine | ಹೆವಿ ಡ್ಯೂಟಿ ವಿದ್ಯುತ್ ಕೊರೆಯುವ ಯಂತ್ರ
- D) Air Compressor | ಏರ್ ಸಂಕೋಚಕ

Answer: A) Rolling machine | ರೋಲಿಂಗ್ ಯಂತ್ರ

30. Which control system consumes very low power for motion control in AC and DC motors? | AC ಮತ್ತು DC ಮೋಟರ್‌ಗಳಲ್ಲಿ ಚಲನೆಯ ನಿಯಂತ್ರಣಕ್ಕಾಗಿ ಯಾವ ನಿಯಂತ್ರಣ ವ್ಯವಸ್ಥೆಯು ಕಡಿಮೆ ಶಕ್ತಿಯನ್ನು ಬಳಸುತ್ತದೆ?

- A) Field control | ಕ್ಷೇತ್ರ ನಿಯಂತ್ರಣ
- B) Drives control | ಡ್ರೈವ್‌ಗಳ ನಿಯಂತ್ರಣ
- C) Armature control | ಆರ್ಮೇಚರ್ ನಿಯಂತ್ರಣ
- D) Voltage control | ವೋಲ್ಟೇಜ್ ನಿಯಂತ್ರಣ

Answer: B) Drives control | ಡ್ರೈವ್‌ಗಳ ನಿಯಂತ್ರಣ

31. What is the disadvantage of DC drive? | DC ಡ್ರೈವ್‌ನಲ್ಲಿ ಫೀಲ್ಡ್

ಸವೈ ಯುನಿಟ್ ನ ಕಾರ್ಯವೇನು?

A) Less maintenance cost | ಕಡಿಮೆ ನಿರ್ವಹಣಾ ವೆಚ್ಚ

C) Not suitable for high speed operation | ಹೆಚ್ಚಿನ ವೇಗದ ಕಾರ್ಯಾಚರಣೆಗೆ ಸೂಕ್ತವಲ್ಲ

Answer: C) Not suitable for high speed operation | ಹೆಚ್ಚಿನ ವೇಗದ ಕಾರ್ಯಾಚರಣೆಗೆ ಸೂಕ್ತವಲ್ಲ

32. Which drive is classified according to mode of operation? | ಕಾರ್ಯಾಚರಣೆಯ ವಿಧಾನದ ಪ್ರಕಾರ ಯಾವ ಡ್ರೈವ್ ಅನ್ನು ವರ್ಗೀಕರಿಸಲಾಗಿದೆ?

- A) Manual drive | ಹಸ್ತಚಾಲಿತ ಡ್ರೈವ್
- B) Individual drive | ವೈಯಕ್ತಿಕ ಡ್ರೈವ್
- C) Continuous duty drive | ನಿರಂತರ ಡ್ಯೂಟಿ ಡ್ರೈವ್
- D) Group drive | ಗುಂಪು ಡ್ರೈವ್

Answer: C) Continuous duty drive | ನಿರಂತರ ಡ್ಯೂಟಿ ಡ್ರೈವ್

33. How the base speed of D.C shunt motor can be increased by using D.C drive? | DC ಡ್ರೈವ್ ಬಳಸಿ DC ಷಂಟ್ ಮೋಟರ್‌ನ ಮೂಲ ವೇಗವನ್ನು ಹೇಗೆ ಹೆಚ್ಚಿಸಬಹುದು?

- A) By increasing the field current | ಕ್ಷೇತ್ರ ಪ್ರವಾಹವನ್ನು ಹೆಚ್ಚಿಸುವ ಮೂಲಕ
- B) By reducing the armature voltage | ಆರ್ಮೇಚರ್ ವೋಲ್ಟೇಜ್ ಅನ್ನು ಕಡಿಮೆ ಮಾಡುವ ಮೂಲಕ
- C) By decreasing the supply voltage | ಸರಬರಾಜು ವೋಲ್ಟೇಜ್ ಅನ್ನು ಕಡಿಮೆ ಮಾಡುವ ಮೂಲಕ
- D) By reducing the field current | ಕ್ಷೇತ್ರ ಪ್ರವಾಹವನ್ನು ಕಡಿಮೆ ಮಾಡುವ ಮೂಲಕ

Answer: D) By reducing the field current | ಕ್ಷೇತ್ರ ಪ್ರವಾಹವನ್ನು ಕಡಿಮೆ ಮಾಡುವ ಮೂಲಕ

34. What is the main use of A.C drive? | AC ಡ್ರೈವ್‌ನ ಮುಖ್ಯ ಬಳಕೆ ಏನು?

- A) Interlocking system in industries | ಕೈಗಾರಿಕೆಗಳಲ್ಲಿ ಇಂಟರ್ಲಾಕ್‌ಸಿಸ್ಟಂ ವ್ಯವಸ್ಥೆ
- B) High starting torque | ಹೆಚ್ಚಿನ ಆರಂಭಿಕ ಟಾರ್ಕ್
- C) Control stepless speed in motors | ಮೋಟರ್‌ಗಳಲ್ಲಿ ಸ್ಟೆಪ್‌ಲೆಸ್ ವೇಗವನ್ನು ನಿಯಂತ್ರಿಸಿ
- D) Group drive motors | ಗ್ರೂಪ್ ಡ್ರೈವ್ ಮೋಟರ್‌ಗಳು

Answer: C) Control stepless speed in motors | ಮೋಟರ್‌ಗಳಲ್ಲಿ ಸ್ಟೆಪ್‌ಲೆಸ್ ವೇಗವನ್ನು ನಿಯಂತ್ರಿಸಿ

35. Why the A.C drives are better suited for high speed operation? | ಹೆಚ್ಚಿನ ವೇಗದ ಕಾರ್ಯಾಚರಣೆಗೆ A.C ಡ್ರೈವ್‌ಗಳು ಏಕೆ ಸೂಕ್ತವಾಗಿವೆ?

- A) Robust in construction | ರಚನೆಯಲ್ಲಿ ದೃಢವಾದದ್ದು
- B) Having lighter gauge winding | ಹಗುರವಾದ ಗೇಜ್ ಅಂಕುಡೊಂಕಾದ

C) No brushes and commutation | ಕುಂಚಗಳು ಮತ್ತು ಪರಿವರ್ತನೆ ಇಲ್ಲ

D) High starting torque | ಹೆಚ್ಚಿನ ಆರಂಭಿಕ ಟಾರ್ಕ್

Answer: C) No brushes and commutation | ಕುಂಚಗಳು ಮತ್ತು ಪರಿವರ್ತನೆ ಇಲ್ಲ
