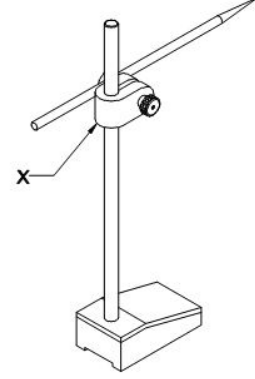


Student Name: \_\_\_\_\_

Roll No: \_\_\_\_\_

1. How do you stop bleeding in an injured person? | ಗಾಯಗೊಂಡ ವ್ಯಕ್ತಿಯ ರಕ್ತಸ್ರಾವವನ್ನು ಹೇಗೆ ನಿಲ್ಲಿಸಬಹುದು?

- A) Apply ointment over the wound | ಗಾಯದ ಮೇಲೆ ಮುಲಾಮು (ಆಯಿಂಟ್‌ಮೆಂಟ್) ಹಚ್ಚುವುದರಿಂದ  
B) Apply pressure over the wound | ಗಾಯದ ಮೇಲೆ ಕೈಯಿಂದ ಒತ್ತುವ ಮೂಲಕ  
C) Apply tincture over the wound | ಗಾಯದ ಮೇಲೆ ಟಿಂಚರ್ ಅನ್ನು ಹಚ್ಚುವುದರಿಂದ  
D) Tie bandage over the wound | ಗಾಯದ ಮೇಲೆ ಬ್ಯಾಂಡೇಜ್ ಕಟ್ಟುವ ಮೂಲಕ



2. What is the advantage of waste disposal? | ತ್ಯಾಜ್ಯ ವಿಲೇವಾರಿಯ ಪ್ರಯೋಜನವೇನು?

- A) Reduces economic efficiency | ಆರ್ಥಿಕ ದಕ್ಷತೆಯನ್ನು ಕಡಿಮೆ ಮಾಡುತ್ತದೆ  
B) Uses lot of energy and resources | ಸಾಕಷ್ಟು ಶಕ್ತಿ ಮತ್ತು ಸಂಪನ್ಮೂಲಗಳನ್ನು ಬಳಸುತ್ತದೆ  
C) Ensures workshop is neat and tidy | ಕಾರ್ಯಾಗಾರವು ಅಚ್ಚುಕಟ್ಟಾಗಿ ಮತ್ತು ಸುವ್ಯವಸ್ಥಿತವಾಗಿದೆ ಎಂದು ಖಚಿತಪಡಿಸುತ್ತದೆ  
D) Increases adverse impact on environment | ಪರಿಸರದ ಮೇಲೆ ವ್ಯತಿರಿಕ್ತ ಪರಿಣಾಮ ಹೆಚ್ಚಿಸುತ್ತದೆ

- A) Nut | ನಟ್  
B) Spindle | ಸ್ಪಿಂಡಲ್  
C) Scriber | ಸ್ಕ್ರೈಬರ್  
D) Snug | ಸ್ನಗ್

3. Which type of file is used to make the job closer to the finishing size? | ಜಾಬ್ ಪೂರ್ಣಗೊಳಿಸುವ ಗಾತ್ರಕ್ಕೆ (ಫಿನಿಶಿಂಗ್ ಸೈಜ್) ಹತ್ತಿರವಾಗಿಸಲು ಯಾವ ರೀತಿಯ ಫೈಲ್ ಅನ್ನು ಬಳಸಲಾಗುತ್ತದೆ?

- A) Double cut file | ಡಬಲ್ ಕಟ್ ಫೈಲ್  
B) Second cut file | ಸೆಕೆಂಡ್ ಕಟ್ ಫೈಲ್  
C) Single cut file | ಸಿಂಗಲ್ ಕಟ್ ಫೈಲ್  
D) Curved cut file | ಕರ್ವ್ಡ್ ಕಟ್ ಫೈಲ್

7. Which chisel is used for cutting oil grooves? | ಆಯಿಲ್ ಗ್ರೂವ್‌ಗಳನ್ನು ಕತ್ತರಿಸಲು ಯಾವ ಚಾಣ (ಚಿಸೆಲ್) ಉಪಯೋಗಿಸುತ್ತಾರೆ?

- A) Half round nose chisel | ಅರ್ಧ ಚಂದ್ರಾಕೃತಿ ತುದಿಯುಳ್ಳ ಚಾಣ (ಹಾಫ್ ರೌಂಡ್ ನೋಸ್ ಚಿಸೆಲ್)  
B) Web chisel | ವೆಬ್ ಚಾಣ  
C) Flat chisel | ಚಪ್ಪಟೆ ಚಾಣ (ಫ್ಲಾಟ್ ಚಿಸೆಲ್)  
D) Diamond point chisel | ವಜ್ರದ ಮೊನಿಚಿನ ಚಾಣ (ಡೈಮಂಡ್ ಪಾಯಿಂಟ್ ಚಿಸೆಲ್)

4. What is the accuracy of Vernier bevel protractor? | ವರ್ನಿಯರ್ ಬೆವೆಲ್ ಪ್ರೊಟ್ರಾಕ್ಟರ್‌ನ ನಿಖರತೆ ಏನು?

- A) 50  
C) 1°  
B) 50  
D) 5°

8. Which caliper is used for finding the centre of the round bar? | ವೃತ್ತಾಕಾರದ ಸರಳಿನ ಕೇಂದ್ರ ಬಿಂದುವನ್ನು ಗುರುತಿಸಲು (ಸೆಂಟರ್ ಆಫ್ ದಿ ರೌಂಡ್ ಬಾರ್) ಯಾವ ಕ್ಯಾಲಿಫರ್‌ನ್ನು ಬಳಸಲಾಗುತ್ತದೆ?

- A) Outside caliper | ಹೊರಬದಿ (ಔಟ್‌ಸೈಡ್) ಕ್ಯಾಲಿಫರ್  
B) Jenny caliper | ಜೆನ್ನಿ ಕ್ಯಾಲಿಫರ್  
C) Firm joint caliper | ಸ್ಥಿರ ಜೋಡಣೆ (ಫರ್ಮ್ ಜಾಯಿಂಟ್) ಕ್ಯಾಲಿಫರ್  
D) Inside caliper | ಒಳಬದಿ (ಇನ್‌ಸೈಡ್) ಕ್ಯಾಲಿಫರ್

5. Which is an immediate life-saving procedure? | ಇವುಗಳಲ್ಲಿ ಯಾವುದು ತುರ್ತು ಜೀವರಕ್ಷಾ ವಿಧಾನವಾಗಿದೆ?

- A) Medical treatment | ವೈದ್ಯಕೀಯ ಚಿಕಿತ್ಸೆ  
B) Call an ambulance | ಆಂಬುಲೆನ್ಸ್ ಗೆ ಕರೆ ಮಾಡುವುದು  
C) First Aid | ಪ್ರಥಮಚಿಕಿತ್ಸೆ  
D) Call a doctor | ವೈದ್ಯರಿಗೆ ಕರೆಮಾಡುವುದು

9. What is the name of the angle between the axis of chisel and the job surface while chipping? | ಕೆತ್ತುವಾಗ ಚಾಣದ ಅಕ್ಷ ರೇಖೆ (ಆಕ್ಸ್ ಆಫ್ ಚಿಸೆಲ್) ಮತ್ತು ಜಾಬ್‌ನ ಮೇಲ್ಮೈ ನಡುವಿನ ಕೋನವನ್ನು (ಆಂಗಲ್) ಹೆಸರಿಸಿ.

- A) Rake angle | ರೇಕ್ ಆಂಗಲ್  
B) Point angle | ಪಾಯಿಂಟ್ ಆಂಗಲ್  
C) Angle of inclination | ಇಳಿಜಾರಿನ ಆಂಗಲ್  
D) Clearance angle | ಕ್ಲಿಯರೆನ್ಸ್ ಆಂಗಲ್

6. What is the name of the part marked as 'X' shown in the figure? | ಚಿತ್ರದಲ್ಲಿ ತೋರಿಸಿರುವ X ಡ್ರಾಯಿಂಗ್ ಗುರುತಿಸಲಾದ ಭಾಗದ ಹೆಸರೇನು?

10. What does "A" denote in the ABC of the first aid? | ಪ್ರಥಮಚಿಕಿತ್ಸೆಯ ABC ವಿಧಾನದಲ್ಲಿ "A" ಏನನ್ನು ಸೂಚಿಸುತ್ತದೆ?

- A) Air way  
C) Atmosphere
- B) Arresting  
D) Attention

11. Which vice is used to hold hollow cylindrical jobs? | ಟೊಳ್ಳಾದ ದುಂಡಾಕಾರದ ಜಾಬ್‌ಗಳನ್ನು ಹಿಡಿದಿಡಲು ಯಾವ ವೈಸ್ ಉಪಯೋಗಿಸಲಾಗುತ್ತದೆ?

- A) Pipe vice | ಪೈಪ್ ವೈಸ್  
C) Bench vice | ಬೆಂಚ್ ವೈಸ್
- B) Pin vice | ಪಿನ್ ವೈಸ್  
D) Hand vice | ಹ್ಯಾಂಡ್ ವೈಸ್

12. Which process breaks down the materials into organic compounds that are used as manure? | ವಸ್ತುಗಳನ್ನು ತುಂಡರಿಸಿ ಸಾವಯವ ವಸ್ತುಗಳನ್ನಾಗಿ ಪರಿವರ್ತಿಸುವ ಮತ್ತು ಗೊಬ್ಬರವಾಗಿ ಉಪಯೋಗಿಸುವ ವಿಧಾನಕ್ಕೆ ಏನೆಂದು ಕರೆಯುತ್ತಾರೆ?

- A) Land fills | ಭೂಮಿಗೆ ಮರಳಿಸುವುದು  
C) Recycling | ಮರು ಬಳಕೆ ಮಾಡುವುದು
- B) Burning waste material | ನಿರೂಪಯುಕ್ತ ವಸ್ತುಗಳನ್ನು ಸುಡುವುದು  
D) Composting | ಸಾವಯವ ಗೊಬ್ಬರ

13. Which caliper has one leg with an adjustable divider point and the other leg bent? | ಒಂದು ಲೆಗ್ ಡಿವೈಡರ್ ಪಾಯಿಂಟ್ ಮತ್ತು ಇನ್ನೊಂದು ಬಗ್ಗಿರುವ ಲೆಗ್ ಹೊಂದಿರುವ ಕ್ಯಾಲಿಫರ್‌ನ ಹೆಸರೇನು?

- A) Inside caliper | ಒಳಬದಿ ಕ್ಯಾಲಿಫರ್  
C) Spring joint caliper | ಸ್ಪ್ರಿಂಗ್ ಜೋಂಟ್ ಕ್ಯಾಲಿಫರ್
- B) Jenny caliper | ಜೆನಿ ಕ್ಯಾಲಿಫರ್  
D) Outside caliper | ಹೊರಬದಿ ಕ್ಯಾಲಿಫರ್

14. What is the first step to avoid accident at work place? | ಕೆಲಸದ ಸ್ಥಳದಲ್ಲಿ ಅಪಘಾತ ತಡೆಗಟ್ಟುವ ಮೊದಲ ಹಂತವೇನು?

- A) Wearing safety equipment | ಸುರಕ್ಷತಾ ಸಾಧನಗಳನ್ನು ಧರಿಸುವ ಮೂಲಕ  
C) Observing safety precautions | ಸುರಕ್ಷತಾ ಮುನ್ನೆಚ್ಚರಿಕೆಗಳನ್ನು ತಿಳಿದುಕೊಳ್ಳುವುದರಿಂದ
- B) Doing things with a highly skilled working practice | ಹೆಚ್ಚಿನ ಕೌಶಲ್ಯದಿಂದ ಕೆಲಸ ಮಾಡುವುದರಿಂದ  
D) Doing things in one's own way | ನಿಮ್ಮದೇ ರೀತಿಯಲ್ಲಿ ಕೆಲಸ ಮಾಡುವುದರಿಂದ

15. Which period is referred to as the □ golden hours □ for an injured person? | ಏನನ್ನು ಬಂಗಾರದ ಕ್ಷಣಗಳ ಅವಧಿಯೆಂದು ಉಲ್ಲೇಖಿಸಲಾಗುತ್ತದೆ?

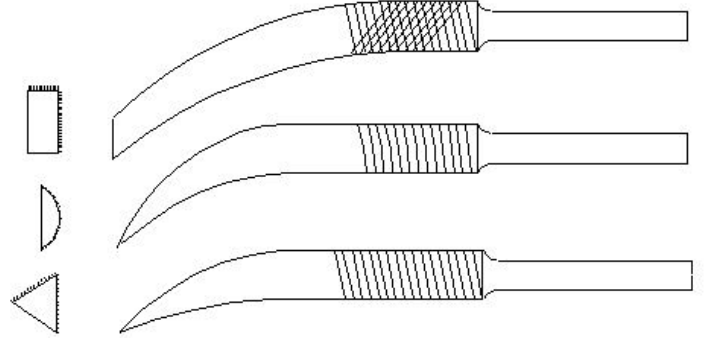
- A) First 45 minutes of admission  
C) First 30 minutes after incident
- B) First 30 minutes  
D) First 60 minutes after treatment

16. What is the bin colour code for waste paper segregation? | ತ್ಯಾಜ್ಯ ಕಾಗದವನ್ನು ಪ್ರತ್ಯೇಕಿಸಲು ಬಿನ್ ಬಣ್ಣದ ಕೋಡ್ ಯಾವುದು?

- A) Black | ಕಪ್ಪು  
C) Red | ಕೆಂಪು
- B) Blue | ನೀಲಿ  
D) Green | ಹಸಿರು

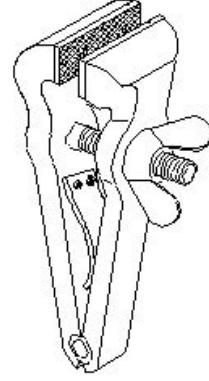
17. What is the name of the file shown in the figure? | ಚಿತ್ರದಲ್ಲಿ

ತೋರಿಸಿರುವ ಫೈಲ್‌ನ ಹೆಸರೇನು?



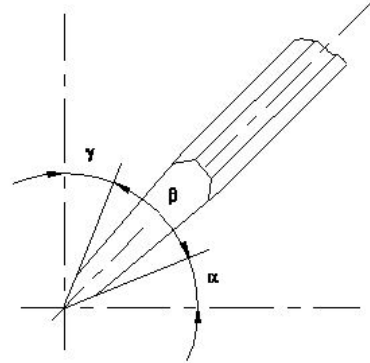
- A) Riffler file | ರಿಫ್ಲರ್ ಫೈಲ್  
C) Crossing file | ಕ್ರಾಸಿಂಗ್ ಫೈಲ್
- B) Barrot file | ಬ್ಯಾರಟ್ ಫೈಲ್  
D) Mill saw file | ಮಿಲ್ ಸಾ ಫೈಲ್

18. What is the name of the vice shown in the figure? | ಈ ಕೆಳಗಿನ ವೈಸ್‌ನ ಹೆಸರೇನು?



- A) Pin vice | ಪಿನ್ ವೈಸ್  
C) Quick releasing vice | ಕ್ವಿಕ್ ರಿಲೀಸಿಂಗ್ ವೈಸ್
- B) Pipe vice | ಪೈಪ್ ವೈಸ್  
D) Hand vice | ಹೈ ವೈಸ್

19. Which angle is represented by the symbol "γ" on the cutting chisel shown in the figure? | ಕತ್ತರಿಸುವ ಚಾಣದ ಮೇಲೆ ಗುರುತಿಸಿದ  $\square\gamma$  ನ ಗುರುತು ಯಾವ ಕೋನವನ್ನು ತೋರಿಸುತ್ತದೆ?



- A) Cutting angle | ಕಟಿಂಗ್ ಆಂಗಲ್  
C) Wedge angle | ವೆಡ್ಜ್ ಆಂಗಲ್
- B) Rake angle | ರೇಕ್ ಆಂಗಲ್  
D) Clearance angle | ಕ್ಲಿಯರೆನ್ಸ್ ಆಂಗಲ್

20. Which part of the bevel protractor comes in contact with

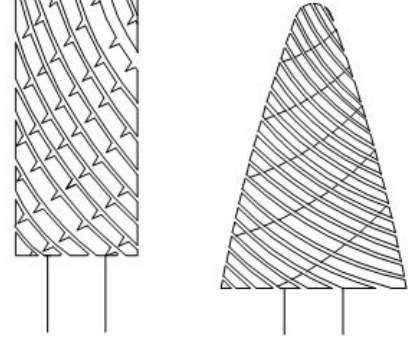
the inclined surface while measuring? | ಬಿವೆಲ್ ಕೋನಮಾಪಕದ ಯಾವ ಭಾಗವು ಅಳತೆಮಾಡುವಾಗ ಓರೆಯಾಗಿರುವ ಮೇಲ್ಮೈಯನ್ನು ಸೇರುತ್ತದೆ?

- A) Disc | ಡಿಸ್ಕ್  
B) Stock | ಸ್ಟಾಕ್  
C) Blade | ಬ್ಲೇಡ್  
D) Dial | ಡಯಲ್

21. Which preventive measure should be taken to avoid accidents while using a scribe? | ಸ್ಟ್ರೈಬರ್ ಬಳಸುವಾಗ ಅಪಘಾತಗಳನ್ನು ತಪ್ಪಿಸಲು ಯಾವ ತಡೆಗಟ್ಟುವ ಕ್ರಮವನ್ನು ತೆಗೆದುಕೊಳ್ಳಬೇಕು?

- A) Do not hold the scribe vertically | ಸ್ಟ್ರೈಬರ್ ಅನ್ನು ಲಂಬವಾಗಿ (ವರ್ಟಿಕಲ್) ಹಿಡಿದಿಟ್ಟುಕೊಳ್ಳಬೇಡಿ  
B) Do not use blunt point scribe | ಬ್ಲಂಟ್ ಪಾಯಿಂಟ್ ಸ್ಟ್ರೈಬರ್ ಅನ್ನು ಬಳಸಬೇಡಿ  
C) Put the scribe in the shirt pocket | ಸ್ಟ್ರೈಬರ್ ಅನ್ನು ಶರ್ಟ್ ಜೇಬಿನಲ್ಲಿ ಇರಿಸಿ  
D) Place a cork on the scribe point | ಸ್ಟ್ರೈಬರ್ ಪಾಯಿಂಟ್‌ನಲ್ಲಿ ಕಾರ್ಕ್ ಅನ್ನು ಇರಿಸಿ

22. What is the name of the file shown in the figure? | ಚಿತ್ರದಲ್ಲಿ ತೋರಿಸಿರುವ ಫೈಲ್‌ನ ಹೆಸರೇನು?



- A) Tinkers file | ಟಿಂಕರ್ಸ್ ಫೈಲ್  
B) Crossing file | ಕ್ರಾಸಿಂಗ್ ಫೈಲ್  
C) Rotary file | ರೋಟರಿ ಫೈಲ್  
D) Barrette file | ಬ್ಯಾರೆಟ್ ಫೈಲ್