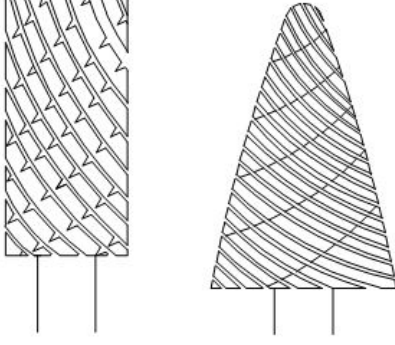


Duration: 120 Mins

Total Marks: 22

Q.ID: ITISKILL6128BX

1. What is the name of the file shown in the figure? | ಚಿತ್ರದಲ್ಲಿ ತೋರಿಸಿರುವ ಫೈಲ್‌ನ ಹೆಸರೇನು?



- A) Rotary file | ರೊಟರಿ ಫೈಲ್ B) Tinkers file | ಟಿಂಕರ್ಸ್ ಫೈಲ್
C) Crossing file | ಕ್ರಾಸಿಂಗ್ ಫೈಲ್ D) Barrette file | ಬ್ಯಾರೆಟ್ ಫೈಲ್

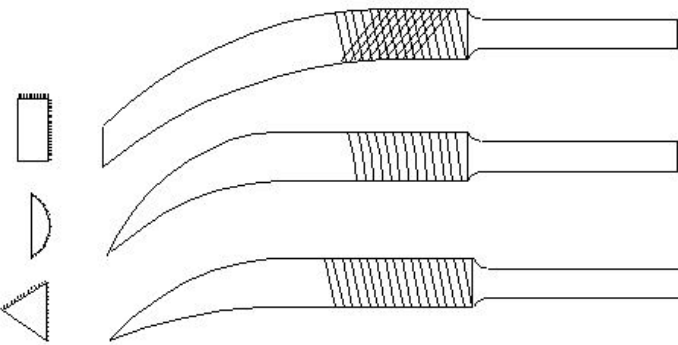
Answer: A) Rotary file | ರೊಟರಿ ಫೈಲ್

2. What is the bin colour code for waste paper segregation? | ತ್ಯಾಜ್ಯ ಕಾಗದವನ್ನು ಪ್ರತ್ಯೇಕಿಸಲು ಬಿನ್ ಬಣ್ಣದ ಕೋಡ್ ಯಾವುದು?

- A) Black | ಕಪ್ಪು B) Red | ಕೆಂಪು
C) Green | ಹಸಿರು D) Blue | ನೀಲಿ

Answer: D) Blue | ನೀಲಿ

3. What is the name of the file shown in the figure? | ಚಿತ್ರದಲ್ಲಿ ತೋರಿಸಿರುವ ಫೈಲ್‌ನ ಹೆಸರೇನು?



- A) Riffler file | ರಿಫ್ಲರ್ ಫೈಲ್ B) Crossing file | ಕ್ರಾಸಿಂಗ್ ಫೈಲ್
C) Barrot file | ಬ್ಯಾರಟ್ ಫೈಲ್ D) Mill saw file | ಮಿಲ್ ಸಾ ಫೈಲ್

Answer: A) Riffler file | ರಿಫ್ಲರ್ ಫೈಲ್

4. What is the accuracy of Vernier bevel protractor? | ವರ್ನಿಯರ್ ಬೆವೆಲ್ ಪ್ರೊಟ್ರಾಕ್ಟರ್‌ನ ನಿಖರತೆ ಏನು?

- A) 5° B) 5'
C) 1° D) 5''

Answer: B) 5'

5. Which preventive measure should be taken to avoid accidents while using a scriber? | ಸ್ಟ್ರೈಬರ್ ಬಳಸುವಾಗ ಅಪಘಾತಗಳನ್ನು ತಪ್ಪಿಸಲು ಯಾವ ತಡೆಗಟ್ಟುವ ಕ್ರಮವನ್ನು ತೆಗೆದುಕೊಳ್ಳಬೇಕು?

- A) Place a cork on the scriber B) Do not use blunt point point | ಸ್ಟ್ರೈಬರ್ ಪಾಯಿಂಟ್‌ನಲ್ಲಿ ಸ್ಕ್ರೀಬರ್ | ಬ್ಲಂಟ್ ಪಾಯಿಂಟ್ ಕಾರ್ಕ್ ಅನ್ನು ಇರಿಸಿ ಸ್ಟ್ರೈಬರ್ ಅನ್ನು ಬಳಸಬೇಡಿ
C) Put the scriber in the shirt pocket | ಸ್ಟ್ರೈಬರ್ ಅನ್ನು ಶರ್ಟ್ ಜೇಬಿನಲ್ಲಿ ಇರಿಸಿ D) Do not hold the scriber vertically | ಸ್ಟ್ರೈಬರ್ ಅನ್ನು ಲಂಬವಾಗಿ (ವರ್ಟಿಕಲ್) ಹಿಡಿದಿಟ್ಟುಕೊಳ್ಳಬೇಡಿ

Answer: A) Place a cork on the scriber point | ಸ್ಟ್ರೈಬರ್ ಪಾಯಿಂಟ್‌ನಲ್ಲಿ ಕಾರ್ಕ್ ಅನ್ನು ಇರಿಸಿ

6. Which caliper is used for finding the centre of the round bar? | ವೃತ್ತಾಕಾರದ ಸರಳಿನ ಕೇಂದ್ರ ಬಿಂದುವನ್ನು ಗುರುತಿಸಲು (ಸೆಂಟರ್ ಆಫ್ ದಿ ರೌಂಡ್ ಬಾರ್) ಯಾವ ಕ್ಯಾಲಿಫರ್‌ನ್ನು ಬಳಸುತ್ತದೆ?

- A) Inside caliper | ಒಳಬದಿ (ಇನ್‌ಸೈಡ್) ಕ್ಯಾಲಿಫರ್ B) Outside caliper | ಹೊರಬದಿ (ಔಟ್‌ಸೈಡ್) ಕ್ಯಾಲಿಫರ್
C) Firm joint caliper | ಸ್ಥಿರ ಜೋಡಣೆ (ಫರ್ಮ್ ಜಾಯಿಂಟ್) ಕ್ಯಾಲಿಫರ್ D) Jenny caliper | ಜೆನ್ನಿ ಕ್ಯಾಲಿಫರ್

Answer: D) Jenny caliper | ಜೆನ್ನಿ ಕ್ಯಾಲಿಫರ್

7. What does "A" denote in the ABC of the first aid? | ಪ್ರಥಮಚಿಕಿತ್ಸೆಯ ABC ವಿಧಾನದಲ್ಲಿ "A" ಏನನ್ನು ಸೂಚಿಸುತ್ತದೆ?

- A) Arresting B) Air way
C) Atmosphere D) Attention

Answer: B) Air way

8. How do you stop bleeding in an injured person? | ಗಾಯಗೊಂಡ ವ್ಯಕ್ತಿಯ ರಕ್ತಸ್ರಾವವನ್ನು ಹೇಗೆ ನಿಲ್ಲಿಸಬಹುದು?

- A) Apply pressure over the wound | ಗಾಯದ ಮೇಲೆ ಕೈಯಿಂದ ಒತ್ತುವ ಮೂಲಕ B) Apply tincture over the wound | ಗಾಯದ ಮೇಲೆ ಟಿಂಚರ್ ಅನ್ನು ಹಚ್ಚುವುದರಿಂದ
C) Tie bandage over the wound | ಗಾಯದ ಮೇಲೆ ಬ್ಯಾಂಡೇಜ್ ಕಟ್ಟುವ ಮೂಲಕ D) Apply ointment over the wound | ಗಾಯದ ಮೇಲೆ ಮುಲಾಮು (ಆಯಿಂಟ್‌ಮೆಂಟ್) ಹಚ್ಚುವುದರಿಂದ

Answer: A) Apply pressure over the wound | ಗಾಯದ ಮೇಲೆ ಕೈಯಿಂದ ಒತ್ತುವ ಮೂಲಕ

9. Which type of file is used to make the job closer to the finishing size? | ಜಾಬ್ ಪೂರ್ಣಗೊಳಿಸುವ ಗಾತ್ರಕ್ಕೆ (ಫಿನಿಶಿಂಗ್ ಸೈಜ್) ಹತ್ತಿರವಾಗಿಸಲು ಯಾವ ರೀತಿಯ ಫೈಲ್ ಅನ್ನು ಬಳಸಲಾಗುತ್ತದೆ?

- A) Double cut file | ಡಬಲ್ ಕಟ್ ಫೈಲ್ B) Second cut file | ಸೆಕೆಂಡ್ ಕಟ್ ಫೈಲ್

C) Curved cut file | ಕರ್ವ್ಡ್ ಕಟ್ ಫೈಲ್ D) Single cut file | ಸಿಂಗಲ್ ಕಟ್ ಫೈಲ್

Answer: B) Second cut file | ಸೆಕೆಂಡ್ ಕಟ್ ಫೈಲ್

10. What is the name of the angle between the axis of chisel and the job surface while chipping? | ಕೆತ್ತುವಾಗ ಚಾಣದ ಅಕ್ಷ ರೇಖೆ (ಆಕ್ಸಿಸ್ ಆಫ್ ಚಿಪ್) ಮತ್ತು ಜಾಬ್‌ನ ಮೇಲ್ಮೈ ನಡುವಿನ ಕೋನವನ್ನು (ಆಂಗಲ್) ಹೆಸರಿಸಿ.

- A) Rake angle | ರೇಕ್ ಆಂಗಲ್ B) Angle of inclination | ಇಳಿಜಾರಿನ ಆಂಗಲ್
C) Clearance angle | ಕ್ಲಿಯರೆನ್ಸ್ ಆಂಗಲ್ D) Point angle | ಪಾಯಿಂಟ್ ಆಂಗಲ್

Answer: B) Angle of inclination | ಇಳಿಜಾರಿನ ಆಂಗಲ್

11. What is the advantage of waste disposal? | ತ್ಯಾಜ್ಯ ವಿಲೇವಾರಿಯ ಪ್ರಯೋಜನವೇನು?

- A) Ensures workshop is neat and tidy | ಕಾರ್ಯಾಗಾರವು ಅಚ್ಚುಕಟ್ಟಾಗಿ ಮತ್ತು ಸುವ್ಯವಸ್ಥಿತವಾಗಿದೆ ಎಂದು ಖಚಿತಪಡಿಸುತ್ತದೆ
B) Uses lot of energy and resources | ಸಾಕಷ್ಟು ಶಕ್ತಿ ಮತ್ತು ಸಂಪನ್ಮೂಲಗಳನ್ನು ಬಳಸುತ್ತದೆ
C) Reduces economic efficiency | ಆರ್ಥಿಕ ದಕ್ಷತೆಯನ್ನು ಕಡಿಮೆ ಮಾಡುತ್ತದೆ
D) Increases adverse impact on environment | ಪರಿಸರದ ಮೇಲೆ ವ್ಯತಿರಿಕ್ತ ಪರಿಣಾಮ ಹೆಚ್ಚಿಸುತ್ತದೆ

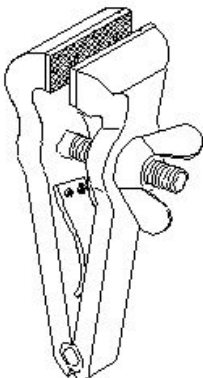
Answer: A) Ensures workshop is neat and tidy | ಕಾರ್ಯಾಗಾರವು ಅಚ್ಚುಕಟ್ಟಾಗಿ ಮತ್ತು ಸುವ್ಯವಸ್ಥಿತವಾಗಿದೆ ಎಂದು ಖಚಿತಪಡಿಸುತ್ತದೆ

12. What is the first step to avoid accident at work place? | ಕೆಲಸದ ಸ್ಥಳದಲ್ಲಿ ಅಪಘಾತ ತಡೆಗಟ್ಟುವ ಮೊದಲ ಹಂತವೇನು?

- A) Doing things in one's own way | ನಿಮ್ಮದೇ ರೀತಿಯಲ್ಲಿ ಕೆಲಸ ಮಾಡುವುದರಿಂದ
B) Wearing safety equipment | ಸುರಕ್ಷತಾ ಸಾಧನಗಳನ್ನು ಧರಿಸುವ ಮೂಲಕ
C) Observing safety precautions | ಸುರಕ್ಷತಾ ಮುನ್ನೆಚ್ಚರಿಕೆಗಳನ್ನು ತಿಳಿದುಕೊಳ್ಳುವುದರಿಂದ
D) Doing things with a highly skilled working practice | ಹೆಚ್ಚಿನ ಕೌಶಲ್ಯದಿಂದ ಕೆಲಸ ಮಾಡುವುದರಿಂದ

Answer: C) Observing safety precautions | ಸುರಕ್ಷತಾ ಮುನ್ನೆಚ್ಚರಿಕೆಗಳನ್ನು ತಿಳಿದುಕೊಳ್ಳುವುದರಿಂದ

13. What is the name of the vice shown in the figure? | ಈ ಕೆಳಗಿನ ವೈಸ್‌ನ ಹೆಸರೇನು?



- A) Quick releasing vice | ರಿಕ್ವಿಕ್ ರಿಲೀಸಿಂಗ್ ವೈಸ್ B) Pipe vice | ಪೈಪ್ ವೈಸ್
C) Pin vice | ಪಿನ್ ವೈಸ್ D) Hand vice | ಕೈ ವೈಸ್

Answer: D) Hand vice | ಕೈ ವೈಸ್

14. Which vice is used to hold hollow cylindrical jobs? | ಟೊಳ್ಳಾದ ದುಂಡಾಕಾರದ ಜಾಬ್‌ಗಳನ್ನು ಹಿಡಿದಿಡಲು ಯಾವ ವೈಸ್ ಉಪಯೋಗಿಸಲಾಗುತ್ತದೆ?

- A) Pin vice | ಪಿನ್ ವೈಸ್ B) Pipe vice | ಪೈಪ್ ವೈಸ್
C) Bench vice | ಬೆಂಚ್ ವೈಸ್ D) Hand vice | ಹ್ಯಾಂಡ್ ವೈಸ್

Answer: B) Pipe vice | ಪೈಪ್ ವೈಸ್

15. Which process breaks down the materials into organic compounds that are used as manure? | ವಸ್ತುಗಳನ್ನು ತುಂಡರಿಸಿ ಸಾವಯವ ವಸ್ತುಗಳನ್ನಾಗಿ ಪರಿವರ್ತಿಸುವ ಮತ್ತು ಗೊಬ್ಬರವಾಗಿ ಉಪಯೋಗಿಸುವ ವಿಧಾನಕ್ಕೆ ಏನೆಂದು ಕರೆಯುತ್ತಾರೆ?

- A) Land fills | ಭೂಮಿಗೆ ಮರಳಿಸುವುದು
B) Burning waste material | ನಿರೂಪಯುಕ್ತ ವಸ್ತುಗಳನ್ನು ಸುಡುವುದು
C) Composting | ಸಾವಯವ ಗೊಬ್ಬರ
D) Recycling | ಮರು ಬಳಕೆ ಮಾಡುವುದು

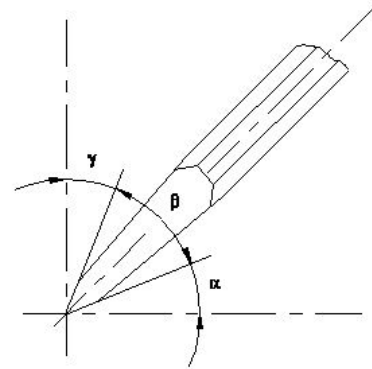
Answer: C) Composting | ಸಾವಯವ ಗೊಬ್ಬರ

16. Which period is referred to as the "golden hours" for an injured person? | ಏನನ್ನು ಬಂಗಾರದ ಕ್ಷಣಗಳೆಂದು ಉಲ್ಲೇಖಿಸಲಾಗುತ್ತದೆ?

- A) First 60 minutes after treatment
B) First 30 minutes after incident
C) First 30 minutes
D) First 45 minutes of admission

Answer: B) First 30 minutes after incident

17. Which angle is represented by the symbol " γ " on the cutting chisel shown in the figure? | ಕತ್ತರಿಸುವ ಚಾಣದ ಮೇಲೆ ಗುರುತಿಸಿದ " γ " ನ ಗುರುತು ಯಾವ ಕೋನವನ್ನು ತೋರಿಸುತ್ತದೆ?



- A) Cutting angle | ಕಟಿಂಗ್ ಆಂಗಲ್ B) Clearance angle | ಕ್ಲಿಯರೆನ್ಸ್ ಆಂಗಲ್
C) Rake angle | ರೇಕ್ ಆಂಗಲ್ D) Wedge angle | ವೆಡ್ಜ್ ಆಂಗಲ್

Answer: C) Rake angle | ರೇಕ್ ಆಂಗಲ್

18. Which part of the bevel protractor comes in contact with the inclined surface while measuring? | ಬಿವೆಲ್ ಕೋನಮಾಪಕದ ಯಾವ ಭಾಗವು ಅಳತೆಮಾಡುವಾಗ ಓರೆಯಾಗಿರುವ ಮೇಲ್ಮೈಯನ್ನು ಸೇರುತ್ತದೆ?

- A) Dial | ಡಯಲ್
B) Disc | ಡಿಸ್ಕ್
C) Stock | ಸ್ಟಾಕ್
D) Blade | ಬ್ಲೇಡ್

Answer: D) Blade | ಬ್ಲೇಡ್

19. Which chisel is used for cutting oil grooves? | ಆಯಿಲ್ ಗ್ರೂವ್‌ಗಳನ್ನು ಕತ್ತರಿಸಲು ಯಾವ ಚಾಣ (ಚಿಸೆಲ್) ಉಪಯೋಗಿಸುತ್ತಾರೆ?

- A) Half round nose chisel | ಅರ್ಧ ಚಂದ್ರಾಕೃತಿ ತುದಿಯುಳ್ಳ ಚಾಣ (ಹಾಫ್ ರೌಂಡ್ ನೋಸ್ ಚಿಸೆಲ್)
B) Web chisel | ವೆಬ್ ಚಾಣ
C) Diamond point chisel | ವಜ್ರದ ಮೊನಿಚಿನ ಚಾಣ (ಡೈಮಂಡ್ ಪಾಯಿಂಟ್ ಚಿಸೆಲ್)
D) Flat chisel | ಚಪ್ಪಟೆ ಚಾಣ (ಫ್ಲಾಟ್ ಚಿಸೆಲ್)

Answer: A) Half round nose chisel | ಅರ್ಧ ಚಂದ್ರಾಕೃತಿ ತುದಿಯುಳ್ಳ ಚಾಣ (ಹಾಫ್ ರೌಂಡ್ ನೋಸ್ ಚಿಸೆಲ್)

20. Which caliper has one leg with an adjustable divider point and the other leg bent? | ಒಂದು ಲೆಗ್ ಡಿವೈಡರ್ ಪಾಯಿಂಟ್ ಮತ್ತು ಇನ್ನೊಂದು ಬಗ್ಗಿರುವ ಲೆಗ್ ಹೊಂದಿರುವ ಕ್ಯಾಲಿಫರ್‌ನ ಹೆಸರೇನು?

- A) Spring joint caliper | ಸ್ಪ್ರಿಂಗ್ ಜೋಂಟ್ ಕ್ಯಾಲಿಫರ್
B) Jenny caliper | ಜೆನ್ನಿ ಕ್ಯಾಲಿಫರ್
C) Outside caliper | ಹೊರಬದಿ ಕ್ಯಾಲಿಫರ್
D) Inside caliper | ಒಳಬದಿ ಕ್ಯಾಲಿಫರ್

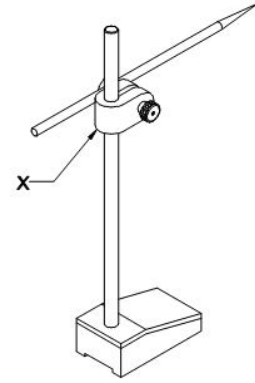
Answer: B) Jenny caliper | ಜೆನ್ನಿ ಕ್ಯಾಲಿಫರ್

21. Which is an immediate life-saving procedure? | ಇವುಗಳಲ್ಲಿ ಯಾವುದು ತುರ್ತು ಜೀವರಕ್ಷಾ ವಿಧಾನವಾಗಿದೆ?

- A) First Aid | ಪ್ರಥಮಚಿಕಿತ್ಸೆ
B) Medical treatment | ವೈದ್ಯಕೀಯ ಚಿಕಿತ್ಸೆ
C) Call an ambulance | ಆಂಬುಲೆನ್ಸ್ ಗೆ ಕರೆ ಮಾಡುವುದು
D) Call a doctor | ವೈದ್ಯರಿಗೆ ಕರೆಮಾಡುವುದು

Answer: A) First Aid | ಪ್ರಥಮಚಿಕಿತ್ಸೆ

22. What is the name of the part marked as 'X' shown in the figure? | ಚಿತ್ರದಲ್ಲಿ ತೋರಿಸಿರುವ X ಡಿಂದು ಗುರುತಿಸಲಾದ ಭಾಗದ ಹೆಸರೇನು?



- A) Scriber | ಸ್ಕ್ರೈಬರ್
B) Spindle | ಸ್ಪಿಂಡಲ್
C) Nut | ನಟ್
D) Snug | ಸ್ನಗ್

Answer: D) Snug | ಸ್ನಗ್