

Student: vasanthkumar.M

Score: 48/70 (68.57%)

Code: 1298

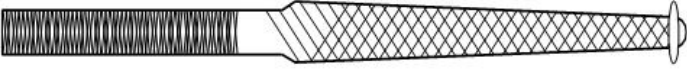
1. Which special file is used in narrow workpieces? | ಕಿರಿದಾದ ವರ್ಕ್‌ಪೀಸ್‌ಗಳಲ್ಲಿ ಯಾವ ವಿಶೇಷ ಫೈಲ್ ಅನ್ನು ಬಳಸಲಾಗುತ್ತದೆ?

- A) Pillar file | ಪಿಲ್ಲರ್ ಫೈಲ್ B) Square file | ಸ್ಕ್ವೇರ್ ಫೈಲ್
C) Dread naught file | ಡ್ರೇಡ್ ನಾಟ್ ಫೈಲ್ (Incorrect) D) Swiss pattern file | ಸ್ವಿಸ್ ಮಾದರಿ ಫೈಲ್

2. Which file is used for finishing sharp corners? | ಚೂಪಾದ ಮೂಲೆಗಳನ್ನು ಫಿನಿಷಿಂಗ್ ಮಾಡಲು ಯಾವ ಫೈಲ್ ಅನ್ನು ಬಳಸಲಾಗುತ್ತದೆ?

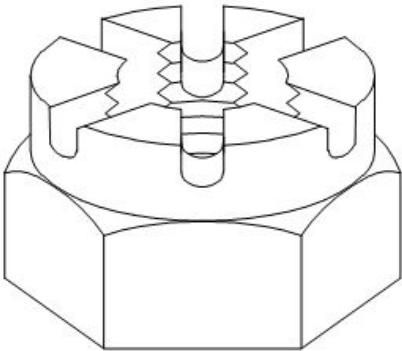
- A) Pillar file | ಕಂಬದ ಫೈಲ್ B) Riffler file | ರಿಫ್ಲರ್ ಫೈಲ್
C) Barrette file | ಬ್ಯಾರೆಟ್ ಫೈಲ್ (Correct) D) Warding file | ವಾರ್ಡಿಂಗ್ ಫೈಲ್

3. What is the name of the file shown in the figure? | ಚಿತ್ರದಲ್ಲಿ ತೋರಿಸಿರುವ ಫೈಲ್‌ನ ಹೆಸರೇನು?



- A) Pillar file | ಪಿಲ್ಲರ್ ಫೈಲ್ B) Warding file | ವಾರ್ಡಿಂಗ್ ಫೈಲ್
C) Swiss pattern file | ಸ್ವಿಸ್ ಮಾದರಿ ಫೈಲ್ (Correct) D) Dread naught file | ಡ್ರೇಡ್ ನಾಟ್ ಫೈಲ್

4. What is the name of the nut shown in the figure? | ಚಿತ್ರದಲ್ಲಿ ತೋರಿಸಿರುವ ನಟಿನ್ ಹೆಸರೇನು?



- A) Castle nut | ಕ್ಯಾಸಲ್ ನಟ್ (Correct) B) Slotted nut | ಸ್ಲಾಟ್ಡ್ ನಟ್
C) T - Nut | ಟಿ - ನಟ್ D) Cap nut | ಕ್ಯಾಪ್ ನಟ್

5. What is the use of round key in assembly? | ಅಸೆಂಬ್ಲಿಯಲ್ಲಿ ರೌಂಡ್ ಕೀಯ ಬಳಕೆ ಏನು?

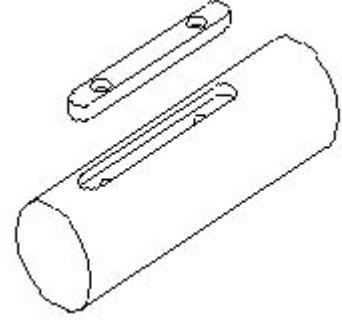
A) Secure the component with light torque | ಹಗುರ ಟಾರ್ಕ್‌ನೊಂದಿಗೆ ಕಾಂಪೋನೆಂಟ್‌ನ್ನು ಸುರಕ್ಷಿತಗೊಳಿಸಲು

C) Unidirectional torque | ಏಕಮುಖ ಟಾರ್ಕ್ (Incorrect)

B) High torque | ಹೆಚ್ಚಿನ ಟಾರ್ಕ್

D) Slide along the shaft | ಶಾಫ್ಟ್ ಉದ್ದಕ್ಕೂ ಸ್ಲೈಡ್ ಮಾಡಲು

6. What is the name of the key shown in the figure? | ಚಿತ್ರದಲ್ಲಿ ತೋರಿಸಿರುವ ಕೀಲಿಯ ಹೆಸರೇನು?



A) Sunk key | ಸನ್ಕ್ ಕೀ

C) Flat saddle key | ಫ್ಲಾಟ್ ಸ್ಯಾಡಲ್ ಕೀ

B) Feather key | ಫೆದರ್ ಕೀ (Correct)

D) Hollow saddle key | ಹಾಲೊ ಸ್ಯಾಡಲ್ ಕೀ

7. Which file used for delicate and intricate work? | ಸೂಕ್ಷ್ಮ ಮತ್ತು ಸಂಕೀರ್ಣವಾದ ಕೆಲಸಕ್ಕೆ ಯಾವ ಫೈಲ್ ಅನ್ನು ಬಳಸಲಾಗುತ್ತದೆ?

A) Swiss pattern file | ಸ್ವಿಸ್ ಮಾದರಿ ಫೈಲ್ (Correct)

C) Dread naught file | ಡ್ರೇಡ್ ನಾಟ್ ಫೈಲ್

B) Pillar file | ಪಿಲ್ಲರ್ ಫೈಲ್

D) Warding file | ವಾರ್ಡಿಂಗ್ ಫೈಲ್

8. What is the taper ratio of Gib head key way? | ಗಿಬ್ ಹೆಡ್ ಕೀ ವೇ ಟೇಪರ್ ರೇಶಿಯೋ ಏನು?

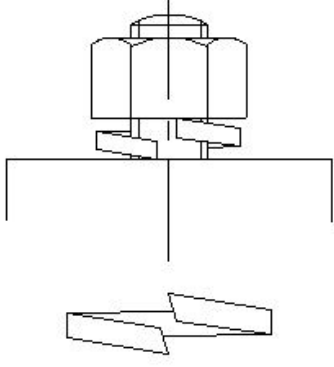
A) 1:19

C) 1:50

B) 1:20

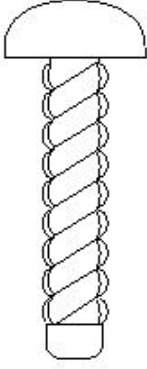
D) 1:100 (Correct)

9. What is the name of the locking device shown in the figure? | ಚಿತ್ರದಲ್ಲಿ ತೋರಿಸಿರುವ ಲಾಕಿಂಗ್ ಸಾಧನದ ಹೆಸರೇನು?



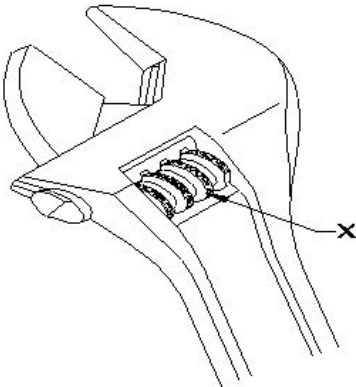
- A) Tab washer | ಟ್ಯಾಬ್ ವಾಷರ್ B) Locking plate | ಲಾಕ್ ಪ್ಲೇಟ್
C) Lock washer | ಲಾಕ್ ವಾಷರ್ D) Spring washer | ಸ್ಪ್ರಿಂಗ್ ವಾಷರ್ (Correct)

10. What is the name of the screw shown in the figure? | ಚಿತ್ರದಲ್ಲಿ ತೋರಿಸಿರುವ ಸ್ಕ್ರೂ ಹೆಸರೇನು?



- A) Grub screw | ಗ್ರಬ್ ತಿರುಪು B) Drive screw | ಡ್ರೈವ್ ತಿರುಪು (Correct)
C) Self tapping screw | ಸೆಲ್ಫ್ ಟ್ಯಾಪಿಂಗ್ ಸ್ಕ್ರೂ D) Thread cutting screw | ಥ್ರೆಡ್ ಕತ್ತರಿಸುವ ತಿರುಪು

11. What is the name of the part of adjustable spanner marked as X shown in the figure? | ಚಿತ್ರದಲ್ಲಿ ತೋರಿಸಿರುವ X ಎಂದು ಗುರುತಿಸಲಾದ ಅಡ್ಜಸ್ಟಬಲ್ ಸ್ಪ್ಯಾನರ್‌ನ ಭಾಗದ ಹೆಸರೇನು?



- A) Movable jaw | ಮುಮೆಬಲ್ ಜಾ B) Stationary jaw | ಸ್ಟೇಷನರಿ ಜಾ
C) Handle | ಹ್ಯಾಂಡಲ್ D) Knurl | ನರ್ಲ್ (Correct)

12. Which file is used for lock repair and filing hard notches in keys? | ಲಾಕ್ ರಿಪೇರಿ ಮಾಡಲು ಮತ್ತು ಕೀಲಿಗಳಲ್ಲಿ ಹಾರ್ಡ್

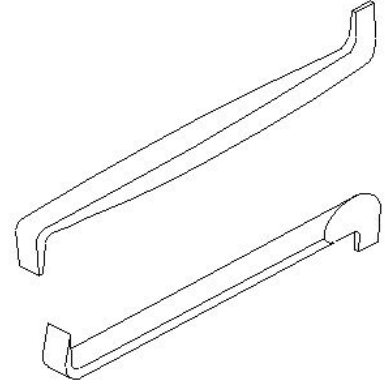
ನೋಟ್‌ಗಳನ್ನು ಫೈಲಿಂಗ್ ಮಾಡಲು ಯಾವ ಫೈಲ್ ಅನ್ನು ಬಳಸಲಾಗುತ್ತದೆ?

- A) Pillar file | ಪಿಲ್ಲರ್ ಫೈಲ್ B) Flexible file | ಫ್ಲೆಕ್ಸಿಬಲ್ ಫೈಲ್
C) Warding file | ವಾರ್ಡಿಂಗ್ ಫೈಲ್ (Correct) D) Swiss pattern file | ಸ್ವಿಸ್ ಮಾದರಿ ಫೈಲ್

13. What is the use of rafter's file? | ರಿಫ್ಟರ್ ಫೈಲ್‌ನ ಉಪಯೋಗವೇನು?

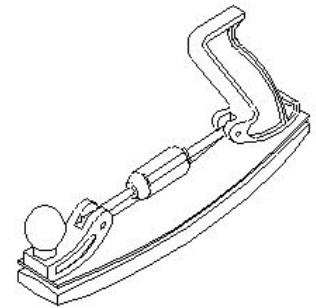
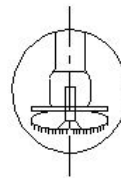
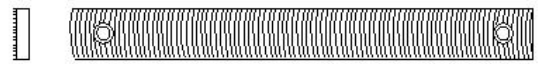
- A) Finishing sharp corners | ಚೂಪಾದ ಮೂಲೆಗಳನ್ನು ಫಿನಿಷಿಂಗ್ B) Lock repair | ಲಾಕ್ ದುರಸ್ತಿ ಮಾಡಲು
C) Silversmith work | ಬೆಳ್ಳಿಯ ಅಲಂಕಾರಿಕ ಕೆಲಸಗಳಿಗೆ D) Mould - making work | ಮೌಲ್ಡ್ ಮಾಡುವ ಕೆಲಸಗಳಿಗೆ (Incorrect)

14. What is the name of the screw driver shown in the figure? | ಚಿತ್ರದಲ್ಲಿ ತೋರಿಸಿರುವ ಸ್ಕ್ರೂ ಡ್ರೈವರ್‌ನ ಹೆಸರೇನು?



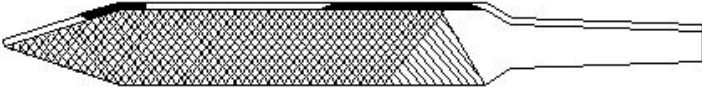
- A) Offset screw driver | ಆಫ್‌ಸೆಟ್ ಸ್ಕ್ರೂ ಡ್ರೈವರ್ (Correct) B) Philips screw driver | ಫಿಲಿಪ್ಸ್ ಸ್ಕ್ರೂ ಡ್ರೈವರ್
C) Standard screw driver | ಸ್ಟ್ಯಾಂಡರ್ಡ್ ಸ್ಕ್ರೂ ಡ್ರೈವರ್ D) Heavy duty screw driver | ಹೆವಿ ಡ್ಯೂಟಿ ಸ್ಕ್ರೂ ಡ್ರೈವರ್

15. What is the name of the file shown in the figure? | ಚಿತ್ರದಲ್ಲಿ ತೋರಿಸಿರುವ ಫೈಲ್‌ನ ಹೆಸರೇನು?



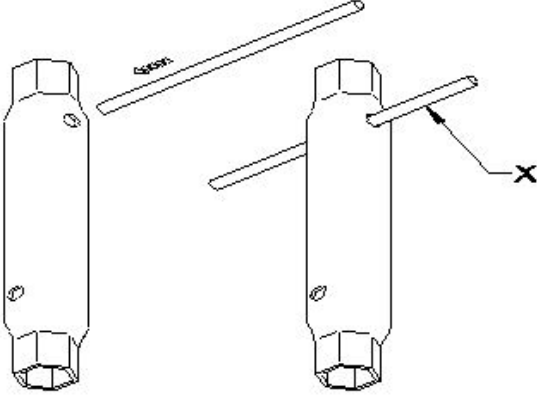
- A) Tinker's file | ಟಿಂಕರ್ಸ್ ಫೈಲ್ (Correct) B) Crossing file | ಕ್ರಾಸಿಂಗ್ ಫೈಲ್
C) Swiss pattern file | ಸ್ವಿಸ್ ಮಾದರಿ ಫೈಲ್ D) Dread naught file | ಡ್ರೆಡ್ ನಾಟ್ ಫೈಲ್

16. What is the name of the file shown in the figure? | ಚಿತ್ರದಲ್ಲಿ ತೋರಿಸಿರುವ ಫೈಲ್‌ನ ಹೆಸರೇನು?



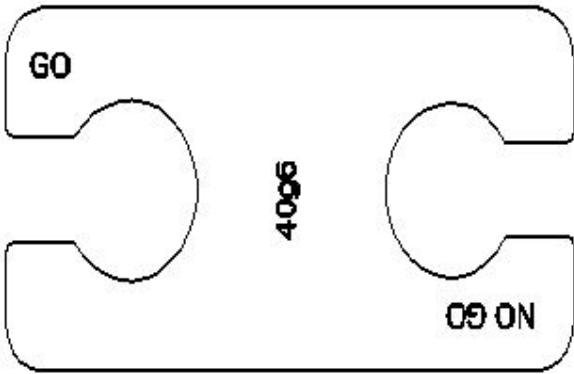
- A) Pillar file | ಪಿಲ್ಲರ್ ಫೈಲ್ (Incorrect)
 B) Warding file | ವಾರ್ಡಿಂಗ್ ಫೈಲ್
 C) Dread naught file | ಡ್ರೆಡ್ ನಾಟ್ ಫೈಲ್
 D) Swiss pattern file | ಸ್ವಿಸ್ ಮಾದರಿ ಫೈಲ್

17. What is the name of the part of tubular box spanner marked as X shown in the figure? | ಚಿತ್ರದಲ್ಲಿ ತೋರಿಸಿರುವ X ಎಂದು ಗುರುತಿಸಲಾದ ಕೊಳವೆಯಾಕಾರದ ಬಾಕ್ಸ್ ಸ್ಪಾನ್ಸರ್‌ನ ಭಾಗದ ಹೆಸರೇನು?



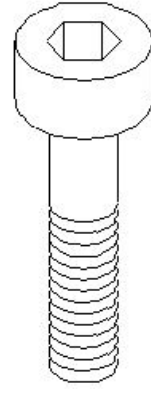
- A) Handle | ಹ್ಯಾಂಡಲ್
 B) Body | ಬಾಡಿ
 C) Head | ಹೆಡ್
 D) Tommy bar | ಟಾಮಿ ಬಾರ್ (Correct)

18. What is the name of the gauge shown in the figure? | ಚಿತ್ರದಲ್ಲಿ ತೋರಿಸಿರುವ ಗೇಜ್‌ನ ಹೆಸರೇನು?



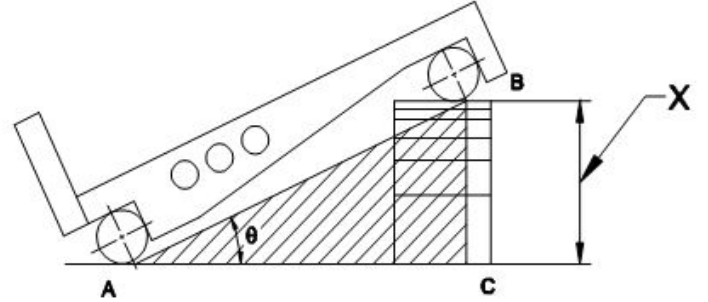
- A) Taper gauge | ಟೇಪರ್ ಗೇಜ್
 B) Snap gauge | ಸ್ನಾಪ್ ಗೇಜ್ (Correct)
 C) Progressive plug gauge | ಪ್ರೊಗ್ರೆಸ್ಸಿವ್ ಪ್ಲಗ್ ಗೇಜ್
 D) Double end plug gauge | ಡಬಲ್ ಎಂಡ್ ಪ್ಲಗ್ ಗೇಜ್

19. Which type of screw is shown in the figure? | ಚಿತ್ರದಲ್ಲಿ ಯಾವ ರೀತಿಯ ಸ್ಕ್ರೂ ತೋರಿಸಲಾಗಿದೆ?



- A) Hexagon socket head cap screw | ಷಟ್ಕೋನ ಸಾಕೆಟ್ ಹೆಡ್ ಕ್ಯಾಪ್ ಸ್ಕ್ರೂ (Correct)
 B) Hexagon head screw | ಷಟ್ಕೋನ ಹೆಡ್ ಸ್ಕ್ರೂ
 C) Counter sink head screw | ಕೌಂಟರ್ ಸಿಂಕ್ ಹೆಡ್ ಸ್ಕ್ರೂ
 D) Raised cheese hand screw | ರೈಜ್ಡ್ ಚೀಸ್ ಹೆಡ್ ಸ್ಕ್ರೂ

20. What is the name of the part marked as 'X' shown in the figure? | ಚಿತ್ರದಲ್ಲಿ ತೋರಿಸಿರುವ X ಎಂದು ಗುರುತಿಸಲಾದ ಭಾಗದ ಹೆಸರೇನು?



- A) Height of slip gauge | ಸ್ಲಿಪ್ ಗೇಜ್ ಎತ್ತರ (Correct)
 B) Length of sine bar | ಸೈನ್ ಬಾರ್ ಉದ್ದ
 C) Datum surface | ದಾಟಮ್ ಸರ್ಫೇಸ್
 D) Taper angle | ಟೇಪರ್ ಆಂಗಲ್

21. Which is used to clean the lapping plate after charging? | ಬಾರ್ಜ್ ಮಾಡಿದ ನಂತರ ಲ್ಯಾಪಿಂಗ್ ಪ್ಲೇಟ್ ಅನ್ನು ಸ್ವಚ್ಛಗೊಳಿಸಲು ಯಾವುದನ್ನು ಬಳಸಲಾಗುತ್ತದೆ?

- A) Oil | ಎಣ್ಣೆ
 B) Kerosene | ಸೀಮೆಎಣ್ಣೆ (Correct)
 C) Coolant oil | ಶೀತಕ ಎಣ್ಣೆ (ಕೂಲಿಂಗ್ ಆಯಿಲ್)
 D) Petroleum jelly | ಪೆಟ್ರೋಲಿಯಂ ಜೆಲ್ಲಿ (Incorrect)

22. Which term refers to the operation of joining the slip gauges together for building up sizes? | ಗಾತ್ರಗಳನ್ನು ನಿರ್ಮಿಸಲು ಸ್ಲಿಪ್ ಗೇಜ್‌ಗಳನ್ನು ಒಟ್ಟಿಗೆ ಸೇರಿಸುವ ಕಾರ್ಯಾಚರಣೆಯನ್ನು ಹೆಸರಿಸಿ.

- A) Honing | ಹಾನಿಂಗ್
 B) Lapping | ಲ್ಯಾಪಿಂಗ್
 C) Wringing | ರಿಂಗಿಂಗ್ (Correct)
 D) Polishing | ಪಾಲಿಶಿಂಗ್

23. What is the name of the slip gauge grade used for inspection? | ತಪಾಸಣೆಗೆ ಬಳಸುವ ಸ್ಲಿಪ್ ಗೇಜ್ ದರ್ಜೆಯ ಹೆಸರೇನು?

A) Grade I | ಗ್ರೇಡ್ I

B) Grade 0 | ಗ್ರೇಡ್ 0 (Correct)

C) Grade 00 | ಗ್ರೇಡ್ 00 D) Grade II | ಗ್ರೇಡ್ II

24. What is the purpose of drilled holes in sine bar? | ಸೈನ್ ಬಾರ್‌ನಲ್ಲಿ ಹೋಲಗಳನ್ನು ಕೊರೆಯುವುದರ ಉದ್ದೇಶವೇನು?

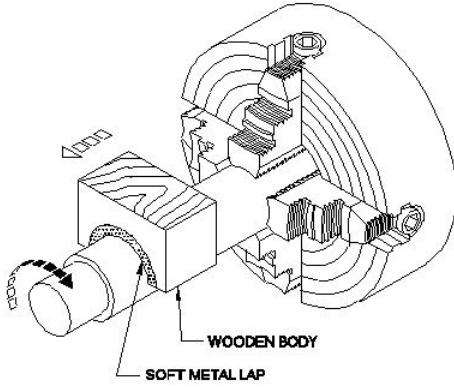
A) Clamping of dial test indicator | ಡಯಲ್ ಟೆಸ್ಟ್ ಇಂಡಿಕೇಟರ್ ಕ್ಲಾಂಪ್ ಮಾಡಲು

B) Clamping of slip gauges | ಸ್ಲಿಪ್ ಗೇಜ್‌ಗಳ ಕ್ಲಾಂಪ್ ಮಾಡಲು

C) To reduce the weight | ಆಂಗಲ್ ಪ್ಲೇಟ್‌ನಲ್ಲಿ ಸೈನ್ ಬಾರ್‌ನ ಕ್ಲಾಂಪ್ ಮಾಡಲು (Correct)

D) For aesthetic purposes | ಸರ್ಫಿಸ್ ಪ್ಲೇಟ್‌ನಲ್ಲಿ ಸೈನ್ ಬಾರ್‌ನ ಕ್ಲಾಂಪ್ ಮಾಡಲು

25. What is the name of the operation shown in the figure? | ಚಿತ್ರದಲ್ಲಿ ತೋರಿಸಿರುವ ಕಾರ್ಯಾಚರಣೆಯ (ಆಪರೇಷನ್) ಹೆಸರೇನು?



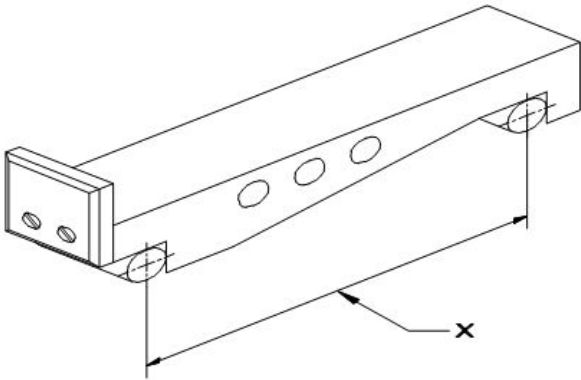
A) Internal ring lapping | ಆಂತರಿಕ (ಇಂಟರ್ನಲ್) ರಿಂಗ್ ಲ್ಯಾಪಿಂಗ್

B) External ring lapping | ಬಾಹ್ಯ (ಎಕ್ಸ್ಟರ್ನಲ್) ರಿಂಗ್ ಲ್ಯಾಪಿಂಗ್ (Incorrect)

C) Lapping internal cylinder | ಲ್ಯಾಪಿಂಗ್ ಆಂತರಿಕ (ಇಂಟರ್ನಲ್) ಸಿಲಿಂಡರ್

D) Lapping large diameter | ದೊಡ್ಡ ವ್ಯಾಸವನ್ನು (ಡಯಾಮೀಟರ್) ಲ್ಯಾಪ್ ಮಾಡಲು

26. What is marked as 'X' shown in the figure? | ಚಿತ್ರದಲ್ಲಿ ತೋರಿಸಿರುವ X ಓಂದು ಗುರುತಿಸಲಾದ ಭಾಗದ ಹೆಸರೇನು?



A) Length of sine bar | ಸೈನ್ ಬಾರ್‌ನ ಉದ್ದ (Correct)

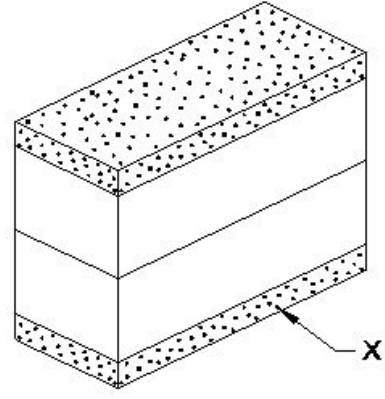
B) Drilled holes | ಕೊರೆದ ರಂಧ್ರಗಳು (ಡ್ರಿಲ್ಡ್ ಹೋಲ್ಸ್)

C) Contact rollers | ಕಾಂಟಾಕ್ಟ್ ರೋಲರುಗಳು

D) Width | ಅಗಲ

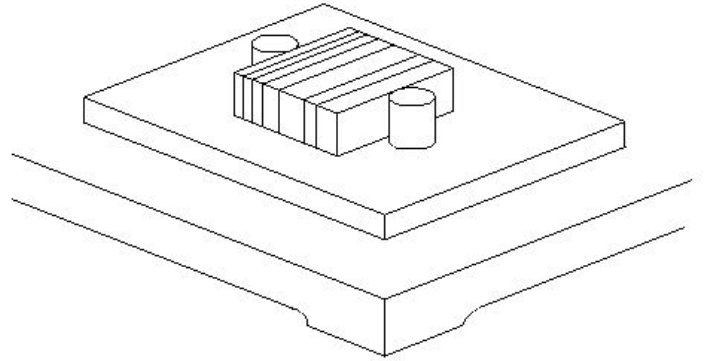
27. What is the name of the part marked as X shown in the figure?

figure? | ಚಿತ್ರದಲ್ಲಿ ತೋರಿಸಿರುವ X ಓಂದು ಗುರುತಿಸಲಾದ ಭಾಗದ ಹೆಸರೇನು?



A) https://mocktest2.nimiquestionbank.in/qb/images/qb_question_images/FIT2-2-755.JPG B) Leather pad | ಲಿದರ್ ಪ್ಯಾಡ್
C) Protector slip | ಪ್ರೊಟೆಕ್ಟರ್ ಸ್ಲಿಪ್ (Correct) D) Steel sheet | ಉಕ್ಕಿನ ಹಾಳೆ

28. What is the name of the application of slip gauge shown in the figure? | ಚಿತ್ರದಲ್ಲಿ ತೋರಿಸಿರುವ ಸ್ಲಿಪ್ ಗೇಜ್‌ನ ಅನ್ವಯಿಕೆಯ ಹೆಸರೇನು?



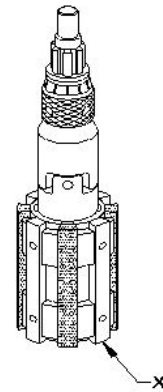
A) Drawing circles | ಸರ್ಕಲ್ ಡ್ರಾ ಮಾಡಲು

B) Checking height | ಎತ್ತರವನ್ನು ಪರಿಶೀಲಿಸಲು

C) Checking center distance of holes | ಹೋಲಗಳ ಮಧ್ಯದ ಅಂತರವನ್ನು ಪರಿಶೀಲಿಸಲು (Correct)

D) Layout work | ಲೇಔಟ್ ಕೆಲಸ

29. What is the name of the part marked as X shown in the figure? | ಚಿತ್ರದಲ್ಲಿ ತೋರಿಸಿರುವ X ಓಂದು ಗುರುತಿಸಲಾದ ಭಾಗದ ಹೆಸರೇನು?



A) Stone | ಕಲ್ಲು

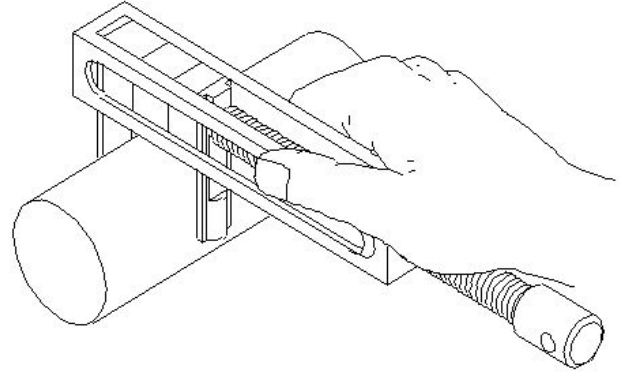
B) Bronze guide | ಬ್ರೂನ್ಜ್ ಗೈಡ್ (Correct)

C) Universal joint | ಯುನಿವರ್ಸಲ್ ಜಾಯಿಂಟ್

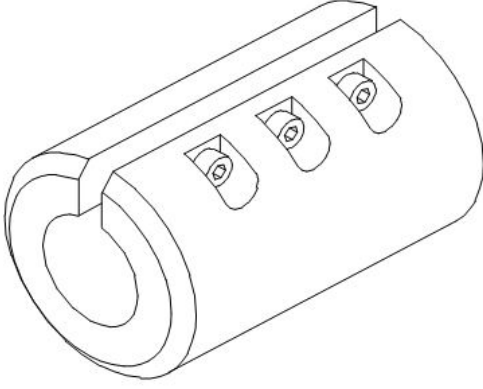
D) Expanding body | ವಿಸ್ತಾರಿಸುವ ಬಾಡಿ

30. Which precision finishing operation carried out using fine abrasive materials? | ಸೂಕ್ಷ್ಮವಾದ ಅಬ್ರಸಿವ್ ಮೆಟೀರಿಯಲ್ ಬಳಸಿ ಯಾವ ನಿಖರವಾದ ಫಿನಿಶಿಂಗ್ ಕಾರ್ಯಾಚರಣೆಯನ್ನು ಕೈಗೊಳ್ಳಲಾಗುತ್ತದೆ?

- A) Filing | ಫೈಲಿಂಗ್
B) Grinding | ಗ್ರೈಂಡಿಂಗ್
C) Reaming | ರೀಮಿಂಗ್
D) Lapping | ಲಾಪ್ಪಿಂಗ್
(Correct)

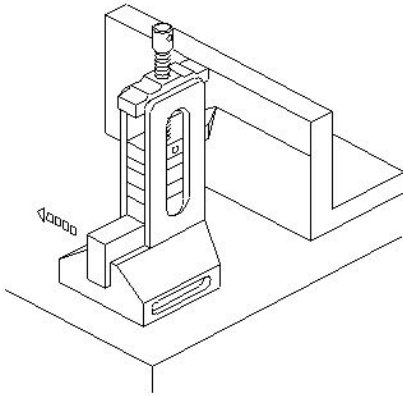


31. Which surface is being lapped using the split bush shown in the figure? | ಚಿತ್ರದಲ್ಲಿ ತೋರಿಸಿರುವ ಸ್ಲಿಟ್ ಬುಷ್ ಅನ್ನು ಬಳಸಿಕೊಂಡು ಯಾವ ಸರ್ಫೇಸನ್ನು ಲಾಪ್ ಮಾಡಲಾಗುತ್ತಿದೆ?



- A) External cylindrical surface | ಎಕ್ಸ್‌ಟರ್ನಲ್ ಸಿಲಿಂಡ್ರಿಕಲ್ ಸರ್ಫೇಸ್ (Correct)
B) Flat surface | ಪ್ಲಾಟ್ ಸರ್ಫೇಸ್
C) Internal cylindrical surface | ಇಂಟರ್ನಲ್ ಸಿಲಿಂಡ್ರಿಕಲ್ ಸರ್ಫೇಸ್
D) External taper surface | ಎಕ್ಸ್‌ಟರ್ನಲ್ ಟೇಪರ್ ಸರ್ಫೇಸ್

32. What is the name of the instrument shown in the figure? | ಚಿತ್ರದಲ್ಲಿ ತೋರಿಸಿರುವ ಉಪಕರಣದ ಹೆಸರೇನು?



- A) Depth vernier gauge | ಡೆಪ್ತ್ ವರ್ನಿಯರ್ ಗೇಜ್
B) Vernier height gauge | ವರ್ನಿಯರ್ ಹೈಟ್ ಗೇಜ್
C) Clamp type height gauge | ಕ್ಲಾಂಪ್ ಟೈಪ್ ಹೈಟ್ ಗೇಜ್
D) Height gauge with slip gauge holder | ಸ್ಲಿಪ್ ಗೇಜ್ ಹೋಲ್ಡರ್ನೊಂದಿಗಿನ ಹೈಟ್ ಗೇಜ್
(Correct)

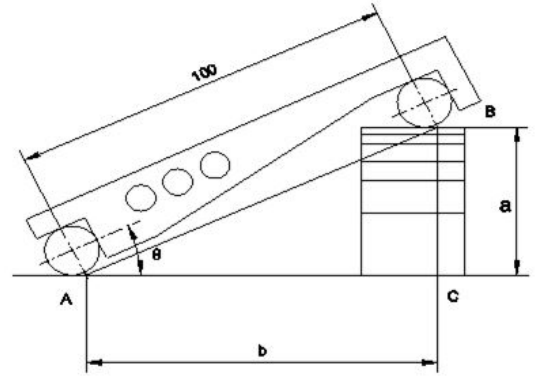
33. Which instrument is used in measuring the external diameter shown in the figure? | ಚಿತ್ರದಲ್ಲಿ ತೋರಿಸಿರುವ ಬಾಹ್ಯ ವ್ಯಾಸವನ್ನು (ಎಕ್ಸ್‌ಟರ್ನಲ್ ಡಯಾಮೀಟರ್) ಅಳೆಯಲು ಯಾವ ಸಾಧನವನ್ನು ಬಳಸಲಾಗುತ್ತದೆ?

- A) Vernier caliper | ವೆರ್ನಿಯರ್ ಕ್ಯಾಲಿಪರ್
B) Outside caliper | ಔಟ್ ಸೈಡ್ ಕ್ಯಾಲಿಪರ್
C) Parallel leg caliper | ಸಮಾನಾಂತರ ಲೆಗ್ ಕ್ಯಾಲಿಪರ್
D) Pair of special jaws by using slip gauge | ಸ್ಲಿಪ್ ಗೇಜ್ ಅನ್ನು ಬಳಸಿಕೊಂಡು ವಿಶೇಷ ಜಾಸ್ಗಳ ಜೋಡಿ (Correct)

34. Which material protects slip gauge from rusting? | ಯಾವ ವಸ್ತುವು ಸ್ಲಿಪ್ ಗೇಜ್ ಅನ್ನು ತುಕ್ಕು ಹಿಡಿಯದಂತೆ ರಕ್ಷಿಸುತ್ತದೆ?

- A) Oil | ತೈಲ
B) Wax | ವ್ಯಾಕ್ಸ್
C) Kerosene | ಸೀಮೆಎಣ್ಣೆ
D) Petroleum jelly | ಪೆಟ್ರೋಲಿಯಂ ಜೆಲ್ಲಿ (Correct)

35. What is the height of slip gauge (q = 25° = 0.4226)? | ಸ್ಲಿಪ್ ಗೇಜ್‌ನ ಎತ್ತರ ಎಷ್ಟು (q = 25° = 0.4226)?

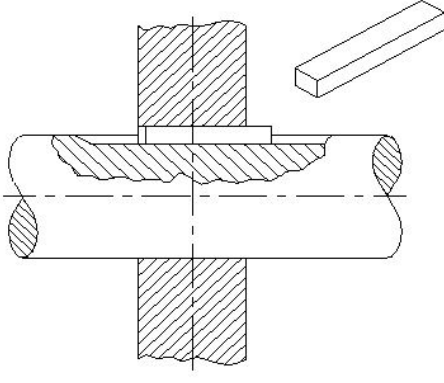


- A) 41.26
B) 42.26 (Correct)
C) 43.26
D) 44.26

36. Which finishing operation is performed by the tool that rotates and reciprocates simultaneously? | ಏಕಕಾಲದಲ್ಲಿ ತಿರುಗುವ ಮತ್ತು ಪರಸ್ಪರ ವಿನ್ಮಯ ಮಾಡುವ ಸಾಧನದಿಂದ ಯಾವ ಫಿನಿಶಿಂಗ್ ಆಪರೇಷನ್ ನಡೆಸಲಾಗುತ್ತದೆ?

- A) Drilling | ಡ್ರಿಲ್ಲಿಂಗ್
B) Honing | ಹೊನಿಂಗ್
C) Lapping | ಲಾಪ್ಪಿಂಗ್
D) Grinding | ಗ್ರೈಂಡಿಂಗ್
(Incorrect)

37. What is the name of the key shown in the figure? | ಚಿತ್ರದಲ್ಲಿ ತೋರಿಸಿರುವ ಕೀ ಹೆಸರೇನು?



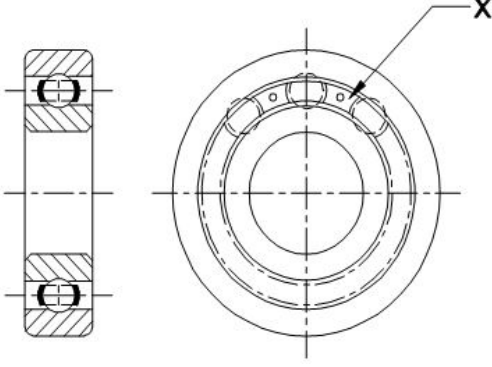
A) Parallel sunk key | ಪ್ಯಾರಲಲ್ ಸಂಕ್ ಕೀ (Correct)

B) Gib head key | ಗಿಬ್ ಹೆಡ್ ಕೀ

C) Wood ruff key | ವುಡ್ ರಫ್ ಕೀ

D) Tapper sunk key | ಟೇಪರ್ ಸಂಕ್ ಕೀ

38. What is the name of the part marked as 'X' shown in the figure? | ಚಿತ್ರದಲ್ಲಿ ತೋರಿಸಿರುವ X ಡಾಂಡು ಗುರುತಿಸಲಾದ ಭಾಗದ ಹೆಸರೇನು?



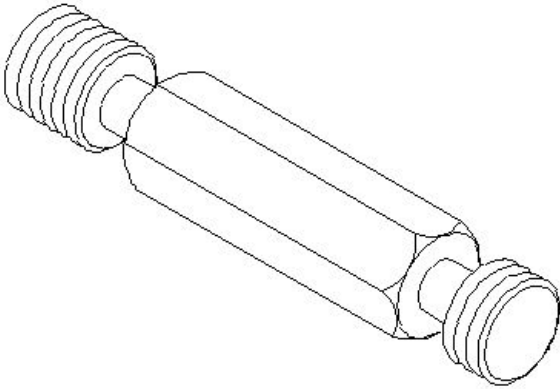
A) Ball | ಬಾಲ್

B) Inner race | ಇನ್ನರ್ ರೇಸ್

C) Outer race | ಔಟರ್ ರೇಸ್ (Incorrect)

D) Ball separating gauge | ಬಾಲ್ ಬೇರ್ಪಡಿಸುವ ಗೇಜ್

39. What is the name of the gauge shown in the figure? | ಚಿತ್ರದಲ್ಲಿ ತೋರಿಸಿರುವ ಗೇಜ್‌ನ ಹೆಸರೇನು?



A) Thread ring gauge | ಥ್ರೆಡ್ ರಿಂಗ್ ಗೇಜ್

B) Thread plug gauge | ಥ್ರೆಡ್ ಪ್ಲಗ್ ಗೇಜ್ (Correct)

C) Screw pitch gauge | ಸ್ಕ್ರೂ ಪಿಚ್ ಗೇಜ್

D) Thread caliper gauge | ಥ್ರೆಡ್ ಕ್ಯಾಲಿಪರ್ ಗೇಜ್

40. What is the reason it is recommended to use back-to-

back or face-to-face matched pairs in double row angular contact ball bearings? | ಎರಡು ಸಾಲಿನ ಕೋನೀಯ ಕಾಂಟಾಕ್ಟ್ ಬಾಲ್ ಬೇರಿಂಗ್‌ಗಳಲ್ಲಿ ಬ್ಯಾಕ್-ಟು-ಬ್ಯಾಕ್ ಅಥವಾ ಮುಖಾಮುಖಿ ಹೊಂದಾಣಿಕೆಯ ಜೋಡಿಗಳನ್ನು ಬಳಸಲು ಶಿಫಾರಸು ಮಾಡಲು ಕಾರಣವೇನು?

A) Carries radial load only | ರೇಡಿಯಲ್ ಲೋಡ್ ಅನ್ನು ಮಾತ್ರ ಒಯ್ಯುತ್ತದೆ

B) Carries axial load only | ಆಕ್ಸಿಯಲ್ ಲೋಡ್ ಅನ್ನು ಮಾತ್ರ ಒಯ್ಯುತ್ತದೆ

C) Carries radial and axial load in one direction | ಒಂದು ದಿಕ್ಕಿನಲ್ಲಿ ರೇಡಿಯಲ್ ಮತ್ತು ಆಕ್ಸಿಯಲ್ ಲೋಡ್ ಅನ್ನು ಒಯ್ಯುತ್ತದೆ

D) Carries radial and axial load in both direction | ಎರಡೂ ದಿಕ್ಕಿನಲ್ಲಿ ರೇಡಿಯಲ್ ಮತ್ತು ಆಕ್ಸಿಯಲ್ ಲೋಡ್ ಅನ್ನು ಒಯ್ಯುತ್ತದೆ (Correct)

41. What is the purpose of double row ball bearing? | ಡಬಲ್ ರೋ ಬಾಲ್ ಬೇರಿಂಗ್ ಅನ್ನು ಬಳಸುವ ಉದ್ದೇಶವೇನು?

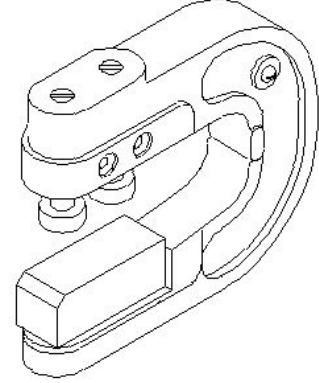
A) To carry axial load | ಅಕ್ಷೀಯ ಹೊರೆ (ಆಕ್ಸಿಯಲ್ ಲೋಡ್) ಸಾಗಿಸಲು

B) To carry radial load | ರೇಡಿಯಲ್ ಲೋಡ್ ಅನ್ನು ಸಾಗಿಸಲು

C) To carry bi-directional axial load | ದ್ವಿ-ದಿಕ್ಕಿನ ಅಕ್ಷೀಯ ಹೊರೆಯನ್ನು (ಆಕ್ಸಿಯಲ್ ಲೋಡ್) ಸಾಗಿಸಲು (Incorrect)

D) To carry radial and thrust load | ರೇಡಿಯಲ್ ಮತ್ತು ಥ್ರಸ್ಟ್ ಲೋಡ್ ಅನ್ನು ಸಾಗಿಸಲು

42. What is the name of the gauge shown in the figure? | ಚಿತ್ರದಲ್ಲಿ ತೋರಿಸಿರುವ ಗೇಜ್‌ನ ಹೆಸರೇನು?



A) Plain snap gauge | ಪ್ಲೇನ್ ಸ್ನಾಪ್ ಗೇಜ್

B) Adjustable snap gauge | ಹೊಂದಿಸಬಹುದಾದ (ಅಡ್ಜಸ್ಟಬಲ್) ಸ್ನಾಪ್ ಗೇಜ್ (Correct)

C) Threaded snap gauge | ಥ್ರೆಡ್ ಸ್ನಾಪ್ ಗೇಜ್

D) Caliper gauge | ಕ್ಯಾಲಿಪರ್ ಗೇಜ್

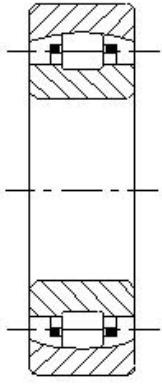
43. What is the name of the bearing shown in the figure? | ಚಿತ್ರದಲ್ಲಿ ತೋರಿಸಿರುವ ಬೇರಿಂಗ್ ಹೆಸರೇನು?

A) Thread ring gauge | ಥ್ರೆಡ್ ರಿಂಗ್ ಗೇಜ್

B) Thread plug gauge | ಥ್ರೆಡ್ ಪ್ಲಗ್ ಗೇಜ್ (Correct)

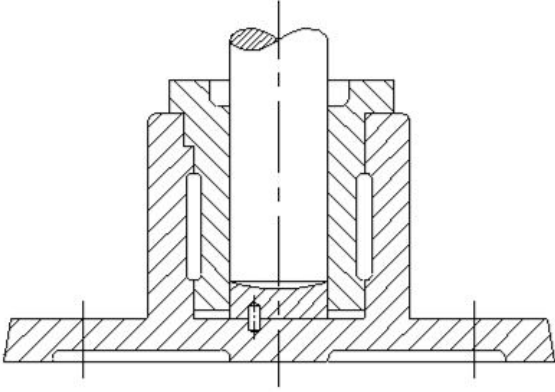
C) Screw pitch gauge | ಸ್ಕ್ರೂ ಪಿಚ್ ಗೇಜ್

D) Thread caliper gauge | ಥ್ರೆಡ್ ಕ್ಯಾಲಿಪರ್ ಗೇಜ್



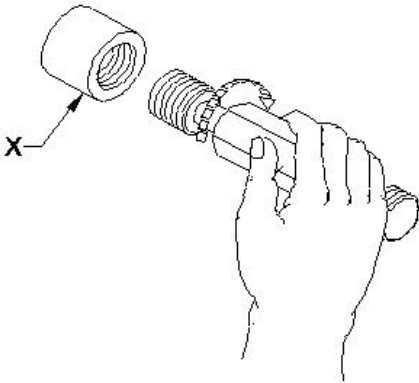
- A) Roller bearing | ರೋಲರ್ ಬೇರಿಂಗ್
- B) Needle bearing | ಸೂಜಿ (ನೀಡಲ್) ಬೇರಿಂಗ್
- C) Angular contact bearing | ಕೋನೀಯ ಸಂಪರ್ಕ (ಆಂಗುಲಾರ್ ಕಾಂಟಾಕ್ಟ್) ಬೇರಿಂಗ್
- D) Self aligning roller contact bearing | ಸ್ವಯಂ ಜೋಡಿಸುವ ರೋಲರ್ ಸಂಪರ್ಕ ಬೇರಿಂಗ್ (Correct)**

44. What is the name of the bearing shown in the figure? | ಚಿತ್ರದಲ್ಲಿ ತೋರಿಸಿರುವ ಬೇರಿಂಗ್‌ನ ಹೆಸರೇನು?



- A) Ball bearing | ಬಾಲ್ ಬೇರಿಂಗ್
- B) Roller bearing | ರೋಲರ್ ಬೇರಿಂಗ್
- C) Thrust bearing | ಥ್ರಸ್ಟ್ ಬೇರಿಂಗ್**
- D) Journal bearing | ಜರ್ನಲ್ ಬೇರಿಂಗ್ (Incorrect)

45. What is the name of the part marked as X shown in the figure? | ಚಿತ್ರದಲ್ಲಿ X ಒಂದು ಗುರುತಿಸಲಾದ ಭಾಗದ ಹೆಸರೇನು?



- A) Ring gauge | ರಿಂಗ್ ಗೇಜ್ (Incorrect)
- B) Plug gauge | ಪ್ಲಗ್ ಗೇಜ್
- C) Thread gauge | ಥ್ರೆಡ್ ಗೇಜ್
- D) Workpiece | ವರ್ಕ್‌ಪೀಸ್**

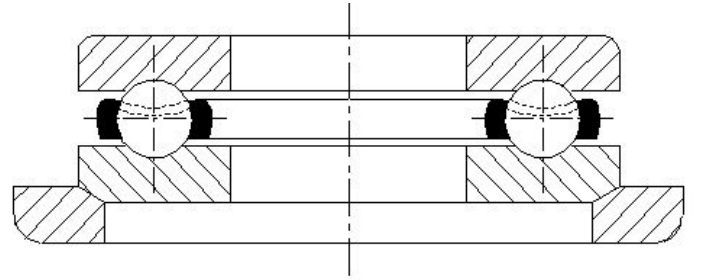
46. What is the purpose of ring gauge? | ರಿಂಗ್ ಗೇಜ್‌ನ ಉದ್ದೇಶವೇನು?

- A) To check the hole diameter | ಹೋಲ್ ಡಯಾಮೀಟರ್ ಪರಿಶೀಲಿಸಲು
- B) To check the shaft diameter | ಶಾಫ್ಟ್ ಡಯಾಮೀಟರ್ ಪರಿಶೀಲಿಸಲು (Correct)**
- C) To check the tapered shaft diameter | ಟೇಪರ್ಡ್ ಶಾಫ್ಟ್ ಡಯಾಮೀಟರ್ ಪರಿಶೀಲಿಸಲು
- D) To check the internal thread | ಇಂಟರ್ನಲ್ ಥ್ರೆಡ್ ಡಯಾಮೀಟರ್ ಪರಿಶೀಲಿಸಲು

47. Which ball bearings are used to accommodate slight misalignments of the shaft? | ಶಾಫ್ಟ್‌ನ ಸ್ವಲ್ಪ ತಪ್ಪು ಜೋಡಣೆಗಳನ್ನು ಸರಿಹೊಂದಿಸಲು ಯಾವ ಬಾಲ್ ಬೇರಿಂಗ್‌ಗಳನ್ನು ಬಳಸಲಾಗುತ್ತದೆ?

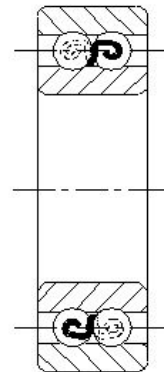
- A) Plain bearing | ಪ್ಲೇನ್ ಬೇರಿಂಗ್
- B) Ball bearing | ಬಾಲ್ ಬೇರಿಂಗ್
- C) Double row ball bearing | ಡಬಲ್ ರೋ ಬಾಲ್ ಬೇರಿಂಗ್
- D) Self aligning ball bearing | ಸ್ವಯಂ ಜೋಡಿಸುವ ಬಾಲ್ ಬೇರಿಂಗ್ (Correct)**

48. What is the name of the bearing shown in the figure? | ಚಿತ್ರದಲ್ಲಿ ತೋರಿಸಿರುವ ಬೇರಿಂಗ್ ಹೆಸರೇನು?



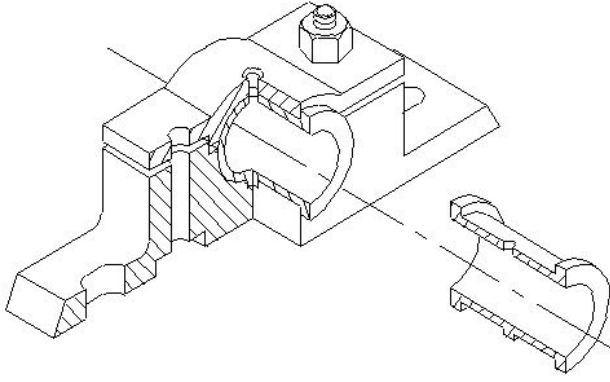
- A) Roller bearing | ರೋಲರ್ ಬೇರಿಂಗ್
- B) Double roller bearing | ಡಬಲ್ ರೋಲರ್ ಬೇರಿಂಗ್ (Incorrect)
- C) Thrust bearing | ಥ್ರಸ್ಟ್ ಬೇರಿಂಗ್
- D) Special thrust bearing | ವಿಶೇಷ ಒತ್ತಡ ಬೇರಿಂಗ್**

49. What is the name of the bearing shown in the figure? | ಚಿತ್ರದಲ್ಲಿ ತೋರಿಸಿರುವ ಬೇರಿಂಗ್ ಹೆಸರೇನು?



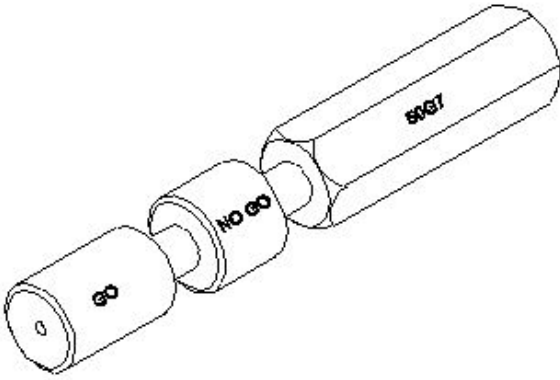
- A) Solid bearing | ಸಾಲಿಡ್ ಬೇರಿಂಗ್ (Incorrect)
- B) Double row ball bearing | ಡಬಲ್ ರೋ ಬಾಲ್ ಬೇರಿಂಗ್
- C) Single row ball bearing | ಸಿಂಗಲ್ ರೋ ಬಾಲ್ ಬೇರಿಂಗ್
- D) Self aligning ball bearing | ಸ್ವಯಂ ಜೋಡಿಸುವ ಬಾಲ್ ಬೇರಿಂಗ್**

50. What is the name of the bearing shown in the figure? | ಚಿತ್ರದಲ್ಲಿ ತೋರಿಸಿರುವ ಬೇರಿಂಗ್‌ನ ಹೆಸರೇನು?



- A) Split bearing | ಸ್ಪ್ಲಿಟ್ ಬೇರಿಂಗ್ (Correct)
 B) Bush bearing | ಬುಷ್ ಬೇರಿಂಗ್
 C) Solid bearing | ಫನ (ಸಾಲಿಡ್) ಬೇರಿಂಗ್
 D) Journal bearing | ಜರ್ನಲ್ ಬೇರಿಂಗ್

51. What is the name of the limit gauge shown in the figure? | ಚಿತ್ರದಲ್ಲಿ ತೋರಿಸಿರುವ ಮಿತಿ ಗೇಜ್‌ನ ಹೆಸರೇನು?

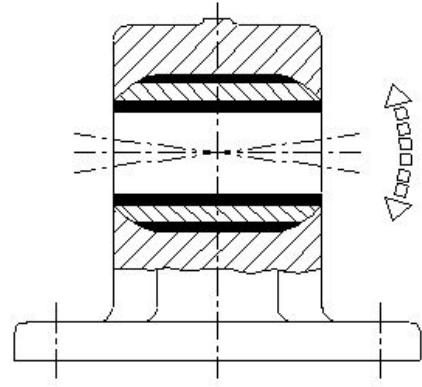


- A) Plain ring gauge | ಪ್ಲೇನ್ ರಿಂಗ್ ಗೇಜ್
 B) Taper plug gauge | ಟಾಪರ್ ಪ್ಲಗ್ ಗೇಜ್
 C) Progressive plug gauge | ಪ್ರೋಗ್ರೆಸ್ಸಿವ್ ಪ್ಲಗ್ ಗೇಜ್ (Correct)
 D) Double ended plug gauge | ಡಬಲ್ ಎಂಡ್ ಪ್ಲಗ್ ಗೇಜ್

52. Which bearing is used in the limited bearing space? | ಸೀಮಿತ ಬೇರಿಂಗ್ ಜಾಗದಲ್ಲಿ ಯಾವ ಬೇರಿಂಗ್ ಅನ್ನು ಬಳಸಲಾಗುತ್ತದೆ?

- A) Needle bearing | ಸೂಜಿ (ನೀಡಲ್) ಬೇರಿಂಗ್
 B) Thrust ball bearing | ಥ್ರಸ್ಟ್ ಬಾಲ್ ಬೇರಿಂಗ್
 C) Taper roller bearing | ಟಾಪರ್ ರೋಲರ್ ಬೇರಿಂಗ್ (Incorrect)
 D) Angular contact ball bearing | ಆಂಗುಲಾರ್ ಸಂಪರ್ಕ ಬಾಲ್ ಬೇರಿಂಗ್

53. What is the name of the bearing shown in the figure? | ಚಿತ್ರದಲ್ಲಿ ತೋರಿಸಿರುವ ಬೇರಿಂಗ್ ಹೆಸರೇನು?

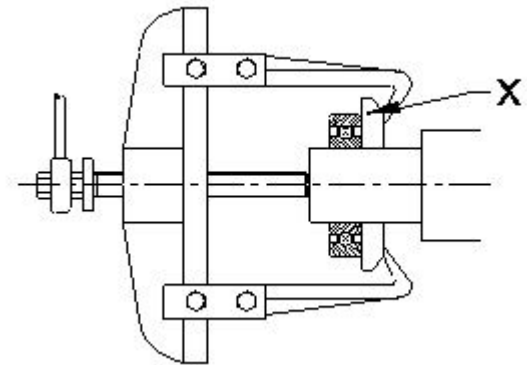


- A) Plain bearing | ಪ್ಲೇನ್ ಬೇರಿಂಗ್
 B) Bush bearing | ಬುಷ್ ಬೇರಿಂಗ್
 C) Solid bearing | ಸಾಲಿಡ್ ಬೇರಿಂಗ್
 D) Self aligning bush bearing | ಸ್ವಯಂ ಜೋಡಿಸುವ ಬುಷ್ ಬೇರಿಂಗ್ (Correct)

54. What will be the result if rolling contact bearing is fitted too loose instead of having proper recommended fit? | ರೋಲಿಂಗ್ ಕಾಂಟಾಕ್ಟ್ ಬೇರಿಂಗ್ ಅನ್ನು ಸರಿಯಾಗಿ ಶಿಫಾರಸು ಮಾಡಲಾದ ಫಿಟ್ ಅನ್ನು ಹೊಂದುವ ಬದಲು ತುಂಬಾ ಸಡಿಲವಾಗಿ ಅಳವಡಿಸಿದರೆ ಫಲಿತಾಂಶವೇನು?

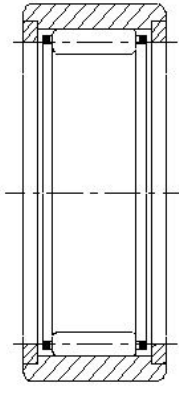
- A) It will not take the load | ಇದು ಹೊರೆಯನ್ನು ತೆಗೆದುಕೊಳ್ಳುವುದಿಲ್ಲ
 B) Heat will be generated | ಶಾಖ ಉತ್ಪತ್ತಿಯಾಗಲಿದೆ
 C) Roller will not have contact with the inner race | ರೋಲರ್ ಇನ್ನರ್ ರೇಸ್ ನೊಂದಿಗೆ ಸಂಪರ್ಕವನ್ನು ಹೊಂದಿರುವುದಿಲ್ಲ (Incorrect)
 D) Roller will get jammed with the outer race | ರೋಲರ್ ಔಟರ್ ರೇಸ್ ಜೊತೆಗೆ ಜಾಮ್ ಆಗುತ್ತದೆ

55. What is the name of the part marked as X shown in the figure? | ಚಿತ್ರದಲ್ಲಿ ತೋರಿಸಿರುವ X ಗೆಂದು ಗುರುತಿಸಲಾದ ಭಾಗದ ಹೆಸರೇನು?



- A) Leg | ಲೆಗ್
 B) Puller | ಪುಲ್ಲರ್
 C) Bearing | ಬೇರಿಂಗ್
 D) Puller plate | ಪುಲ್ಲರ್ ಪ್ಲೇಟ್ (Correct)

56. What is the name of the bearing shown in the figure? | ಚಿತ್ರದಲ್ಲಿ ತೋರಿಸಿರುವ ಬೇರಿಂಗ್‌ನ ಹೆಸರೇನು?

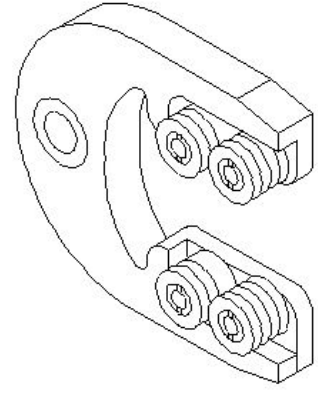


A) Needle bearing | ನಿಡಲ್ ಬೇರಿಂಗ್

B) Thrust ball bearing | ಥ್ರಸ್ಟ್ ಬಾಲ್ ಬೇರಿಂಗ್

C) Taper roller bearing | ಟೇಪರ್ ರೋಲರ್ ಬೇರಿಂಗ್ (Incorrect)

D) Angular contact ball bearing | ಆಂಗುಲರ್ ಕಾಂಟಾಕ್ಟ್ ಬಾಲ್ ಬೇರಿಂಗ್



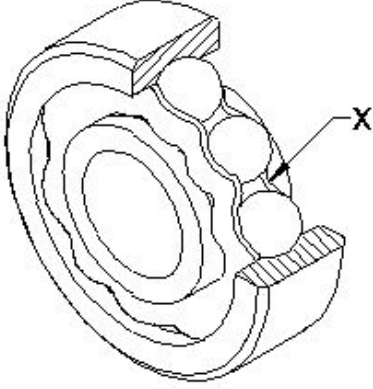
A) Plain snap gauge | ಪ್ಲೇನ್ ಸ್ನಾಪ್ ಗೇಜ್

B) Adjustable snap gauge | ಹೊಂದಿಸಬಹುದಾದ (ಅಡ್ಜಸ್ಟಬಲ್) ಸ್ನಾಪ್ ಗೇಜ್ (Incorrect)

C) Threaded snap gauge | ಥ್ರೆಡ್ ಸ್ನಾಪ್ ಗೇಜ್

D) Caliper gauge | ಕ್ಯಾಲಿಪರ್ ಗೇಜ್

57. What is the name of the part marked as X shown in the figure? | ಚಿತ್ರದಲ್ಲಿ X ಒಂದು ಗುರುತಿಸಲಾದ ಭಾಗದ ಹೆಸರೇನು?



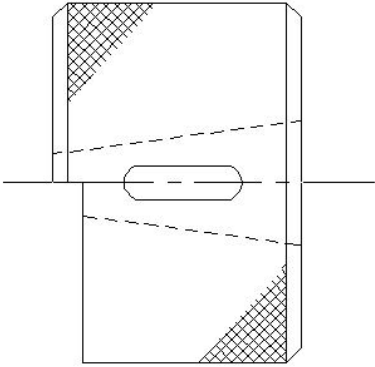
A) Inner race | ಇನ್ನರ್ ರೇಸ್

B) Outer race | ಔಟರ್ ರೇಸ್

C) Ball cage | ಬಾಲ್ ಗೇಜ್ (Correct)

D) Ball | ಬಾಲ್

58. What is the name of the gauge shown in the figure? | ಚಿತ್ರದಲ್ಲಿ ತೋರಿಸಿರುವ ಗೇಜ್‌ನ ಹೆಸರೇನು?



A) Ring gauge | ರಿಂಗ್ ಗೇಜ್

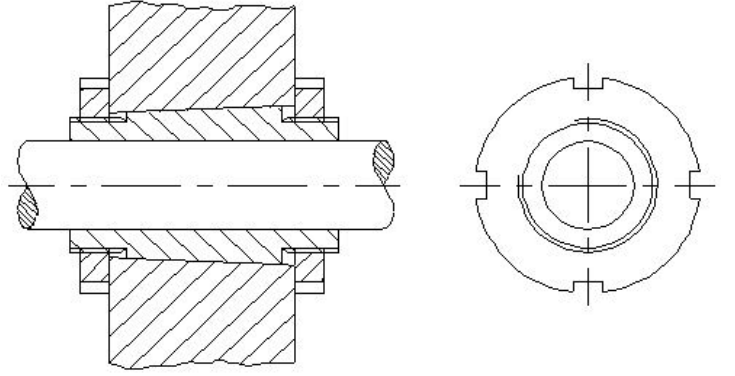
B) Snap gauge | ಸ್ನಾಪ್ ಗೇಜ್

C) Taper ring gauge | ಟೇಪರ್ ರಿಂಗ್ ಗೇಜ್ (Correct)

D) Thread plug gauge | ಥ್ರೆಡ್ ಪ್ಲಗ್ ಗೇಜ್

59. What is the name of the gauge shown in the figure? | ಚಿತ್ರದಲ್ಲಿ ತೋರಿಸಿರುವ ಗೇಜ್‌ನ ಹೆಸರೇನು?

60. How the wear in adjustable bearing is rectified as shown in the figure? | ಹೊಂದಾಣಿಕೆ ಬೇರಿಂಗ್‌ನಲ್ಲಿನ ಸವೆತವನ್ನು ಹೇಗೆ ಸರಿಪಡಿಸಲಾಗುತ್ತದೆ?



A) By placing the shim at equal intervals | ಶಿಮ್ ಅನ್ನು ಸಮಾನ ಮಧ್ಯಂತರದಲ್ಲಿ ಇರಿಸುವ ಮೂಲಕ

B) By coating hard material on the housing | ಹೌಸಿಂಗ್ ಮೇಲೆ ಗಟ್ಟಿಯಾದ ವಸ್ತುಗಳನ್ನು ಲೇಪಿಸುವುದು (Incorrect)

C) By punching the housing at equal intervals | ಸಮಾನ ಮಧ್ಯಂತರದಲ್ಲಿ ಹೌಸಿಂಗ್ ಪಂಚಿಂಗ್ ಮಾಡುವ ಮೂಲಕ

D) By adjusting the slotted nut? | ಸ್ಲಾಟ್ಡ್ ನಟ್ ಹೊಂದಿಸುವ ಮೂಲಕ

61. Which bearing material is an alloy of tin or lead-based? | ಯಾವ ಬೇರಿಂಗ್ ವಸ್ತುವು ತವರ (ಟಿನ್) ಅಥವಾ ಸೀಸದ (ಲೆಡ್) ಮಿಶ್ರಲೋಹವಾಗಿದೆ?

A) White metal | ವೈಟ್ ಮೆಟಲ್

B) Cadmium-based alloy | ಕ್ಯಾಡ್ಮಿಯಮ್ ಆಧಾರಿತ ಮಿಶ್ರಲೋಹ (ಅಲ್ಯಾಯ್) (Incorrect)

C) Aluminium alloy | ಅಲ್ಯೂಮಿನಿಯಂ ಮಿಶ್ರಲೋಹ (ಅಲ್ಯಾಯ್)

D) Sintered alloy | ಸಿಂಟರ್ಡ್ ಮಿಶ್ರಲೋಹ (ಅಲ್ಯಾಯ್)

62. Which bearing material has poor resistance to corrosion? | ಯಾವ ಬೇರಿಂಗ್ ವಸ್ತುವು ತುಕ್ಕು ಕಳಪೆ ಪ್ರತಿರೋಧವನ್ನು ಹೊಂದಿದೆ?

A) White metal | ವೈಟ್ ಮೆಟಲ್

B) Cadmium-based alloy | ಕ್ಯಾಡ್ಮಿಯಮ್ ಆಧಾರಿತ ಮಿಶ್ರಲೋಹ (ಅಲ್ಯಾಯ್) (Correct)

C) Guide rollers | ಗೈಡ್ ರೋಲರುಗಳು

D) Hand lever | ಹ್ಯಾಂಡ್ ಲಿವರ್

C) Aluminium alloy | ಅಲ್ಯೂಮಿನಿಯಂ ಮಿಶ್ರಲೋಹ (ಅಲ್ಯಾಯ್)

D) Sintered alloy | ಸಿಂಟರ್ಡ್ ಮಿಶ್ರಲೋಹ (ಅಲ್ಯಾಯ್)

63. What is the name of the pipe fitting item shown in the figure? | ಚಿತ್ರದಲ್ಲಿ ತೋರಿಸಿರುವ ಪೈಪ್ ಫಿಟ್ಟಿಂಗ್ ಐಟಂನ ಹೆಸರೇನು?



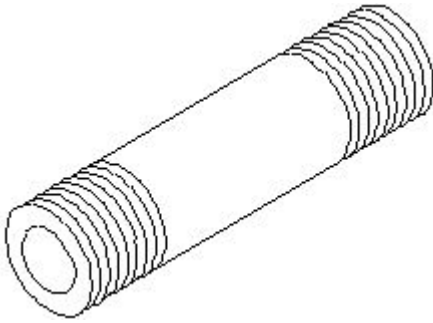
A) Cap | ಕ್ಯಾಪ್ (Correct)

B) Plug | ಪ್ಲಗ್

C) Coupling | ಕಪಲಿಂಗ್

D) Reducer | ರೆಡ್ಯೂಸರ್

64. What is the name of the pipe fitting item shown in the figure? | ಚಿತ್ರದಲ್ಲಿ ತೋರಿಸಿರುವ ಪೈಪ್ ಫಿಟ್ಟಿಂಗ್ ಐಟಂನ ಹೆಸರೇನು?



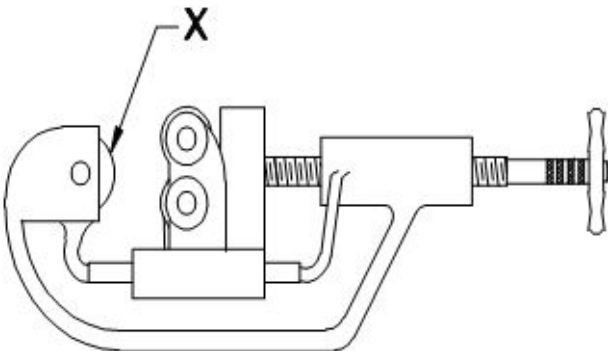
A) Close nipple | ಕ್ಲೋಸ್ ನಿಪ್ಪಲ್

B) Short nipple | ಶಾರ್ಟ್ ನಿಪ್ಪಲ್ (Incorrect)

C) Long nipple | ಲಾಂಗ್ ನಿಪ್ಪಲ್

D) Connector | ಕನೆಕ್ಟರ್

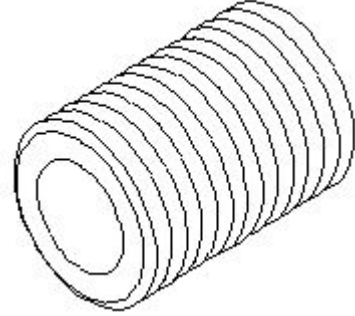
65. What is the name of the part marked as X shown in the figure? | ಚಿತ್ರದಲ್ಲಿ ತೋರಿಸಿರುವ X ಡಿಂಡು ಗುರುತಿಸಲಾದ ಭಾಗದ ಹೆಸರೇನು?



A) Cutter wheel | ಕಟ್ವೀಲ್ ವೀಲ್ (Correct)

B) Adjusting screw | ಅಡ್ಜಸ್ಟಿಂಗ್ ಸ್ಕ್ರೂ

66. What is the name of the pipe fitting item shown in the figure? | ಚಿತ್ರದಲ್ಲಿ ತೋರಿಸಿರುವ ಪೈಪ್ ಫಿಟ್ಟಿಂಗ್ ಐಟಂನ ಹೆಸರೇನು?



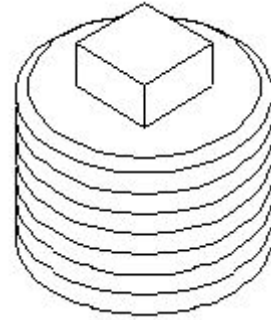
A) Close nipple | ಕ್ಲೋಸ್ ನಿಪ್ಪಲ್ (Correct)

B) Short nipple | ಶಾರ್ಟ್ ನಿಪ್ಪಲ್

C) Long nipple | ಲಾಂಗ್ ನಿಪ್ಪಲ್

D) Connector | ಕನೆಕ್ಟರ್

67. What is the name of the pipe fitting item shown in the figure? | ಚಿತ್ರದಲ್ಲಿ ತೋರಿಸಿರುವ ಪೈಪ್ ಫಿಟ್ಟಿಂಗ್ ಐಟಂನ ಹೆಸರೇನು?



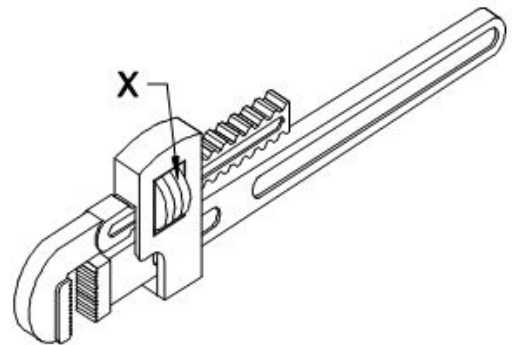
A) Plug | ಪ್ಲಗ್

B) Coupling | ಕಪಲಿಂಗ್ (Incorrect)

C) Reducer | ರೆಡ್ಯೂಸರ್

D) oncentric reducer | ಕಾಂಸೆಂಟ್ರಿಕ್ ರೆಡ್ಯೂಸರ್

68. What is the name of the part marked as 'x' shown in the figure? | ಚಿತ್ರದಲ್ಲಿ ತೋರಿಸಿರುವ x ಡಿಂಡು ಗುರುತಿಸಲಾದ ಭಾಗದ ಹೆಸರೇನು?



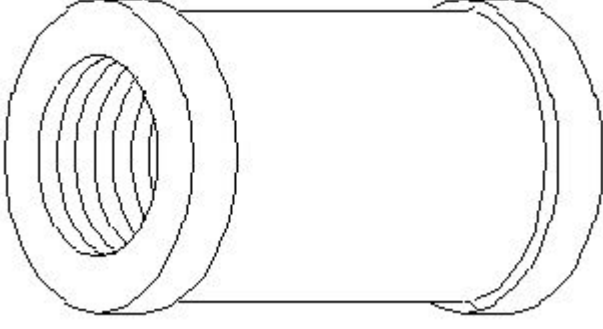
A) Pivot | ಪಿವೋಟ್

B) Spring | ಸ್ಪ್ರಿಂಗ್

C) Movable jaw | ಮೂವಬಲ್ ಜಾ

D) Adjusting nut | ಅಡ್ಜಸ್ಟಿಂಗ್ ನಟ್ (Correct)

69. What is the name of the pipe fitting item shown in the figure? | ಚಿತ್ರದಲ್ಲಿ ತೋರಿಸಿರುವ ಪೈಪ್ ಫಿಟಿಂಗ್ ಐಟಂನ ಹೆಸರೇನು?



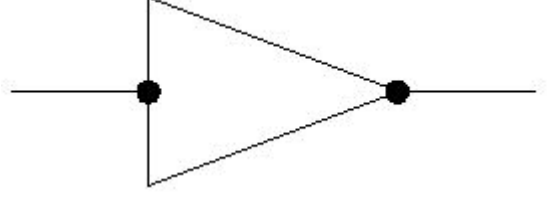
A) Plug | ಪ್ಲಗ್

**B) Coupling | ಕಪಲಿಂಗ್
(Correct)**

C) Reducer | ರೆಡ್ಯೂಸರ್

D) Concentric reducer |
ಕಾಂಸೆಂಟ್ರಿಕ್ ರೆಡ್ಯೂಸರ್

70. What is the name of the pipe line symbol shown in the figure? | ಚಿತ್ರದಲ್ಲಿ ತೋರಿಸಿರುವ ಪೈಪ್ ಲೈನ್ ಚಿಹ್ನೆಯ ಹೆಸರೇನು?



A) Socket | ಸಾಕೆಟ್

B) Plug or cap | ಪ್ಲಗ್ ಅಥವಾ
ಕ್ಯಾಪ್ (Incorrect)

C) Union screwed |
ಯೂನಿಯನ್ ಸ್ಕ್ರವೆಡ್

**D) Reducer concentric |
ರೆಡ್ಯೂಸರ್ ಕಾಂಸೆಂಟ್ರಿಕ್**