

Student: Santosh  
Score: 9/10 (90.00%)

Code: 2220

1. Why vertical belt drive is avoided in power transmission? | ವಿದ್ಯುತ್ ಪ್ರಸಾರಣದಲ್ಲಿ ಲಂಬವಾದ ಬೆಲ್ಟ್‌ಡ್ರೈವ್ ಅನ್ನು ಏಕೆ ತಪ್ಪಿಸಬೇಕು?

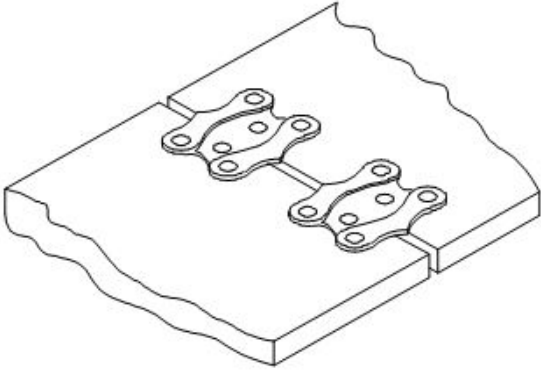
- A) Because of the small wrapping of belt | ಬೆಲ್ಟ್ ಸಣ್ಣ ಸುತ್ತುವ ಕಾರಣ  
B) Because of the excessive contact | ಅತಿಯಾದ ಸಂಪರ್ಕದಿಂದಾಗಿ (Incorrect)

- C) Because of the gravitational pull and slippage | ಗುರುತ್ವಾಕರ್ಷಣೆಯ ಪುಲ್ ಮತ್ತು ಜಾರುವಿಕೆಯಿಂದಾಗಿ  
D) Because of the increase in surface speed of pulleys | ಪುಲ್ಲಿಗಳ ಮೇಲ್ಮೈ ವೇಗ ಹೆಚ್ಚಾದ ಕಾರಣ

2. Which type of belt is used if the distance between the shafts are too short? | ಶಾಫ್ಟ್‌ಗಳ ನಡುವಿನ ಅಂತರವು ತುಂಬಾ ಚಿಕ್ಕದಾಗಿದ್ದರೆ ಯಾವ ರೀತಿಯ ಬೆಲ್ಟ್ ಅನ್ನು ಬಳಸಲಾಗುತ್ತದೆ?

- A) V' belt | ವಿ ಒ ಬೆಲ್ಟ್ (Correct)  
B) Flat belt | ಫ್ಲಾಟ್ ಬೆಲ್ಟ್  
C) Link belt | ಲಿಂಕ್ ಬೆಲ್ಟ್  
D) Ribbed belt | ರಿಬ್ಬಡ್ ಬೆಲ್ಟ್

3. What is the name of the belt fastener shown in the figure? | ಚಿತ್ರದಲ್ಲಿ ತೋರಿಸಿರುವ ಬೆಲ್ಟ್ ಫಾಸ್ಟೆನರ್‌ನ ಹೆಸರೇನು?



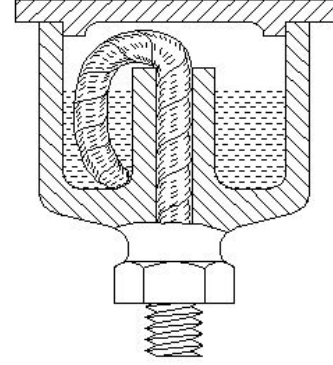
- A) Wire type belt fastener | ವೈರ್ ಪ್ರಕಾರದ ಬೆಲ್ಟ್ ಫಾಸ್ಟೆನರ್  
B) Alligator type belt fastener | ಅಲಿಗೇಟರ್ ಟೈಪ್ ಬೆಲ್ಟ್ ಫಾಸ್ಟೆನರ್  
C) Jackson type belt fastener | ಜಾಕ್ಸನ್ ಪ್ರಕಾರದ ಬೆಲ್ಟ್ ಫಾಸ್ಟೆನರ್  
D) Crescent plate belt fastener | ಕ್ರೆಸೆಂಟ್ ಪ್ಲೇಟ್ ಬೆಲ್ಟ್ ಫಾಸ್ಟೆನರ್ (Correct)

4. How can slip between the belt and pulley in a belt drive be reduced? | ಬೆಲ್ಟ್‌ಡ್ರೈವಿನಲ್ಲಿ ಬೆಲ್ಟ್ ಮತ್ತು ರಾಟಿ (ಪುಲ್ಲಿ) ನಡುವೆ ಸ್ಲಿಪ್ ಅನ್ನು ಹೇಗೆ ಕಡಿಮೆ ಮಾಡಬಹುದು?

- A) By reducing the pulley ratio | ಪುಲ್ಲಿ ಅನುಪಾತವನ್ನು ಕಡಿಮೆ ಮಾಡುವ ಮೂಲಕ (Correct)  
B) By increasing the pulley ratio | ಪುಲ್ಲಿ ಅನುಪಾತವನ್ನು ಹೆಚ್ಚಿಸುವ ಮೂಲಕ

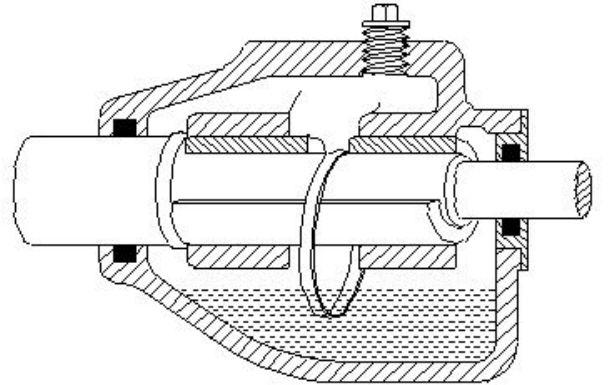
- C) By dressing the pulley | ಪುಲ್ಲಿ ಡ್ರೆಸಿಂಗ್  
D) By applying hard coating on pulleys | ಪುಲ್ಲಿಗಳ ಮೇಲೆ ಗಟ್ಟಿಯಾದ ಲೇಪನವನ್ನು ಅನ್ವಯಿಸುವ ಮೂಲಕ

5. What is the name of the lubrication system shown in the figure? | ಚಿತ್ರದಲ್ಲಿ ತೋರಿಸಿರುವ ಲೂಬ್ರಿಕೇಟಿಂಗ್ ವ್ಯವಸ್ಥೆಯ ಹೆಸರೇನು?



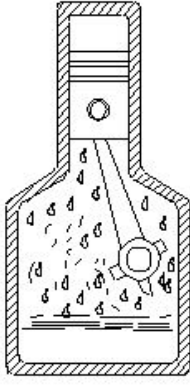
- A) Wick feed | ವಿಕ್ ಫೀಡ್ (Correct)  
B) Splash feed | ಸ್ಪಾಶ್ ಫೀಡ್  
C) Ring oiling feed | ರಿಂಗ್ ಆಯಿಲಿಂಗ್ ಫೀಡ್  
D) Hand pressure feed | ಹ್ಯಾಂಡ್ ಒತ್ತಡದ ಫೀಡ್

6. What is the name of the lubrication system shown in the figure? | ಚಿತ್ರದಲ್ಲಿ ತೋರಿಸಿರುವ ಲೂಬ್ರಿಕೇಟಿಂಗ್ ವ್ಯವಸ್ಥೆಯ ಹೆಸರೇನು?



- A) Wick feed | ವಿಕ್ ಫೀಡ್  
B) Ring oiling | ರಿಂಗ್ ಆಯಿಲಿಂಗ್ (Correct)  
C) Splash system | ಸ್ಪಾಶ್ ವ್ಯವಸ್ಥೆ  
D) Manual screw down system | ಮ್ಯಾನುವಲ್ ಸ್ಕ್ರೂ ಡೌನ್ ಸಿಸ್ಟಮ್

7. What is the name of the lubrication system shown in the figure? | ಚಿತ್ರದಲ್ಲಿ ತೋರಿಸಿರುವ ಲೂಬ್ರಿಕೇಟಿಂಗ್ ವ್ಯವಸ್ಥೆಯ ಹೆಸರೇನು?



- A) Wick feed | ವಿಕ್ ಫೀಡ್      B) Ring oiling | ರಿಂಗ್ ಆಯಿಲಿಂಗ್  
 C) Gravity feed | ಗ್ರಾವಿಟಿ ಫೀಡ್      **D) Splash lubricating | ಸ್ಪಾಶ್ ಲೂಬ್ರಿಕೇಟಿಂಗ್ (Correct)**

8. What is the effect of the lubricating film formed around the shaft when the shaft is rotating at full speed? | ಶಾಫ್ಟ್ ಪೂರ್ಣ ವೇಗದಲ್ಲಿ ತಿರುಗುತ್ತಿರುವಾಗ ಶಾಫ್ಟ್ ಸುತ್ತಲೂ ರೂಪುಗೊಂಡ ಲೂಬ್ರಿಕೇಟಿಂಗ್ ಫಿಲ್ಮ್ ಪರಿಣಾಮವೇನು?

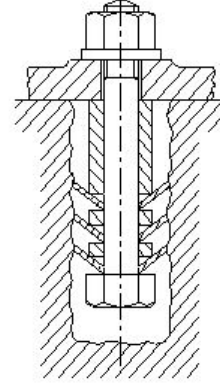
- A) Increases the frictional resistance | ಘರ್ಷಣೆಯ ಪ್ರತಿರೋಧವನ್ನು ಹೆಚ್ಚಿಸುತ್ತದೆ  
 B) **Decreases the frictional resistance | ಘರ್ಷಣೆಯ ಪ್ರತಿರೋಧವನ್ನು ಕಡಿಮೆ ಮಾಡುತ್ತದೆ (Correct)**  
 C) Increases the speed of the shaft | ಶಾಫ್ಟ್ ವೇಗವನ್ನು ಹೆಚ್ಚಿಸುತ್ತದೆ  
 D) Decreases the speed of the shaft | ಶಾಫ್ಟ್ ವೇಗವನ್ನು ಕಡಿಮೆ ಮಾಡುತ್ತದೆ

9. What is the purpose of foundation bolts in machine

errection? | ಯಂತ್ರದ ನಿರ್ಮಾಣದಲ್ಲಿ ಅಡಿಪಾಯ ಬೋಲ್ಡ್‌ಗಳ ಉದ್ದೇಶವೇನು?

- A) For better performance | ಉತ್ತಮ ಪ್ರದರ್ಶನಕ್ಕಾಗಿ  
 B) **To hold the machine firmly | ಯಂತ್ರವನ್ನು ಗಟ್ಟಿಯಾಗಿ ಹಿಡಿದುಕೊಳ್ಳಲು (Correct)**  
 C) To improve the machine life | ಯಂತ್ರದ ಜೀವನವನ್ನು ಸುಧಾರಿಸಲು  
 D) To increase the productivity | ಉತ್ಪಾದಕತೆಯನ್ನು ಹೆಚ್ಚಿಸಲು

10. What is the name of the foundation bolt shown in the figure? | ಚಿತ್ರದಲ್ಲಿ ತೋರಿಸಿರುವ ಫೌಂಡೇಶನ್ ಬೋಲ್‌ಟ್‌ನ ಹೆಸರೇನು?



- A) Eye bolt | ಕಣ್ಣಿನ ಬೋಲ್ಟ್      B) Bent bolt | ಬಾಗಿದ ಬೋಲ್ಟ್  
 C) Rawl bolt | ರಾಲ್ ಬೋಲ್ಟ್      **D) Conical washer foundation bolt | ಕೊನಿಕಲ್ ವಾಷರ್ ಫೌಂಡೇಶನ್ ಬೋಲ್ಟ್ (Correct)**