

December 2025

Answer Key

Duration: 60 Mins

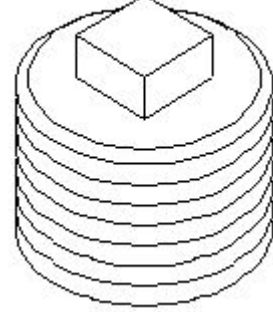
Total Marks: 21

Q.ID: ITISKILL59944U

1. How pipes are classified? | ಪೈಪ್‌ಗಳನ್ನು ಹೇಗೆ ವರ್ಗೀಕರಿಸಲಾಗಿದೆ?

- A) Shapes | ಆಕಾರಗಳು                      B) Material | ವಸ್ತು  
C) Uses | ಉಪಯೋಗಗಳು                  D) Colour | ಬಣ್ಣ

**Answer: B) Material | ವಸ್ತು**



2. Why filter is installed in suction line of hydraulic pump? | ಹೈಡ್ರಾಲಿಕ್ ಪಂಪ್ ಹೀರಿಕೊಳ್ಳುವ (ಸಕ್ಷನ್) ಸಾಲಿನಲ್ಲಿ ಫಿಲ್ಟರ್ ಅನ್ನು ಏಕೆ ಸ್ಥಾಪಿಸಲಾಗಿದೆ?

- A) To increase the pressure in the pump | ಪಂಪ್‌ನಲ್ಲಿ ಒತ್ತಡವನ್ನು ಹೆಚ್ಚಿಸಲು                      B) To prevent the entering foreign matter | ಹೊರಗಿನ ವಸ್ತುಗಳನ್ನು ಪ್ರವೇಶಿಸುವುದನ್ನು ತಡೆಯಲು  
C) To reduce the pressure in the pump | ಪಂಪ್‌ನಲ್ಲಿ ಒತ್ತಡವನ್ನು ಕಡಿಮೆ ಮಾಡಲು                      D) To reduce the oil flow | ತೈಲ ಹರಿವನ್ನು ಕಡಿಮೆ ಮಾಡಲು

**Answer: B) To prevent the entering foreign matter | ಹೊರಗಿನ ವಸ್ತುಗಳನ್ನು ಪ್ರವೇಶಿಸುವುದನ್ನು ತಡೆಯಲು**

A) Plug | ಪ್ಲಗ್

B) oncentric reducer | ಕಾಂಸೆಂಟ್ರಿಕ್ ರೆಡ್ಯೂಸರ್

C) Reducer | ರೆಡ್ಯೂಸರ್

D) Coupling | ಕಪಲಿಂಗ್

**Answer: A) Plug | ಪ್ಲಗ್**

3. Which standard fitting is used for joining pipeline of different diameters? | ವಿವಿಧ ವ್ಯಾಸದ ಪೈಪ್‌ಗಳಿಗೆ ಸೇರಲು ಯಾವ ಪ್ರಮಾಣಿತ (ಸ್ಟಾಂಡರ್ಡ್) ಫಿಟಿಂಗ್ ಅನ್ನು ಬಳಸಲಾಗುತ್ತದೆ?

- A) Plug | ಪ್ಲಗ್                                      B) Coupling | ಕೂಲಿಂಗ್  
C) Caps | ಕ್ಯಾಪ್ಸ್                                D) Reducer | ಕಡಿಮೆ

**Answer: D) Reducer | ಕಡಿಮೆ**

4. What causes water dripping from the tap even after it is closed? | ಟ್ಯಾಪ್ ಮುಚ್ಚಿದ ನಂತರವೂ ನೀರು ತೊಟ್ಟಿಕ್ಕಲು ಕಾರಣವೇನು?

- A) Loose valve | ಲೂಸ್ ಕವಾಟ (ವಾಲ್ವ್)                                      B) Spindle thread wornout | ಸ್ಪಿಂಡಲ್ ಥ್ರೆಡ್ ಸವೆದಿರುವುದು  
C) Defective washer | ದೋಷಯುಕ್ತ ವಾಷರ್                                      D) Bend spindle | ಬೆಂಡ್ ಸ್ಪಿಂಡಲ್

**Answer: C) Defective washer | ದೋಷಯುಕ್ತ ವಾಷರ್**

5. What is the name of the pipe fitting shown in the figure? | ಚಿತ್ರದಲ್ಲಿ ತೋರಿಸಿರುವ ಪೈಪ್ ಫಿಟಿಂಗ್ ಹೆಸರೇನು?

6. Which wrench is used for tightening more than 50 mm diameter of pipe? | 50 ಎಂಎಂ ವ್ಯಾಸಕ್ಕಿಂತ (ಡಯಾಮೀಟರ್) ಹೆಚ್ಚಿನ ಪೈಪ್ ಅನ್ನು ಬಿಗಿಗೊಳಿಸಲು ಯಾವ ವ್ರೆಂಚ್ ಅನ್ನು ಬಳಸಲಾಗುತ್ತದೆ?

- A) Chain pipe wrench | ಚೈನ್ ಪೈಪ್ ವ್ರೆಂಚ್                                      B) Strap wrench | ಸ್ಟ್ರಾಪ್ ವ್ರೆಂಚ್  
C) Stilson pipe wrench | ಸ್ಟಿಲ್ಸನ್ ಪೈಪ್ ವ್ರೆಂಚ್                                      D) Foot print wrench | ಫುಟ್ ಪ್ರಿಂಟ್ ವ್ರೆಂಚ್

**Answer: A) Chain pipe wrench | ಚೈನ್ ಪೈಪ್ ವ್ರೆಂಚ್**

7. Which system is operated by compressed air as energy inputs? | ಸಂಕುಚಿತ ಗಾಳಿಯಿಂದ ( ಕಂಪ್ರೆಸ್ಡ್ ಏರ್) ಶಕ್ತಿಯ ಒಳಹರಿವಿನ ಮೂಲಕ ಯಾವ ವ್ಯವಸ್ಥೆಯನ್ನು ನಿರ್ವಹಿಸಲಾಗುತ್ತದೆ?

- A) Pneumatic System | ನ್ಯೂಮ್ಯಾಟಿಕ್ ವ್ಯವಸ್ಥೆ                                      B) Electrical System | ವಿದ್ಯುತ್ ವ್ಯವಸ್ಥೆ  
C) Hydraulic System | ಹೈಡ್ರಾಲಿಕ್ ವ್ಯವಸ್ಥೆ                                      D) Mechanical System | ಯಾಂತ್ರಿಕ ವ್ಯವಸ್ಥೆ

**Answer: A) Pneumatic System | ನ್ಯೂಮ್ಯಾಟಿಕ್ ವ್ಯವಸ್ಥೆ**

8. Which is the hardest of all abrasive materials? | ಎಲ್ಲಾ ಅಬ್ರಾಸಿವ್ ವಸ್ತುಗಳಲ್ಲಿ ಯಾವುದು ಕಠಿಣವಾಗಿದೆ?

- A) Diamond | ಡೈಮಂಡ್                                      B) Aluminium oxide | ಅಲ್ಯೂಮಿನಿಯಂ ಆಕ್ಸೈಡ್  
C) Silicon carbide | ಸಿಲಿಕಾನ್ ಕಾರ್ಬೈಡ್                                      D) Boron carbide | ಬೋರಾನ್ ಕಾರ್ಬೈಡ್

**Answer: A) Diamond | ಡೈಮಂಡ್**

9. Which is used to clean the lapping plate after charging? | ಚಾರ್ಜ್ ಮಾಡಿದ ನಂತರ ಲ್ಯಾಪಿಂಗ್ ಪ್ಲೇಟ್ ಅನ್ನು ಸ್ವಚ್ಛಗೊಳಿಸಲು ಯಾವುದನ್ನು ಬಳಸಲಾಗುತ್ತದೆ?

A) Kerosene | ಸೀಮೆಎಣ್ಣೆ

B) Coolant oil | ಶೀತಕ ಎಣ್ಣೆ  
(ಕೂಲಿಂಗ್ ಆಯಿಲ್)

C) Petroleum jelly |  
ಪೆಟ್ರೋಲಿಯಂ ಜೆಲ್ಲಿ

D) Oil | ಎಣ್ಣೆ

**Answer: A) Kerosene | ಸೀಮೆಎಣ್ಣೆ**

**10.** What is the result of lap being harder than the workpiece? | ಲ್ಯಾಪ್ ವರ್ಕ್‌ಪೀಸ್‌ಗಿಂತ ಗಟ್ಟಿಯಾಗಿರುವುದರಿಂದ ಏನು ಪರಿಣಾಮ ಬಿರುತ್ತದೆ?

A) Workpiece will cut the lap |  
ವರ್ಕ್‌ಪೀಸ್ ಲ್ಯಾಪ್ ಅನ್ನು  
ಕತ್ತರಿಸುತ್ತದೆ

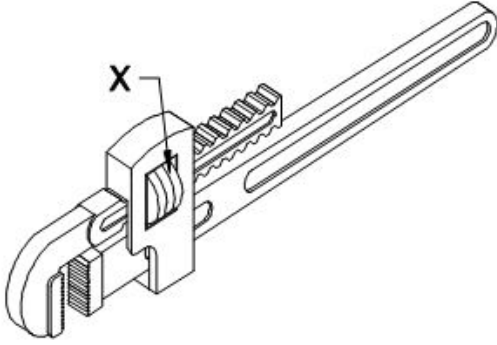
B) Lapping operation leaves  
high spots | ಲ್ಯಾಪಿಂಗ್  
ಅಪರೇಷನ್‌ನಲ್ಲಿ ಹೆಚ್ಚಿನ ಕಲೆಗಳನ್ನು  
ಬಿಡುತ್ತದೆ

C) Accuracy cannot be  
obtained | ನಿಖರತೆ  
ಪಡೆಯಲಾಗುವುದಿಲ್ಲ

D) Lap will cut the workpiece  
| ಲ್ಯಾಪ್ ವರ್ಕ್‌ಪೀಸ್ ಅನ್ನು  
ಕತ್ತರಿಸುತ್ತದೆ

**Answer: A) Workpiece will cut the lap | ವರ್ಕ್‌ಪೀಸ್ ಲ್ಯಾಪ್ ಅನ್ನು  
ಕತ್ತರಿಸುತ್ತದೆ**

**11.** What is the name of the part marked as 'x' shown in the figure? | ಚಿತ್ರದಲ್ಲಿ ತೋರಿಸಿರುವ x ಓಂದು ಗುರುತಿಸಲಾದ ಭಾಗದ ಹೆಸರೇನು?



A) Pivot | ಪಿವೋಟ್

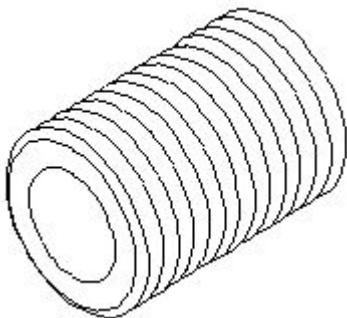
B) Movable jaw | ಮೂವಬಲ್  
ಜಾ

C) Adjusting nut | ಅಡ್ಜಸ್ಟಿಂಗ್  
ನಟ್

D) Spring | ಸ್ಪ್ರಿಂಗ್

**Answer: C) Adjusting nut | ಅಡ್ಜಸ್ಟಿಂಗ್ ನಟ್**

**12.** What is the name of the pipe fitting item shown in the figure? | ಚಿತ್ರದಲ್ಲಿ ತೋರಿಸಿರುವ ಪೈಪ್ ಫಿಟ್ಟಿಂಗ್ ಐಟಂನ ಹೆಸರೇನು?



A) Long nipple | ಲಾಂಗ್ ನಿಪ್ಪಲ್

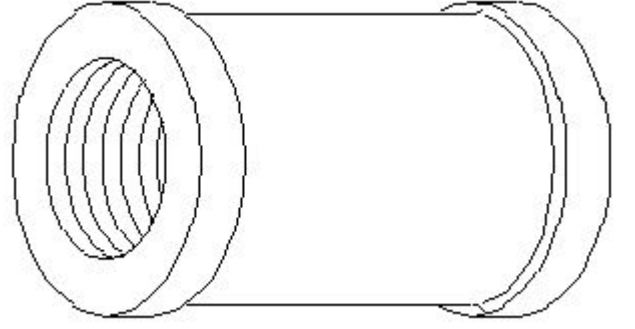
B) Connector | ಕನೆಕ್ಟರ್

C) Short nipple | ಶಾರ್ಟ್ ನಿಪ್ಪಲ್

D) Close nipple | ಕ್ಲೋಸ್ ನಿಪ್ಪಲ್

**Answer: D) Close nipple | ಕ್ಲೋಸ್ ನಿಪ್ಪಲ್**

**13.** What is the name of the pipe fitting item shown in the figure? | ಚಿತ್ರದಲ್ಲಿ ತೋರಿಸಿರುವ ಪೈಪ್ ಫಿಟ್ಟಿಂಗ್ ಐಟಂನ ಹೆಸರೇನು?



A) Concentric reducer |  
ಕಾನ್ಸೆಂಟ್ರಿಕ್ ರೆಡ್ಯೂಸರ್

B) Coupling | ಕಪಲಿಂಗ್

C) Reducer | ರೆಡ್ಯೂಸರ್

D) Plug | ಪ್ಲಗ್

**Answer: B) Coupling | ಕಪಲಿಂಗ್**

**14.** Which device used to remove dust, chips and other foreign particles from the fluid? | ದ್ರವದಿಂದ ಧೂಳು, ಚಿಪ್ಸ್ ಮತ್ತು ಇತರ ಹೊರಗಿನ ಕಣಗಳನ್ನು ತೆಗೆದುಹಾಕಲು ಯಾವ ಸಾಧನವನ್ನು ಬಳಸಲಾಗುತ್ತದೆ?

A) Pressure regulating valve |  
ಬತ್ತಡವನ್ನು ನಿಯಂತ್ರಿಸುವ  
ಕವಾಟ(ವಾಲ್ವ್)

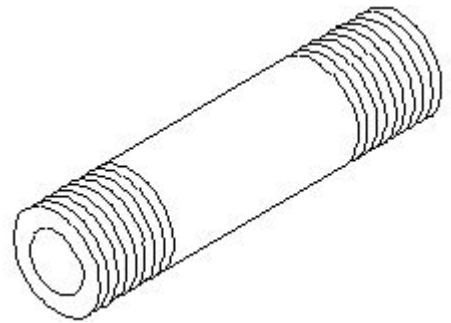
B) Regulator | ನಿಯಂತ್ರಕ  
(ರೇಗುಲೇಟರ್)

C) Accumulator |  
ಅಕ್ಯುಮುಲೇಟರ್

D) Filter | ಫಿಲ್ಟರ್

**Answer: D) Filter | ಫಿಲ್ಟರ್**

**15.** What is the name of the pipe fitting item shown in the figure? | ಚಿತ್ರದಲ್ಲಿ ತೋರಿಸಿರುವ ಪೈಪ್ ಫಿಟ್ಟಿಂಗ್ ಐಟಂನ ಹೆಸರೇನು?



A) Long nipple | ಲಾಂಗ್ ನಿಪ್ಪಲ್

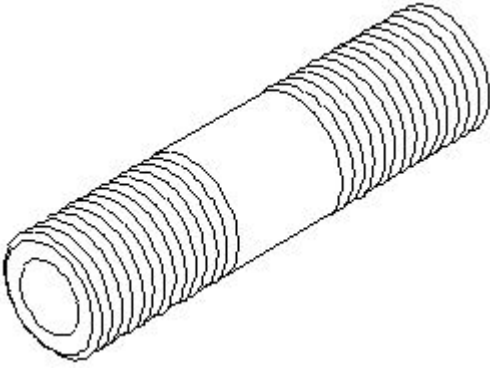
B) Short nipple | ಶಾರ್ಟ್ ನಿಪ್ಪಲ್

C) Connector | ಕನೆಕ್ಟರ್

D) Close nipple | ಕ್ಲೋಸ್ ನಿಪ್ಪಲ್

**Answer: A) Long nipple | ಲಾಂಗ್ ನಿಪ್ಪಲ್**

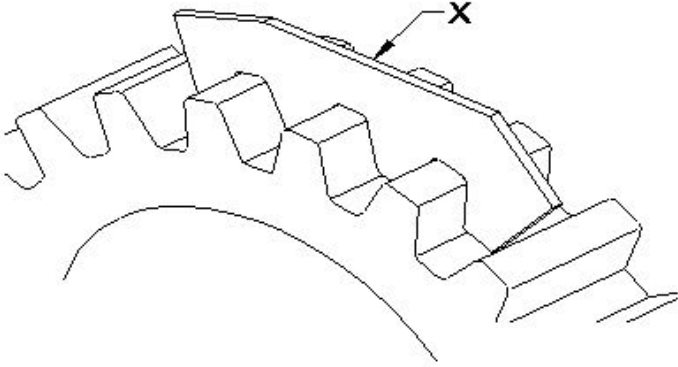
**16.** What is the name of the pipe fitting item shown in the figure? | ಚಿತ್ರದಲ್ಲಿ ತೋರಿಸಿರುವ ಪೈಪ್ ಫಿಟ್ಟಿಂಗ್ ಐಟಂನ ಹೆಸರೇನು?



- A) Short nipple | ಶಾರ್ಟ್ ನಿಪ್ಪಲ್  
 B) Long nipple | ಲಾಂಗ್ ನಿಪ್ಪಲ್  
 C) Connector | ಕನೆಕ್ಟರ್  
 D) Close nipple | ಕ್ಲೋಸ್ ನಿಪ್ಪಲ್

**Answer: A) Short nipple | ಶಾರ್ಟ್ ನಿಪ್ಪಲ್**

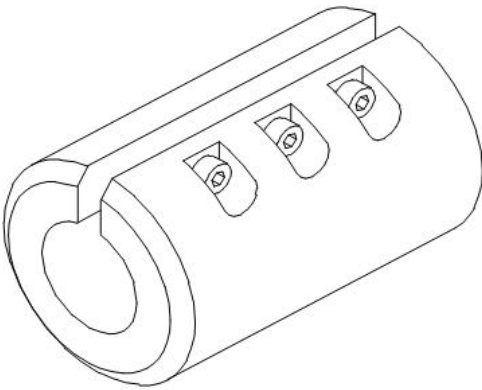
17. What is the name of the part marked as X shown in the figure? | ಚಿತ್ರದಲ್ಲಿ ತೋರಿಸಿರುವ X ಡಾಂಡು ಗುರುತಿಸಲಾದ ಭಾಗದ ಹೆಸರೇನು?



- A) Profile plate | ಪ್ರೊಫೈಲ್ ಪ್ಲೇಟ್  
 B) Pitch gauge | ಪಿಚ್ ಗೇಜ್  
 C) Template | ಟೆಂಪ್ಲೇಟ್  
 D) Depth gauge | ಡೆಪ್ತ್ ಗೇಜ್

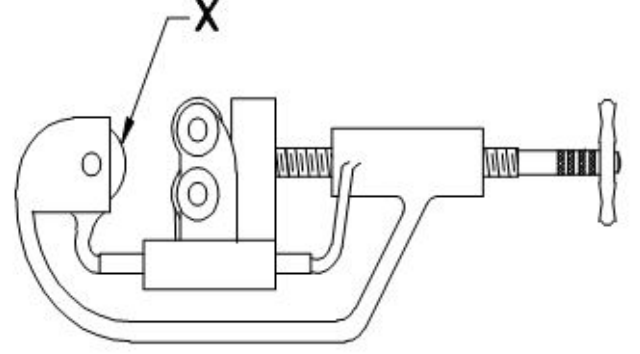
**Answer: C) Template | ಟೆಂಪ್ಲೇಟ್**

18. Which surface is being lapped using the split bush shown in the figure? | ಚಿತ್ರದಲ್ಲಿ ತೋರಿಸಿರುವ ಸ್ಪಿಟ್ ಬುಷ್ ಅನ್ನು ಬಳಸಿಕೊಂಡು ಯಾವ ಸರ್ಫಿಸನ್ನು ಲ್ಯಾಪ್ ಮಾಡಲಾಗುತ್ತಿದೆ?



- A) External cylindrical surface | ಎಕ್ಸ್‌ಟರ್ನಲ್ ಸಿಲಿಂಡ್ರಿಕಲ್ ಸರ್ಫಿಸ್  
 B) Flat surface | ಪ್ಲಾಟ್ ಸರ್ಫಿಸ್  
 C) Internal cylindrical surface | ಇಂಟರ್ನಲ್ ಸಿಲಿಂಡ್ರಿಕಲ್ ಸರ್ಫಿಸ್  
 D) External taper surface | ಎಕ್ಸ್‌ಟರ್ನಲ್ ಟೇಪರ್ ಸರ್ಫಿಸ್  
**Answer: A) External cylindrical surface | ಎಕ್ಸ್‌ಟರ್ನಲ್ ಸಿಲಿಂಡ್ರಿಕಲ್ ಸರ್ಫಿಸ್**

19. What is the name of the part marked as X shown in the figure? | ಚಿತ್ರದಲ್ಲಿ ತೋರಿಸಿರುವ X ಡಾಂಡು ಗುರುತಿಸಲಾದ ಭಾಗದ ಹೆಸರೇನು?



- A) Hand lever | ಹ್ಯಾಂಡ್ ಲಿವರ್  
 B) Adjusting screw | ಅಡ್ಜಸ್ಟಿಂಗ್ ಸ್ಕ್ರೂ  
 C) Cutter wheel | ಕಟ್‌ಟರ್ ವೀಲ್  
 D) Guide rollers | ಗೈಡ್ ರೋಲರುಗಳು

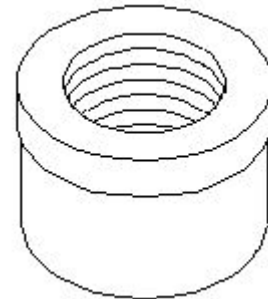
**Answer: C) Cutter wheel | ಕಟ್‌ಟರ್ ವೀಲ್**

20. What is the angle of deviations provided on elbows and bends in pipe works? | ವೈಪ್ ಕೆಲಸಗಳಲ್ಲಿ ಮೊಣಕೈಗಳು ಮತ್ತು ಬಾಗುವಿಕೆಗಳ ಮೇಲೆ ಒದಗಿಸಲಾದ ವಿಚಲನದ ಕೋನ ಯಾವುದು?

- A) 60° & 45°  
 B) 30° & 60°  
 C) 20° & 40°  
 D) 90° & 45°

**Answer: D) 90° & 45°**

21. What is the name of the pipe fitting item shown in the figure? | ಚಿತ್ರದಲ್ಲಿ ತೋರಿಸಿರುವ ವೈಪ್ ಫಿಟ್ಟಿಂಗ್ ಐಟಂನ ಹೆಸರೇನು?



- A) Reducer | ರೆಡ್ಯೂಸರ್  
 B) Cap | ಕ್ಯಾಪ್  
 C) Plug | ಪ್ಲಗ್  
 D) Coupling | ಕಪ್ಲಿಂಗ್

**Answer: B) Cap | ಕ್ಯಾಪ್**