

Student: **Ajay. M .kalagi**
Score: **19/20 (95.00%)**

Code: **2813**

1. Which part of the universal surface gauge holds the scriber? | ಯುನಿವರ್ಸಲ್ ಸರ್ಫೇಸ್ ಗೇಜ್‌ನ ಯಾವ ಭಾಗವು ಸ್ಟ್ರೈಬರ್ ಅನ್ನು ಹೋಲ್ಡ್ ಮಾಡುತ್ತದೆ?

- A) Snug | ಸ್ನಗ್ (Correct) B) Guide pin | ಗೈಡ್ ಪಿನ್
C) Rocker arm | ರಾಕರ್ ಆರ್ಮ್ D) Fine adjustment screw | ಫೈನ್ ಅಡ್ಜಸ್ಟ್‌ಮೆಂಟ್ ಸ್ಕ್ರೀವ್

2. What is the use of adjustable parallel blocks? | ಅಡ್ಜಸ್ಟಬಲ್ ಪ್ಯಾರಲಲ್ ಬ್ಲಾಕ್‌ಗಳ ಬಳಕೆ ಏನು?

- A) To set an angular job | ಅಂಗುಲರ್ ಜಾಬ್‌ಗಳನ್ನು ಹೊಂದಿಸಲು
B) To set the curved job | ಕರ್ವ್ಡ್ ಜಾಬ್ ಹೊಂದಿಸಲು
C) To hold the irregular shape of job | ಇರ್ರೆಗುಲರ್ ಶೇಪ್ ಜಾಬ್ ಹಿಡಿದಿಡಲು
D) To adjust and set different heights | ವಿವಿಧ ಎತ್ತರಗಳನ್ನು ಹೊಂದಿಸಲು ಮತ್ತು ಸರಿಪಡಿಸಲು (Correct)

3. Which part of an universal surface gauge is used to set scriber exactly at the required position? | ಸ್ಟ್ರೈಬರ್ ಅನ್ನು ಅಗತ್ಯವಿರುವ ಸ್ಥಾನದಲ್ಲಿ ನಿಖರವಾಗಿ ಹೊಂದಿಸಲು ಯುನಿವರ್ಸಲ್ ಸರ್ಫೇಸ್ ಗೇಜ್‌ನ ಯಾವ ಭಾಗವನ್ನು ಬಳಸಲಾಗುತ್ತದೆ?

- A) Snug | ಸ್ನಗ್ (Incorrect) B) Guide pin | ಗೈಡ್ ಪಿನ್
C) Rocker arm | ರಾಕರ್ ಆರ್ಮ್ D) Fine adjustment screw | ಫೈನ್ ಅಡ್ಜಸ್ಟ್‌ಮೆಂಟ್ ಸ್ಕ್ರೀವ್

4. Which material property returns to its original shape after the withdrawal of applied force? | ಅಪ್ಲೈಡ್ ಫೋರ್ಸ್ ಬಿಡುಗಡೆ ಮಾಡಿದ ನಂತರ ಯಾವ ವಸ್ತುವಿನ ಗುಣವು ಅದರ ಮೂಲ ಆಕಾರಕ್ಕೆ ಮರಳುತ್ತದೆ?

- A) Plasticity | ಪ್ಲಾಸ್ಟಿಸಿಟಿ B) Elasticity | ಎಲಾಸ್ಟಿಸಿಟಿ (Correct)
C) Toughness | ಗಟ್ಟಿತನ D) Hardness | ಗಡಸುತನ

5. What will be the effect if the metal reaches the melting temperature? | ಲೋಹವು ಕರಗುವ ತಾಪಮಾನವನ್ನು ತಲುಪಿದರೆ ಏನು ಪರಿಣಾಮ ಬೀರುತ್ತದೆ?

- A) Change in specific gravity | ನಿರ್ದಿಷ್ಟ ಗುರುತ್ವಾಕರ್ಷಣೆಯಲ್ಲಿ ಬದಲಾವಣೆ
B) Change in weight | ತೂಕದಲ್ಲಿ ಬದಲಾವಣೆ
C) Change in shape | ಆಕಾರದಲ್ಲಿ ಬದಲಾವಣೆ (Correct)
D) Change in pressure | ಒತ್ತಡದಲ್ಲಿ ಬದಲಾವಣೆ

6. Which metal property permits no permanent distortion on before breaking? | ಯಾವ ಲೋಹದ ಗುಣ ಒಡೆಯುವ ಮೊದಲು ಶಾಶ್ವತ ಅಸ್ವಚ್ಛತೆಯನ್ನು ಅನುಮತಿಸುವುದಿಲ್ಲ?

- A) Tenacity | ಜಿಗುಟತನ B) Hardness | ಗಡಸುತನ

C) Brittleness | ದುರ್ಬಲತೆ (Correct)

D) Toughness | ದೃಢತೆ

7. What is the main advantage of adjustable parallel block? | ಅಡ್ಜಸ್ಟಬಲ್ ಪ್ಯಾರಲಲ್ ಬ್ಲಾಕ್ ಮುಖ್ಯ ಪ್ರಯೋಜನವೇನು?

- A) To set different angle | ವಿಭಿನ್ನ ಕೋನವನ್ನು ಹೊಂದಿಸಲು
B) To set different depth | ವಿಭಿನ್ನ ಆಳವನ್ನು ಹೊಂದಿಸಲು
C) To set different length | ವಿಭಿನ್ನ ಉದ್ದವನ್ನು ಹೊಂದಿಸಲು
D) To set different height | ವಿಭಿನ್ನ ಎತ್ತರವನ್ನು ಹೊಂದಿಸಲು (Correct)

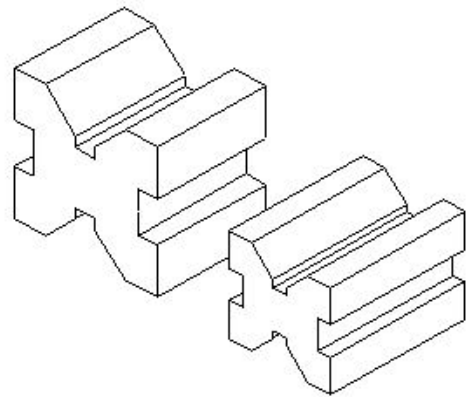
8. Which metal is a good conductor of heat and electricity? | ಯಾವ ಲೋಹವು ಶಾಖ ಮತ್ತು ವಿದ್ಯುಚ್ಛಕ್ತಿಯ ಉತ್ತಮ ವಾಹಕವಾಗಿದೆ?

- A) Cast iron | ಕ್ಯಾಸ್ಟ್ ಐರನ್ B) Mild steel | ಮೈಲ್ಡ್ ಸ್ಟೀಲ್
C) Copper | ಕಾಪರ್ (Correct) D) Wrought iron | ರೌಟ್ ಐರನ್

9. Which metal cutting saw is used to cut large cross section area? | ವಿಶಾಲ ವೃತ್ತಾಕಾರದ ಭಾಗವನ್ನು ಕತ್ತರಿಸಲು ಯಾವ ಕಟಿಂಗ್ ಸಾ ಬಳಸಲಾಗುತ್ತದೆ?

- A) Power saw | ಪವರ್ ಸಾ B) Contour saw | ಕಾಂಟೂರ್ ಸಾ
C) Circular saw | ಸರ್ಕ್ಯೂಲರ್ ಸಾ (Correct) D) Horizontal band saw | ಹಾರಿಜಾಂಟಲ್ ಬ್ಯಾಂಡ್ ಸಾ

10. Which type of "V" block is shown in the figure? | ಚಿತ್ರದಲ್ಲಿ ಯಾವ ರೀತಿಯ V ಬ್ಲಾಕ್ ಅನ್ನು ತೋರಿಸಲಾಗಿದೆ?



- A) Single level single groove | ಸಿಂಗಲ್ ಲೆವೆಲ್ ಸಿಂಗಲ್ ಗ್ರೂವ್
B) Single level double groove | ಸಿಂಗಲ್ ಲೆವೆಲ್ ಡಬಲ್ ಗ್ರೂವ್

- C) Double level single groove | ಡಬಲ್ ಲೆವೆಲ್ ಸಿಂಗಲ್ ಗ್ರೂವ್ (Correct)
D) Double level double groove | ಡಬಲ್ ಲೆವೆಲ್ ಡಬಲ್ ಗ್ರೂವ್

11. Which metal property can be drawn into the wire without any rupture? | ಯಾವುದೇ ಛಿದ್ರವಿಲ್ಲದೆ ತಂತಿಯೊಳಗೆ ಎಳೆಯಬಹುದಾದ ಲೋಹದ ಗುಣ ಯಾವುದು?

- A) Ductility | ನಮ್ಯತೆ ಗುಣ (Correct)
 B) Tenacity | ಜಿಗುಟುತಣ
 C) Elasticity | ಎಲಾಸ್ಟಿಟಿ ಗುಣ
 D) Malleability | ಮೃದುತ್ವ ಗುಣ

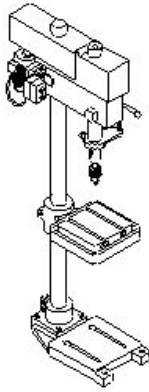
12. What is the accuracy of a metric outside micrometer? | ಮೆಟ್ರಿಕ್ ಔಟ್ ಸೈಡ್ ಮೈಕ್ರೋಮೀಟರ್‌ನ ಅಕ್ಕುರೆಸಿ ಏನು?

- A) 0.01 mm (Correct)
 B) 0.001 mm
 C) 0.02 mm
 D) 0.002 mm

13. What type of operation is carried out in a gang drilling machine? | ಗ್ಯಾಂಗ್ ಡ್ರಿಲ್ಲಿಂಗ್ ಯಂತ್ರದಲ್ಲಿ ಯಾವ ರೀತಿಯ ಕಾರ್ಯಾಚರಣೆಯನ್ನು ನಡೆಸಲಾಗುತ್ತದೆ?

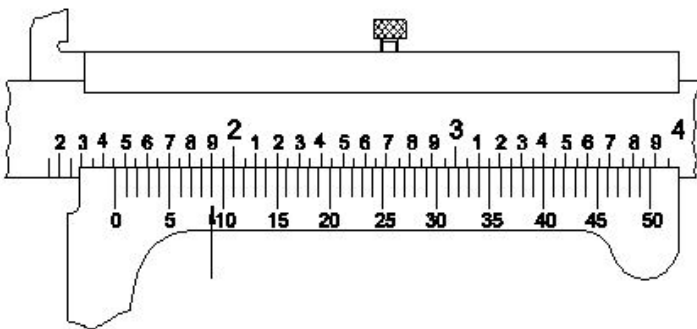
- A) Idle operation | ನಿಷ್ಕ್ರಿಯ ಕಾರ್ಯಾಚರಣೆ
 B) Repeated operation of drilling | ಡ್ರಿಲ್ಲಿಂಗ್ ಪುನರಾವರ್ತಿತ ಕಾರ್ಯಾಚರಣೆ
 C) Continuous milling operation | ನಿರಂತರ ಮಿಲ್ಲಿಂಗ್ ಕಾರ್ಯ
 D) Successive operation of drilling | ಅನುಕ್ರಮದ ಡ್ರಿಲ್ಲಿಂಗ್ ಕಾರ್ಯ (Correct)

14. What is the name of the drilling machine shown in the figure? | ಚಿತ್ರದಲ್ಲಿ ತೋರಿಸಿರುವ ಡ್ರಿಲ್ಲಿಂಗ್ ಮಷಿನ್ ನ ಹೆಸರೇನು?



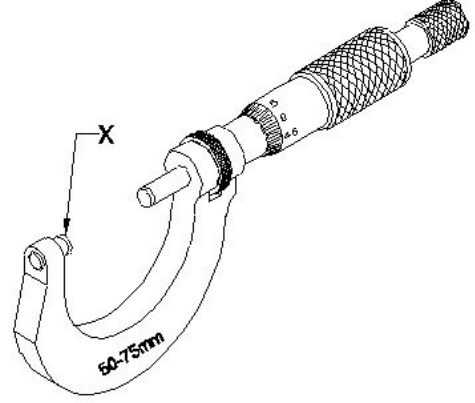
- A) Pillar drilling machine | ಪಿಲ್ಲರ್ ಡ್ರಿಲ್ಲಿಂಗ್ ಮಷಿನ್ (Correct)
 B) Gang drilling machine | ಗ್ಯಾಂಗ್ ಡ್ರಿಲ್ಲಿಂಗ್ ಮಷಿನ್
 C) Bench drilling machine | ಬೆಂಚ್ ಡ್ರಿಲ್ಲಿಂಗ್ ಮಷಿನ್
 D) Radial drilling machine | ರೇಡಿಯಲ್ ಡ್ರಿಲ್ಲಿಂಗ್ ಮಷಿನ್

15. What is the reading of vernier caliper with inch graduations shown in the figure? | ಚಿತ್ರದಲ್ಲಿ ತೋರಿಸಿರುವ ಇಂಚಿನ ವರ್ನಿಯರ್ ಕ್ಯಾಲಿಪರ್‌ನ ರೀಡಿಂಗ್ ಏನು?



- A) 1.068
 B) 1.459 (Correct)
 C) 1.418
 D) 1.409

16. What is the name of the part marked as X shown in the figure? | ಚಿತ್ರದಲ್ಲಿ ತೋರಿಸಿರುವ X ಒಂದು ಗುರುತಿಸಲಾದ ಭಾಗದ ಹೆಸರೇನು?



- A) Anvil | ಅನಿಲ್ (Correct)
 B) Thimble | ಥಿಂಬಲ್
 C) Spindle | ಸ್ಪಿಂಡಲ್
 D) Spindle lock | ಸ್ಪಿಂಡಲ್ ಲಾಕ್

17. In which situation the zero setting of a digital vernier caliper is necessary? | ಯಾವ ಪರಿಸ್ಥಿತಿಯಲ್ಲಿ ಡಿಜಿಟಲ್ ವರ್ನಿಯರ್ ಕ್ಯಾಲಿಪರ್‌ನ ಶೂನ್ಯ ಸೆಟ್ಟಿಂಗ್ ಅಗತ್ಯ ಬೇಕು?

- A) While removing the battery from caliper | ಕ್ಯಾಲಿಪರ್‌ನಿಂದ ಬ್ಯಾಟರಿಯನ್ನು ತೆಗೆದುಹಾಕುವಾಗ
 B) While turning off the vernier caliper | ವರ್ನಿಯರ್ ಕ್ಯಾಲಿಪರ್ ಆಫ್ ಆಗಿರುವಾಗ
 C) When jaws touch together | ಜಾಸ್ ಒಟ್ಟಿಗೆ ಸ್ಪರ್ಶಿಸಿದಾಗ (Correct)
 D) When jaws are separated | ಜಾಸ್ ಬೇರ್ಪಟ್ಟಾಗ

18. Which part of micrometer ensures uniform pressure between the measuring surfaces? | ಮೈಕ್ರೋಮೀಟರ್‌ನ ಯಾವ ಭಾಗವು ಅಳಿಯುವ ಮೇಲ್ಮೈಗಳ ನಡುವೆ ಏಕರೂಪದ ಒತ್ತಡವನ್ನು ಖಾತ್ರಿಗೊಳಿಸುತ್ತದೆ?

- A) Ratchet stop | ರಾಚೆಟ್ ಸ್ಟಾಪ್ (Correct)
 B) Spindle | ಸ್ಪಿಂಡಲ್
 C) Barrel / sleeve | ಬ್ಯಾರೆಲ್ / ಸ್ಲೀವ್
 D) Thimble | ಟಿಂಬಲ್

19. How can a wide range of depth be measured using a depth micrometer? | ಡೆಪ್ತ್ ಮೈಕ್ರೋಮೀಟರ್ ಅನ್ನು ಬಳಸಿಕೊಂಡು ವ್ಯಾಪಕ ಶ್ರೇಣಿಯ ಆಳವನ್ನು ಹೇಗೆ ಅಳಿಯಬಹುದು?

- A) Lengthy sleeve | ಉದ್ದವಾದ ಸ್ಲೀವ್
 B) Lengthy spindle | ಉದ್ದವಾದ ಸ್ಪಿಂಡಲ್
 C) Adjustable base | ಅಡ್ಜಸ್ಟೆಬಲ್ ಬೇಸ್
 D) Use of extension rods | ವಿಸ್ತರಣೆ (ಎಕ್ಸ್ಟೆನ್ಷನ್) ರಾಡ್‌ಗಳ ಬಳಕೆ (Correct)

20. What is the spindle movement of one division of thimble with spindle thread of 0.5mm pitch? | 0.5mm ಪಿಚ್‌ನ ಸ್ಪಿಂಡಲ್ ಥ್ರೆಡ್‌ನೊಂದಿಗೆ ಥಿಂಬಲ್ ಒಂದು ವಿಭಾಗದ ಸ್ಪಿಂಡಲ್ ಚಲನೆ ಎಷ್ಟು?

- A) 0.01 mm (Correct)
 B) 0.001 mm
 C) 0.5 mm
 D) 0.02 mm