

Duration: 30 Mins

Total Marks: 16

ID: ITISKILL58966M

Student Name: \_\_\_\_\_

Roll No: \_\_\_\_\_

1. What is the use of maintenance records analysis? | ನಿರ್ವಹಣಾ ದಾಖಲೆಗಳ ವಿಶ್ಲೇಷಣೆಯ ಉಪಯೋಗವೇನು?

A) To monitor tool life | ಟೂಲ್ ಲೈಫ್ ಮೇಲ್ವಿಚಾರಣೆ

B) To minimise the frequent break downs | ಆಗಾಗ್ಗೆ ಉಂಟಾಗುವ ಬ್ರೇಕ್ ಡೌನ್ ಗಳನ್ನು ಕಡಿಮೆ ಮಾಡಲು

C) For operator efficiency | ಆಪರೇಟರ್ ದಕ್ಷತೆ

D) To set up time | ಸೆಟ್ ಅಪ್ ಸಮಯ

2. Which formula is used to find weight of raw material? | ಕಚ್ಚಾ ವಸ್ತುಗಳ ತೂಕವನ್ನು ಕಂಡುಹಿಡಿಯುವ ಸೂತ್ರ ಯಾವುದು?

A) Volume × specific weights B) Area × specific weight

C) Volume × density D) Area × density

3. What is the final step in overhauling process? | ಕೂಲಂಕುಷ ಪರಿಶೀಲನೆ ಪ್ರಕ್ರಿಯೆಯಲ್ಲಿ ಅಂತಿಮ ಹಂತ ಯಾವುದು?

A) Testing | ಪರೀಕ್ಷೆ

B) Inspection | ತಪಾಸಣೆ

C) Dismantle | ಡಿಸ್‌ಮಾಂಟಲ್

D) Repair | ದುರಸ್ತಿ

4. What is the solution for sealing between mating surfaces with a poor surface finish? | ಕಳಪೆ ಸರ್ಫೇಸ್ ಫಿನಿಷ್‌ನಿಂದಾಗಿ ಮೇಟಿಂಗ್ ಸರ್ಫೇಸ್ ಗಳ ನಡುವೆ ಸೀಲಿಂಗ್ ಮಾಡಲು ಪರಿಹಾರವೇನು?

A) Using PTFE cord sealing | PTFE ಕಾರ್ಡ್ ಸೀಲಿಂಗ್ ಅನ್ನು ಬಳಸುವುದು

B) Using metallic gasket | ಮೆಟಾಲ್‌ಗಾಸ್ ಗ್ಯಾಸೆಟ್ ಅನ್ನು ಬಳಸುವುದು

C) Using rubber gasket | ಗ್ರೂವರ್ ಪೆನ್ ಅನ್ನು ಬಳಸುವುದು

D) Using compressed cork gasket | ಕಂಪ್ರೆಸ್ಡ್ ಕಾರ್ಕ್ ಗ್ಯಾಸೆಟ್ ಅನ್ನು ಬಳಸುವುದು

5. Which activity prevents breakdown of machinery in basic maintenance? | ಯಾವ ಚಟುವಟಿಕೆಯು ಮೂಲಭೂತ ನಿರ್ವಹಣೆಯಲ್ಲಿ ಯಂತ್ರೋಪಕರಣಗಳ ಸ್ಥಗಿತವನ್ನು ತಡೆಯುತ್ತದೆ?

A) Autonomous maintenance | ಸ್ವಾಯತ್ತ ನಿರ್ವಹಣೆ (ಅಟಾನಮಸ್ ಪ್ರೆಕ್ಟಿಕ್ಯಾಟಕ್ ನಿರ್ವಹಣೆ ಮೆಂಟೆನೆನ್ಸ್)

B) Reactive maintenance | ರಿಯಾಕ್ಟಿವ್ ಮೆಂಟೆನೆನ್ಸ್ (ರಿಯಾಕ್ಟಿವ್ ಮೆಂಟೆನೆನ್ಸ್)

C) Routine maintenance | ನಿಯಮಿತ ನಿರ್ವಹಣೆ

D) Preventive maintenance | ತಡೆಗಟ್ಟುವ ನಿರ್ವಹಣೆ

6. How is the problem of the connecting rod subjected to continuously alternating load condition is rectified? | ನಿರಂತರವಾಗಿ ಪರ್ಯಾಯ ಲೋಡ್ ಸ್ಥಿತಿಗೆ ಒಳಪಡುವ ಸಂಪರ್ಕಿಸುವ ರಾಡ್ ಸಮಸ್ಯೆಯನ್ನು ಹೇಗೆ ಸರಿಪಡಿಸಲಾಗುತ್ತದೆ?

A) By using body fit bolt | ಬಾಡಿ ಫಿಟ್ ಬೋಲ್ಡ್ ಬಳಸುವ ಮೂಲಕ

B) By using bolts with clearance hole | ಕ್ಲಿಯರೆನ್ಸ್ ಹೋಲ್‌ನಿಂದಾಗಿ ಬೋಲ್ಡ್‌ಗಳನ್ನು ಬಳಸುವ ಮೂಲಕ

C) By using anti-fatigue bolt | ಆಂಟಿ-ಫೇಟಿಗ್ ಬೋಲ್ಡ್ ಅನ್ನು ಬಳಸುವ ಮೂಲಕ

D) By using studs | ಸ್ಟಡ್‌ಗಳನ್ನು ಬಳಸುವ ಮೂಲಕ

7. Which type of maintenance provides less down time in production? | ಯಾವ ರೀತಿಯ ನಿರ್ವಹಣೆಯು ಉತ್ಪಾದನೆಯಲ್ಲಿ ಕಡಿಮೆ ಸಮಯವನ್ನು ಒದಗಿಸುತ್ತದೆ?

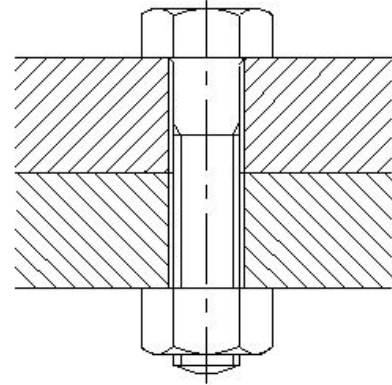
A) Routine maintenance | ರೂಟಿನ್ ಮೆಂಟೆನೆನ್ಸ್

B) Breakdown maintenance | ಸ್ಥಗಿತ ನಿರ್ವಹಣೆ

C) Reactive maintenance | ರಿಯಾಕ್ಟಿವ್ ನಿರ್ವಹಣೆ

D) Preventive maintenance | ತಡೆಗಟ್ಟುವ ನಿರ್ವಹಣೆ

8. Which type of bolt shown in the figure? | ಚಿತ್ರದಲ್ಲಿ ಯಾವ ರೀತಿಯ ಬೋಲ್ಡ್ ಅನ್ನು ತೋರಿಸಲಾಗಿದೆ?



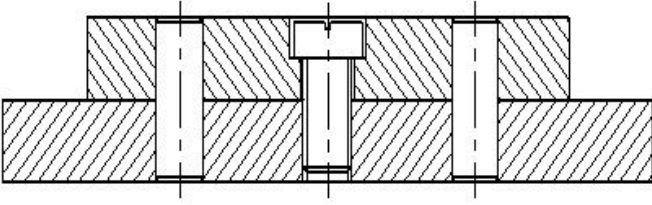
A) Body fit bolt | ಬಾಡಿ ಫಿಟ್ ಬೋಲ್ಡ್

B) Anti-fatigue bolt | ಆಂಟಿ-ಫೇಟಿಗ್ ಬೋಲ್ಡ್

C) Bolt with clearance hole | ಕ್ಲಿಯರೆನ್ಸ್ ಹೋಲ್‌ನಿಂದಾಗಿ ಬೋಲ್ಡ್

D) 'T' bolt | T ಬೋಲ್ಡ್

9. Which is used for locating the holes in the assembly shown in the figure? | ಚಿತ್ರದಲ್ಲಿ ತೋರಿಸಿರುವ ಅಸೆಂಬ್ಲಿಯಲ್ಲಿ ಹೋಲ್ ಲೋಕೇಟ್ ಮಾಡಲು ಯಾವುದನ್ನು ಬಳಸಲಾಗುತ್ತದೆ?



- A) Nut | ನಟ್  
B) Screw | ಸ್ಕ್ರೂ  
C) Bolt | ಬೋಲ್ಟ್  
D) Dowel | ಡೋವೆಲ್

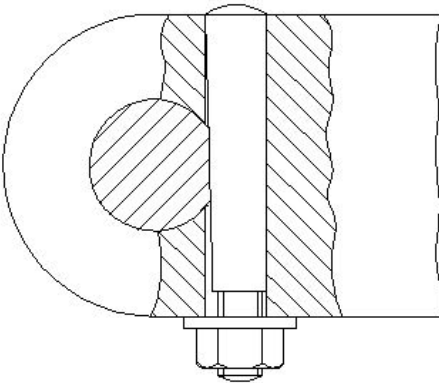
10. Which process does a comprehensive examination and restoration of a system? | ಕಾಂಪ್ರಹೆನ್ಸಿವ್ ಎಕ್ಸಾಮಿನೇಷನ್ ಮತ್ತು ರಿಸ್ಟೋರೇಷನ್ ವ್ಯವಸ್ಥೆ ಯಾವ ಪ್ರಕ್ರಿಯೆಯು ಮಾಡುತ್ತದೆ?

- A) Overhauling | ಕೂಲಂಕುಷ ಪರಿಶೀಲನೆ  
B) Repair | ದುರಸ್ತಿ  
C) Reasserts | ಪುನಃ ಪ್ರತಿಪಾದಿಸುತ್ತದೆ  
D) Testing | ಪರಿಶೀಲನೆ

11. How does the maintenance record provide judgement about the frequency of preventive maintenance? | ತಡೆಗಟ್ಟುವ ನಿರ್ವಹಣೆಯ ಆವರ್ತನದ (ಪ್ರೀವೆನ್ಟಿವ್) ಬಗ್ಗೆ ನಿರ್ವಹಣಾ ದಾಖಲೆಯು ಹೇಗೆ ತೀರ್ಪು ನೀಡುತ್ತದೆ?

- A) By analysing inventory and purchase | ದಾಸ್ತಾನು ಮತ್ತು ಖರೀದಿಯನ್ನು ವಿಶ್ಲೇಷಿಸುವ ಮೂಲಕ  
B) By analysing rejection and rework | ನಿರಾಕರಣೆ ಮತ್ತು ಮರುಕೆಲಸವನ್ನು ವಿಶ್ಲೇಷಿಸುವ ಮೂಲಕ  
C) By analysing fault and rectification | ದೋಷವನ್ನು ವಿಶ್ಲೇಷಿಸಿ ಮತ್ತು ಸರಿಪಡಿಸುವ ಮೂಲಕ  
D) By analysing quality and fit for use | ಗುಣಮಟ್ಟವನ್ನು ವಿಶ್ಲೇಷಿಸುವ ಮೂಲಕ ಮತ್ತು ಬಳಕೆಗೆ ಸರಿಹೊಂದುವಂತೆ

12. Which type of pin is shown in the figure? | ಚಿತ್ರದಲ್ಲಿ ಯಾವ ರೀತಿಯ ಪಿನ್ ಅನ್ನು ತೋರಿಸಲಾಗಿದೆ?



- A) Cotter pin | ಕೋಟರ್ ಪಿನ್  
B) Split pin | ಸ್ಪ್ಲಿಟ್ ಪಿನ್  
C) Taper pin | ಟಾಪರ್ ಪಿನ್  
D) Spring pin | ಸ್ಪ್ರಿಂಗ್ ಪಿನ್

13. Which area is analysed by using OEE performance measurement tool? | OEE ಕಾರ್ಯಕ್ಷಮತೆ ಮಾಪನ ಸಾಧನವನ್ನು ಬಳಸಿಕೊಂಡು ಯಾವ ಪ್ರದೇಶವನ್ನು ವಿಶ್ಲೇಷಿಸಲಾಗುತ್ತದೆ?

- A) Indicates the area of vendor selection | ಮಾರಾಟಗಾರರ ಆಯ್ಕೆಯ ಪ್ರದೇಶವನ್ನು ಸೂಚಿಸುತ್ತದೆ  
B) Indicates the area of process development | ಪ್ರಕ್ರಿಯೆಯ ಅಭಿವೃದ್ಧಿಯ ಪ್ರದೇಶವನ್ನು ಸೂಚಿಸಿ  
C) Indicates the area of employee development | ಉದ್ಯೋಗಿ ಅಭಿವೃದ್ಧಿಯ ಪ್ರದೇಶವನ್ನು ಸೂಚಿಸುತ್ತದೆ  
D) Indicates the area of marketing development | ಮಾರ್ಕೆಟಿಂಗ್ ಅಭಿವೃದ್ಧಿಯ ಪ್ರದೇಶವನ್ನು ಸೂಚಿಸುತ್ತದೆ

14. What is the availability percentage, if the machine is available to run 20 hours but has only run for 15 hours? | ಯಂತ್ರವು 20 ಗಂಟೆಗಳ ಕಾಲ ಕಾರ್ಯನಿರ್ವಹಿಸಲು ಲಭ್ಯವಿದ್ದರೂ ಕೇವಲ 15 ಗಂಟೆಗಳವರೆಗೆ ಮಾತ್ರ ಕಾರ್ಯನಿರ್ವಹಿಸುತ್ತಿದ್ದರೆ, ಲಭ್ಯತೆಯ ಶೇಕಡಾವಾರು ಎಷ್ಟು?

- A) 0.57  
B) 0.5  
C) 0.75  
D) 0.25

15. What is the first step of the autonomous maintenance? | ಸ್ವಾಯತ್ತ ನಿರ್ವಹಣೆಯ (ಅಟಾನಮಸ್ ಮೆಂಟೆನೆನ್ಸ್) ಮೊದಲ ಹಂತ ಯಾವುದು?

- A) Increase operator knowledge | ಆಪರೇಟರ್ ಜ್ಞಾನವನ್ನು ಹೆಚ್ಚಿಸಿ  
B) Autonomous management | ಸ್ವಾಯತ್ತ ನಿರ್ವಹಣೆ (ಅಟಾನಮಸ್ ಮೆಂಟೆನೆನ್ಸ್)  
C) Autonomous inspection | ಸ್ವಾಯತ್ತ ತಪಾಸಣೆ  
D) General inspection | ಸಾಮಾನ್ಯ ತಪಾಸಣೆ

16. Which is used as vibration isolation material? | ಕಂಪನ ಪ್ರತ್ಯೇಕ ವಸ್ತುವಾಗಿ ಯಾವುದನ್ನು ಬಳಸಲಾಗುತ್ತದೆ?

- A) Plastic | ಪ್ಲಾಸ್ಟಿಕ್  
B) Rubber | ರಬ್ಬರ್  
C) Nylon | ನೈಲಾನ್  
D) Brass | ಹಿತ್ತಾಳೆ