

Student Name: _____ Roll No: _____

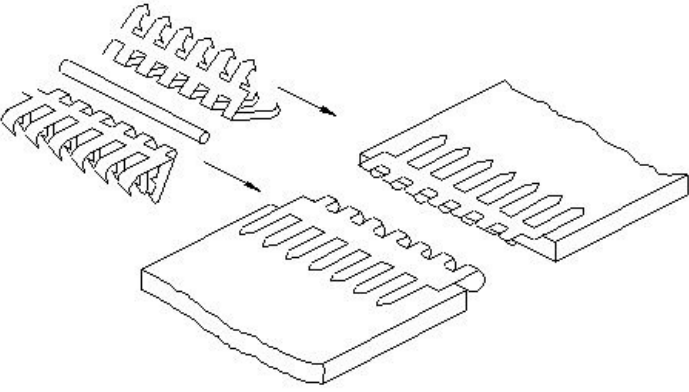
1. What causes a belt to whip excessively? | ಬೆಲ್ಟ್ ಅತಿಯಾಗಿ ವಿಪ್ ಆಗಲು ಕಾರಣವೇನು?

- A) Less tension | ಕಡಿಮೆ ಒತ್ತಡ
B) Overload | ಓವರ್ ಲೋಡ್
C) High starting torque | ಹೆಚ್ಚಿನ ಆರಂಭಿಕ ಟಾರ್ಕ್
D) Centre distance between the pulleys is more | ಪುಲ್ಲಿಗಳ ನಡುವಿನ ಮಧ್ಯದ ಅಂತರವು ಹೆಚ್ಚು

2. Which bearing carries the load parallel to its axis? | ಯಾವ ಬೇರಿಂಗ್ ತನ್ನ ಅಕ್ಷಕ್ಕೆ (ಆಕ್ಸಿಸ್) ಸಮಾನಾಂತರವಾಗಿ ಲೋಡ್ ಅನ್ನು ಒಯ್ಯುತ್ತದೆ?

- A) Thrust bearing | ಥ್ರಸ್ಟ್ ಬೇರಿಂಗ್
B) Split bearing | ಸ್ಪ್ಲಿಟ್ ಬೇರಿಂಗ್
C) Radial bearing | ರೇಡಿಯಲ್ ಬೇರಿಂಗ್
D) Plain bearing | ಸರಳ (ಪ್ಲೇನ್) ಬೇರಿಂಗ್

3. What is the name of the belt fastener shown in the figure? | ಚಿತ್ರದಲ್ಲಿ ತೋರಿಸಿರುವ ಬೆಲ್ಟ್ ಫಾಸ್ಟೆನರ್‌ನ ಹೆಸರೇನು?



- A) Lagrelle type | ಲಾಗ್ರೆಲ್ ಪ್ರಕಾರ
B) Crescent plate type | ಕ್ರೆಸೆಂಟ್ ಪ್ಲೇಟ್ ಪ್ರಕಾರ
C) Alligator type | ಅಲಿಗೇಟರ್ ಪ್ರಕಾರ
D) Wire type | ತಂತಿ ಪ್ರಕಾರ

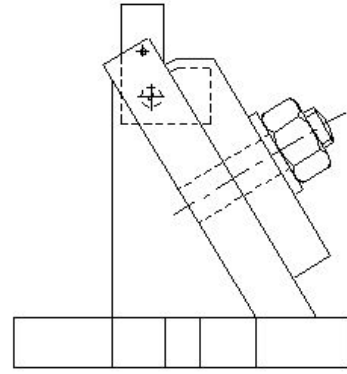
4. Which ball bearings are used to accommodate slight misalignments of the shaft? | ತಾಫ್‌ಟನ್ ಸ್ವಲ್ಪ ತಪ್ಪು ಜೋಡಣೆಗಳನ್ನು ಸರಿಹೊಂದಿಸಲು ಯಾವ ಬಾಲ್ ಬೇರಿಂಗ್‌ಗಳನ್ನು ಬಳಸಲಾಗುತ್ತದೆ?

- A) Double row ball bearing | ಡಬಲ್ ರೋ ಬಾಲ್ ಬೇರಿಂಗ್
B) Self aligning ball bearing | ಸೆಯಂ ಜೋಡಿಸುವ ಬಾಲ್ ಬೇರಿಂಗ್
C) Ball bearing | ಬಾಲ್ ಬೇರಿಂಗ್
D) Plain bearing | ಪ್ಲೇನ್ ಬೇರಿಂಗ್

5. What is the effect of excessive tension in belt drive? | ಬೆಲ್ಟ್ ಡ್ರೈವಿನಲ್ಲಿ ಅತಿಯಾದ ಒತ್ತಡದ ಪರಿಣಾಮವೇನು?

- A) Speed reduces | ವೇಗ ಕಡಿಮೆಯಾಗುತ್ತದೆ
B) Life of belt decreases | ಬೆಲ್ಟ್ ಲೈಫ್ ಕಡಿಮೆಯಾಗುತ್ತದೆ
C) Life of belt increases | ಬೆಲ್ಟ್ ಲೈಫ್ ಹೆಚ್ಚಾಗುತ್ತದೆ
D) Speed increases | ವೇಗ ಹೆಚ್ಚುತ್ತದೆ

6. What is the name of the fixture shown in the figure? | ಚಿತ್ರದಲ್ಲಿ ತೋರಿಸಿರುವ ಫಿಕ್ಚರ್‌ನ ಹೆಸರೇನು?

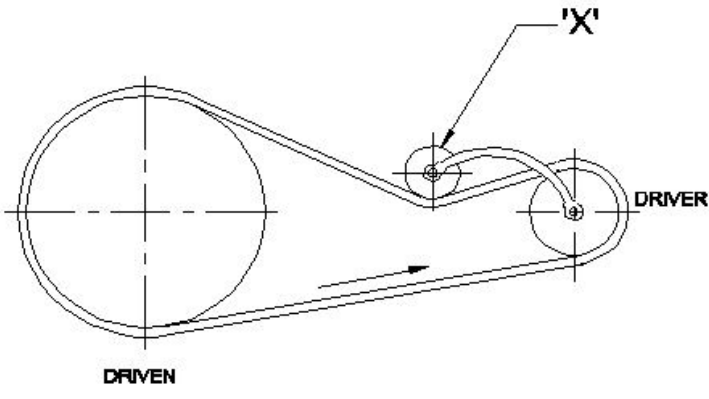


- A) Plate fixture | ಪ್ಲೇಟ್ ಫಿಕ್ಚರ್
B) Modified angle plate fixture | ಮಾರ್ಪಡಿಸಿದ ಆಂಗಲ್ ಪ್ಲೇಟ್ ಫಿಕ್ಚರ್
C) Indexing plate fixture | ಸೂಚ್ಯಕ(ಇಂಡೆಕ್ಸ್) ಪ್ಲೇಟ್ ಫಿಕ್ಚರ್
D) Angel plate fixture | ಎಂಗಲ್ ಪ್ಲೇಟ್ ಫಿಕ್ಚರ್

7. Why copper is extensively used in electrical cables and appliances? | ವಿದ್ಯುತ್ ತಂತಿಗಳು ಮತ್ತು ಉಪಕರಣಗಳಲ್ಲಿ ತಾಮ್ರವನ್ನು ಏಕೆ ವ್ಯಾಪಕವಾಗಿ ಬಳಸಲಾಗುತ್ತದೆ?

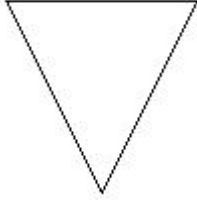
- A) Good conductor | ಉತ್ತಮ ಕಂಡಕ್ಟರ್
B) Ductile metal | ಡಕ್ಟೈಲ್ ಲೋಹ
C) Easy soldering | ಸುಲಭ ಬೆಸುಗೆ
D) Cheap in cost | ವೆಚ್ಚದಲ್ಲಿ ಅಗ್ಗವಾಗಿದೆ

8. What is the name of the part marked as 'x' shown in the figure? | ಚಿತ್ರದಲ್ಲಿ ತೋರಿಸಿರುವ 'x' ಒಂದು ಗುರುತಿಸಲಾದ ಭಾಗದ ಹೆಸರೇನು?



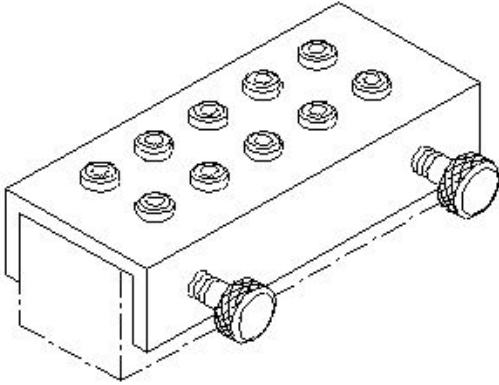
- A) Driver pulley | ಡ್ರೈವರ್ ಪುಲ್ಲಿ B) Jockey pulley | ಜಾಕಿ ಪುಲ್ಲಿ
C) Driven pulley | ಡ್ರಿವನ್ ಪುಲ್ಲಿ D) Step pulley | ಹಂತ ಪುಲ್ಲಿ

9. What is the name of the pipe fitting symbol shown in the figure? | ಚಿತ್ರದಲ್ಲಿ ತೋರಿಸಿರುವ ಪೈಪ್ ಫಿಟ್ಟಿಂಗ್ ಚಿಹ್ನೆಯ ಹೆಸರೇನು?



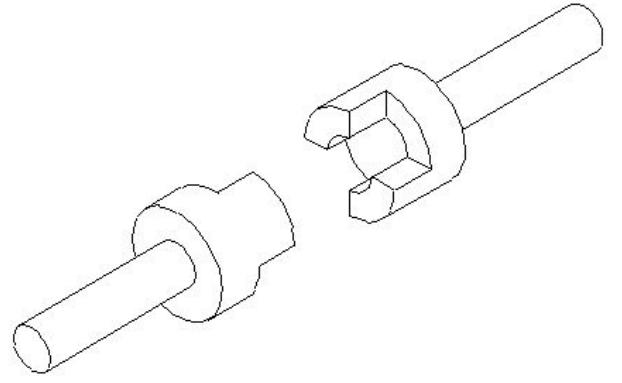
- A) Socket | ಸಾಕೆಟ್ B) Cross | ಕ್ರಾಸ್
C) Elbow | ಎಲ್ಬೋ D) Plug | ಪ್ಲಗ್

10. What is the name of the jig shown in the figure? | ಚಿತ್ರದಲ್ಲಿ ತೋರಿಸಿರುವ ಜಿಗ್‌ನ ಹೆಸರೇನು?



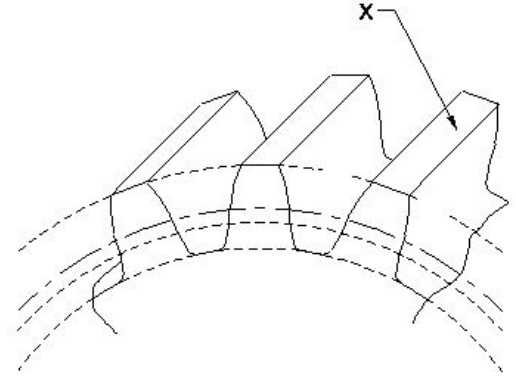
- A) Trunnion jig | ಟ್ರನ್ನಿಯನ್ ಜಿಗ್ B) Channel jig | ಚಾನೆಲ್ ಜಿಗ್
C) Post jig | ಪೋಸ್ಟ್ ಜಿಗ್ D) Solid jig | ಫಿಕ್ಸ್ ಜಿಗ್

11. What is the name of the clutch shown in the figure? | ಚಿತ್ರದಲ್ಲಿ ತೋರಿಸಿರುವ ಕ್ಲಚ್‌ನ ಹೆಸರೇನು?



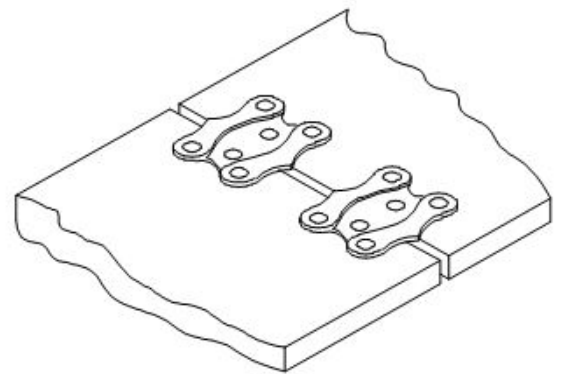
- A) Air clutch | ಏರ್ ಕ್ಲಚ್ B) Single plate clutch | ಸಿಂಗಲ್ ಪ್ಲೇಟ್ ಕ್ಲಚ್
C) Cone clutch | ಕೋನ್ ಕ್ಲಚ್ D) Dog clutch | ಡಾಗ್ ಕ್ಲಚ್

12. What is the name of the part marked as 'X' shown in the figure? | ಚಿತ್ರದಲ್ಲಿ ತೋರಿಸಿರುವ X ಒಂದು ಗುರುತಿಸಲಾದ ಭಾಗದ ಹೆಸರೇನು?



- A) Fillet | ಫಿಲೆಟ್ B) Face | ಮುಖ
C) Flank | ಫ್ಲಾಂಕ್ D) Top land | ಟಾಪ್ ಲ್ಯಾಂಡ್

13. What is the name of the belt fastener shown in the figure? | ಚಿತ್ರದಲ್ಲಿ ತೋರಿಸಿರುವ ಬೆಲ್ಟ್ ಫಾಸ್ಟೆನರ್‌ನ ಹೆಸರೇನು?

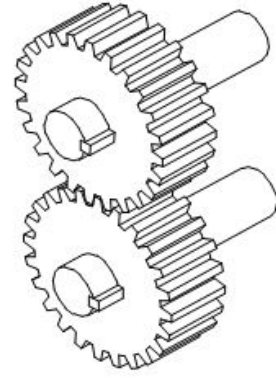


- A) Alligator type belt fastener | ಅಲಿಗೇಟರ್ ಟೈಪ್ ಬೆಲ್ಟ್ ಫಾಸ್ಟೆನರ್
B) Jackson type belt fastener | ಜಾಕ್ಸನ್ ಪ್ರಕಾರದ ಬೆಲ್ಟ್ ಫಾಸ್ಟೆನರ್
C) Crescent plate belt fastener | ಕ್ರೆಸೆಂಟ್ ಪ್ಲೇಟ್ ಬೆಲ್ಟ್ ಫಾಸ್ಟೆನರ್
D) Wire type belt fastener | ವೈರ್ ಪ್ರಕಾರದ ಬೆಲ್ಟ್ ಫಾಸ್ಟೆನರ್

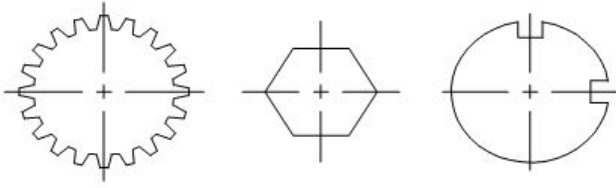
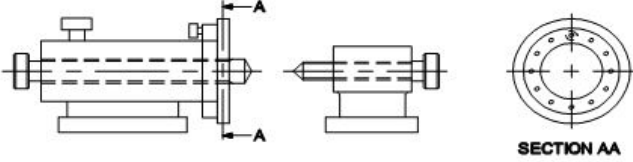
14. How can you find incorrect taper components using a

taper ring gauge? | ಟೀಪರ್ ರಿಂಗ್ ಗೇಜ್ ಮೂಲಕ ತಪ್ಪಾದ ಟ್ಯಾಪರ್ ಘಟಕವನ್ನು ಕಂಡುಹಿಡಿಯುವುದು ಹೇಗೆ?

- A) By half passing through | ಅರ್ಧ ಹಾದುಹೋಗುತ್ತದೆ
B) By wobbling gauge and workpiece | ವೊಬ್ಬಿಂಗ್ ಗೇಜ್ ಮತ್ತು ವರ್ಕ್ ಪೀಸ್
C) By fully passing through | ಸಂಪೂರ್ಣವಾಗಿ ಹಾದುಹೋಗುತ್ತದೆ ಪ್ರವೇಶಿಸುತ್ತಿಲ್ಲ
D) By not entering | ಪ್ರವೇಶಿಸುತ್ತಿಲ್ಲ



15. What is the name of the fixture shown in the figure? | ಚಿತ್ರದಲ್ಲಿ ತೋರಿಸಿರುವ ಫಿಕ್ಚರ್‌ನ ಹೆಸರೇನು?



- A) Vice fixture | ವೈಸ್ ಫಿಕ್ಚರ್
B) Solid fixture | ಫನ ಫಿಕ್ಚರ್
C) Plate fixture | ಪ್ಲೇಟ್ ಫಿಕ್ಚರ್
D) Indexing fixture | ಇಂಡೆಕ್ಸಿಂಗ್ ಫಿಕ್ಚರ್

16. Which coupling prevents relative motion between two shafts? | ಎರಡು ಶಾಫ್ಟ್‌ಗಳ ನಡುವಿನ ರಿಲೇಟಿವ್ ಚಲನೆಯನ್ನು ಯಾವ ಜೋಡಣೆ ತಡೆಯುತ್ತದೆ?

- A) Universal coupling | ಯುನಿವರ್ಸಲ್ ಜೋಡಣೆ
B) Rigid coupling | ವೇಗದ ಜೋಡಣೆ
C) Clamp coupling | ಕ್ಲಾಂಪ್ ಜೋಡಣೆ
D) Safety coupling | ಸುರಕ್ಷತಾ ಜೋಡಣೆ

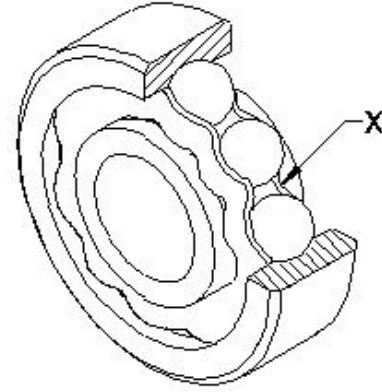
17. Why vertical belt drive is avoided in power transmission? | ವಿದ್ಯುತ್ ಪ್ರಸಾರಣದಲ್ಲಿ ಲಂಬವಾದ ಬೆಲ್ಟ್‌ಡ್ರೈವ್ ಅನ್ನು ಏಕೆ ತಪ್ಪಿಬೇಕು?

- A) Because of the small wrapping of belt | ಬೆಲ್ಟ್ ಸಣ್ಣ ಸುತ್ತುವ ಕಾರಣ
B) Because of the gravitational pull and slippage | ಗುರುತ್ವಾಕರ್ಷಣೆಯ ಪುಲ್ ಮತ್ತು ಜಾರುವಿಕೆಯಿಂದಾಗಿ
C) Because of the increase in surface speed of pulleys | ಪುಲ್ಲಿಗಳ ಮೇಲ್ಮೈ ವೇಗ ಹೆಚ್ಚಾದ ಕಾರಣ
D) Because of the excessive contact | ಅತಿಯಾದ ಸಂಪರ್ಕದಿಂದಾಗಿ

18. What is the name of the gear shown in the figure? | ಚಿತ್ರದಲ್ಲಿ ತೋರಿಸಿರುವ ಗೇರ್‌ನ ಹೆಸರೇನು?

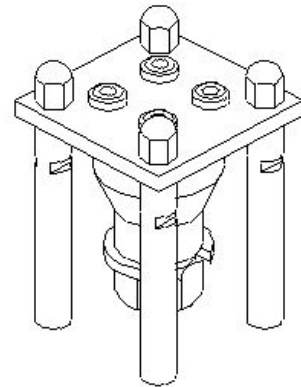
- A) Mitre gear | ಮಿಟರ್ ಗೇರ್
B) Bevel gear | ಬೆವೆಲ್ ಗೇರ್
C) Hypoid gear | ಹೈಪಾಯಿಡ್ ಗೇರ್
D) Spur gear | ಸ್ಪರ್ ಗೇರ್

19. What is the name of the part marked as X shown in the figure? | ಚಿತ್ರದಲ್ಲಿ X ಎಂದು ಗುರುತಿಸಲಾದ ಭಾಗದ ಹೆಸರೇನು?



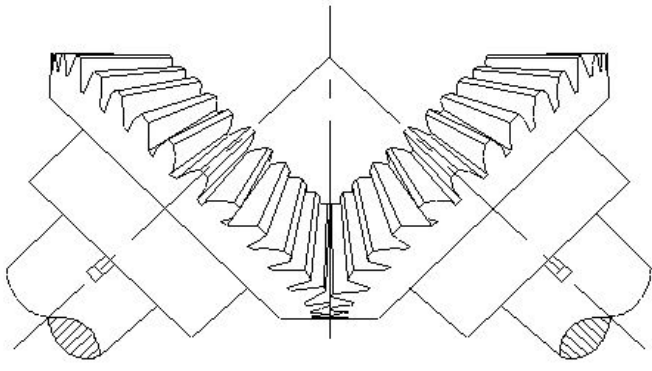
- A) Ball cage | ಬಾಲ್ ಗೇಜ್
B) Inner race | ಇನ್ನರ್ ರೇಸ್
C) Ball | ಬಾಲ್
D) Outer race | ಔಟರ್ ರೇಸ್

20. What is the name of the jig shown in the figure? | ಚಿತ್ರದಲ್ಲಿ ತೋರಿಸಿರುವ ಜಿಗ್‌ನ ಹೆಸರೇನು?



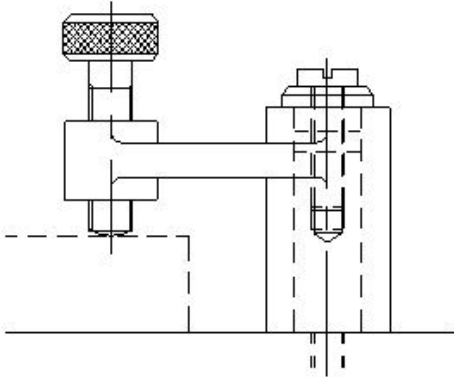
- A) Post jig | ಪೋಸ್ಟ್ ಜಿಗ್
B) Sandwich jig | ಸ್ಯಾಂಡ್‌ವಿಚ್ ಜಿಗ್
C) Box jig | ಬಾಕ್ಸ್ ಜಿಗ್
D) Turn over jig | ಟರ್ನ್ ಓವರ್ ಜಿಗ್

21. What is the name of the gear shown in the figure? | ಚಿತ್ರದಲ್ಲಿ ತೋರಿಸಿರುವ ಗೇರ್‌ನ ಹೆಸರೇನು?



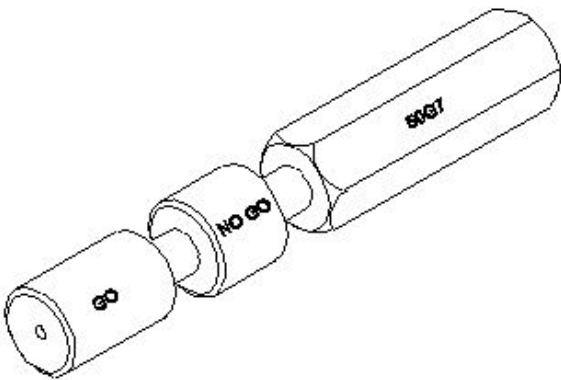
- A) Spur gear | ಸ್ಪರ್ ಗೇರ್
 B) Hypoid gear | ಹೈಪಾಯಿಡ್ ಗೇರ್
 C) Mitre gear | ಮಿಟರ್ ಗೇರ್
 D) Herring bone gear | ಹರಿಂಗ್ ಬೋನ್ ಗೇರ್

22. What is the name of the clamp shown in the figure? | ಚಿತ್ರದಲ್ಲಿ ತೋರಿಸಿರುವ ಕ್ಲಾಂಪ್‌ನ ಹೆಸರೇನು?



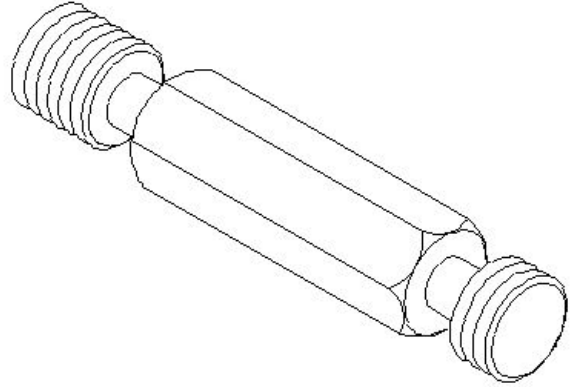
- A) Toggle clamp | ಟಾಗಲ್ ಕ್ಲಾಂಪ್
 B) Wedge clamp | ವೆಡ್ಜ್ ಕ್ಲಾಂಪ್
 C) Screw clamp | ಸ್ಕ್ರೂ ಕ್ಲಾಂಪ್
 D) Cam clamp | ಕ್ಯಾಮ್ ಕ್ಲಾಂಪ್

23. What is the name of the limit gauge shown in the figure? | ಚಿತ್ರದಲ್ಲಿ ತೋರಿಸಿರುವ ಮಿತಿ ಗೇಜ್‌ನ ಹೆಸರೇನು?



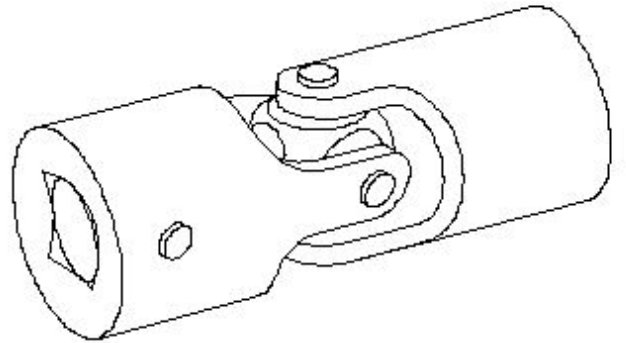
- A) Progressive plug gauge | ಪ್ರೋಗ್ರೆಸಿವ್ ಪ್ಲಗ್ ಗೇಜ್
 B) Double ended plug gauge | ಡಬಲ್ ಎಂಡ್ ಪ್ಲಗ್ ಗೇಜ್
 C) Plain ring gauge | ಪ್ಲೇನ್ ರಿಂಗ್ ಗೇಜ್
 D) Taper plug gauge | ಟಾಪರ್ ಪ್ಲಗ್ ಗೇಜ್

24. What is the name of the gauge shown in the figure? | ಚಿತ್ರದಲ್ಲಿ ತೋರಿಸಿರುವ ಗೇಜ್‌ನ ಹೆಸರೇನು?



- A) Screw pitch gauge | ಸ್ಕ್ರೂ ಪಿಚ್ ಗೇಜ್
 B) hread caliper gauge | ಥ್ರೆಡ್ ಕ್ಯಾಲಿಪರ್ ಗೇಜ್
 C) Thread plug gauge | ಥ್ರೆಡ್ ಪ್ಲಗ್ ಗೇಜ್
 D) Thread ring gauge | ಥ್ರೆಡ್ ರಿಂಗ್ ಗೇಜ್

25. What is the name of the coupling shown in the figure? | ಚಿತ್ರದಲ್ಲಿ ತೋರಿಸಿರುವ ಜೋಡಣೆಯ ಹೆಸರೇನು?



- A) Plate coupling | ಪ್ಲೇಟ್ ಜೋಡಣೆ
 B) Universal coupling | ಯುನಿವರ್ಸಲ್ ಜೋಡಣೆ
 C) Clamp coupling | ಕ್ಲಾಂಪ್ ಜೋಡಣೆ
 D) Slip coupling | ಸ್ಲಿಪ್ ಜೋಡಣೆ