

Student: Rangaswami DK
Score: 5/20 (25.00%)

Code: 4890

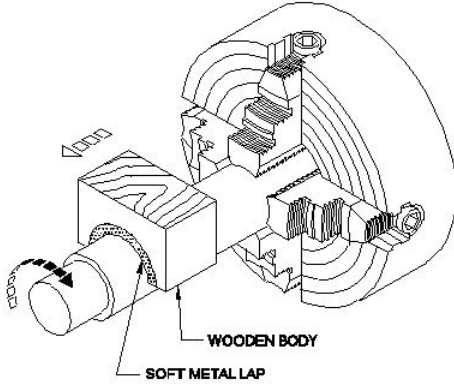
1. What is the use of Taly - Surf? | ಟ್ಯಾಲಿ - ಸರ್ಫನ
ಉಪಯೋಗವೇನು?

- A) To measure angle |
ಕೋನವನ್ನು ಅಳೆಯುವುದು
- B) To measure flatness |
ಸಮತಲತೆಯನ್ನು ಅಳೆಯುವುದು
- C) To measure parallelism |
ಸಮಾನಾಂತರತೆಯನ್ನು
ಅಳೆಯುವುದು
- D) To measure surface
texture | ಸರ್ಫಿಸ್ ವಿನ್ಯಾಸವನ್ನು
ಅಳೆಯುವುದು (Correct)

2. What is the result of lap being harder than the workpiece? |
ಲ್ಯಾಪ್ ವರ್ಕ್‌ಪೀಸ್‌ಗಿಂತ ಗಟ್ಟಿಯಾಗಿರುವುದರಿಂದ ಏನು ಪರಿಣಾಮ
ಬಿಡುತ್ತದೆ?

- A) Workpiece will cut the
lap | ವರ್ಕ್‌ಪೀಸ್ ಲ್ಯಾಪ್ ಅನ್ನು
ಕತ್ತರಿಸುತ್ತದೆ
- B) Accuracy cannot be
obtained | ನಿಖರತೆ
ಪಡೆಯಲಾಗುವುದಿಲ್ಲ (Incorrect)
- C) Lap will cut the workpiece
| ಲ್ಯಾಪ್ ವರ್ಕ್‌ಪೀಸ್ ಅನ್ನು
ಕತ್ತರಿಸುತ್ತದೆ
- D) Lapping operation leaves
high spots | ಲ್ಯಾಪಿಂಗ್
ಅಪರೇಷನಲ್ಲಿ ಹೆಚ್ಚಿನ ಕಲೆಗಳನ್ನು
ಬಿಡುತ್ತದೆ

3. What is the name of the operation shown in the figure? |
ಚಿತ್ರದಲ್ಲಿ ತೋರಿಸಿರುವ ಕಾರ್ಯಾಚರಣೆಯ (ಆಪರೇಷನ್) ಹೆಸರೇನು?



- A) Internal ring lapping |
ಆಂತರಿಕ (ಇಂಟರ್ನಲ್) ರಿಂಗ್
ಲ್ಯಾಪಿಂಗ್
- B) External ring lapping |
ಬಾಹ್ಯ (ಎಕ್ಸ್ಟರ್ನಲ್) ರಿಂಗ್ ಲ್ಯಾಪಿಂಗ್
(Incorrect)
- C) Lapping internal cylinder |
ಲ್ಯಾಪಿಂಗ್ ಆಂತರಿಕ (ಇಂಟರ್ನಲ್)
ಸಿಲಿಂಡರ್
- D) Lapping large diameter
| ದೊಡ್ಡ ವ್ಯಾಸವನ್ನು
(ಡಯಾಮೀಟರ್) ಲ್ಯಾಪ್
ಮಾಡಲು

4. Which is called as super finishing process? | ಸೂಪರ್ ಫಿನಿಶಿಂಗ್
ಪ್ರಕ್ರಿಯೆ ಎಂದು ಯಾವುದನ್ನು ಕರೆಯುತ್ತಾರೆ?

- A) Turning | ಟರ್ನಿಂಗ್
- B) Milling | ಮಿಲ್ಲಿಂಗ್
(Incorrect)
- C) Grinding | ಗ್ರಿಂಡಿಂಗ್
- D) Honing | ಹೋನಿಂಗ್

5. Which process is carried out with abrasive sticks to correct

the profile of internal cylindrical surfaces? | ಆಂತರಿಕ
ಸಿಲಿಂಡರಾಕಾರದ ಸರ್ಫಿಸ್‌ಗಳ ಪ್ರೊಫೈಲ್ ಅನ್ನು ಸರಿಪಡಿಸಲು ಅಬ್ರೆಸಿವ್
ಕೋಲುಗಳೊಂದಿಗೆ ಯಾವ ಪ್ರಕ್ರಿಯೆಯನ್ನು ಕೈಗೊಳ್ಳಲಾಗುತ್ತದೆ?

- A) Lapping | ಲಾಪಿಂಗ್
- B) Honing | ಹೋನಿಂಗ್
- C) Grinding | ಗ್ರಿಂಡಿಂಗ್
- D) Filing | ಫೈಲಿಂಗ್ (Incorrect)

6. Which precision finishing operation carried out using fine
abrasive materials? | ಸೂಕ್ಷ್ಮವಾದ ಅಬ್ರೆಸಿವ್ ಮೆಟೀರಿಯಲ್ ಬಳಸಿ ಯಾವ
ನಿಖರವಾದ ಫಿನಿಶಿಂಗ್ ಕಾರ್ಯಾಚರಣೆಯನ್ನು ಕೈಗೊಳ್ಳಲಾಗುತ್ತದೆ?

- A) Filing | ಫೈಲಿಂಗ್
- B) Grinding | ಗ್ರಿಂಡಿಂಗ್
- C) Reaming | ರೀಮಿಂಗ್
- D) Lapping | ಲಾಪಿಂಗ್
(Correct)

7. Which is the hardest of all abrasive materials? | ಎಲ್ಲಾ
ಅಬ್ರೆಸಿವ್ ವಸ್ತುಗಳಲ್ಲಿ ಯಾವುದು ಕಠಿಣವಾಗಿದೆ?

- A) Silicon carbide | ಸಿಲಿಕಾನ್
ಕಾರ್ಬೈಡ್
- B) Boron carbide | ಬೋರಾನ್
ಕಾರ್ಬೈಡ್
- C) Diamond | ಡೈಮಂಡ್
(Correct)
- D) Aluminium oxide |
ಅಲ್ಯೂಮಿನಿಯಂ ಆಕ್ಸೈಡ್

8. Which type of abrasive is used in honing cast iron and
non-ferrous materials? | ಕಾಸ್ಟ್ ಐರನ್ ಮತ್ತು ನಾನ್-ಫೆರಸ್ ವಸ್ತುಗಳನ್ನು
ಹೋನಿಂಗ್ ಮಾಡಲು ಯಾವ ರೀತಿಯ ಅಬ್ರೆಸಿವ್‌ನ್ನು ಬಳಸಲಾಗುತ್ತದೆ?

- A) Diamond | ಡೈಮಂಡ್
- B) Boron carbide | ಬೋರಾನ್
ಕಾರ್ಬೈಡ್ (Incorrect)
- C) Silicon carbide | ಸಿಲಿಕಾನ್
ಕಾರ್ಬೈಡ್
- D) Aluminium oxide |
ಅಲ್ಯೂಮಿನಿಯಂ ಆಕ್ಸೈಡ್

9. Which standard fitting is used for joining pipeline of
different diameters? | ವಿವಿಧ ವ್ಯಾಸದ ಪೈಪ್‌ಗೆ ಸೇರಲು ಯಾವ ಪ್ರಮಾಣಿತ
(ಸ್ಟಾಂಡರ್ಡ್) ಫಿಟ್ಟಿಂಗ್ ಅನ್ನು ಬಳಸಲಾಗುತ್ತದೆ?

- A) Plug | ಪ್ಲಗ್
- B) Caps | ಕ್ಯಾಪ್ಸ್
- C) Reducer | ಕಡಿಮೆ
- D) Coupling | ಕೂಲಿಂಗ್
(Incorrect)

10. What is the name of the pipe fitting item shown in the
figure? | ಚಿತ್ರದಲ್ಲಿ ತೋರಿಸಿರುವ ಪೈಪ್ ಫಿಟ್ಟಿಂಗ್ ಐಟಂನ ಹೆಸರೇನು?



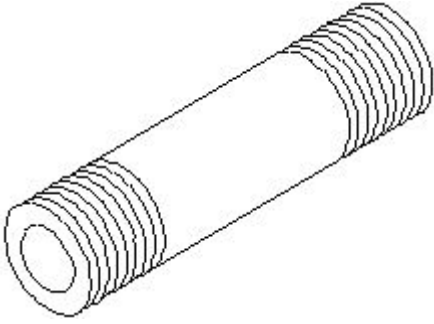
A) Cap | ಕ್ಯಾಪ್

B) Plug | ಪ್ಲಗ್

C) Coupling | ಕಪಲಿಂಗ್

D) Reducer | ರೆಡ್ಯೂಸರ್
(Incorrect)

11. What is the name of the pipe fitting item shown in the figure? | ಚಿತ್ರದಲ್ಲಿ ತೋರಿಸಿರುವ ಪೈಪ್ ಫಿಟಿಂಗ್ ಐಟಂನ ಹೆಸರೇನು?



A) Close nipple | ಕ್ಲೋಸ್ ನಿಪ್ಪಲ್

B) Short nipple | ಶಾರ್ಟ್ ನಿಪ್ಪಲ್
(Incorrect)

C) Long nipple | ಲಾಂಗ್ ನಿಪ್ಪಲ್

D) Connector | ಕನೆಕ್ಟರ್

12. How pipes are classified? | ಪೈಪ್‌ಗಳನ್ನು ಹೇಗೆ ವರ್ಗೀಕರಿಸಲಾಗಿದೆ?

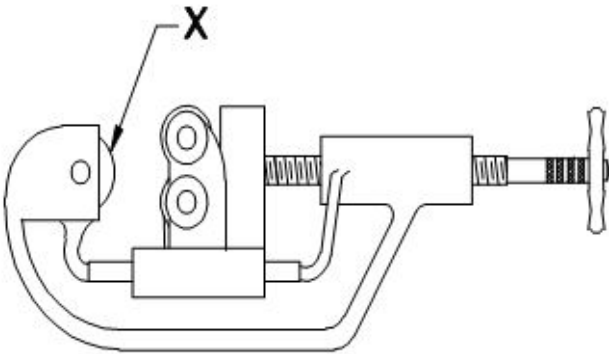
A) Uses | ಉಪಯೋಗಗಳು

B) Colour | ಬಣ್ಣ

C) Shapes | ಆಕಾರಗಳು

D) Material | ವಸ್ತು (Correct)

13. What is the name of the part marked as X shown in the figure? | ಚಿತ್ರದಲ್ಲಿ ತೋರಿಸಿರುವ X ಒಂದು ಗುರುತಿಸಲಾದ ಭಾಗದ ಹೆಸರೇನು?



A) Cutter wheel | ಕಟ್ಲರ್ ವೀಲ್

B) Adjusting screw | ಅಡ್ಜಸ್ಟಿಂಗ್ ಸ್ಕ್ರೂ

C) Guide rollers | ಗೈಡ್ ರೋಲರುಗಳು

D) Hand lever | ಹ್ಯಾಂಡ್ ಲಿವರ್
(Incorrect)

14. Which wrench is used for tightening more than 50 mm diameter of pipe? | 50 ಎಂಎಂ ವ್ಯಾಸಕ್ಕೆ (ಡಯಾಮೀಟರ್) ಹೆಚ್ಚಿನ ಪೈಪ್ ಅನ್ನು ಬಿಗಿಗೊಳಿಸಲು ಯಾವ ವ್ರೆಂಚ್ ಅನ್ನು ಬಳಸಲಾಗುತ್ತದೆ?

A) Strap wrench | ಸ್ಟ್ರಾಪ್ ವ್ರೆಂಚ್

B) Foot print wrench | ಫುಟ್ ಪ್ರಿಂಟ್ ವ್ರೆಂಚ್
(Incorrect)

C) Chain pipe wrench | ಚೈನ್ ಪೈಪ್ ವ್ರೆಂಚ್

D) Stilson pipe wrench | ಸ್ಟಿಲ್ಸನ್ ಪೈಪ್ ವ್ರೆಂಚ್

15. What is the angle of deviations provided on elbows and bends in pipe works? | ಪೈಪ್ ಕೆಲಸಗಳಲ್ಲಿ ಮೊಣಕೈಗಳು ಮತ್ತು ಬಾಗುವಿಕೆಗಳ ಮೇಲೆ ಒದಗಿಸಲಾದ ವಿಚಲನದ ಕೋನ ಯಾವುದು?

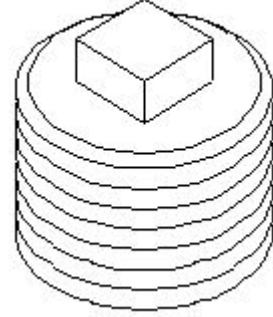
A) 90° & 45°

B) 30° & 60°

C) 20° & 40°

D) 60° & 45° (Incorrect)

16. What is the name of the pipe fitting shown in the figure? | ಚಿತ್ರದಲ್ಲಿ ತೋರಿಸಿರುವ ಪೈಪ್ ಫಿಟಿಂಗ್ ಹೆಸರೇನು?



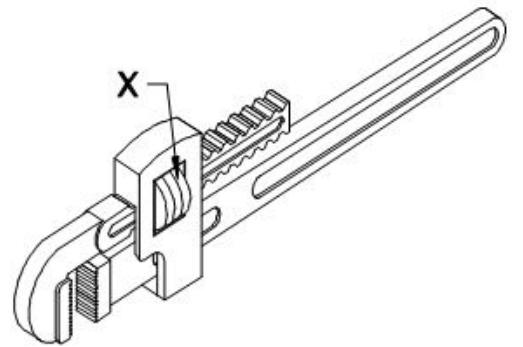
A) Plug | ಪ್ಲಗ್

B) Coupling | ಕಪಲಿಂಗ್

C) Reducer | ರೆಡ್ಯೂಸರ್

D) oncentric reducer | ಕಾಂಸೆಂಟ್ರಿಕ್ ರೆಡ್ಯೂಸರ್
(Incorrect)

17. What is the name of the part marked as 'x' shown in the figure? | ಚಿತ್ರದಲ್ಲಿ ತೋರಿಸಿರುವ X ಒಂದು ಗುರುತಿಸಲಾದ ಭಾಗದ ಹೆಸರೇನು?



A) Pivot | ಪಿವೋಟ್

B) Spring | ಸ್ಪ್ರಿಂಗ್

C) Movable jaw | ಮೂವಬಲ್ ಜಾ
(Incorrect)

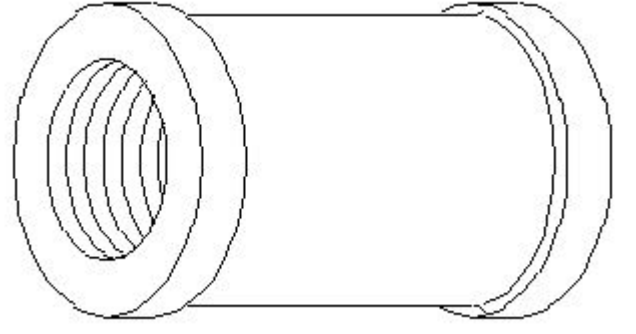
D) Adjusting nut | ಅಡ್ಜಸ್ಟಿಂಗ್ ನಟ್

18. What is the name of the pipe fitting item shown in the figure? | ಚಿತ್ರದಲ್ಲಿ ತೋರಿಸಿರುವ ಪೈಪ್ ಫಿಟಿಂಗ್ ಐಟಂನ ಹೆಸರೇನು?



- A) Close nipple | ಕ್ಲೋಸ್ ನಿಪ್ಪಲ್
B) Short nipple | ಶಾರ್ಟ್ ನಿಪ್ಪಲ್
C) Long nipple | ಲಾಂಗ್ ನಿಪ್ಪಲ್
D) Connector | ಕನೆಕ್ಟರ್
(Incorrect)

19. What is the name of the pipe fitting item shown in the figure? | ಚಿತ್ರದಲ್ಲಿ ತೋರಿಸಿರುವ ಪೈಪ್ ಫಿಟಿಂಗ್ ಐಟಂನ ಹೆಸರೇನು?



- A) Plug | ಪ್ಲಗ್
B) Coupling | ಕಪಲಿಂಗ್
C) Reducer | ರೆಡ್ಯೂಸರ್
D) Concentric reducer | ಕಾನ್ಸೆಂಟ್ರಿಕ್ ರೆಡ್ಯೂಸರ್
(Correct)

20. Which valve permits fluid flow in only one direction? | ಯಾವ ಕವಾಟವು (ವಾಲ್ವ್) ಒಂದೇ ದಿಕ್ಕಿನಲ್ಲಿ ದ್ರವದ ಹರಿವನ್ನು ಅನುಮತಿಸುತ್ತದೆ?

- A) Flow control valve | ಫ್ಲೋ ಕಂಟ್ರೋಲ್ ವಾಲ್ವ್
B) Needle valve | ನಿಡಲ್ ವಾಲ್ವ್
C) Non-return valve | ಹಿಂತಿರುಗಿಸದ ಕವಾಟ (ವಾಲ್ವ್)
D) Pressure regulator valve | ಒತ್ತಡ ನಿಯಂತ್ರಕ ಕವಾಟ (ವಾಲ್ವ್)
(Incorrect)