

Student: Madesh bk
Score: 11/20 (55.00%)

Code: 6146

1. What is the use of Taly - Surf? | ಟ್ಯಾಲಿ - ಸರ್ಫನ ಉಪಯೋಗವೇನು?

A) To measure angle |
ಕೋನವನ್ನು ಅಳೆಯುವುದು
(Incorrect)

B) To measure flatness |
ಸಮತಲತೆಯನ್ನು ಅಳೆಯುವುದು

C) To measure parallelism |
ಸಮಾನಾಂತರತೆಯನ್ನು
ಅಳೆಯುವುದು

D) To measure surface
texture | ಸರ್ಫಿಸ್ ವಿನ್ಯಾಸವನ್ನು
ಅಳೆಯುವುದು

2. What is the result of lap being harder than the workpiece? |
ಲ್ಯಾಪ್ ವರ್ಕ್‌ಪೀಸ್‌ಗಿಂತ ಗಟ್ಟಿಯಾಗಿರುವುದರಿಂದ ಏನು ಪರಿಣಾಮ
ಬಿಡುತ್ತದೆ?

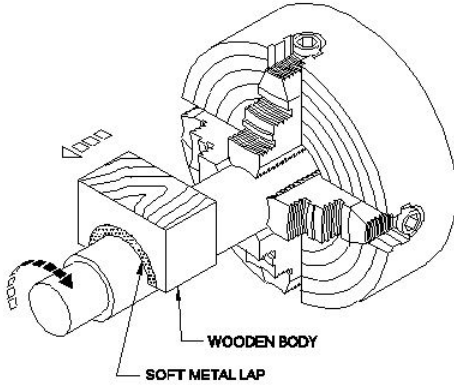
A) Workpiece will cut the
lap | ವರ್ಕ್‌ಪೀಸ್ ಲ್ಯಾಪ್ ಅನ್ನು
ಕತ್ತರಿಸುತ್ತದೆ

B) Accuracy cannot be
obtained | ನಿಖರತೆ
ಪಡೆಯಲಾಗುವುದಿಲ್ಲ

C) Lap will cut the workpiece
| ಲ್ಯಾಪ್ ವರ್ಕ್‌ಪೀಸ್ ಅನ್ನು
ಕತ್ತರಿಸುತ್ತದೆ (Incorrect)

D) Lapping operation leaves
high spots | ಲ್ಯಾಪಿಂಗ್
ಅಪರೇಷನ್‌ನಲ್ಲಿ ಹೆಚ್ಚಿನ ಕಲೆಗಳನ್ನು
ಬಿಡುತ್ತದೆ

3. What is the name of the operation shown in the figure? |
ಚಿತ್ರದಲ್ಲಿ ತೋರಿಸಿರುವ ಕಾರ್ಯಾಚರಣೆಯ (ಆಪರೇಷನ್) ಹೆಸರೇನು?



A) Internal ring lapping |
ಆಂತರಿಕ (ಇಂಟರ್ನಲ್) ರಿಂಗ್
ಲ್ಯಾಪಿಂಗ್

B) External ring lapping |
ಬಾಹ್ಯ (ಎಕ್ಸ್ಟರ್ನಲ್) ರಿಂಗ್ ಲ್ಯಾಪಿಂಗ್

C) Lapping internal cylinder |
ಲ್ಯಾಪಿಂಗ್ ಆಂತರಿಕ (ಇಂಟರ್ನಲ್)
ಸಿಲಿಂಡರ್ (Incorrect)

D) Lapping large diameter
| ದೊಡ್ಡ ವ್ಯಾಸವನ್ನು
(ಡಯಾಮೀಟರ್) ಲ್ಯಾಪ್
ಮಾಡಲು

4. Which is called as super finishing process? | ಸೂಪರ್ ಫಿನಿಶಿಂಗ್
ಪ್ರಕ್ರಿಯೆ ಎಂದು ಯಾವುದನ್ನು ಕರೆಯುತ್ತಾರೆ?

A) Turning | ಟರ್ನಿಂಗ್

B) Milling | ಮಿಲ್ಲಿಂಗ್

C) Grinding | ಗ್ರೈಂಡಿಂಗ್

D) Honing | ಹೋನಿಂಗ್
(Correct)

5. Which process is carried out with abrasive sticks to correct
the profile of internal cylindrical surfaces? | ಆಂತರಿಕ
ಸಿಲಿಂಡರಾಕಾರದ ಸರ್ಫಿಸ್‌ನ ಪ್ರೊಫೈಲ್ ಅನ್ನು ಸರಿಪಡಿಸಲು ಅಬ್ರೆಸಿವ್
ಕೋಲುಗಳೊಂದಿಗೆ ಯಾವ ಪ್ರಕ್ರಿಯೆಯನ್ನು ಕೈಗೊಳ್ಳಲಾಗುತ್ತದೆ?

A) Lapping | ಲಾಪ್ಪಿಂಗ್

B) Honing | ಹೋನಿಂಗ್
(Correct)

C) Grinding | ಗ್ರೈಂಡಿಂಗ್

D) Filing | ಫೈಲಿಂಗ್

6. Which precision finishing operation carried out using fine
abrasive materials? | ಸೂಕ್ಷ್ಮವಾದ ಅಬ್ರೆಸಿವ್ ಮೆಟೀರಿಯಲ್ ಬಳಸಿ ಯಾವ
ನಿಖರವಾದ ಫಿನಿಶಿಂಗ್ ಕಾರ್ಯಾಚರಣೆಯನ್ನು ಕೈಗೊಳ್ಳಲಾಗುತ್ತದೆ?

A) Filing | ಫೈಲಿಂಗ್

B) Grinding | ಗ್ರೈಂಡಿಂಗ್

C) Reaming | ರೀಮಿಂಗ್

D) Lapping | ಲಾಪ್ಪಿಂಗ್
(Correct)

7. Which is the hardest of all abrasive materials? | ಎಲ್ಲಾ
ಅಬ್ರೆಸಿವ್ ವಸ್ತುಗಳಲ್ಲಿ ಯಾವುದು ಕಠಿಣವಾಗಿದೆ?

A) Silicon carbide | ಸಿಲಿಕಾನ್
ಕಾರ್ಬೈಡ್

B) Boron carbide | ಬೋರಾನ್
ಕಾರ್ಬೈಡ್

C) Diamond | ಡೈಮಂಡ್

D) Aluminium oxide |
ಅಲ್ಯೂಮಿನಿಯಂ ಆಕ್ಸೈಡ್
(Incorrect)

8. Which type of abrasive is used in honing cast iron and
non-ferrous materials? | ಕಾಸ್ಟ್ ಐರನ್ ಮತ್ತು ನಾನ್-ಫೆರಸ್ ವಸ್ತುಗಳನ್ನು
ಹೋನಿಂಗ್ ಮಾಡಲು ಯಾವ ರೀತಿಯ ಅಬ್ರೆಸಿವ್‌ನ್ನು ಬಳಸಲಾಗುತ್ತದೆ?

A) Diamond | ಡೈಮಂಡ್

B) Boron carbide | ಬೋರಾನ್
ಕಾರ್ಬೈಡ್

C) Silicon carbide | ಸಿಲಿಕಾನ್
ಕಾರ್ಬೈಡ್ (Correct)

D) Aluminium oxide |
ಅಲ್ಯೂಮಿನಿಯಂ ಆಕ್ಸೈಡ್

9. Which standard fitting is used for joining pipeline of
different diameters? | ವಿವಿಧ ವ್ಯಾಸದ ಪೈಪ್‌ನೈ ಸೇರಲು ಯಾವ ಪ್ರಮಾಣಿತ
(ಸ್ಟಾಂಡರ್ಡ್) ಫಿಟಿಂಗ್ ಅನ್ನು ಬಳಸಲಾಗುತ್ತದೆ?

A) Plug | ಪ್ಲಗ್

B) Caps | ಕ್ಯಾಪ್ಸ್

C) Reducer | ಕಡಿಮೆ

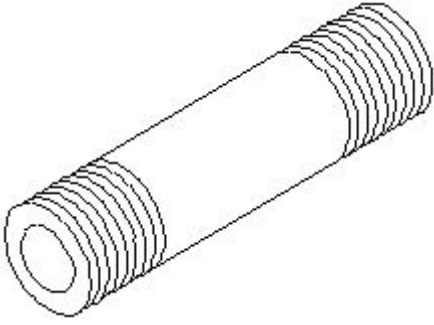
D) Coupling | ಕೂಲಿಂಗ್
(Incorrect)

10. What is the name of the pipe fitting item shown in the
figure? | ಚಿತ್ರದಲ್ಲಿ ತೋರಿಸಿರುವ ಪೈಪ್ ಫಿಟಿಂಗ್ ಐಟಂನ ಹೆಸರೇನು?



- A) Cap | ಕ್ಯಾಪ್ (Correct) B) Plug | ಪ್ಲಗ್
C) Coupling | ಕಪಲಿಂಗ್ D) Reducer | ರೆಡ್ಯೂಸರ್

11. What is the name of the pipe fitting item shown in the figure? | ಚಿತ್ರದಲ್ಲಿ ತೋರಿಸಿರುವ ಪೈಪ್ ಫಿಟ್ಟಿಂಗ್ ಐಟಂನ ಹೆಸರೇನು?

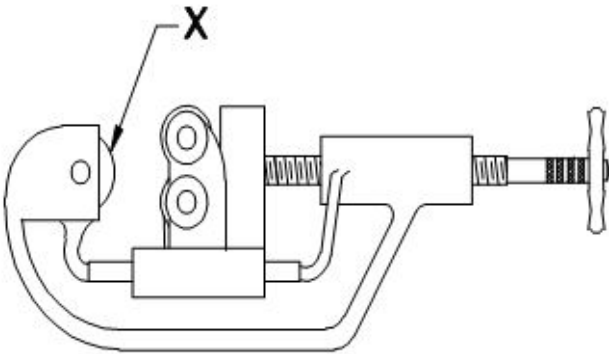


- A) Close nipple | ಕ್ಲೋಸ್ ನಿಪ್ಪಲ್ B) Short nipple | ಶಾರ್ಟ್ ನಿಪ್ಪಲ್
C) Long nipple | ಲಾಂಗ್ ನಿಪ್ಪಲ್ (Correct) D) Connector | ಕನೆಕ್ಟರ್

12. How pipes are classified? | ಪೈಪ್‌ಗಳನ್ನು ಹೇಗೆ ವರ್ಗೀಕರಿಸಲಾಗಿದೆ?

- A) Uses | ಉಪಯೋಗಗಳು B) Colour | ಬಣ್ಣ
C) Shapes | ಆಕಾರಗಳು D) Material | ವಸ್ತು (Correct)

13. What is the name of the part marked as 'x' shown in the figure? | ಚಿತ್ರದಲ್ಲಿ ತೋರಿಸಿರುವ 'x' ಓಡು ಗುರುತಿಸಲಾದ ಭಾಗದ ಹೆಸರೇನು?



- A) Cutter wheel | ಕಟ್ವೀಲ್ (Correct) B) Adjusting screw | ಅಡ್ಜಸ್ಟಿಂಗ್ ಸ್ಕ್ರೂ
C) Guide rollers | ಗೈಡ್ ರೋಲರುಗಳು D) Hand lever | ಹ್ಯಾಂಡ್ ಲಿವರ್

14. Which wrench is used for tightening more than 50 mm

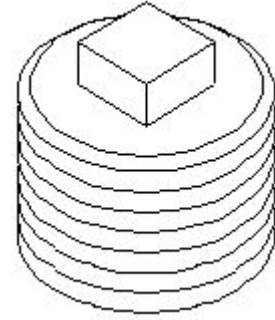
diameter of pipe? | 50 ಎಂಎಂ ವ್ಯಾಸಕ್ಕಿಂತ (ಡಯಾಮೀಟರ್) ಹೆಚ್ಚಿನ ಪೈಪ್ ಅನ್ನು ಬಿಗಿಗೊಳಿಸಲು ಯಾವ ವ್ರೆಂಚ್ ಅನ್ನು ಬಳಸಲಾಗುತ್ತದೆ?

- A) Strap wrench | ಸ್ಟ್ರಾಪ್ ವ್ರೆಂಚ್ B) Foot print wrench | ಫುಟ್ ಪ್ರಿಂಟ್ ವ್ರೆಂಚ್
C) Chain pipe wrench | ಚೈನ್ ಪೈಪ್ ವ್ರೆಂಚ್ (Correct) D) Stilson pipe wrench | ಸ್ಟಿಲ್ಸನ್ ಪೈಪ್ ವ್ರೆಂಚ್

15. What is the angle of deviations provided on elbows and bends in pipe works? | ಪೈಪ್ ಕೆಲಸಗಳಲ್ಲಿ ಮೊಣಕೈಗಳು ಮತ್ತು ಬಾಗುವಿಕೆಗಳ ಮೇಲೆ ಒದಗಿಸಲಾದ ವಿಚಲನದ ಕೋನ ಯಾವುದು?

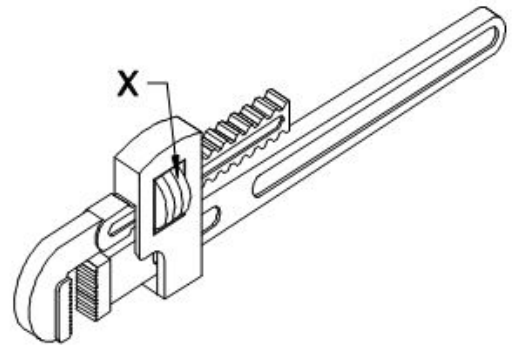
- A) 90° & 45° (Correct) B) 30° & 60°
C) 20° & 40° D) 60° & 45°

16. What is the name of the pipe fitting shown in the figure? | ಚಿತ್ರದಲ್ಲಿ ತೋರಿಸಿರುವ ಪೈಪ್ ಫಿಟ್ಟಿಂಗ್ ಹೆಸರೇನು?



- A) Plug | ಪ್ಲಗ್ (Correct) B) Coupling | ಕಪಲಿಂಗ್
C) Reducer | ರೆಡ್ಯೂಸರ್ D) oncentric reducer | ಕಾನ್ಸೆಂಟ್ರಿಕ್ ರೆಡ್ಯೂಸರ್

17. What is the name of the part marked as 'x' shown in the figure? | ಚಿತ್ರದಲ್ಲಿ ತೋರಿಸಿರುವ 'x' ಓಡು ಗುರುತಿಸಲಾದ ಭಾಗದ ಹೆಸರೇನು?



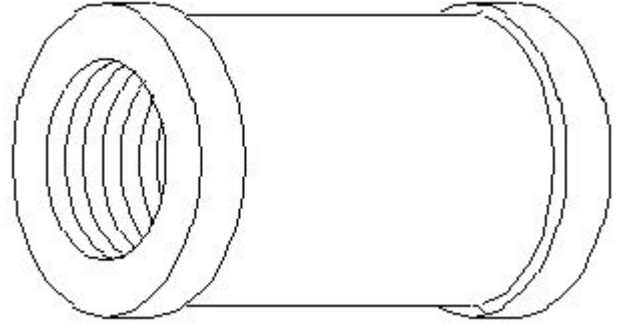
- A) Pivot | ಪಿವೋಟ್ B) Spring | ಸ್ಪ್ರಿಂಗ್
C) Movable jaw | ಮೂವಬಲ್ ಜಾ (Incorrect) D) Adjusting nut | ಅಡ್ಜಸ್ಟಿಂಗ್ ನಟ್

18. What is the name of the pipe fitting item shown in the figure? | ಚಿತ್ರದಲ್ಲಿ ತೋರಿಸಿರುವ ಪೈಪ್ ಫಿಟ್ಟಿಂಗ್ ಐಟಂನ ಹೆಸರೇನು?



- A) Close nipple | ಕ್ಲೋಸ್ ನಿಪ್ಪಲ್
B) Short nipple | ಶಾರ್ಟ್ ನಿಪ್ಪಲ್
C) Long nipple | ಲಾಂಗ್ ನಿಪ್ಪಲ್
D) Connector | ಕನೆಕ್ಟರ್

19. What is the name of the pipe fitting item shown in the figure? | ಚಿತ್ರದಲ್ಲಿ ತೋರಿಸಿರುವ ಪೈಪ್ ಫಿಟಿಂಗ್ ಐಟಂನ ಹೆಸರೇನು?



- A) Plug | ಪ್ಲಗ್ (Incorrect)
B) Coupling | ಕಪಲಿಂಗ್
C) Reducer | ರೆಡ್ಯೂಸರ್
D) Concentric reducer | ಕಾಂಸೆಂಟ್ರಿಕ್ ರೆಡ್ಯೂಸರ್

20. Which valve permits fluid flow in only one direction? | ಯಾವ ಕವಾಟವು (ವಾಲ್ವ್) ಒಂದೇ ದಿಕ್ಕಿನಲ್ಲಿ ದ್ರವದ ಹರಿವನ್ನು ಅನುಮತಿಸುತ್ತದೆ?

- A) Flow control valve | ಫ್ಲೋ ಕಂಟ್ರೋಲ್ ವಾಲ್ವ್
B) Needle valve | ನಿಡಲ್ ವಾಲ್ವ್ (Incorrect)
C) Non-return valve | ಹಿಂತಿರುಗಿಸದ ಕವಾಟ (ವಾಲ್ವ್)
D) Pressure regulator valve | ಒತ್ತಡ ನಿಯಂತ್ರಕ ಕವಾಟ (ವಾಲ್ವ್)