

Student: Ravi

Score: 13/20 (65.00%)

Code: 7541

1. What is the use of Taly - Surf? | ಟ್ಯಾಲಿ - ಸರ್ಫನ ಉಪಯೋಗವೇನು?

A) To measure angle | ಕೋನವನ್ನು ಅಳೆಯುವುದು

B) To measure flatness | ಸಮತಲತೆಯನ್ನು ಅಳೆಯುವುದು

(Incorrect)

C) To measure parallelism | ಸಮಾನಾಂತರತೆಯನ್ನು ಅಳೆಯುವುದು

D) To measure surface texture | ಸರ್ಫೇಸ್ ವಿನ್ಯಾಸವನ್ನು ಅಳೆಯುವುದು

2. What is the result of lap being harder than the workpiece? | ಲ್ಯಾಪ್ ವರ್ಕ್‌ಪೀಸ್‌ಗಿಂತ ಗಟ್ಟಿಯಾಗಿರುವುದರಿಂದ ಏನು ಪರಿಣಾಮ ಬೀರುತ್ತದೆ?

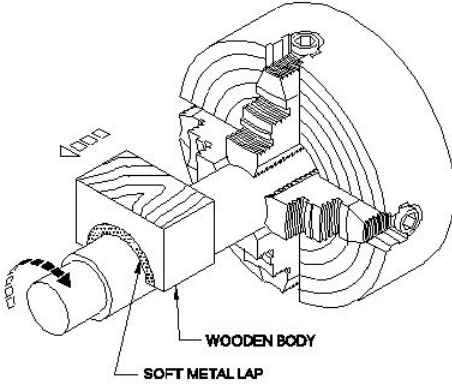
A) Workpiece will cut the lap | ವರ್ಕ್‌ಪೀಸ್ ಲ್ಯಾಪ್ ಅನ್ನು ಕತ್ತರಿಸುತ್ತದೆ

B) Accuracy cannot be obtained | ನಿಖರತೆ ಪಡೆಯಲಾಗುವುದಿಲ್ಲ

C) Lap will cut the workpiece | ಲ್ಯಾಪ್ ವರ್ಕ್‌ಪೀಸ್ ಅನ್ನು ಕತ್ತರಿಸುತ್ತದೆ

D) Lapping operation leaves high spots | ಲ್ಯಾಪಿಂಗ್ ಅಪರೇಷನ್‌ನಲ್ಲಿ ಹೆಚ್ಚಿನ ಕಲೆಗಳನ್ನು ಬಿಡುತ್ತದೆ (Incorrect)

3. What is the name of the operation shown in the figure? | ಚಿತ್ರದಲ್ಲಿ ತೋರಿಸಿರುವ ಕಾರ್ಯಾಚರಣೆಯ (ಆಪರೇಷನ್) ಹೆಸರೇನು?



A) Internal ring lapping | ಆಂತರಿಕ (ಇಂಟರ್ನಲ್) ರಿಂಗ್ ಲ್ಯಾಪಿಂಗ್

B) External ring lapping | ಬಾಹ್ಯ (ಎಕ್ಸ್‌ಟರ್ನಲ್) ರಿಂಗ್ ಲ್ಯಾಪಿಂಗ್ (Incorrect)

C) Lapping internal cylinder | ಲ್ಯಾಪಿಂಗ್ ಆಂತರಿಕ (ಇಂಟರ್ನಲ್) ಸಿಲಿಂಡರ್

D) Lapping large diameter | ದೊಡ್ಡ ವ್ಯಾಸವನ್ನು (ಡಯಾಮೀಟರ್) ಲ್ಯಾಪ್ ಮಾಡಲು

4. Which is called as super finishing process? | ಸೂಪರ್ ಫಿನಿಶಿಂಗ್ ಪ್ರಕ್ರಿಯೆ ಎಂದು ಯಾವುದನ್ನು ಕರೆಯುತ್ತಾರೆ?

A) Turning | ಟರ್ನಿಂಗ್

B) Milling | ಮಿಲ್ಲಿಂಗ್

C) Grinding | ಗ್ರೈಂಡಿಂಗ್

D) Honing | ಹೋನಿಂಗ್ (Correct)

5. Which process is carried out with abrasive sticks to correct the profile of internal cylindrical surfaces? | ಆಂತರಿಕ ಸಿಲಿಂಡರಾಕಾರದ ಸರ್ಫೇಸ್‌ಗಳ ಪ್ರೊಫೈಲ್ ಅನ್ನು ಸರಿಪಡಿಸಲು ಅಬ್ರೇಸಿವ್ ಕೋಲುಗಳೊಂದಿಗೆ ಯಾವ ಪ್ರಕ್ರಿಯೆಯನ್ನು ಕೈಗೊಳ್ಳಲಾಗುತ್ತದೆ?

A) Lapping | ಲ್ಯಾಪಿಂಗ್

B) Honing | ಹೋನಿಂಗ್ (Correct)

C) Grinding | ಗ್ರೈಂಡಿಂಗ್

D) Filing | ಫೈಲಿಂಗ್

6. Which precision finishing operation carried out using fine abrasive materials? | ಸೂಕ್ಷ್ಮವಾದ ಅಬ್ರೇಸಿವ್ ಮೆಟೀರಿಯಲ್ ಬಳಸಿ ಯಾವ ನಿಖರವಾದ ಫಿನಿಶಿಂಗ್ ಕಾರ್ಯಾಚರಣೆಯನ್ನು ಕೈಗೊಳ್ಳಲಾಗುತ್ತದೆ?

A) Filing | ಫೈಲಿಂಗ್

B) Grinding | ಗ್ರೈಂಡಿಂಗ್

C) Reaming | ರೀಮಿಂಗ್

D) Lapping | ಲ್ಯಾಪಿಂಗ್ (Correct)

7. Which is the hardest of all abrasive materials? | ಎಲ್ಲಾ ಅಬ್ರೇಸಿವ್ ವಸ್ತುಗಳಲ್ಲಿ ಯಾವುದು ಕಠಿಣವಾಗಿದೆ?

A) Silicon carbide | ಸಿಲಿಕಾನ್ ಕಾರ್ಬೈಡ್

B) Boron carbide | ಬೋರಾನ್ ಕಾರ್ಬೈಡ್

C) Diamond | ಡೈಮಂಡ್

D) Aluminium oxide | ಅಲ್ಯೂಮಿನಿಯಂ ಆಕ್ಸೈಡ್ (Incorrect)

8. Which type of abrasive is used in honing cast iron and non-ferrous materials? | ಕಾಸ್ಟ್ ಐರನ್ ಮತ್ತು ನಾನ್-ಫೆರಸ್ ವಸ್ತುಗಳನ್ನು ಹೋನಿಂಗ್ ಮಾಡಲು ಯಾವ ರೀತಿಯ ಅಬ್ರೇಸಿವ್‌ನ್ನು ಬಳಸಲಾಗುತ್ತದೆ?

A) Diamond | ಡೈಮಂಡ್

B) Boron carbide | ಬೋರಾನ್ ಕಾರ್ಬೈಡ್

C) Silicon carbide | ಸಿಲಿಕಾನ್ ಕಾರ್ಬೈಡ್

D) Aluminium oxide | ಅಲ್ಯೂಮಿನಿಯಂ ಆಕ್ಸೈಡ್ (Incorrect)

9. Which standard fitting is used for joining pipeline of different diameters? | ವಿವಿಧ ವ್ಯಾಸದ ಪೈಪ್‌ಲೈನ್‌ಗಳನ್ನು ಸೇರಲು ಯಾವ ಪ್ರಮಾಣಿತ (ಸ್ಟಾಂಡರ್ಡ್) ಫಿಟ್ಟಿಂಗ್ ಅನ್ನು ಬಳಸಲಾಗುತ್ತದೆ?

A) Plug | ಪ್ಲಗ್

B) Caps | ಕ್ಯಾಪ್ಸ್

C) Reducer | ಕಡಿಮೆ (Correct) D) Coupling | ಕೂಲಿಂಗ್

10. What is the name of the pipe fitting item shown in the figure? | ಚಿತ್ರದಲ್ಲಿ ತೋರಿಸಿರುವ ಪೈಪ್ ಫಿಟ್ಟಿಂಗ್ ಐಟಂನ ಹೆಸರೇನು?



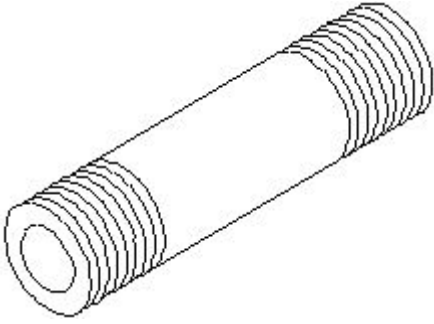
A) Cap | ಕ್ಯಾಪ್

B) Plug | ಪ್ಲಗ್

C) Coupling | ಕಪಲಿಂಗ್
(Incorrect)

D) Reducer | ರೆಡ್ಯೂಸರ್

11. What is the name of the pipe fitting item shown in the figure? | ಚಿತ್ರದಲ್ಲಿ ತೋರಿಸಿರುವ ಪೈಪ್ ಫಿಟ್ಟಿಂಗ್ ಐಟಂನ ಹೆಸರೇನು?



A) Close nipple | ಕ್ಲೋಸ್ ನಿಪ್ಪಲ್ B) Short nipple | ಶಾರ್ಟ್ ನಿಪ್ಪಲ್

C) Long nipple | ಲಾಂಗ್ ನಿಪ್ಪಲ್ (Correct)

D) Connector | ಕನೆಕ್ಟರ್

12. How pipes are classified? | ಪೈಪ್‌ಗಳನ್ನು ಹೇಗೆ ವರ್ಗೀಕರಿಸಲಾಗಿದೆ?

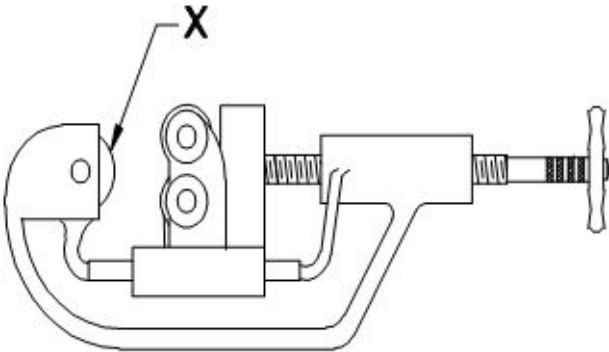
A) Uses | ಉಪಯೋಗಗಳು

B) Colour | ಬಣ್ಣ

C) Shapes | ಆಕಾರಗಳು
(Incorrect)

D) Material | ವಸ್ತು

13. What is the name of the part marked as X shown in the figure? | ಚಿತ್ರದಲ್ಲಿ ತೋರಿಸಿರುವ X ಒಂದು ಗುರುತಿಸಲಾದ ಭಾಗದ ಹೆಸರೇನು?



A) Cutter wheel | ಕಟ್ವೀಲ್
ವೀಲ್ (Correct)

B) Adjusting screw | ಅಡ್ಜಸ್ಟಿಂಗ್ ಸ್ಕ್ರೂ

C) Guide rollers | ಗೈಡ್ ರೋಲರುಗಳು

D) Hand lever | ಹ್ಯಾಂಡ್ ಲಿವರ್

14. Which wrench is used for tightening more than 50 mm diameter of pipe? | 50 ಎಂಎಂ ವ್ಯಾಸಕ್ಕಿಂತ (ಡಯಾಮೀಟರ್) ಹೆಚ್ಚಿನ ಪೈಪ್ ಅನ್ನು ಬಿಗಿಗೊಳಿಸಲು ಯಾವ ವ್ರೆಂಚ್ ಅನ್ನು ಬಳಸಲಾಗುತ್ತದೆ?

A) Strap wrench | ಸ್ಟ್ರಾಪ್ ವ್ರೆಂಚ್ B) Foot print wrench | ಫುಟ್ ಪ್ರಿಂಟ್ ವ್ರೆಂಚ್

C) Chain pipe wrench | ಚೈನ್ ಪೈಪ್ ವ್ರೆಂಚ್ (Correct) D) Stilson pipe wrench | ಸ್ಟಿಲ್ಸನ್ ಪೈಪ್ ವ್ರೆಂಚ್

15. What is the angle of deviations provided on elbows and bends in pipe works? | ಪೈಪ್ ಕೆಲಸಗಳಲ್ಲಿ ಮೊಣಕೈಗಳು ಮತ್ತು ಬಾಗುವಿಕೆಗಳ ಮೇಲೆ ಒದಗಿಸಲಾದ ವಿಚಲನದ ಕೋನ ಯಾವುದು?

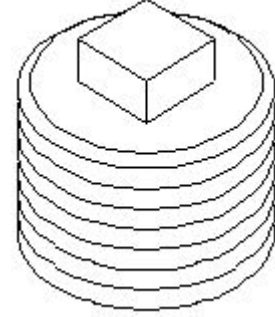
A) 90° & 45° (Correct)

B) 30° & 60°

C) 20° & 40°

D) 60° & 45°

16. What is the name of the pipe fitting shown in the figure? | ಚಿತ್ರದಲ್ಲಿ ತೋರಿಸಿರುವ ಪೈಪ್ ಫಿಟ್ಟಿಂಗ್ ಹೆಸರೇನು?



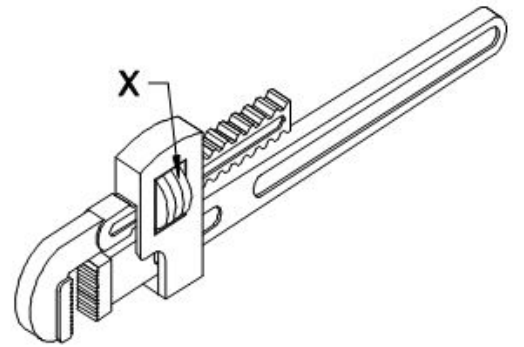
A) Plug | ಪ್ಲಗ್ (Correct)

B) Coupling | ಕಪಲಿಂಗ್

C) Reducer | ರೆಡ್ಯೂಸರ್

D) oncentric reducer | ಕಾಂಸೆಂಟ್ರಿಕ್ ರೆಡ್ಯೂಸರ್

17. What is the name of the part marked as 'x' shown in the figure? | ಚಿತ್ರದಲ್ಲಿ ತೋರಿಸಿರುವ x ಒಂದು ಗುರುತಿಸಲಾದ ಭಾಗದ ಹೆಸರೇನು?



A) Pivot | ಪಿವೋಟ್

B) Spring | ಸ್ಪ್ರಿಂಗ್

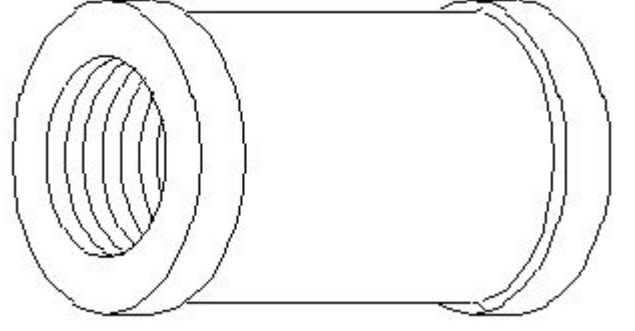
C) Movable jaw | ಮೂವಬಲ್ ಜಾ

D) Adjusting nut | ಅಡ್ಜಸ್ಟಿಂಗ್ ನಟ್ (Correct)

18. What is the name of the pipe fitting item shown in the figure? | ಚಿತ್ರದಲ್ಲಿ ತೋರಿಸಿರುವ ಪೈಪ್ ಫಿಟ್ಟಿಂಗ್ ಐಟಂನ ಹೆಸರೇನು?



- A) Close nipple | ಕ್ಲೋಸ್ ನಿಪ್ಪಲ್
B) Short nipple | ಶಾರ್ಟ್ ನಿಪ್ಪಲ್ (Correct)
C) Long nipple | ಲಾಂಗ್ ನಿಪ್ಪಲ್
D) Connector | ಕನೆಕ್ಟರ್



- A) Plug | ಪ್ಲಗ್
B) Coupling | ಕಪಲಿಂಗ್ (Correct)
C) Reducer | ರೆಡ್ಯೂಸರ್
D) Concentric reducer | ಕಾನ್ಸೆಂಟ್ರಿಕ್ ರೆಡ್ಯೂಸರ್

19. What is the name of the pipe fitting item shown in the figure? | ಚಿತ್ರದಲ್ಲಿ ತೋರಿಸಿರುವ ಪೈಪ್ ಫಿಟ್ಟಿಂಗ್ ಐಟಂನ ಹೆಸರೇನು?

20. Which valve permits fluid flow in only one direction? | ಯಾವ ಕವಾಟವು (ವಾಲ್ವ್) ಒಂದೇ ದಿಕ್ಕಿನಲ್ಲಿ ದ್ರವದ ಹರಿವನ್ನು ಅನುಮತಿಸುತ್ತದೆ?

- A) Flow control valve | ಫ್ಲೋ ಕಂಟ್ರೋಲ್ ವಾಲ್ವ್
B) Needle valve | ನಿಡಲ್ ವಾಲ್ವ್
C) Non-return valve | ಹಿಂತಿರುಗಿಸದ ಕವಾಟ (ವಾಲ್ವ್) (Correct)
D) Pressure regulator valve | ಒತ್ತಡ ನಿಯಂತ್ರಕ ಕವಾಟ (ವಾಲ್ವ್)