

Student: Darshan hm

Score: 19/30 (63.33%)

Code: 3878

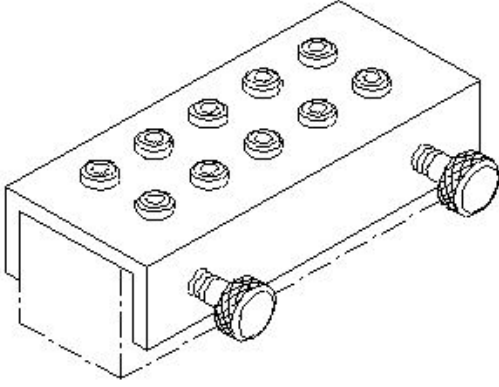
1. What is the purpose of setting blocks in fixture? | ಫಿಕ್ಚರ್‌ಗಳಲ್ಲಿ ಬಳಸುವ ಬ್ಲಾಕ್‌ಗಳನ್ನು ಹೊಂದಿಸುವ ಉದ್ದೇಶವೇನು?

A) To position the balancing weight | ಸಮತೋಲನ ತೂಕವನ್ನು ಇರಿಸಲು
B) To position the clamp and locators | ಕ್ಲಾಂಪ್ ಮತ್ತು ಲೋಕೇಟರ್‌ಗಳನ್ನು ಇರಿಸಲು

C) To position the fixture on machine table | ಫಿಕ್ಚರ್‌ನ್ನು ಯಂತ್ರದ ಮೇಜಿನ ಮೇಲೆ ಇರಿಸಲು

D) To position the work related to cutter | ಕಟ್‌ಟರ್‌ಗೆ ಸಂಬಂಧಿಸಿದ ಪದ್ಧತಿ ಮತ್ತು ಕೆಲಸವನ್ನು ಇರಿಸಲು (Correct)

2. What is the name of the jig shown in the figure? | ಚಿತ್ರದಲ್ಲಿ ತೋರಿಸಿರುವ ಜಿಗ್‌ನ ಹೆಸರೇನು?



A) Post jig | ಪೋಸ್ಟ್ ಜಿಗ್

B) Solid jig | ಫ಼ನ ಜಿಗ್

C) Channel jig | ಚಾನೆಲ್ ಜಿಗ್ (Correct)

D) Trunnion jig | ಟ್ರನ್ನಿಯನ್ ಜಿಗ್

3. What is the colour of the Aluminium metal? | ಅಲ್ಯೂಮಿನಿಯಂ ಲೋಹದ ಬಣ್ಣ ಯಾವುದು?

A) Yellow | ಹಳದಿ

B) Reddish | ಕಂಚು

C) Whitish grey | ಬಿಳಿ ಬೂದು (Correct)

D) Silvery white | ಬೆಳ್ಳಿ ಬಿಳಿ (Incorrect)

4. Which is an alloy Copper and Zinc? | ತಾಮ್ರ (ಕಾಪರ್) ಮತ್ತು ಸತುವು (ಝಿನ್ಕ್) ಮಿಶ್ರಲೋಹ ಯಾವುದು?

A) Aluminium | ಅಲ್ಯೂಮಿನಿಯಂ (Incorrect)

B) Gunmetal | ಗನ್‌ಮೆಟಲ್

C) Brass | ಹಿತ್ತಾಳೆ (Correct)

D) Bronze | ಕಂಚು

5. Why copper is extensively used in electrical cables and appliances? | ವಿದ್ಯುತ್ ತಂತಿಗಳು ಮತ್ತು ಉಪಕರಣಗಳಲ್ಲಿ ತಾಮ್ರವನ್ನು ಏಕೆ ವ್ಯಾಪಕವಾಗಿ ಬಳಸಲಾಗುತ್ತದೆ?

A) Ductile metal | ಡಕ್ಟೈಲ್ ಲೋಹ

B) Cheap in cost | ವೆಚ್ಚದಲ್ಲಿ ಅಗ್ಗವಾಗಿದೆ

C) Easy soldering | ಸುಲಭ ಬೆಸುಗೆ

D) Good conductor | ಉತ್ತಮ ಕಂಡಕ್ಟರ್ (Correct)

6. Why pure aluminium is not good for making threaded fasteners? | ಡ್ರೈಡ್ ಫಾಸ್ಟೆನರ್‌ಗಳನ್ನು ತಯಾರಿಸಲು ಶುದ್ಧ ಅಲ್ಯೂಮಿನಿಯಂ ಏಕೆ ಉತ್ತಮವಾಗಿಲ್ಲ?

A) Heavy weight metal | ಭಾರೀ ತೂಕದ ಲೋಹ

B) Good machinability | ಉತ್ತಮ ಯಂತ್ರಸಾಮರ್ಥ್ಯ

C) Low tensile strength | ಕಡಿಮೆ ಕರ್ಷಕ ಶಕ್ತಿ (Correct)

D) Higher strength | ಹೆಚ್ಚಿನ ಶಕ್ತಿ

7. What is the purpose of drill bushes in the drill jig? | ಡ್ರಿಲ್ ಜಿಗ್‌ನಲ್ಲಿ ಡ್ರಿಲ್ ಬುಷ್‌ನ ಉದ್ದೇಶವೇನು?

A) To support the base plate | ಬೇಸ್ ಪ್ಲೇಟ್ ಅನ್ನು ಬೆಂಬಲಿಸಲು

B) To support the drill plate | ಡ್ರಿಲ್ ಪ್ಲೇಟ್ ಅನ್ನು ಬೆಂಬಲಿಸಲು

C) To locate and guide the cutting tool | ಕತ್ತರಿಸುವ ಸಾಧನವನ್ನು ಲೋಕೇಟ್ ಮಾಡಲು ಮತ್ತು ಮಾರ್ಗದರ್ಶನ ಮಾಡಲು (Correct)

D) To restrict the movement of job | ಜಾಬ್ ಚಲನೆಯನ್ನು ನಿರ್ಬಂಧಿಸಲು

8. Why tenons are provided at the bottom of base plate of milling fixture? | ಮಿಲ್ಲಿಂಗ್ ಫಿಕ್ಚರ್ ಬೇಸ್ ಪ್ಲೇಟ್ ಕೆಳಭಾಗದಲ್ಲಿ ಟೆನಾನ್‌ಗಳನ್ನು ಏಕೆ ಒದಗಿಸಲಾಗಿದೆ?

A) For guiding the tool | ಉಪಕರಣವನ್ನು ಮಾರ್ಗದರ್ಶನ ಮಾಡಲು

B) For clamping purpose | ಕ್ಲಾಂಪ್ ಮಾಡುವ ಉದ್ದೇಶಕ್ಕಾಗಿ

C) For balancing the workpiece | ವರ್ಕ್‌ಪೀಸ್ ಅನ್ನು ಸಮತೋಲನಗೊಳಿಸಲು

D) For proper location of fixture | ಫಿಕ್ಚರ್‌ನ ಸರಿಯಾದ ಸ್ಥಳಕ್ಕಾಗಿ (Correct)

9. Which part restricts movement of the component in Jig? | ಜಿಗ್‌ನಲ್ಲಿನ ಘಟಕದ ಚಲನೆಯನ್ನು ಯಾವ ಭಾಗವು ನಿರ್ಬಂಧಿಸುತ್ತದೆ?

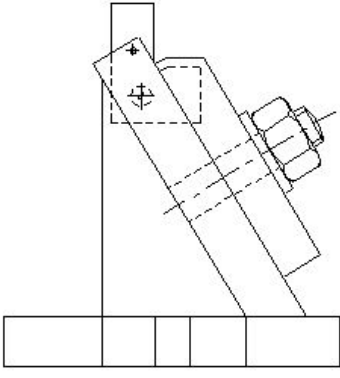
A) Clamp | ಕ್ಲಾಂಪ್ ಫಿಟ್ ಬುಷ್ ಬತ್ತಿರಿ

B) Guide plate | ಗೈಡ್ ಪ್ಲೇಟ್

C) Locating pin | ಲೋಕೇಟಿಂಗ್ ಪಿನ್ (Correct)

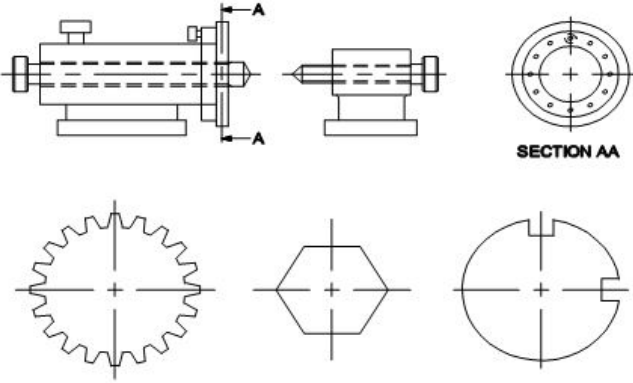
D) Press fit bush | ಪ್ರೆಸ್ ಫಿಟ್ ಬುಷ್ (Incorrect)

10. What is the name of the fixture shown in the figure? | ಚಿತ್ರದಲ್ಲಿ ತೋರಿಸಿರುವ ಫಿಕ್ಚರ್‌ನ ಹೆಸರೇನು?



- A) Plate fixture | ಪ್ಲೇಟ್ ಫಿಕ್ಚರ್
 B) Angel plate fixture | ಎಂಗಲ್ ಪ್ಲೇಟ್ ಫಿಕ್ಚರ್ (Incorrect)
 C) Indexing plate fixture | ಸೂಚ್ಯಂಕ(index) ಪ್ಲೇಟ್ ಫಿಕ್ಚರ್
 D) Modified angle plate fixture | ಮಾರ್ಪಡಿಸಿದ ಅಂಗಲ್ ಪ್ಲೇಟ್ ಫಿಕ್ಚರ್

11. What is the name of the fixture shown in the figure? | ಚಿತ್ರದಲ್ಲಿ ತೋರಿಸಿರುವ ಫಿಕ್ಚರ್‌ನ ಹೆಸರೇನು?

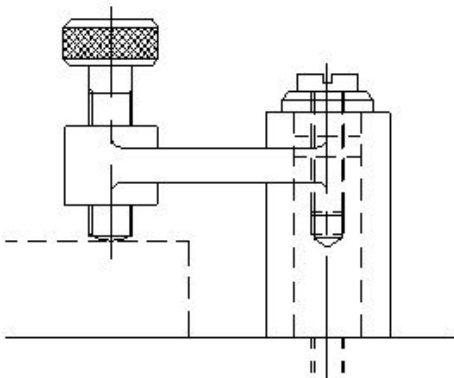


- A) Vice fixture | ವೈಸ್ ಫಿಕ್ಚರ್
 B) Solid fixture | ಘನ ಫಿಕ್ಚರ್
 C) Plate fixture | ಪ್ಲೇಟ್ ಫಿಕ್ಚರ್ (Incorrect)
 D) Indexing fixture | ಇಂಡೆಕ್ಸಿಂಗ್ ಫಿಕ್ಚರ್

12. Which metal is extracted from Bauxite ore? | ಬಾಕ್ಸೈಟ್ ಅದಿರಿನಿಂದ ಯಾವ ಲೋಹವನ್ನು ಹೊರತೆಗೆಯಲಾಗುತ್ತದೆ?

- A) Zinc | ಸತು
 B) Brass | ಹಿತ್ತಾಳೆ
 C) Copper | ತಾಮ್ರ
 D) Aluminium | ಅಲ್ಯೂಮಿನಿಯಂ (Correct)

13. What is the name of the clamp shown in the figure? | ಚಿತ್ರದಲ್ಲಿ ತೋರಿಸಿರುವ ಕ್ಲಾಂಪ್‌ನ ಹೆಸರೇನು?



- A) Cam clamp | ಕ್ಯಾಂಪ್ ಕ್ಲಾಂಪ್
 B) Screw clamp | ಸ್ಕ್ರೂ ಕ್ಲಾಂಪ್
 C) Wedge clamp | ವೆಡ್ಜ್ ಕ್ಲಾಂಪ್
 D) Toggle clamp | ಟಾಗಲ್ ಕ್ಲಾಂಪ್ (Incorrect)

14. Which device holds, supports, locates and guides the cutting tool for operation? | ಯಾವ ಸಾಧನವು ಕಾರ್ಯಾಚರಣೆಗಾಗಿ ಕತ್ತರಿಸುವ ಸಾಧನವನ್ನು ಹಿಡಿದಿಟ್ಟುಕೊಳ್ಳುತ್ತದೆ, ಬೆಂಬಲಿಸುತ್ತದೆ, ಪತ್ತೆ ಮಾಡುತ್ತದೆ ಮತ್ತು ಮಾರ್ಗದರ್ಶನ ಮಾಡುತ್ತದೆ?

- A) Jig | ಜಿಗ್ (Correct)
 B) Fixture | ಫಿಕ್ಚರ್
 C) Chuck | ಚಕ್
 D) Machine vice | ಮಷಿನ್ ವೈಸ್

15. Why standard brass is suitable for most engineering process? | ಹೆಚ್ಚಿನ ಎಂಜಿನಿಯರಿಂಗ್ ಪ್ರಕ್ರಿಯೆಗೆ ಗುಣಮಟ್ಟದ ಹಿತ್ತಾಳೆ ಏಕೆ ಸೂಕ್ತವಾಗಿದೆ?

- A) Suitable for hot working | ಬಿಸಿ ಕೆಲಸ ಮಾಡಲು ಸೂಕ್ತವಾಗಿದೆ
 B) Has ductile property | ಹೆಚ್ಚು ಡಕ್ಟೈಲ್ ಗುಣವನ್ನು ಹೊಂದಿರುವುದು (Incorrect)
 C) Suitable for cold working | ತಂಪು ಕೆಲಸ ಮಾಡಲು ಸೂಕ್ತವಾಗಿದೆ
 D) Has less ductile property | ಕಡಿಮೆ ಡಕ್ಟೈಲ್ ಗುಣವನ್ನು ಹೊಂದಿರುವುದು

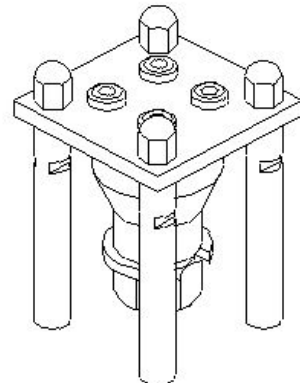
16. Why aluminium is used widely in aircraft industries? | ವಿಮಾನ ಉದ್ಯಮಗಳಲ್ಲಿ ಅಲ್ಯೂಮಿನಿಯಂ ಅನ್ನು ಏಕೆ ವ್ಯಾಪಕವಾಗಿ ಬಳಸಲಾಗುತ್ತದೆ?

- A) Light weight | ಕಡಿಮೆ ತೂಕ (Correct)
 B) Hard and Brittle | ಹಾರ್ಡ್ ಮತ್ತು ಬ್ರಿಟಲ್
 C) More strength | ಹೆಚ್ಚಿನ ಶಕ್ತಿ
 D) Low thermal conductivity | ಕಡಿಮೆ ಉಷ್ಣ ವಾಹಕತೆ

17. What is the name of metal alloy of Lead, Tin, Copper and Antimony? | ಸೀಸ, ತವರ, ತಾಮ್ರ ಮತ್ತು ಆಂಟಿಮನಿಗಳ ಲೋಹದ ಮಿಶ್ರಲೋಹದ ಹೆಸರೇನು?

- A) Bronze | ಕಂಚು
 B) Gilding metal | ಗಿಲ್ಡಿಂಗ್ ಲೋಹ
 C) Babbitt metal | ಬಾಬಿಟ್ ಮೆಟಲ್ (Correct)
 D) Leaded bronze | ಲೀಡ್ ಕಂಚು

18. What is the name of the jig shown in the figure? | ಚಿತ್ರದಲ್ಲಿ ತೋರಿಸಿರುವ ಜಿಗ್‌ನ ಹೆಸರೇನು?



- A) Box jig | ಬಾಕ್ಸ್ ಜಿಗ್
 B) Post jig | ಪೋಸ್ಟ್ ಜಿಗ್

C) Turn over jig | ಟರ್ನ್ ಓವರ್ ಜಿಗ್

D) Sandwich jig | ಸ್ಯಾಂಡ್ವಿಚ್ ಜಿಗ್ (Incorrect)

19. How hydraulic transmission force is controlled? | ಹೈಡ್ರಾಲಿಕ್ ಟ್ರಾನ್ಸ್ಮಿಷನ್ ಫೋರ್ಸ್ ಅನ್ನು ಹೇಗೆ ನಿಯಂತ್ರಿಸಲಾಗುತ್ತದೆ?

A) By air | ಗಾಳಿಯಿಂದ

B) By gears | ಗೇರುಗಳಿಂದ

C) By fluids | ದ್ರವಗಳಿಂದ (Correct)

D) By electric | ವಿದ್ಯುತ್ ಮೂಲಕ

20. What is the SI unit of pressure? | ಒತ್ತಡದ SI ಘಟಕ ಯಾವುದು?

A) Kilogram

B) Pascal (Correct)

C) Pound

D) Meter

21. Which valve controls the direction of the flow of fluid? | ಯಾವ ಕವಾಟ(ವಾಲ್ವ್) ದ್ರವದ ಹರಿವಿನ ದಿಕ್ಕನ್ನು ನಿಯಂತ್ರಿಸುತ್ತದೆ?

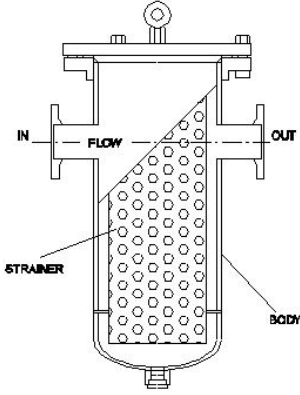
A) Flow control valve | ಹರಿವಿನ ನಿಯಂತ್ರಣ ಕವಾಟ(ವಾಲ್ವ್)

B) Non-return valve | ಹಿಂತಿರುಗಿಸದ ಕವಾಟ(ವಾಲ್ವ್)

C) Pressure control valve | ಒತ್ತಡ ನಿಯಂತ್ರಣ ಕವಾಟ(ವಾಲ್ವ್)

D) Directional control valve | ದಿಕ್ಕಿನ ನಿಯಂತ್ರಣ ಕವಾಟ(ವಾಲ್ವ್) (Correct)

22. What is the name of the filter shown in the figure? | ಚಿತ್ರದಲ್ಲಿ ತೋರಿಸಿರುವ ಫಿಲ್ಟರ್‌ನ ಹೆಸರೇನು?



A) Absorbent filter | ಹೀರಿಕೊಳ್ಳುವ ಫಿಲ್ಟರ್ (Incorrect)

B) Mechanical filter | ಯಾಂತ್ರಿಕ ಫಿಲ್ಟರ್

C) Magnetic filter | ಮ್ಯಾಗ್ನೆಟಿಕ್ ಫಿಲ್ಟರ್

D) Return line filter | ರಿಟರ್ನ್ ಲೈನ್ ಫಿಲ್ಟರ್

23. Which formula calculates the pressure? | ಯಾವ ಸೂತ್ರವು ಒತ್ತಡವನ್ನು (ಪ್ರೆಶರ್) ಲೆಕ್ಕಾಚಾರ ಮಾಡುತ್ತದೆ?

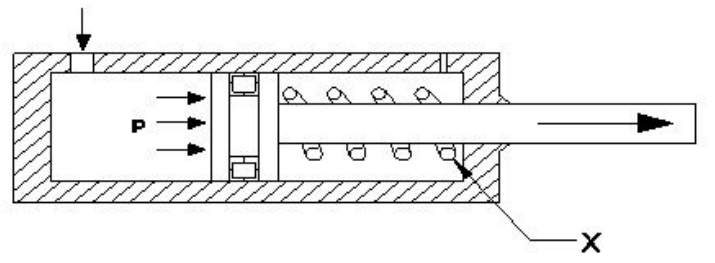
A) Force + Area

B) Force/Area (Correct)

C) Force - Area

D) Force x Area

24. What is the name of the part marked as X shown in the figure? | ಚಿತ್ರದಲ್ಲಿ ತೋರಿಸಿರುವ X ಗೆಂದು ಗುರುತಿಸಲಾದ ಭಾಗದ ಹೆಸರೇನು?



A) Cylinder | ಸಿಲಿಂಡರ್ (Incorrect)

B) Piston | ಪಿಸ್ಟನ್

C) Spring | ಸ್ಪ್ರಿಂಗ್

D) Inlet port | ಇನ್ಲೆಟ್ ಪೋರ್ಟ್

25. What is the SI unit of force? | ಬಲದ SI ಘಟಕ ಯಾವುದು?

A) Kilogram

B) Newton (Correct)

C) Dyne

D) Pounds

26. Which device used to remove dust, chips and other foreign particles from the fluid? | ದ್ರವದಿಂದ ಧೂಳು, ಚಿಪ್ಸ್ ಮತ್ತು ಇತರ ಹೊರಗಿನ ಕಣಗಳನ್ನು ತೆಗೆದುಹಾಕಲು ಯಾವ ಸಾಧನವನ್ನು ಬಳಸಲಾಗುತ್ತದೆ?

A) Pressure regulating valve | ಒತ್ತಡವನ್ನು ನಿಯಂತ್ರಿಸುವ ಕವಾಟ(ವಾಲ್ವ್)

B) Filter | ಫಿಲ್ಟರ್

C) Accumulator | ಅಕ್ಯುಮುಲೇಟರ್ (Incorrect)

D) Regulator | ನಿಯಂತ್ರಕ (ರೆಗುಲೇಟರ್)

27. Which formula calculates force? | ಯಾವ ಸೂತ್ರವು ಬಲವನ್ನು ಲೆಕ್ಕಾಚಾರ ಮಾಡುತ್ತದೆ?

A) Pressure ÷ Area

B) Pressure x Area (Correct)

C) Pressure - Area

D) Pressure + Area

28. In which situation the pressure switch of a compressor restarts? | ಯಾವ ಪರಿಸ್ಥಿತಿಯಲ್ಲಿ ಕಂಪ್ರೆಸ್ಸರ್ ಪ್ರೆಷರ್ ಸ್ವಿಚ್ ಪುನರಾರಂಭಗೊಳ್ಳುತ್ತದೆ?

A) Pressure level drops to high level | ಒತ್ತಡದ ಮಟ್ಟವು ಕನಿಷ್ಠ ಮಟ್ಟಕ್ಕೆ ಇಳಿದಾಗ

B) Pressure level reaches to minimum level | ಒತ್ತಡದ ಮಟ್ಟವು ಪೂರ್ವ ನಿಗದಿತ ಮಟ್ಟವನ್ನು ತಲುಪಿದಾಗ

C) Pressure level drops to the pre-set level | ಒತ್ತಡದ ಮಟ್ಟವು ಪೂರ್ವ ನಿಗದಿತ ಮಟ್ಟಕ್ಕೆ ಇಳಿದಾಗ (Correct)

D) Pressure level reaches to the maximum level | ಒತ್ತಡದ ಮಟ್ಟವು ಗರಿಷ್ಠ ಮಟ್ಟವನ್ನು ತಲುಪಿದಾಗ

29. How leakage can be arrested in a pressure relief valve? | ಪ್ರೆಷರ್ ರಿಲೀಫ್ ವಾಲ್ವ್‌ನಲ್ಲಿ ಸೋರಿಕೆಯನ್ನು ಹೇಗೆ ಬಂಧಿಸಬಹುದು?

A) By tightening the adjustable screw | ಅಡ್ಜಸ್ಟಬಲ್ ಸ್ಕ್ರೂ ಅನ್ನು ಬಿಗಿಗೊಳಿಸುವ ಮೂಲಕ

B) By pouring wax into the valve assembly | ವಾಲ್ವ್ ಜೋಡಣೆಗೆ ಮೇಣವನ್ನು ಸುರಿಯುವ ಮೂಲಕ

C) By using shellac in the assembly | ಅಸೆಂಬ್ಲಿಯಲ್ಲಿ ಶೆಲಾಕ್ ಅನ್ನು ಬಳಸುವ ಮೂಲಕ

D) By using suitable seals | ಸೂಕ್ತವಾದ ಸೀಲ್ಸ್ ಬಳಸುವ ಮೂಲಕ (Correct)

30. Which device in pneumatics is used for converting pressure energy of compressed air into mechanical energy? | ಸಂಕುಚಿತ ಗಾಳಿಯ (ಕಂಪ್ರೆಸ್ಡ್ ಏರ್) ಒತ್ತಡದ ಶಕ್ತಿಯನ್ನು ಯಾಂತ್ರಿಕ ಶಕ್ತಿಯನ್ನಾಗಿ ಪರಿವರ್ತಿಸಲು ನ್ಯೂಮ್ಯಾಟಿಕ್‌ನಲ್ಲಿರುವ ಯಾವ ಸಾಧನವನ್ನು ಬಳಸಲಾಗುತ್ತದೆ?

A) Pneumatic actuators | ನ್ಯೂಮ್ಯಾಟಿಕ್ ಆಕ್ಟುಯೇಟರ್
(Correct)
C) Regulator | ನಿಯಂತ್ರಕ
(ರೆಗುಲೇಟರ್)

B) Filter | ಫಿಲ್ಟರ್

D) Cylinder | ಸಿಲಿಂಡರ್