

Monthly Exam Trade Theory -March2026

Q. ID: ITISKILL562632

March 2026

GOVT ITI VITTLA

Question Paper

Duration: 30 Mins

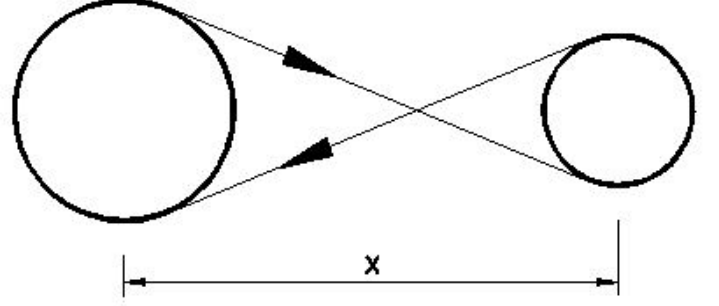
Total Marks: 10

ID: ITISKILL562632

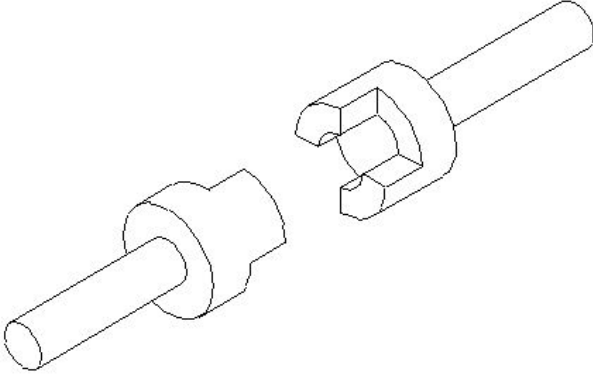
Student Name: _____ Roll No: _____

1. Which type of gear drive changes rotary movement to linear movement? | ಯಾವ ರೀತಿಯ ಗೇರ್ ಡ್ರೈವ್ ರೋಟರಿ ಚಲನೆಯನ್ನು ರೇಖೀಯ (ಲೀನಿಯರ್) ಚಲನೆಗೆ ಬದಲಾಯಿಸುತ್ತದೆ?

- A) Helical gear | ಹೆಲಿಕಲ್ ಗೇರ್ B) Hypoid | ಹೈಪಾಯಿಡ್
C) Herring bone | ಹೆರಿಂಗ್ ಬೋನ್ D) Rack and pinion | ರಾಕ್ ಅಂಡ್ ಪಿನಿಯೋನ್



2. What is the name of the clutch shown in the figure? | ಚಿತ್ರದಲ್ಲಿ ತೋರಿಸಿರುವ ಕ್ಲಚ್‌ನ ಹೆಸರೇನು?



- A) Air clutch | ಏರ್ ಕ್ಲಚ್ B) Single plate clutch | ಸಿಂಗಲ್ ಪ್ಲೇಟ್ ಕ್ಲಚ್
C) Cone clutch | ಕೋನ್ ಕ್ಲಚ್ D) Dog clutch | ಡಾಗ್ ಕ್ಲಚ್

3. Which gear is Symmetrical to each other and transmits motion at right angle? | ಯಾವ ಗೇರ್ ಪರಸ್ಪರ ಸಮ್ಮಿತೀಯವಾಗಿದೆ (ಸಿಮಿಟ್ರಿಕಲ್) ಮತ್ತು ಲಂಬ ಕೋನದಲ್ಲಿ (ರೈಟ್ ಆಂಗಲ್) ಚಲನೆಯನ್ನು ರವಾನಿಸುತ್ತದೆ?

- A) Spur gear | ಸ್ಪರ್ ಗೇರ್ B) Helical gear | ಹೆಲಿಕಲ್ ಗೇರ್
C) Mitre gear | ಮಿಟರ್ ಗೇರ್ D) Hypoid gear | ಹೈಪಾಯಿಡ್ ಗೇರ್

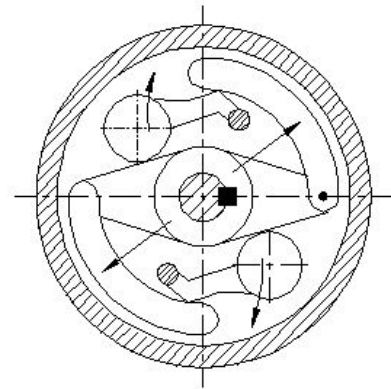
4. Which type of drive is shown in the figure? | ಯಾವ ರೀತಿಯ ಡ್ರೈವ್ ಅನ್ನು ಚಿತ್ರದಲ್ಲಿ ತೋರಿಸಲಾಗಿದೆ?

- A) Stepped drive | ಸ್ಟೆಪ್ ಡ್ರೈವ್ B) Cross-belt drive | ಕ್ರಾಸ್ ಬೆಲ್ಟ್ ಡ್ರೈವ್
C) Right angled drive | ಬಲ ಕೋನದ ಡ್ರೈವ್ D) Open belt drive | ಓಪನ್ ಬೆಲ್ಟ್ ಡ್ರೈವ್

5. Which is the imaginary circle on two mating gears? | ಎರಡು ಮಾಟಿಂಗ್ ಗೇರ್‌ಗಳಲ್ಲಿ ಕಾಲ್ಪನಿಕ (ಇಮಾಜಿನರಿ) ವೃತ್ತ ಯಾವುದು?

- A) Base circle | ಬೇಸ್ ಸರ್ಕಲ್ B) Pitch circle | ಪಿಚ್ ವೃತ್ತ
C) Root circle | ರೂಟ್ ಸರ್ಕಲ್ D) Addendum circle | ಅಡ್ಡೆನ್ಡಮ್ ಸರ್ಕಲ್

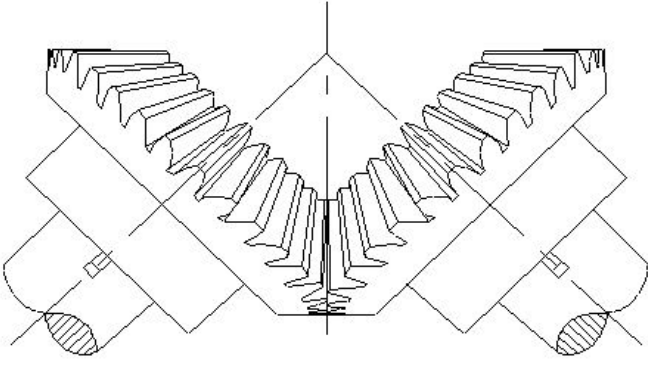
6. What is the name of the clutch shown in the figure? | ಚಿತ್ರದಲ್ಲಿ ತೋರಿಸಿರುವ ಕ್ಲಚ್‌ನ ಹೆಸರೇನು?



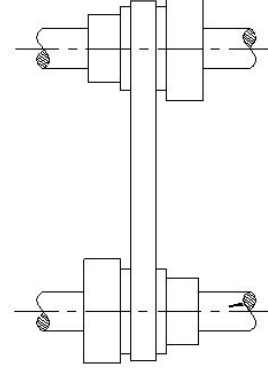
- A) Cone clutch | ಕೋನ್ ಕ್ಲಚ್ B) Air clutch | ಏರ್ ಕ್ಲಚ್
C) Centrifugal clutch | ಕೇಂದ್ರಾಪಗಾಮಿ ಕ್ಲಚ್ D) Over riding clutch | ಓವರ್ ರೈಡಿಂಗ್ ಕ್ಲಚ್

7. What is the name of the gear shown in the figure? | ಚಿತ್ರದಲ್ಲಿ ತೋರಿಸಿರುವ ಗೇರ್‌ನ ಹೆಸರೇನು?

ಡ್ರೈವ್ ಅನ್ನು ಚಿತ್ರದಲ್ಲಿ ತೋರಿಸಲಾಗಿದೆ?

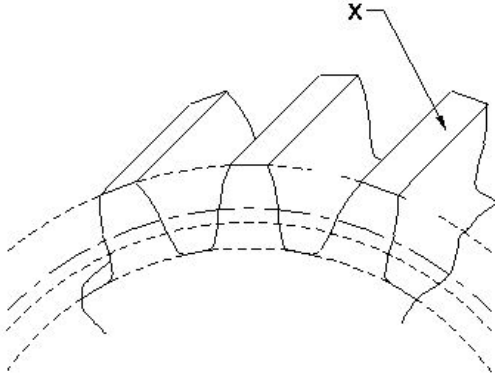


- A) Spur gear | ಸ್ಪರ್ ಗೇರ್ B) Mitre gear | ಮಿಟರ್ ಗೇರ್
C) Hypoid gear | ಹೈಪಾಯಿಡ್ ಗೇರ್ D) Herring bone gear | ಹೆರಿಂಗ್ ಬೋನ್ ಗೇರ್



- A) Open belt drive | ಕ್ರಾಸ್ ಬೆಲ್ಟ್ ಡ್ರೈವ್ B) Cross-belt drive | ಕ್ರಾಸ್ - ಬೆಲ್ಟ್ ಡ್ರೈವ್
C) Stepped drive | ಸ್ಟೆಪ್ ಡ್ರೈವ್ D) Right angled drive | ಬಲ ಕೋನದ ಡ್ರೈವ್

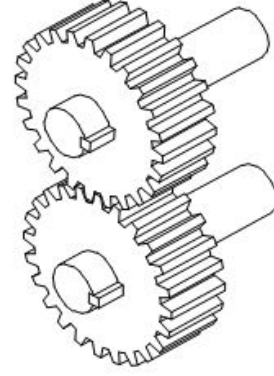
8. What is the name of the part marked as 'X' shown in the figure? | ಚಿತ್ರದಲ್ಲಿ ತೋರಿಸಿರುವ X ಡಾಂಡು ಗುರುತಿಸಲಾದ ಭಾಗದ ಹೆಸರೇನು?



- A) Top land | ಟಾಪ್ ಲ್ಯಾಂಡ್ B) Flank | ಫ್ಲಾಂಕ್
C) Fillet | ಫಿಲೆಟ್ D) Face | ಮುಖ

9. Which type of drive is shown in the figure? | ಯಾವ ರೀತಿಯ

10. What is the name of the gear shown in the figure? | ಚಿತ್ರದಲ್ಲಿ ತೋರಿಸಿರುವ ಗೇರ್‌ನ ಹೆಸರೇನು?



- A) Bevel gear | ಬೆವೆಲ್ ಗೇರ್ B) Hypoid gear | ಹೈಪಾಯಿಡ್ ಗೇರ್
C) Mitre gear | ಮಿಟರ್ ಗೇರ್ D) Spur gear | ಸ್ಪರ್ ಗೇರ್