

# Monthly Exam Trade Theory - March 2026

Q. ID: ITISKILL562632

March 2026

GOVT ITI VITTLA

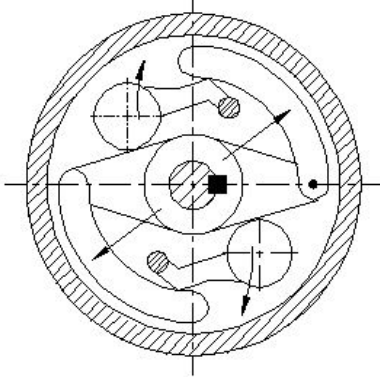
Question Paper

Student: SHAMANTH

Score: 9/10 (90.00%)

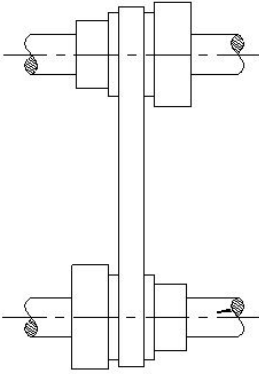
Code: 4880

1. What is the name of the clutch shown in the figure? |  
ಚಿತ್ರದಲ್ಲಿ ತೋರಿಸಿರುವ ಕ್ಲಚ್‌ನ ಹೆಸರೇನು?



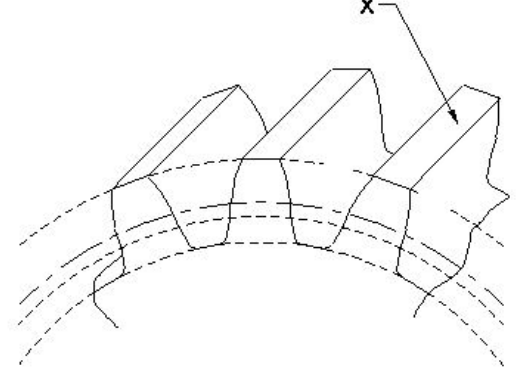
- A) Air clutch | ಏರ್ ಕ್ಲಚ್  
B) Cone clutch | ಕೋನ್ ಕ್ಲಚ್  
C) Centrifugal clutch |  
ಕೇಂದ್ರಾಪಗಾಮಿ ಕ್ಲಚ್ (Correct)  
D) Over riding clutch | ಓವರ್ ರೈಡಿಂಗ್ ಕ್ಲಚ್

2. Which type of drive is shown in the figure? | ಯಾವ ರೀತಿಯ  
ಡ್ರೈವ್ ಅನ್ನು ಚಿತ್ರದಲ್ಲಿ ತೋರಿಸಲಾಗಿದೆ?



- A) Stepped drive | ಸ್ಟೆಪ್‌ಡ್ರೈವ್ (Correct)  
B) Open belt drive | ಕ್ರಾಸ್ ಬೆಲ್ಟ್ ಡ್ರೈವ್  
C) Right angled drive | ಬಲ ಕೋನದ ಡ್ರೈವ್  
D) Cross-belt drive | ಕ್ರಾಸ್ - ಬೆಲ್ಟ್ ಡ್ರೈವ್

3. What is the name of the part marked as 'X' shown in the figure? | ಚಿತ್ರದಲ್ಲಿ ತೋರಿಸಿರುವ X ಓಡು ಗುರುತಿಸಲಾದ ಭಾಗದ  
ಹೆಸರೇನು?

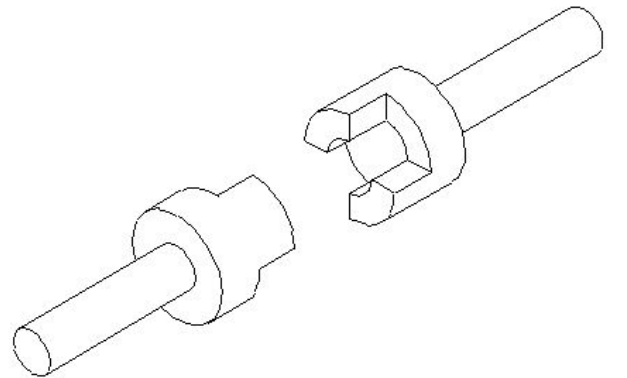


- A) Flank | ಫ್ಲಾಂಕ್  
B) Top land | ಟಾಪ್ ಲ್ಯಾಂಡ್ (Correct)  
C) Fillet | ಫಿಲೆಟ್  
D) Face | ಮುಖ

4. Which gear is Symmetrical to each other and transmits motion at right angle? | ಯಾವ ಗೇರ್ ಪರಸ್ಪರ ಸಮ್ಮಿತೀಯವಾಗಿದೆ  
(ಸಿಮಿಟ್ರಿಕಲ್) ಮತ್ತು ಲಂಬ ಕೋನದಲ್ಲಿ (ರೈಟ್ ಆಂಗಲ್) ಚಲನೆಯನ್ನು ರವಾನಿಸುತ್ತದೆ?

- A) Spur gear | ಸ್ಪೂರ್ ಗೇರ್  
B) Mitre gear | ಮಿಟರ್ ಗೇರ್ (Correct)  
C) Helical gear | ಹೆಲಿಕಲ್ ಗೇರ್  
D) Hypoid gear | ಹೈಪಾಯಿಡ್ ಗೇರ್

5. What is the name of the clutch shown in the figure? |  
ಚಿತ್ರದಲ್ಲಿ ತೋರಿಸಿರುವ ಕ್ಲಚ್‌ನ ಹೆಸರೇನು?



- A) Air clutch | ಏರ್ ಕ್ಲಚ್  
B) Dog clutch | ಡಾಗ್ ಕ್ಲಚ್ (Correct)  
C) Cone clutch | ಕೋನ್ ಕ್ಲಚ್  
D) Single plate clutch | ಸಿಂಗಲ್ ಪ್ಲೇಟ್ ಕ್ಲಚ್

6. Which type of gear drive changes rotary movement to linear movement? | ಯಾವ ರೀತಿಯ ಗೇರ್ ಡ್ರೈವ್ ರೋಟರಿ ಚಲನೆಯನ್ನು ರೇಖೀಯ (ಲೀನಿಯರ್) ಚಲನೆಗೆ ಬದಲಾಯಿಸುತ್ತದೆ?

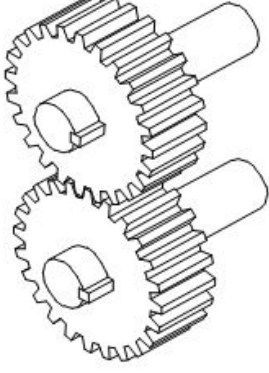
A) Hypoid | ಹೈಪಾಯಿಡ್

B) Herring bone | ಹೆರಿಂಗ್ ಬೋನ್ (Incorrect)

C) Rack and pinion | ರಾಕ್ ಅಂಡ್ ಪಿನ್ಯೋನ್

D) Helical gear | ಹೆಲಿಕಲ್ ಗೇರ್

7. What is the name of the gear shown in the figure? | ಚಿತ್ರದಲ್ಲಿ ತೋರಿಸಿರುವ ಗೇರ್‌ನ ಹೆಸರೇನು?



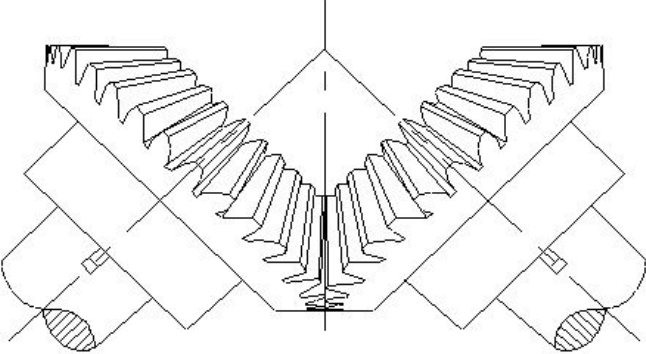
A) Spur gear | ಸ್ಪರ್ ಗೇರ್ (Correct)

B) Mitre gear | ಮಿಟರ್ ಗೇರ್

C) Bevel gear | ಬೆವೆಲ್ ಗೇರ್

D) Hypoid gear | ಹೈಪಾಯಿಡ್ ಗೇರ್

8. What is the name of the gear shown in the figure? | ಚಿತ್ರದಲ್ಲಿ ತೋರಿಸಿರುವ ಗೇರ್‌ನ ಹೆಸರೇನು?



A) Spur gear | ಸ್ಪರ್ ಗೇರ್

B) Mitre gear | ಮಿಟರ್ ಗೇರ್ (Correct)

C) Hypoid gear | ಹೈಪಾಯಿಡ್ ಗೇರ್

D) Herring bone gear | ಹೆರಿಂಗ್ ಬೋನ್ ಗೇರ್

9. Which is the imaginary circle on two mating gears? | ಎರಡು ಮಾಟಿಂಗ್ ಗೇರ್‌ಗಳಲ್ಲಿ ಕಾಲ್ಪನಿಕ (ಇಮಾಜಿನರಿ) ವೃತ್ತ ಯಾವುದು?

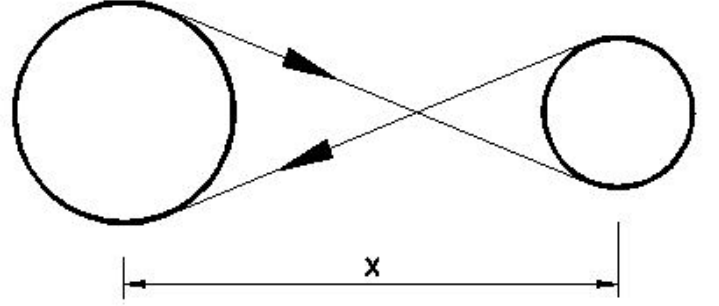
A) Root circle | ರೂಟ್ ಸರ್ಕಲ್

B) Pitch circle | ಪಿಚ್ ವೃತ್ತ (Correct)

C) Base circle | ಬೇಸ್ ಸರ್ಕಲ್

D) Addendum circle | ಅಡ್ಡೆನ್ಡಮ್ ಸರ್ಕಲ್

10. Which type of drive is shown in the figure? | ಯಾವ ರೀತಿಯ ಡ್ರೈವ್ ಅನ್ನು ಚಿತ್ರದಲ್ಲಿ ತೋರಿಸಲಾಗಿದೆ?



A) Stepped drive | ಸ್ಟೆಪ್ ಡ್ರೈವ್

B) Right angled drive | ಬಲ ಕೋನದ ಡ್ರೈವ್

C) Open belt drive | ಓಪನ್ ಬೆಲ್ಟ್ ಡ್ರೈವ್

D) Cross-belt drive | ಕ್ರಾಸ್ ಬೆಲ್ಟ್ ಡ್ರೈವ್ (Correct)