

# Monthly Exam Trade Theory -March2026

Q. ID: ITISKILL562632

March 2026

GOVT ITI VITTLA

Answer Key

Duration: 30 Mins

Total Marks: 10

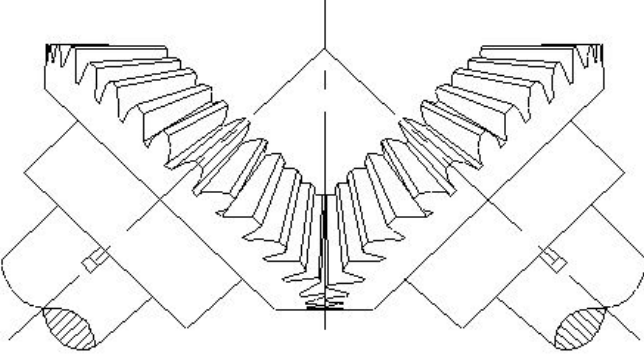
Q.ID: ITISKILL562632

1. Which gear is Symmetrical to each other and transmits motion at right angle? | ಯಾವ ಗೇರ್ ಪರಸ್ಪರ ಸಮ್ಮಿತೀಯವಾಗಿದೆ (ಸಿಮಿಟ್ರಿಕಲ್) ಮತ್ತು ಲಂಬ ಕೋನದಲ್ಲಿ (ರೈಟ್ ಆಂಗಲ್) ಚಲನೆಯನ್ನು ರವಾನಿಸುತ್ತದೆ?

- A) Spur gear | ಸ್ಪರ್ ಗೇರ್      B) Mitre gear | ಮಿಟರ್ ಗೇರ್  
C) Hypoid gear | ಹೈಪಾಯಿಡ್ ಗೇರ್      D) Helical gear | ಹೆಲಿಕಲ್ ಗೇರ್

Answer: B) Mitre gear | ಮಿಟರ್ ಗೇರ್

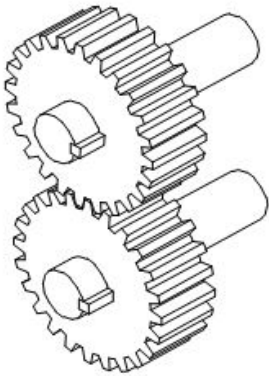
2. What is the name of the gear shown in the figure? | ಚಿತ್ರದಲ್ಲಿ ತೋರಿಸಿರುವ ಗೇರ್‌ನ ಹೆಸರೇನು?



- A) Hypoid gear | ಹೈಪಾಯಿಡ್ ಗೇರ್      B) Herring bone gear | ಹೆರಿಂಗ್ ಬೋನ್ ಗೇರ್  
C) Mitre gear | ಮಿಟರ್ ಗೇರ್      D) Spur gear | ಸ್ಪರ್ ಗೇರ್

Answer: C) Mitre gear | ಮಿಟರ್ ಗೇರ್

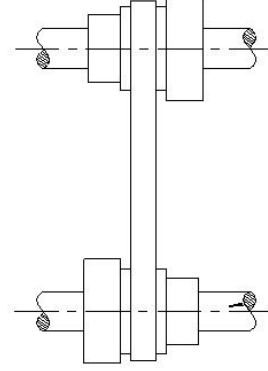
3. What is the name of the gear shown in the figure? | ಚಿತ್ರದಲ್ಲಿ ತೋರಿಸಿರುವ ಗೇರ್‌ನ ಹೆಸರೇನು?



- A) Mitre gear | ಮಿಟರ್ ಗೇರ್      B) Hypoid gear | ಹೈಪಾಯಿಡ್ ಗೇರ್  
C) Spur gear | ಸ್ಪರ್ ಗೇರ್      D) Bevel gear | ಬೆವೆಲ್ ಗೇರ್

Answer: C) Spur gear | ಸ್ಪರ್ ಗೇರ್

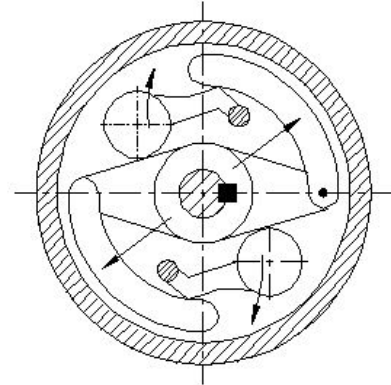
4. Which type of drive is shown in the figure? | ಯಾವ ರೀತಿಯ ಡ್ರೈವ್ ಅನ್ನು ಚಿತ್ರದಲ್ಲಿ ತೋರಿಸಲಾಗಿದೆ?



- A) Cross-belt drive | ಕ್ರಾಸ್ - ಬೆಲ್ಟ್ ಡ್ರೈವ್      B) Open belt drive | ಕ್ರಾಸ್ ಬೆಲ್ಟ್ ಡ್ರೈವ್  
C) Right angled drive | ಬಲ ಕೋನದ ಡ್ರೈವ್      D) Stepped drive | ಸ್ಟೆಪ್ ಡ್ರೈವ್

Answer: D) Stepped drive | ಸ್ಟೆಪ್ ಡ್ರೈವ್

5. What is the name of the clutch shown in the figure? | ಚಿತ್ರದಲ್ಲಿ ತೋರಿಸಿರುವ ಕ್ಲಚ್‌ನ ಹೆಸರೇನು?



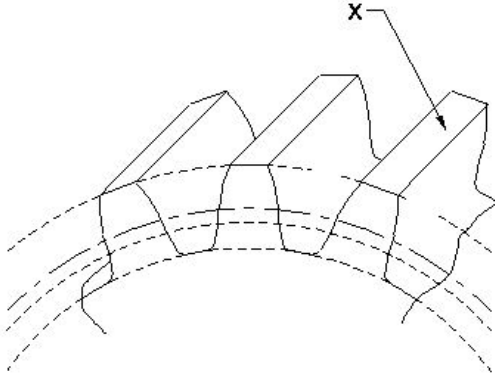
- A) Air clutch | ಏರ್ ಕ್ಲಚ್      B) Over riding clutch | ಓವರ್ ರೈಡಿಂಗ್ ಕ್ಲಚ್  
C) Cone clutch | ಕೋನ್ ಕ್ಲಚ್      D) Centrifugal clutch | ಕೇಂದ್ರಾಪಗಾಮಿ ಕ್ಲಚ್

Answer: D) Centrifugal clutch | ಕೇಂದ್ರಾಪಗಾಮಿ ಕ್ಲಚ್

6. What is the name of the part marked as 'X' shown in the figure? | ಚಿತ್ರದಲ್ಲಿ ತೋರಿಸಿರುವ X ಒಂದು ಗುರುತಿಸಲಾದ ಭಾಗದ ಹೆಸರೇನು?

- A) Mitre gear | ಮಿಟರ್ ಗೇರ್      B) Hypoid gear | ಹೈಪಾಯಿಡ್ ಗೇರ್  
C) Spur gear | ಸ್ಪರ್ ಗೇರ್      D) Bevel gear | ಬೆವೆಲ್ ಗೇರ್

Answer: C) Spur gear | ಸ್ಪರ್ ಗೇರ್



- A) Fillet | ಫಿಲೆಟ್  
B) Top land | ಟಾಪ್ ಲ್ಯಾಂಡ್  
C) Face | ಮುಖ  
D) Flank | ಫ್ಲಾಂಕ್

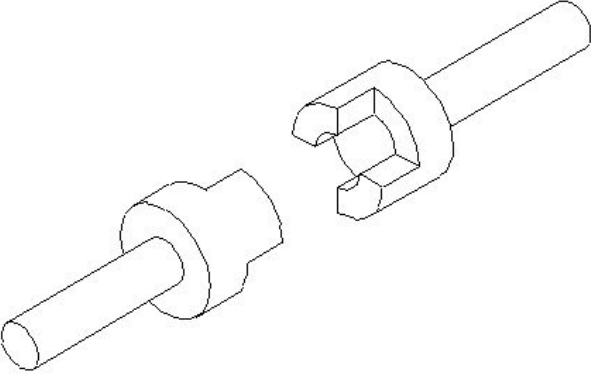
**Answer: B) Top land | ಟಾಪ್ ಲ್ಯಾಂಡ್**

7. Which type of gear drive changes rotary movement to linear movement? | ಯಾವ ರೀತಿಯ ಗೇರ್ ಡ್ರೈವ್ ರೋಟರಿ ಚಲನೆಯನ್ನು ರೇಖೀಯ (ಲೀನಿಯರ್) ಚಲನೆಗೆ ಬದಲಾಯಿಸುತ್ತದೆ?

- A) Rack and pinion | ರಾಕ್ ಅಂಡ್ ಪಿನಿಯೋನ್  
B) Herring bone | ಹೆರಿಂಗ್ ಬೋನ್  
C) Helical gear | ಹೆಲಿಕಲ್ ಗೇರ್  
D) Hypoid | ಹೈಪಾಯಿಡ್

**Answer: A) Rack and pinion | ರಾಕ್ ಅಂಡ್ ಪಿನಿಯೋನ್**

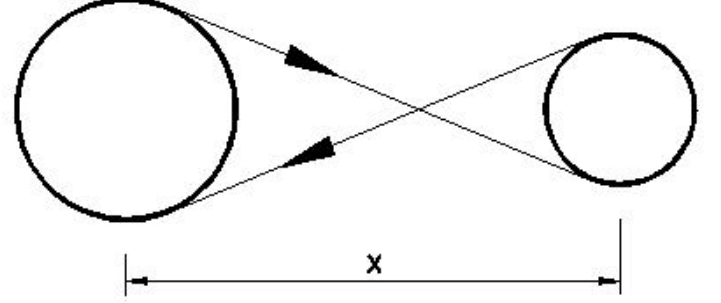
8. What is the name of the clutch shown in the figure? | ಚಿತ್ರದಲ್ಲಿ ತೋರಿಸಿರುವ ಕ್ಲಚ್‌ನ ಹೆಸರೇನು?



- A) Dog clutch | ಡಾಗ್ ಕ್ಲಚ್  
B) Air clutch | ಏರ್ ಕ್ಲಚ್  
C) Single plate clutch | ಸಿಂಗಲ್ ಪ್ಲೇಟ್ ಕ್ಲಚ್  
D) Cone clutch | ಕೋನ್ ಕ್ಲಚ್

**Answer: A) Dog clutch | ಡಾಗ್ ಕ್ಲಚ್**

9. Which type of drive is shown in the figure? | ಯಾವ ರೀತಿಯ ಡ್ರೈವ್ ಅನ್ನು ಚಿತ್ರದಲ್ಲಿ ತೋರಿಸಲಾಗಿದೆ?



- A) Stepped drive | ಸ್ಟೆಪ್ ಡ್ರೈವ್  
B) Right angled drive | ಬಲ ಕೋನದ ಡ್ರೈವ್  
C) Open belt drive | ಓಪನ್ ಬೆಲ್ಟ್ ಡ್ರೈವ್  
D) Cross-belt drive | ಕ್ರಾಸ್ ಬೆಲ್ಟ್ ಡ್ರೈವ್

**Answer: D) Cross-belt drive | ಕ್ರಾಸ್ ಬೆಲ್ಟ್ ಡ್ರೈವ್**

10. Which is the imaginary circle on two matting gears? | ಎರಡು ಮ್ಯಾಟಿಂಗ್ ಗೇರ್‌ಗಳಲ್ಲಿ ಕಾಲ್ಪನಿಕ (ಇಮಾಜಿನರಿ) ವೃತ್ತ ಯಾವುದು?

- A) Pitch circle | ಪಿಚ್ ವೃತ್ತ  
B) Addendum circle | ಅಡ್ಡೆನ್ಡಮ್ ಸರ್ಕಲ್  
C) Base circle | ಬೇಸ್ ಸರ್ಕಲ್  
D) Root circle | ರೂಟ್ ಸರ್ಕಲ್

**Answer: A) Pitch circle | ಪಿಚ್ ವೃತ್ತ**