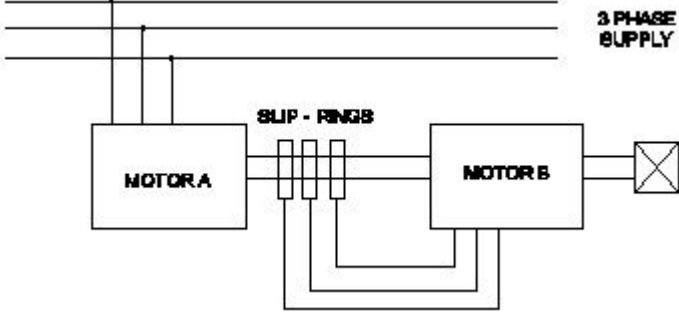


Student: Shrishaila
Score: 9/50 (18.00%)

Code: 2690

1. What is the name of the speed control method as shown in the figure? | ಚಿತ್ರದಲ್ಲಿ ತೋರಿಸಿರುವಂತೆ ಸ್ಲಿಪ್ ಕಂಟ್ರೋಲ್ ವಿಧಾನದ ಹೆಸರೇನು?



A) Cascade operation | ಕ್ಯಾಸ್ಕೇಡ್ ಕಾರ್ಯಾಚರಣೆ

B) By rotor rheostat control | ರೋಟರ್ ರಿಯೋಸ್ಟಾಟ್ ನಿಯಂತ್ರಣದಿಂದ (Incorrect)

C) By injecting Emf in the rotor circuit | ರೋಟರ್ ಸರ್ಕ್ಯೂಟ್ನಲ್ಲಿ ಎಮ್‌ಎಫ್ ಅನ್ನು ಇಂಜೆಕ್ಟ್ ಮಾಡುವ ಮೂಲಕ

D) By changing the number of pole | ಪೋಲ್ ಸಂಖ್ಯೆಯನ್ನು ಬದಲಾಯಿಸುವ ಮೂಲಕ

2. Which schedule of maintenance the resistance of earth connection of an induction motor is to be examined? | ಇಂಡಕ್ಷನ್ ಮೋಟರ್ ಭೂಮಿಯ ಸಂಪರ್ಕದ ಪ್ರತಿರೋಧದ ನಿರ್ವಹಣೆಯ ಯಾವ ವೇಳಾಪಟ್ಟಿಯನ್ನು ಪರಿಶೀಲಿಸಬೇಕು?

A) Weekly | ಸಾಪ್ತಾಹಿಕ

B) Daily | ಪ್ರತಿದಿನ

C) Monthly | ಮಾಸಿಕ

D) Yearly | ವಾರ್ಷಿಕ (Correct)

3. What is the synchronous speed of an A.C 3 phase induction motor having 6 poles at a frequency of 50 Hertz? | 50 ಹರ್ಟ್ಸ್ ಆವರ್ತದಲ್ಲಿ 6 ಧ್ರುವಗಳನ್ನು ಹೊಂದಿರುವ A.C 3 ಹಂತದ ಇಂಡಕ್ಷನ್ ಮೋಟರ್‌ನ ಸಿಂಕ್ರೊನಸ್ ವೇಗ ಎಷ್ಟು?

A) 800 rpm (Incorrect)

B) 1000 rpm

C) 1200 rpm

D) 1440 rpm

4. Which is the speed of the rotating magnetic field of a 3 phase squirrel cage induction motor? | 3 ಫೇಸ್ ಸ್ಕ್ವಿರಲ್ ಕೇಜ್ ಇಂಡಕ್ಷನ್ ಮೋಟರ್‌ನ ತಿರುಗುವ ಮ್ಯಾಗ್ನೆಟಿಕ್ ಕ್ಷೇತ್ರದ ವೇಗ ಯಾವುದು?

A) Rotor speed | ರೋಟರ್ ವೇಗ (Incorrect)

B) Slip speed | ಸ್ಲಿಪ್ ವೇಗ

C) Actual speed | ವಾಸ್ತವಿಕ ವೇಗ

D) Synchronous speed | ಸಿಂಕ್ರೊನಸ್ ವೇಗ

5. What is the relation between the torque and the slip of an A.C induction motor? | A.C ಇಂಡಕ್ಷನ್ ಮೋಟರ್‌ನ ಟಾರ್ಕ್ ಮತ್ತು ಸ್ಲಿಪ್ ನಡುವಿನ ಸಂಬಂಧವೇನು?

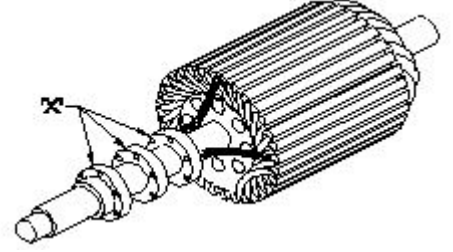
A) Slip increases if torque decreases | ಟಾರ್ಕ್ ಕಡಿಮೆಯಾದರೆ ಸ್ಲಿಪ್ ಹೆಚ್ಚಾಗುತ್ತದೆ

B) Slip increases if torque increases | ಟಾರ್ಕ್ ಹೆಚ್ಚಾದರೆ ಸ್ಲಿಪ್ ಹೆಚ್ಚಾಗುತ್ತದೆ

C) Slip decreases if torque increases | ಟಾರ್ಕ್ ಹೆಚ್ಚಾದರೆ ಸ್ಲಿಪ್ ಕಡಿಮೆಯಾಗುತ್ತದೆ (Incorrect)

D) Slip constant if torque decreases | ಟಾರ್ಕ್ ಕಡಿಮೆಯಾದರೆ ಸ್ಲಿಪ್ ಕಾನ್ಸ್ಟಂಟ್

6. What is the name of the part marked as 'X' as shown in the figure? | ಚಿತ್ರದಲ್ಲಿ ತೋರಿಸಿರುವಂತೆ 'X' ಎಂದು ಗುರುತಿಸಲಾಗಿರುವ ಭಾಗದ ಹೆಸರೇನು?



A) Shaft | ಶಾಫ್ಟ್

B) Brushes | ಕುಂಚಗಳು

C) Bearings | ಕರಡಿಗಳು (Incorrect)

D) Slip rings | ಸ್ಲಿಪ್ ಉಂಗುರಗಳು

7. Which loss is determined by the no load test of 3 phase induction motor? | 3 ಹಂತದ ಇಂಡಕ್ಷನ್ ಮೋಟರ್‌ನ ಲೋಡ್ ಪರಿಶೀಲನೆಯ ಮೂಲಕ ಯಾವ ನಷ್ಟವನ್ನು ನಿರ್ಧರಿಸಲಾಗುತ್ತದೆ?

A) Iron loss | ಕಬ್ಬಿಣದ ನಷ್ಟ

B) Copper loss | ತಾಮ್ರದ ನಷ್ಟ

C) Friction loss | ಘರ್ಷಣೆ ನಷ್ಟ (Incorrect)

D) Windage loss | ವಿಂಡೇಜ್ ನಷ್ಟ

8. Which method of speed control can give two or more fixed synchronous speeds in the 3 phase motor? | 3 ಹಂತದ ಮೋಟರ್‌ನಲ್ಲಿ ಯಾವ ವೇಗ ನಿಯಂತ್ರಣ ವಿಧಾನವು ಎರಡು ಅಥವಾ ಹೆಚ್ಚಿನ ಸ್ಥಿರ ಸಿಂಕ್ರೊನಸ್ ವೇಗವನ್ನು ನೀಡುತ್ತದೆ?

A) By rotor rheostat control | ರೋಟರ್ ರಾಹೋಸ್ಟಾಟ್ ನಿಯಂತ್ರಣದಿಂದ

B) By changing applied frequency | ಅನ್ವಯಿತ ಆವರ್ತನೆಯನ್ನು ಬದಲಿಸುವ ಮೂಲಕ (Incorrect)

C) By changing the applied voltage | ಅನ್ವಯಿತ ವೋಲ್ಟೇಜ್ ಅನ್ನು ಬದಲಿಸುವ ಮೂಲಕ

D) By changing the number of stator poles | ಸ್ಟೇಟರ್ ಧ್ರುವಗಳ ಸಂಖ್ಯೆಯನ್ನು ಬದಲಾಯಿಸುವ ಮೂಲಕ

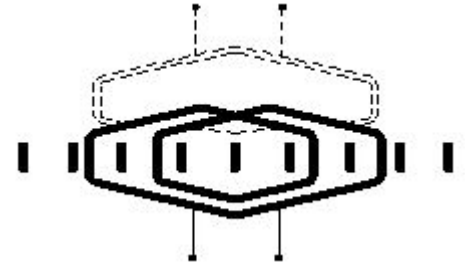
9. Why slip ring induction motor is fitted with wound rotor? | ಏಕೆ ಸ್ಲಿಪ್ ರಿಂಗ್ ಇಂಡಕ್ಷನ್ ಮೋಟರ್ ಅನ್ನು ಗಾಯದ ರೋಟರ್ ಅಳವಡಿಸಲಾಗಿದೆ?

A) To reduce the slip | ಸ್ಲಿಪ್ ಅನ್ನು ಕಡಿಮೆ ಮಾಡಲು
(Incorrect)

B) To control the speed | ವೇಗವನ್ನು ನಿಯಂತ್ರಿಸಲು

C) To reduce the losses | ನಷ್ಟವನ್ನು ಕಡಿಮೆ ಮಾಡಲು

D) To get high starting and running torque | ಹೆಚ್ಚಿನ ಆರಂಭಿಕ ಮತ್ತು ಚಾಲನೆಯಲ್ಲಿರುವ ಟಾರ್ಕ್ ಅನ್ನು ಪಡೆದುಕೊಳ್ಳಲು



10. Why the rotor bars are mounted in a slightly skewed position in 3 phase motor? | ರೋಟರ್ ಬಾರ್‌ಗಳು 3 ಹಂತದ ಮೋಟಾರುಗಳಲ್ಲಿ ಸ್ವಲ್ಪ ತಿರುಚಿದ ಸ್ಥಾನದಲ್ಲಿ ಏಕೆ ಜೋಡಿಸಲ್ಪಟ್ಟಿವೆ?

A) Generate minimum flux | ಕನಿಷ್ಠ ಫ್ಲಕ್ಸ್ ಅನ್ನು ರಚಿಸಿ

B) Reduce the stray losses | ದಾರಿತಪ್ಪುವ ನಷ್ಟವನ್ನು ಕಡಿಮೆ ಮಾಡಿ

C) Maintain the rotor speed constant | ರೋಟರ್ ವೇಗ ಸ್ಥಿರತೆಯನ್ನು ಕಾಪಾಡಿಕೊಳ್ಳಿ

D) Produce more uniform rotor field and torque | ಹೆಚ್ಚು ಸಮವಸ್ತ್ರ ರೋಟರ್ ಕ್ಷೇತ್ರ ಮತ್ತು ಟಾರ್ಕ್ ಅನ್ನು ತಯಾರಿಸಿ
(Correct)

A) Skew winding | ಓರೆಯಾಗುವುದು ಸ್ಲಿಪ್

B) Skein winding | ಸ್ಕೈನ್ ವಿಂಡಿಂಗ್

C) Involute coil winding | ಒಳಚರಂಡಿ ಸುರುಳಿ ಅಂಕುಡೊಂಕಾದ (Incorrect)

D) Diamond coil winding | ಡೈಮಂಡ್ ಕಾಯಿಲ್ ಅಂಕುಡೊಂಕಾದ

11. Which method is applied to control the speed of 3 phase squirrel cage induction motor using a slip ring induction motor? | ಸ್ಲಿಪ್ ರಿಂಗ್ ಇಂಡಕ್ಷನ್ ಮೋಟಾರ್ ಅನ್ನು ಬಳಸಿಕೊಂಡು 3 ಫೇಸ್ ಸ್ಕ್ವಿರಲ್ ಕೇಜ್ ಇಂಡಕ್ಷನ್ ಮೋಟಾರ್‌ನ ವೇಗವನ್ನು ನಿಯಂತ್ರಿಸಲು ಯಾವ ವಿಧಾನವನ್ನು ಅನ್ವಯಿಸಲಾಗುತ್ತದೆ?

A) Cascade operation | ಕ್ಯಾಸ್ಕೇಡ್ ಕಾರ್ಯಾಚರಣೆ

B) Changing applied voltage | ಅನ್ವಯಿಸಿದ ವೋಲ್ಟೇಜ್ ಬದಲಾಯಿಸುವುದು

C) Changing applied frequency | ಅನ್ವಯಿಸಿದ ವೋಲ್ಟೇಜ್ ಬದಲಾಯಿಸುವುದು

D) Changing the number of poles | ಧ್ರುವಗಳ ಸಂಖ್ಯೆಯನ್ನು ಬದಲಾಯಿಸುವುದು (Incorrect)

12. Which fault condition the thermal overload relay protects A.C induction motor? | ಥರ್ಮಲ್ ಓವರ್‌ಲೋಡ್ ರಿಲೇ ಎ.ಸಿ ಇಂಡಕ್ಷನ್ ಮೋಟಾರ್ ಅನ್ನು ಯಾವ ದೋಷದ ಸ್ಥಿತಿಯಲ್ಲಿ ರಕ್ಷಿಸುತ್ತದೆ?

A) Short circuit | ಶಾರ್ಟ್ ಸರ್ಕ್ಯೂಟ್

B) Open circuit | ಓಪನ್ ಸರ್ಕ್ಯೂಟ್ (Incorrect)

C) Over load | ಓವರ್ ಲೋಡ್

D) No load | ನೋ ಲೋಡ್

13. What is the cause for vibration in motor? | ಮೋಟಾರಿನಲ್ಲಿ ಕಂಪನಕ್ಕೆ ಕಾರಣವೇನು?

A) High voltage | ಅಧಿಕ ವೋಲ್ಟೇಜ್

B) Low voltage | ಕಡಿಮೆ ವೋಲ್ಟೇಜ್

C) Open circuited winding | ಓಪನ್ ಸರ್ಕ್ಯೂಟ್ ವಿಂಡಿಂಗ್ (Incorrect)

D) Loose foundation | ಲೂಸ್ ಫೌಂಡೇಷನ್

14. What is the name of the winding as shown in the figure? | ಚಿತ್ರದಲ್ಲಿ ತೋರಿಸಿರುವಂತೆ ಅಂಕುಡೊಂಕಾದ ಹೆಸರೇನು?

15. What is the phase displacement between winding in 3 phase motor? | 3 ಹಂತದ ಮೋಟಾರ್‌ನಲ್ಲಿ ಅಂಕುಡೊಂಕಾದ ನಡುವಿನ ಹಂತದ ಸ್ಥಳಾಂತರ ಎಷ್ಟು?

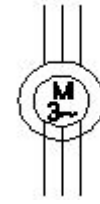
A) 90°

B) 120°

C) 180°

D) 360° (Incorrect)

16. What is the name of the symbol as shown in the figure? | ಚಿತ್ರದಲ್ಲಿ ತೋರಿಸಿರುವಂತೆ ಸಂಕೇತದ ಹೆಸರೇನು?



A) Induction motor, three phase squirrel cage | ಇಂಡಕ್ಷನ್ ಮೋಟಾರ್, ಮೂರು ಫೇಸ್ ಸ್ಕ್ವಿರಲ್ ಕೇಜ್ (Incorrect)

B) Induction motor, three phase with wound rotor | ಇಂಡಕ್ಷನ್ ಮೋಟಾರ್, ವೃಂಡ್ ರೋಟರ್‌ನೊಂದಿಗೆ ಮೂರು ಫೇಸ್

C) Induction motor, three phase star connected | ಇಂಡಕ್ಷನ್ ಮೋಟಾರ್, ಮೂರು ಫೇಸ್ ಸ್ಟಾರ್ ವನ್ನು ಸಂಪರ್ಕಿಸಲಾಗಿದೆ

D) Induction motor, three phase delta connected | ಇಂಡಕ್ಷನ್ ಮೋಟಾರ್, ಮೂರು ಫೇಸ್ ಡೆಲ್ಟಾ ಕನೆಕ್ಟೆಡ್

17. What happens to a 3 phase induction motor, if one phase fails during starting? | ಪ್ರಾರಂಭವಾಗುವ ಸಮಯದಲ್ಲಿ ಒಂದು ಹಂತವು ವಿಫಲವಾದಲ್ಲಿ 3 ಹಂತದ ಪ್ರವೇಶ ಮೋಟಾರ್‌ಗೆ ಏನಾಗುತ್ತದೆ?

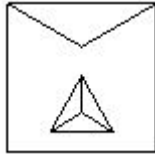
A) Motor does not start | ಮೋಟಾರ್ ಸ್ಟಾರ್ಟ್ ಆಗುತ್ತಿಲ್ಲ

B) Motor runs in high speed continuously | ಮೋಟಾರ್ ನಿರಂತರವಾಗಿ ಹೆಚ್ಚಿನ ವೇಗದಲ್ಲಿ ಚಲಿಸುತ್ತದೆ (Incorrect)

C) Motor runs and draws less current | ಮೋಟಾರ್ ರನ್ ಮತ್ತು ಕಡಿಮೆ ಕರೆಂಟ್ ಅನ್ನು ಸೆಳೆಯುತ್ತದೆ

D) Motor continues to run with regular speed | ಮೋಟಾರು ನಿಯಮಿತ ವೇಗದಲ್ಲಿ ಚಲಿಸುತ್ತಲೇ ಇರುತ್ತದೆ

18. What is the name of the starter symbol as shown in the figure? | ಚಿತ್ರದಲ್ಲಿ ತೋರಿಸಿರುವಂತೆ ಸ್ವಾಟರ್ ಚಿಹ್ನೆಯ ಹೆಸರೇನು?



- A) Star delta starter | ಸ್ಟಾರ್ ಡೆಲ್ಟಾ ಸ್ಟಾರ್ಟರ್ (Correct)
- B) Rheostatic starter | ರಿಯೋಸ್ಟಾಟಿಕ್ ಸ್ಟಾರ್ಟರ್
- C) Direct on-line starter | ನೇರ ಆನ್ ಲೈನ್ ಸ್ಟಾರ್ಟರ್ (Incorrect)
- D) Autotransformer starter | ಆಟೋಟ್ರಾನ್ಸ್‌ಫಾರ್ಮರ್ ಸ್ಟಾರ್ಟರ್

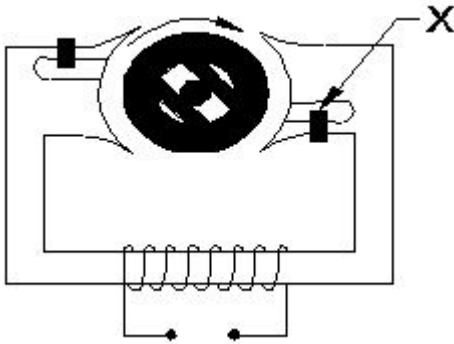
19. Why the pre heating is necessary for the rewound AC motors before varnishing? | ವಾರ್ನಿಷ್ ಮಾಡುವ ಮೊದಲು ರಿವೈಂಡಿಂಗ್ ಎಸಿ ಮೋಟರ್‌ಗೆ ಪ್ರಿ ಹೀಟಿಂಗ್ ಏಕೆ ಅಗತ್ಯ?

- A) To dry out the varnish quickly in winding | ವಿಂಡಿಂಗ್‌ನಲ್ಲಿ ವಾರ್ನಿಷ್ ಅನ್ನು ತ್ವರಿತವಾಗಿ ಒಣಗಿಸಲು
- B) To easy flow of varnish in the winding | ಸುರುಳಿಯಲ್ಲಿ ವಾರ್ನಿಷ್ ಸುಲಭ ಹರಿವಿಗೆ
- C) To decrease the insulation resistance value | ಇನ್ಸುಲೇಷನ್ ಪ್ರತಿರೋಧ ಮೌಲ್ಯವನ್ನು ಕಡಿಮೆ ಮಾಡಲು
- D) To dry out the moisture in the windings | ವಿಂಡಿಂಗ್‌ನಲ್ಲಿ ತೇವಾಂಶವನ್ನು ಒಣಗಿಸಲು (Correct)

20. What refers coil in AC winding? | AC ವಿಂಡಿಂಗ್‌ನಲ್ಲಿ ಸುರುಳಿಯನ್ನು ಉಲ್ಲೇಖಿಸುವುದು ಯಾವುದು?

- A) Number of turns connected in series | ಸರಣಿಯಲ್ಲಿ ಸಂಪರ್ಕಿಸಲಾದ ತಿರುವುಗಳ ಸಂಖ್ಯೆ
- B) Number of turns connected in parallel | ಸಮಾನಾಂತರವಾಗಿ ಸಂಪರ್ಕಿಸಲಾದ ತಿರುವುಗಳ ಸಂಖ್ಯೆ (Incorrect)
- C) Number of turns under two similar poles | ಎರಡು ರೀತಿಯ ಧ್ರುವಗಳ ಅಡಿಯಲ್ಲಿ ತಿರುವುಗಳ ಸಂಖ್ಯೆ
- D) Number of turns under two dissimilar poles | ಎರಡು ಅಸಂಗತ ಧ್ರುವಗಳ ಅಡಿಯಲ್ಲಿ ತಿರುವುಗಳ ಸಂಖ್ಯೆ

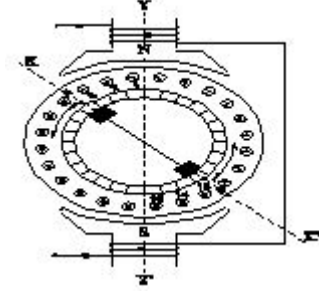
21. What is the name of the part marked as X of hysteresis motor as shown in the figure? | ಚಿತ್ರದಲ್ಲಿ ತೋರಿಸಿರುವಂತೆ ಹಿಸ್ಟರೆಸಿಸ್ ಮೋಟರ್‌ನ X ಎಂದು ಗುರುತಿಸಲಾದ ಭಾಗದ ಹೆಸರೇನು?



- A) Stator winding | ಸ್ಟೇಟರ್ ವಿಂಡಿಂಗ್
- B) Hard steel rotor | ಹಾರ್ಡ್ ಸ್ಟೀಲ್ ರೋಟರ್
- C) Laminated iron stator | ಲ್ಯಾಮಿನೇಟೆಡ್ ಐರನ್ ಸ್ಟೇಟರ್
- D) Shading coil | ಶೇಡಿಂಗ್ ಕಾಯಿಲ್ (Correct)

22. What is the effect in a repulsion motor, if the brush position shifted to the opposite side? | ಬ್ರಷ್ ಪೋಷಿಷನ್ ಎದುರು

ಭಾಗಕ್ಕೆ ಬದಲಾದರೆ ವಿಕರ್ಷಣ ಮೋಟರ್‌ನಲ್ಲಿನ ಪರಿಣಾಮವೇನು?



- A) Direction of rotation will change | ಸರದಿ ನಿರ್ದೇಶನವು ಬದಲಾಗುತ್ತದೆ
- B) Direction of rotation remains same | ತಿರುಗುವಿಕೆಯು ನಿರ್ದೇಶನವು ಒಂದೇ ಆಗಿರುತ್ತದೆ
- C) Motor speed increases from rated speed | ವೇಗ ವೇಗದಿಂದ ಮೋಟರ್ ವೇಗವು ಹೆಚ್ಚಾಗುತ್ತದೆ
- D) Motor speed will reduce from rated speed | ಮೋಟರ್ ವೇಗವು ರೇಟ್ ವೇಗದಿಂದ ಕಡಿಮೆಯಾಗುತ್ತದೆ (Incorrect)

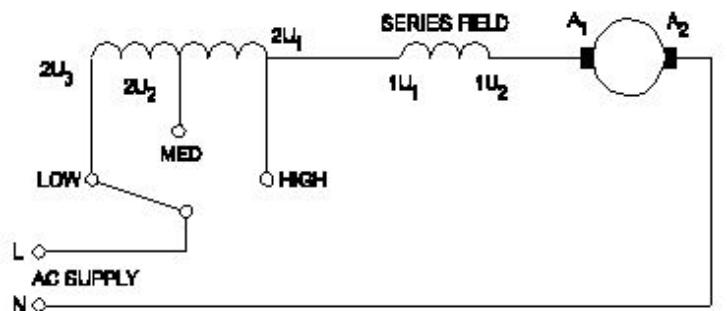
23. Which type of motor is used for small table fan? | ಸಣ್ಣ ಟೇಬಲ್ ಫ್ಯಾನ್‌ಗೆ ಯಾವ ರೀತಿಯ ಮೋಟರ್ ಅನ್ನು ಬಳಸಲಾಗುತ್ತದೆ?

- A) Universal motor | ಯುನಿವರ್ಸಲ್ ಮೋಟರ್
- B) Shaded pole motor | ಮಬ್ಬಾದ ಪೋಲ್ ಮೋಟರ್
- C) Repulsion motor | ವಿಕರ್ಷಣ ಮೋಟರ್
- D) Capacitor start capacitor run motor | ಕೆಪಾಸಿಟರ್ ಸ್ಟಾರ್ಟ್ ಕೆಪಾಸಿಟರ್ ರನ್ ಮೋಟರ್ (Incorrect)

24. What is the effect, if the coil groups connection are wrongly connected while rewinding a single phase motor? | ಸಿಂಗಲ್ ಫೇಸ್ ಮೋಟರ್ ಅನ್ನು ರಿವೈಂಡ್ ಮಾಡುವಾಗ ಕಾಯಿಲ್ ಗುಂಪುಗಳ ಸಂಪರ್ಕವನ್ನು ತಪ್ಪಾಗಿ ಸಂಪರ್ಕಿಸಿದರೆ ಪರಿಣಾಮ ಏನು?

- A) Motor runs slowly | ಮೋಟರ್ ನಿಧಾನವಾಗಿ ಸಾಗುತ್ತದೆ (Incorrect)
- B) Motor will not run | ಮೋಟರ್ ರನ್ ಆಗುವುದಿಲ್ಲ
- C) Motor runs in very high speed | ಮೋಟರ್ ಅತಿ ವೇಗದಲ್ಲಿ ಚಲಿಸುತ್ತದೆ
- D) Motor runs and takes more current at no load | ಮೋಟರ್ ರನ್‌ನಲ್ಲಿ ಮತ್ತು ಯಾವುದೇ ಹೊರಗೆ ಹೆಚ್ಚು ಪ್ರಸ್ತುತಗೊಳ್ಳುತ್ತವೆ

25. What is the name of the speed control method of AC single phase motor as shown in the diagram? | ರೇಖಾಚಿತ್ರದಲ್ಲಿ ತೋರಿಸಿರುವಂತೆ AC ಸಿಂಗಲ್ ಫೇಸ್ ಮೋಟರ್‌ನ ವೇಗ ನಿಯಂತ್ರಣ ವಿಧಾನದ ಹೆಸರೇನು?



- A) Centrifugal switch method | ಕೇಂದ್ರಾಪಗಾಮಿ ಸ್ವಿಚ್ ವಿಧಾನ
- B) Voltage control method | ವೋಲ್ಟೇಜ್ ನಿಯಂತ್ರಣ ವಿಧಾನ

C) Tapped field method |
ಟ್ಯಾಪ್ ಮಾಡಿದ ಕ್ಷೇತ್ರ ವಿಧಾನ
(Correct)

D) Field diverter method |
ಫೀಲ್ಡ್ ಡಿವರ್ಟರ್ ವಿಧಾನ

26. Which type of motor is used for the vacuum cleaner? |
ವ್ಯಾಕ್ಯೂಮ್ ಕ್ಲೀನರ್ ಕ್ಕಾಗಿ ಯಾವ ರೀತಿಯ ಮೋಟಾರ್ ಅನ್ನು
ಬಳಸಲಾಗುತ್ತದೆ?

A) Shaded pole motor |
ಮಬಾಧ್ಡ ಪೋಲ್ ಮೋಟಾರ್

B) Universal motor |
ಯುನಿವರ್ಸಲ್ ಮೋಟಾರ್

C) Repulsion motor |
ವಿಕರ್ಷಣ ಮೋಟಾರ್

D) Capacitor start motor |
ಕೆಪಾಸಿಟರ್ ಸ್ಟಾರ್ಟ್ ಮೋಟಾರ್
(Incorrect)

27. How the direction of rotation of a permanent capacitor motor is to be changed? |
ಶಾಶ್ವತ ಕೆಪಾಸಿಟರ್ ಮೋಟಾರ್
ತಿರುಗುವಿಕೆಯ ದಿಕ್ಕನ್ನು ಹೇಗೆ ಬದಲಾಯಿಸುವುದು?

A) By interchanging the supply terminal |
ಪೂರೈಕೆ ಟರ್ಮಿನಲ್ ಅನ್ನು ಪರಸ್ಪರ
ಬದಲಾಯಿಸುವ ಮೂಲಕ

B) By interchanging the auxiliary winding terminal |
ಸಹಾಯಕ ಅಂಕುಡೊಂಕಾದ
ಟರ್ಮಿನಲ್ ಅನ್ನು ಪರಸ್ಪರ
ಬದಲಾಯಿಸುವ ಮೂಲಕ

C) By interchanging the capacitor terminal |
ಕೆಪಾಸಿಟರ್ ಟರ್ಮಿನಲ್ ಅನ್ನು ಪರಸ್ಪರ
ಬದಲಾಯಿಸುವ ಮೂಲಕ
(Incorrect)

D) By changing the rotor position |
ರೋಟರ್ ಸ್ಥಾನವನ್ನು
ಬದಲಾಯಿಸುವ ಮೂಲಕ

28. What is the relation between the running winding and starting winding of a single phase induction motor with respect to resistance? |
ಪ್ರತಿಯೋಧಕ್ಕೆ ಸಂಬಂಧಿಸಿದಂತೆ ಸಿಂಗಲ್ ಫೇಸ್
ಇಂಡಕ್ಷನ್ ಮೋಟಾರ್‌ನ ಚಾಲನೆಯಲ್ಲಿರುವ ಅಂಕುಡೊಂಕಾದ ಮತ್ತು
ಆರಂಭಿಕ ಅಂಕುಡೊಂಕಾದ ನಡುವಿನ ಸಂಬಂಧವೇನು?

A) Both resistances will be equal |
ಎರಡೂ ಪ್ರತಿಯೋಧಗಳು
ಸಮಾನವಾಗಿರುತ್ತದೆ (Incorrect)

B) Running winding is less, starting winding more |
ಚಾಲನೆಯಲ್ಲಿರುವ ಅಂಕುಡೊಂಕಾದ
ಕಡಿಮೆಯಾಗಿರುತ್ತದೆ, ಹೆಚ್ಚು
ಅಂಕುಡೊಂಕಾದ ಪ್ರಾರಂಭವಾಗುತ್ತದೆ

C) Running winding is more, starting winding less |
ಚಾಲನೆಯಲ್ಲಿರುವ ಅಂಕುಡೊಂಕಾದ
ಹೆಚ್ಚು, ಕಡಿಮೆ ಅಂಕುಡೊಂಕಾದ
ಪ್ರಾರಂಭವಾಗುತ್ತದೆ

D) Running winding is less, starting winding infinity |
ಚಾಲನೆಯಲ್ಲಿರುವ ಅಂಕುಡೊಂಕಾದ
ಕಡಿಮೆಯಾಗಿದ್ದು, ಅನಂತವನ್ನು
ಕೊನೆಗೊಳಿಸುತ್ತದೆ

29. How many windings are in the stator of a split phase motor? |
ಸಿಟರ್ ಫೇಸ್ ಮೋಟಾರ್‌ನ ಸ್ಟೇಟರ್‌ನಲ್ಲಿ ಎಷ್ಟು ವಿಂಡಿಂಗ್ ಇವೆ?

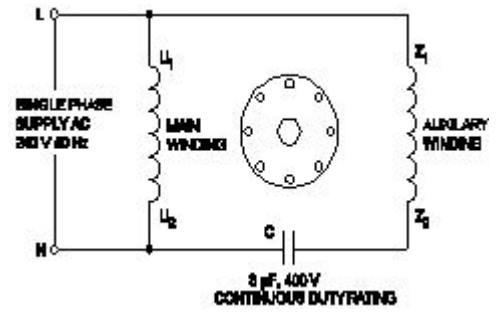
A) One | ಒಂದು

B) Two | ಎರಡು

C) Three | ಮೂರು (Incorrect)

D) Four | ನಾಲ್ಕು

30. What is the name of the single phase motor as shown in the diagram? |
ರೇಖಾಚಿತ್ರದಲ್ಲಿ ತೋರಿಸಿರುವಂತೆ ಸಿಂಗಲ್ ಫೇಸ್ ಮೋಟಾರ್
ಹೆಸರೇನು?



A) Resistance start induction run motor |
ಪ್ರತಿಯೋಧ ಪ್ರಾರಂಭ ಇಂಡಕ್ಷನ್ ರನ್ ಮೋಟಾರ್

B) Capacitor start capacitor run motor |
ಕೆಪಾಸಿಟರ್ ಸ್ಟಾರ್ಟ್ ಕೆಪಾಸಿಟರ್ ರನ್ ಮೋಟಾರ್

C) Capacitor start induction run motor |
ಕೆಪಾಸಿಟರ್ ಸ್ಟಾರ್ಟ್ ಇಂಡಕ್ಷನ್ ರನ್ ಮೋಟಾರ್
(Incorrect)

D) Permanent capacitor motor |
ಶಾಶ್ವತ ಕೆಪಾಸಿಟರ್ ಮೋಟಾರ್

31. What is the effect, if some slots of a split phase motor are left out without winding after completion of concentric winding? |
ಏಕಕೇಂದ್ರಕ ಅಂಕುಡೊಂಕಾದ ನಂತರ ಸಿಟರ್ ಫೇಸ್ ಮೋಟಾರ್‌ನ
ಕೆಲವು ಸ್ಲಾಟ್‌ಗಳನ್ನು ವಿಂಡ್ ಮಾಡದೆಯೇ ಬಿಟ್ಟರೆ ಪರಿಣಾಮ ಏನು?

A) Works normally |
ಸಾಮಾನ್ಯವಾಗಿ ಕೆಲಸ ಮಾಡುತ್ತದೆ

B) Reduction in speed |
ವೇಗದಲ್ಲಿ ಕಡಿತ

C) Reduction in torque |
ಟಾರ್ಕ್‌ನಲ್ಲಿ ಕಡಿತ (Incorrect)

D) Runs with very high speed |
ಅತಿ ವೇಗದಲ್ಲಿ ರನ್ ಆಗುತ್ತದೆ

32. How the radio interference can be suppressed in the single phase capacitor start motor? |
ಸಿಂಗಲ್ ಫೇಸ್ ಕೆಪಾಸಿಟರ್ ಸ್ಟಾರ್ಟ್ ಮೋಟಾರ್‌ನಲ್ಲಿ ರೇಡಿಯೋ
ಹಸ್ತಕ್ಷೇಪವನ್ನು ಹೇಗೆ ನಿಗ್ರಹಿಸಬಹುದು?

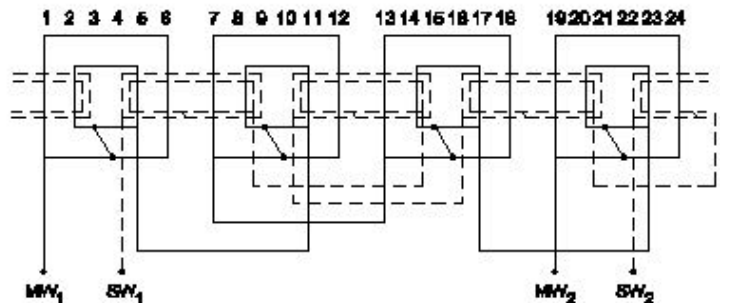
A) By connecting capacitor across centrifugal switch |
ಕೇಂದ್ರಾಪಗಾಮಿ ಸ್ವಿಚ್ ಮೂಲಕ
ಕೆಪಾಸಿಟರ್ ಅನ್ನು ಸಂಪರ್ಕಿಸುವ
ಮೂಲಕ

B) By connecting capacitor in series with centrifugal switch |
ಕೇಪಾಸಿಟರ್ ಸರಣಿಯಲ್ಲಿ
ಕೇಂದ್ರಾಪಗಾಮಿ ಸ್ವಿಚ್‌ನೊಂದಿಗೆ
ಸಂಪರ್ಕಿಸುವ ಮೂಲಕ

C) By connecting an resistor in series with centrifugal switch |
ಕೇಂದ್ರಾಪಗಾಮಿ ಸ್ವಿಚ್‌ನೊಂದಿಗೆ ಸರಣಿಯಲ್ಲಿ ರೆಸಿಸ್ಟರ್
ಅನ್ನು ಸಂಪರ್ಕಿಸುವ ಮೂಲಕ

D) By connecting an inductor in series with centrifugal switch |
ಕೇಂದ್ರಾಪಗಾಮಿ ಸ್ವಿಚ್‌ನೊಂದಿಗೆ ಸರಣಿಯಲ್ಲಿ ಇಂಡಕ್ಟರ್
ಅನ್ನು ಸಂಪರ್ಕಿಸುವ ಮೂಲಕ
(Incorrect)

33. What is the name of the winding as shown in the figure? |
ಚಿತ್ರದಲ್ಲಿ ತೋರಿಸಿರುವಂತೆ ಅಂಕುಡೊಂಕಾದ ಹೆಸರೇನು?



A) Mesh shaped coil winding | ಮೆಶ್ ಆಕಾರದ ಕಾಯಿಲ್ ವಿಂಡಿಂಗ್
B) Diamond mesh shaped coil winding | ಡೈಮಂಡ್ ಮೆಶ್ ಆಕಾರದ ಕಾಯಿಲ್ ವಿಂಡಿಂಗ್
(Incorrect)

C) Concentric coil winding | ಕೇಂದ್ರೀಕೃತ ಕಾಯಿಲ್ ವಿಂಡಿಂಗ್
D) Basket winding | ಬ್ಯಾಸ್ಕೆಟ್ ವಿಂಡಿಂಗ್

C) Base positive, emitter negative and collector positive | ಮೂಲ ಧನಾತ್ಮಕ, ಹೊರಸೂಸುವ negative ಣಾತ್ಮಕ ಮತ್ತು ಸಂಗ್ರಾಹಕ ಧನಾತ್ಮಕ

D) Base positive, emitter negative and collector negative | ಮೂಲ ಧನಾತ್ಮಕ, ಹೊರಸೂಸುವ negative ಣಾತ್ಮಕ ಮತ್ತು ಸಂಗ್ರಾಹಕ .ಣಾತ್ಮಕ
(Incorrect)

34. Why a capacitor is connected across the centrifugal switch in the single phase capacitor start motor? | ಸಿಂಗಲ್ ಫೇಸ್ ಕೆಪಾಸಿಟರ್ ಸ್ಟಾರ್ಟರ್ ಮೋಟರ್‌ನಲ್ಲಿ ಕೇಂದ್ರಾಪಗಾಮಿ ಸ್ವಿಚ್‌ನಾದ್ಯಂತ ಕೆಪಾಸಿಟರ್ ಅನ್ನು ಏಕೆ ಸಂಪರ್ಕಿಸಲಾಗಿದೆ?

A) To maintain constant speed | ನಿರಂತರ ವೇಗವನ್ನು ನಿರ್ವಹಿಸಲು

B) To protect from over loading | ಲೋಡ್ ಆಗುವುದನ್ನು ರಕ್ಷಿಸಲು (Incorrect)

C) To improve the power factor | ವಿದ್ಯುತ್ ಅಂಶವನ್ನು ಸುಧಾರಿಸಲು

D) To reduce the sparks in contacts | ಸಂಪರ್ಕಗಳಲ್ಲಿ ಸ್ಪಾರ್ಕ್‌ಗಳನ್ನು ಕಡಿಮೆ ಮಾಡಲು

35. Which single phase motor has squirrel cage rotor? | ಯಾವ ಸಿಂಗಲ್ ಫೇಸ್ ಮೋಟಾರ್ ಸ್ಕ್ವಿರಲ್ ಕೇಜ್ ರೋಟರ್ ಅನ್ನು ಹೊಂದಿದೆ?

A) Split phase motor | ಸ್ಪ್ಲಿಟ್ ಹಂತದ ಮೋಟಾರ್ (Correct)

B) Repulsion motor | ವಿಕರ್ಷಣ ಮೋಟಾರ್

C) Universal motor | ಯುನಿವರ್ಸಲ್ ಮೋಟಾರ್

D) Compensated repulsion motor | ಪರಿಹಾರದ ವಿಕರ್ಷಣ ಮೋಟಾರ್

36. What is the reason for more barrier voltage in silicon diode than germanium diode? | ಸಿಲಿಕಾನ್ ಡಯೋಡ್‌ನಲ್ಲಿ ಜರ್ಮೇನಿಯಮ್ ಡಯೋಡ್‌ಗಿಂತ ಹೆಚ್ಚು ತಡೆಗೋಡೆ ವೋಲ್ಟೇಜ್‌ಗೆ ಕಾರಣವೇನು?

A) Lower atomic number | ಕಡಿಮೆ ಪರಮಾಣು ಸಂಖ್ಯೆ

B) Resistance is very low | ಪ್ರತಿರೋಧವು ತುಂಬಾ ಕಡಿಮೆ

C) Doping percentage is more | ಡೋಪಿಂಗ್ ಶೇಕಡಾವಾರು ಹೆಚ್ಚು (Incorrect)

D) Valance electrons are two only | ವ್ಯಾಲೆನ್ ಎಲೆಕ್ಟ್ರಾನ್‌ಗಳು ಎರಡು ಮಾತ್ರ

37. How does the depletion region behave? | ಸವಕಳಿ ಪ್ರದೇಶವು ಹೇಗೆ ವರ್ತಿಸುತ್ತದೆ?

A) As resistor | ಪ್ರತಿರೋಧಕದಂತೆ B) As insulator | ಅವಾಹಕವಾಗಿ

C) As conductor | ಕಂಡಕ್ಟರ್ ಆಗಿ (Incorrect)

D) As inductor | ಇಂಡಕ್ಟರ್ ಆಗಿ

38. Which type of biasing is required to a NPN transistor for amplification? | ವರ್ಧನೆಗಾಗಿ NPN ಟ್ರಾನ್ಸಿಸ್ಟರ್‌ಗೆ ಯಾವ ರೀತಿಯ ಬಯಾಸಿಂಗ್ ಅಗತ್ಯವಿದೆ?

A) Base ground, emitter and collector positive | ಬೇಸ್ ಗ್ರೌಂಡ್, ಹೊರಸೂಸುವ ಮತ್ತು ಸಂಗ್ರಾಹಕ ಧನಾತ್ಮಕ

B) Base negative, emitter positive and collector negative | ಮೂಲ negative ಣಾತ್ಮಕ, ಹೊರಸೂಸುವ ಧನಾತ್ಮಕ ಮತ್ತು ಸಂಗ್ರಾಹಕ .ಣಾತ್ಮಕ

39. What is the full form of PCB? | PCB ಯ ಪೂರ್ಣ ರೂಪ ಯಾವುದು?

A) Prevent Circuit Breaker

B) Printed Circuit Board

C) Power Circuit Breaker

D) Panel Control Board
(Incorrect)

40. What is the output DC voltage in half wave rectifier, if the input AC voltage is 24 volt? | ಇನ್ಪುಟ್ AC ವೋಲ್ಟೇಜ್ 24 ವೋಲ್ಟ್ ಆಗಿದ್ದರೆ, ಅರ್ಧ ತರಂಗ ರಿಕ್ಟಿಫೈಯರ್‌ನಲ್ಲಿ DC ಟುಪ್ ವೋಲ್ಟೇಜ್ ಏನು?

A) 24 Volt

B) 12 Volt

C) 9.6 Volt

D) 10.8 Volt (Correct)

41. Which is the demerit of IGBT? | IGBT ಯ ಡೀಮೆರಿಟ್ ಯಾವುದು?

A) Static charge problem | ಸ್ಟಿಟ್ ಚಾರ್ಜ್ ಸಮಸ್ಯೆ

B) On-state losses are reduce | ರಾಜ್ಯದಲ್ಲಿನ ನಷ್ಟ ಕಡಿಮೆಯಾಗಿದೆ

C) Flat temperature co-efficient | ಫ್ಲಾಟ್ ಟೆಂಪರೇಚರ್ ಸಹ-ಪರಿಣಾಮಕಾರಿ

D) High switching frequency | ಹೆಚ್ಚಿನ ಸ್ವಿಚಿಂಗ್ ಆವರ್ತನ
(Incorrect)

42. Which letter indicates the compound material cadmium sulphide? | ಕ್ಯಾಡ್ಮಿಯಮ್ ಸಲ್ಫೈಡ್ ಎಂಬ ಸಂಯುಕ್ತ ವಸ್ತುವನ್ನು ಯಾವ ಅಕ್ಷರ ಸೂಚಿಸುತ್ತದೆ?

A) 'A' (Incorrect)

B) 'B'

C) 'C'

D) 'R'

43. Which doping material is used to make P-type semi conductor? | ಪಿ-ಟೈಪ್ ಸೆಮಿ ಕಂಡಕ್ಟರ್ ಮಾಡಲು ಯಾವ ಡೋಪಿಂಗ್ ವಸ್ತುಗಳನ್ನು ಬಳಸಲಾಗುತ್ತದೆ?

A) Boron | ಬೋರಾನ್

B) Arsenic | ಆರ್ಸೆನಿಕ್

C) Antimony | ಆಂಟಿಮನಿ

D) Phosphorous | ರಂಜಕ
(Incorrect)

44. What is the main application of a Field Effect Transistor (FET)? | ಫೀಲ್ಡ್ ಎಫೆಕ್ಟ್ ಟ್ರಾನ್ಸಿಸ್ಟರ್ (FET) ಯ ಮುಖ್ಯ ಅಪ್ಲಿಕೇಶನ್ ಯಾವುದು?

A) Voltage control device | ವೋಲ್ಟೇಜ್ ನಿಯಂತ್ರಣ ಸಾಧನ

B) Current control device | ಪ್ರಸ್ತುತ ನಿಯಂತ್ರಣ ಸಾಧನ

C) Positive feedback device | ಸಕಾರಾತ್ಮಕ ಪ್ರತಿಕ್ರಿಯೆ ಸಾಧನ

D) Low input impedance device | ಕಡಿಮೆ ಇನ್ಪುಟ್ ಪ್ರತಿರೋಧ ಸಾಧನ (Incorrect)

45. What is the peak voltage of 220V rms AC voltage? | 220V rms AC ವೋಲ್ಟೇಜ್‌ನ ಗರಿಷ್ಠ ವೋಲ್ಟೇಜ್ ಎಷ್ಟು?

A) 310.02 V

B) 311.12 V (Correct)

C) 312.25 V

D) 315.20 V

46. What is the minimum and maximum value of resistor with four colour bands of red, violet, orange and gold respectively? | ಕ್ರಮವಾಗಿ ಕೆಂಪು, ನೇರಳೆ, ಕಿತ್ತಳೆ ಮತ್ತು ಚಿನ್ನದ ನಾಲ್ಕು ಬಣ್ಣದ ಬ್ಯಾಂಡ್‌ಗಳನ್ನು ಹೊಂದಿರುವ ರೆಸಿಸ್ಟರ್‌ನ ಕನಿಷ್ಠ ಮತ್ತು ಗರಿಷ್ಠ ಮೌಲ್ಯ ಎಷ್ಟು?

A) 23750Ω - 26250Ω

B) 24700Ω - 27300Ω

C) 25650Ω - 28350Ω (Correct)

D) 22400Ω - 33600Ω

47. What is the effect of pinch-off voltage in JFET? | JFET ಜಿಎಫೆಟ್‌ನಲ್ಲಿ ಪಿಂಚ್-ಆಫ್ ವೋಲ್ಟೇಜ್‌ನ ಪರಿಣಾಮ ಏನು?

A) No depletion region exists | ಯಾವುದೇ ಸವಕಳಿ ಪ್ರದೇಶ ಅಸ್ತಿತ್ವದಲ್ಲಿಲ್ಲ

B) Drain current becomes zero | ಡ್ರೈನ್ ಕರೆಂಟ್ ಶೂನ್ಯವಾಗುತ್ತದೆ

C) Reverse bias voltage becomes zero | ರಿವರ್ಸ್ ಬಯಾಸ್ ವೋಲ್ಟೇಜ್ ಶೂನ್ಯವಾಗುತ್ತದೆ

D) Width of channel is maximum | ಚಾನಲ್ ಅಗಲವು ಗರಿಷ್ಠವಾಗಿದೆ (Incorrect)

48. Which is a active component? | ಸಕ್ರಿಯ ಘಟಕ ಯಾವುದು?

A) Inductor | ಇಂಡಕ್ಟರ್ (Incorrect)

B) Resistor | ರೆಸಿಸ್ಟರ್

C) Capacitor | ಕೆಪಾಸಿಟರ್

D) Transistor | ಟ್ರಾನ್ಸಿಸ್ಟರ್

49. What is the power gain of CE amplifier with a voltage gain of 66 and β (Beta) of the transistor is 100? | ಟ್ರಾನ್ಸಿಸ್ಟರ್‌ನ 66 ಮತ್ತು β (Beta) ವೋಲ್ಟೇಜ್ ಗಳಿಕೆಯೊಂದಿಗೆ ಸಿಇ ಆಂಪ್ಲಿಫೈಯರ್ ವಿದ್ಯುತ್ ಲಾಭ ಎಷ್ಟು?

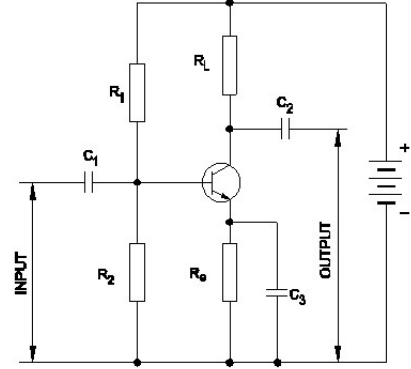
A) 1.5

B) 166 (Incorrect)

C) 0.66

D) 6600

50. Which resistor determines the voltage gain in a common emitter amplifier as shown in the circuit? | ಸರ್ಕ್ಯೂಟ್‌ನಲ್ಲಿ ತೋರಿಸಿರುವಂತೆ ಸಾಮಾನ್ಯ ಹೊರಸೂಸುವ ಆಂಪ್ಲಿಫೈಯರ್‌ನಲ್ಲಿ ವೋಲ್ಟೇಜ್ ಗಳಿಕೆಯನ್ನು ಯಾವ ಪ್ರತಿರೋಧಕ ನಿರ್ಧರಿಸುತ್ತದೆ?



A) R_C

B) R_E

C) R_L

D) R_e (Incorrect)