

# MONTHLY TEST

Q. ID: ITISKILL5541OX

November 2025

Shree Sarvagya ITI Devar Hipparagi a

Question Paper

Duration: 60 Mins

Total Marks: 25

ID: ITISKILL5541OX

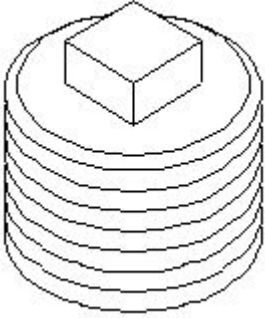
Student Name: \_\_\_\_\_

Roll No: \_\_\_\_\_

1. Which is thermosetting plastic?

- A) Polystyrenes      B) Celluloid  
C) Vinyl polymers      D) Melamine resins

2. What is the name of the pipe fitting shown in the figure? | ಚಿತ್ರದಲ್ಲಿ ತೋರಿಸಿರುವ ಪೈಪ್ ಫಿಟ್ಟಿಂಗ್ ಹೆಸರೇನು?



- A) oncentric reducer | ಕಾಂಸೆಂಟ್ರಿಕ್ ರೆಡ್ಯೂಸರ್  
B) Reducer | ರೆಡ್ಯೂಸರ್  
C) Coupling | ಕಪಲಿಂಗ್  
D) Plug | ಪ್ಲಗ್

3. Which materials pipe is used for drainage pipe line? | ಡ್ರೈನೇಜ್ ಪೈಪ್ ಲೈನ್‌ಗೆ ಯಾವ ವಸ್ತುಗಳ ಪೈಪ್ ಅನ್ನು ಬಳಸಲಾಗುತ್ತದೆ?

- A) Brass Pipe | ಹಿತ್ತಾಳೆ ಪೈಪ್      B) G.I. Pipe | ಜಿಐ ಪೈಪ್  
C) PVC pipe | PVC ಪೈಪ್      D) Steel pipe | ಉಕ್ಕಿನ ಕೊಳವೆ.

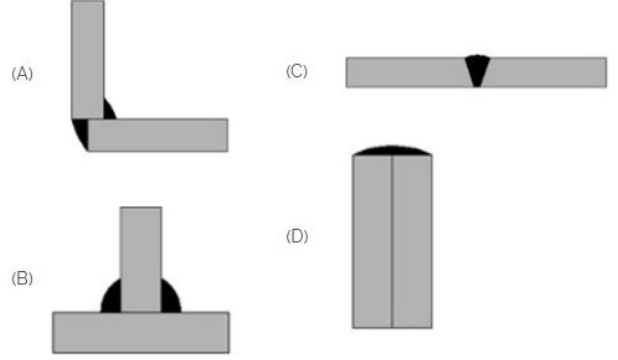
4. Why is the first rainfall of the season is not usually considered for rainwater harvesting? | ಋತುವಿನ ಮೊದಲ ಮಳೆಯನ್ನು ಸಾಮಾನ್ಯವಾಗಿ ಮಳೆನೀರು ಕೊಯ್ಲುಗೆ ಏಕೆ ಪರಿಗಣಿಸಲಾಗುವುದಿಲ್ಲ?

- A) Contains atmosphere pollution | ವಾತಾವರಣ ಮಾಲಿನ್ಯವನ್ನು ಒಳಗೊಂಡಿದೆ  
B) Contains dust particles in the air | ಗಾಳಿಯಲ್ಲಿ ಧೂಳಿನ ಕಣಗಳನ್ನು ಹೊಂದಿರುತ್ತದೆ  
C) Contains Silt | ಹೂಳು ಒಳಗೊಂಡಿದೆ  
D) Contains CO<sub>2</sub> | CO<sub>2</sub> ಒಳಗೊಂಡಿದೆ

5. The Included angle of pipe thread is around \_\_\_\_\_ | ಪೈಪ್ ಥ್ರೆಡ್ ಒಳಗೊಂಡಿರುವ ಕೋನವು ಸುಮಾರು \_\_\_\_\_ ಆಗಿದೆ

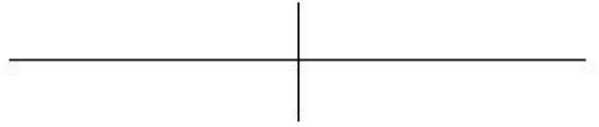
- A) 10°      B) 15°  
C) 75°      D) 55°

6. Which symbol is used for butt joints? | ಬಟ್ ಕೀಲುಗಳಿಗೆ ಯಾವ ಚಿಹ್ನೆಯನ್ನು ಬಳಸಲಾಗುತ್ತದೆ?



- A) B      B) D  
C) C      D) A

7. What is the name of the pipe fitting symbol shown in the figure? | ಚಿತ್ರದಲ್ಲಿ ತೋರಿಸಿರುವ ಪೈಪ್ ಫಿಟ್ಟಿಂಗ್ ಚಿಹ್ನೆಯ ಹೆಸರೇನು?



- A) Plug | ಪ್ಲಗ್      B) Elbow | ಎಲ್ಬೋ  
C) Socket | ಸಾಕೆಟ್      D) Cross | ಕ್ರಾಸ್

8. What is the angle of deviations provided on elbows and bends in pipe works? | ಪೈಪ್ ಕೆಲಸಗಳಲ್ಲಿ ಮೊಣಕೈಗಳು ಮತ್ತು ಬಾಗುವಿಕೆಗಳ ಮೇಲೆ ಒದಗಿಸಲಾದ ವಿಚಲನದ ಕೋನ ಯಾವುದು?

- A) 30° & 60°      B) 20° & 40°  
C) 60° & 45°      D) 90° & 45°

9. How pipes are classified? | ಪೈಪ್‌ಗಳನ್ನು ಹೇಗೆ ವರ್ಗೀಕರಿಸಲಾಗಿದೆ?

- A) Material | ವಸ್ತು      B) Colour | ಬಣ್ಣ  
C) Shapes | ಆಕಾರಗಳು      D) Uses | ಉಪಯೋಗಗಳು

10. What is the ratio of change in length to original length?

- A) Lateral strain      B) Volumetric strain  
C) Poisson's ratio      D) Linear strain

11. Riveted joints is a \_\_\_\_\_ | ರಿವೆಟೆಡ್ ಜಂಟಿಗಳು \_\_\_\_\_

- A) semi permanent | ಅರೆ ಶಾಶ್ವತ  
B) none of these | ಇದ್ಯಾವುದೂ ಅಲ್ಲ  
C) permanent joints | ಶಾಶ್ವತ ಜಂಟಿಗಳು  
D) temporary joints | ತಾತ್ಕಾಲಿಕ ಜಂಟಿಗಳು

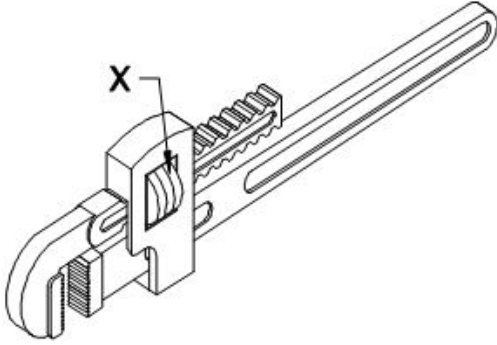
12. Which standard fitting is used for joining pipeline of different diameters? | ವಿವಿಧ ವ್ಯಾಸದ ಪೈಪ್‌ಲೈನ್‌ಗಳನ್ನು ಸೇರಲು ಯಾವ ಪ್ರಮಾಣಿತ (ಸ್ಟಾಂಡರ್ಡ್) ಫಿಟಿಂಗ್ ಅನ್ನು ಬಳಸಲಾಗುತ್ತದೆ?

- A) Coupling | ಕೂಲಿಂಗ್  
B) Reducer | ಕಡಿಮೆ  
C) Caps | ಕ್ಯಾಪ್ಸ್  
D) Plug | ಪ್ಲಗ್

13. What causes a loud noise if a household water tap is turned on? | ಮನೆಯ ನೀರಿನ ಟ್ಯಾಪ್ ಆನ್ ಮಾಡಿದರೆ ದೊಡ್ಡ ಶಬ್ದಕ್ಕೆ ಕಾರಣವೇನು?

- A) No water in the tank | ತೊಟ್ಟಿಯಲ್ಲಿ ನೀರಿಲ್ಲ  
B) Washer loose in the valve | ಕವಾಟದ (ವಾಲ್ವ್) ಮೇಲೆ ವಾಷರ್ ಸಡಿಲವಾಗಿದೆ  
C) Blockage in the pipe line | ಪೈಪ್‌ಲೈನ್‌ನಲ್ಲಿ ಅಡಚಣೆ  
D) Air bleeding | ಏರ್ ಬ್ಲೀಡಿಂಗ್

14. What is the name of the part marked as 'x' shown in the figure? | ಚಿತ್ರದಲ್ಲಿ ತೋರಿಸಿರುವ x ಓಂದು ಗುರುತಿಸಲಾದ ಭಾಗದ ಹೆಸರೇನು?



- A) Spring | ಸ್ಪ್ರಿಂಗ್  
B) Pivot | ಪಿವೋಟ್  
C) Movable jaw | ಮೂವಬಲ್ ಜಾ  
D) Adjusting nut | ಅಡ್ಜಸ್ಟಿಂಗ್ ನಟ್

15. What is the name of the pipe fitting item shown in the figure? | ಚಿತ್ರದಲ್ಲಿ ತೋರಿಸಿರುವ ಪೈಪ್ ಫಿಟಿಂಗ್ ಐಟಂನ ಹೆಸರೇನು?

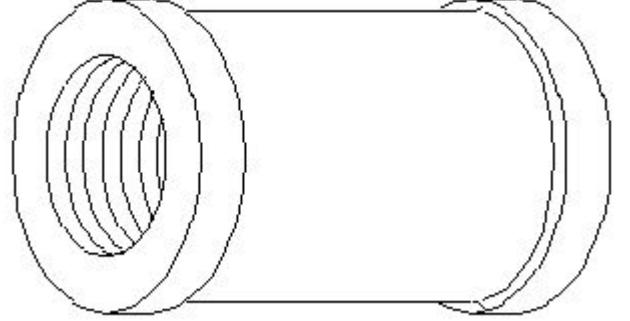


- A) Reducer | ರೆಡ್ಯೂಸರ್  
B) Plug | ಪ್ಲಗ್  
C) Cap | ಕ್ಯಾಪ್ಸ್  
D) Coupling | ಕಪಲಿಂಗ್

16. What is the ratio of ultimate load to area of original cross section?

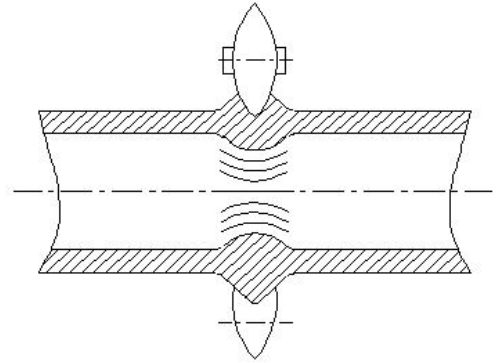
- A) Yield point  
B) Ultimate stress  
C) Factor of safety  
D) Young's modulus

17. What is the name of the pipe fitting item shown in the figure? | ಚಿತ್ರದಲ್ಲಿ ತೋರಿಸಿರುವ ಪೈಪ್ ಫಿಟಿಂಗ್ ಐಟಂನ ಹೆಸರೇನು?



- A) Reducer | ರೆಡ್ಯೂಸರ್  
B) Coupling | ಕಪಲಿಂಗ್  
C) Concentric reducer | ಕಾನ್ಸೆಂಟ್ರಿಕ್ ರೆಡ್ಯೂಸರ್  
D) Plug | ಪ್ಲಗ್

18. How to rectify the ridge formed by the pipe cutter as shown in the figure? | ಚಿತ್ರದಲ್ಲಿ ತೋರಿಸಿರುವ ಪೈಪ್ ಕಟ್‌ನಿಂಗ್ ರೂಪುಗೊಂಡ ರಿಡ್ಜ್ ಅನ್ನು ಹೇಗೆ ಸರಿಪಡಿಸುವುದು?



- A) Filing | ಫಿಲಿಂಗ್  
B) Drilling | ಡ್ರಿಲ್ಲಿಂಗ್  
C) Boring | ಬೋರಿಂಗ್  
D) Reaming | ರೀಮಿಂಗ್

19. What is the safe stress if the ultimate stress of a material is 35 kg/mm<sup>2</sup> and factor of safety is 5?

- A) 0.7  
B) 1.43  
C) 0.143  
D) 7

20. What is the ratio of shear stress to shear strain?

- A) Modulus of rigidity  
B) Modulus of elasticity  
C) Bulk modulus  
D) Yield point

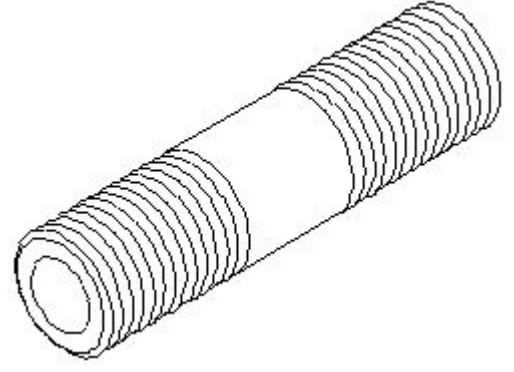
21. Lock nut or check-nut is chamfered on\_\_\_\_. | ಲಾಕ್ ನಟ್ ಅಥವಾ ಚೆಕ್-ನಟ್ ಅನ್ನು\_\_\_\_\_ ರಂದು ಚೀಂಫರ್ ಮಾಡಲಾಗಿದೆ.

- A) none sides | ಯಾವುದೇ ಬದಿಗಳಿಲ್ಲ  
B) both side | ಎರಡೂ ಕಡೆ

C) lower side | ಕೆಳಗಿನ ಭಾಗ D) upper side | ಮೇಲಿನ ಭಾಗ

22. Which wrench is used for tightening more than 50 mm diameter of pipe? | 50 ಎಂಎಂ ವ್ಯಾಸಕ್ಕಿಂತ (ಡಯಾಮೀಟರ್) ಹೆಚ್ಚಿನ ಪೈಪ್ ಅನ್ನು ಬಿಗಿಗೊಳಿಸಲು ಯಾವ ವ್ರೆಂಚ್ ಅನ್ನು ಬಳಸಲಾಗುತ್ತದೆ?

- A) Chain pipe wrench | ಚೈನ್ ಪೈಪ್ ವ್ರೆಂಚ್ B) Stilson pipe wrench | ಸ್ಟಿಲ್ಸನ್ ಪೈಪ್ ವ್ರೆಂಚ್  
C) Foot print wrench | ಫುಟ್ ಪ್ರಿಂಟ್ ವ್ರೆಂಚ್ D) Strap wrench | ಸ್ಟ್ರಾಪ್ ವ್ರೆಂಚ್



23. How to arrest the leakage in pipe fitting? | ಪೈಪ್ ಅಳವಡಿಕೆಯಲ್ಲಿ ಸೋರಿಕೆಯನ್ನು ತಡೆಯುವುದು ಹೇಗೆ?

- A) By hem packing | ಹೆಮ್ ಪ್ಯಾಕಿಂಗ್ ಮಾಡುವುದರಿಂದ B) By applying solution | ಸೊಲ್ಯೂಷನ್ ಹಚ್ಚುವುದರಿಂದ  
C) By fixing with quick fix | ಕ್ವಿಕ್ ಫಿಕ್ಸ್ ಹಚ್ಚುವುದರಿಂದ D) By rapping with plastic wire | ಪ್ಲಾಸ್ಟಿಕ್ ತಂತಿಯೊಂದಿಗೆ ರಾಪಿಂಗ್ ಮಾಡುವುದರಿಂದ

24. What is the name of the pipe fitting item shown in the figure? | ಚಿತ್ರದಲ್ಲಿ ತೋರಿಸಿರುವ ಪೈಪ್ ಫಿಟಿಂಗ್ ಐಟಂನ ಹೆಸರೇನು?

- A) Short nipple | ಶಾರ್ಟ್ ನಿಪ್ಪಲ್ B) Long nipple | ಲಾಂಗ್ ನಿಪ್ಪಲ್  
C) Connector | ಕನೆಕ್ಟರ್ D) Close nipple | ಕ್ಲೋಸ್ ನಿಪ್ಪಲ್

25. What causes wobbling pipe cutter? | ಪೈಪ್ ಕಟ್ಲರ್ ನಡುಗಲು ಕಾರಣವೇನು?

- A) Worn out wheel | ಸವೆದ ಚಕ್ರ B) Worn out pin | ಸವೆದ ಪಿನ್  
C) Damaged links | ಹಾನಿಗೊಳಗಾದ ಲಿಂಕ್‌ಗಳು D) Tension adjustment screw | ಟೆನ್ಷನ್ ಹೊಂದಾಣಿಕೆ ಸ್ಕ್ರೂ