

MONTHLY TEST

Q. ID: ITISKILL5541OX

November 2025

Shree Sarvagya ITI Devar Hipparagi a

Answer Key

Duration: 60 Mins

Total Marks: 25

Q.ID: ITISKILL5541OX

1. How pipes are classified? | ಪೈಪ್‌ಗಳನ್ನು ಹೇಗೆ ವರ್ಗೀಕರಿಸಲಾಗಿದೆ?

- A) Uses | ಉಪಯೋಗಗಳು B) Shapes | ಆಕಾರಗಳು
C) Material | ವಸ್ತು D) Colour | ಬಣ್ಣ

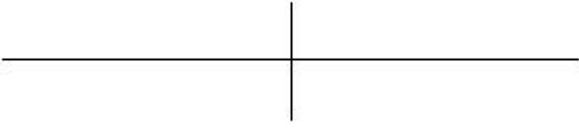
Answer: C) Material | ವಸ್ತು

2. Which standard fitting is used for joining pipeline of different diameters? | ವಿವಿಧ ವ್ಯಾಸದ ಪೈಪ್‌ಗಳನ್ನು ಸೇರಲು ಯಾವ ಪ್ರಮಾಣಿತ (ಸ್ಟಾಂಡರ್ಡ್) ಫಿಟ್ಟಿಂಗ್ ಅನ್ನು ಬಳಸಲಾಗುತ್ತದೆ?

- A) Coupling | ಕೂಲಿಂಗ್ B) Plug | ಪ್ಲಗ್
C) Reducer | ಕಡಿಮೆ D) Caps | ಕ್ಯಾಪ್ಸ್

Answer: C) Reducer | ಕಡಿಮೆ

3. What is the name of the pipe fitting symbol shown in the figure? | ಚಿತ್ರದಲ್ಲಿ ತೋರಿಸಿರುವ ಪೈಪ್ ಫಿಟ್ಟಿಂಗ್ ಚಿಹ್ನೆಯ ಹೆಸರೇನು?



- A) Elbow | ಎಲ್ಬೋ B) Cross | ಕ್ರಾಸ್
C) Plug | ಪ್ಲಗ್ D) Socket | ಸಾಕೆಟ್

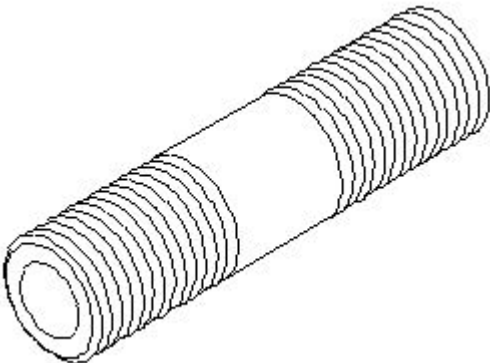
Answer: D) Socket | ಸಾಕೆಟ್

4. Which is thermosetting plastic?

- A) Celluloid B) Vinyl polymers
C) Melamine resins D) Polystyrenes

Answer: C) Melamine resins

5. What is the name of the pipe fitting item shown in the figure? | ಚಿತ್ರದಲ್ಲಿ ತೋರಿಸಿರುವ ಪೈಪ್ ಫಿಟ್ಟಿಂಗ್ ಐಟಂನ ಹೆಸರೇನು?



- A) Close nipple | ಕ್ಲೋಸ್ ನಿಪ್ಪಲ್ B) Short nipple | ಶಾರ್ಟ್ ನಿಪ್ಪಲ್
C) Long nipple | ಲಾಂಗ್ ನಿಪ್ಪಲ್ D) Connector | ಕನೆಕ್ಟರ್

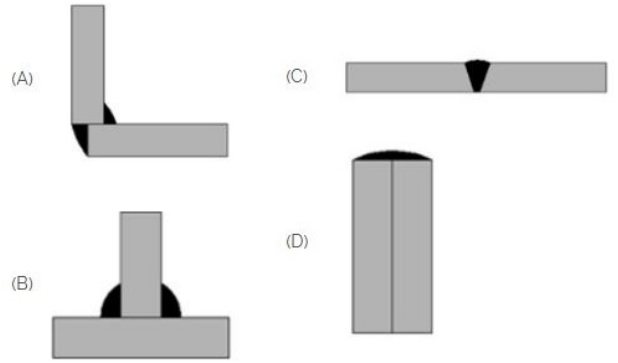
Answer: B) Short nipple | ಶಾರ್ಟ್ ನಿಪ್ಪಲ್

6. What is the ratio of change in length to original length?

- A) Poisson's ratio B) Linear strain
C) Volumetric strain D) Lateral strain

Answer: B) Linear strain

7. Which symbol is used for butt joints? | ಬಟ್ ಕೀಲುಗಳಿಗೆ ಯಾವ ಚಿಹ್ನೆಯನ್ನು ಬಳಸಲಾಗುತ್ತದೆ?



- A) B B) A
C) D D) C

Answer: D) C

8. Riveted joints is a _____ | ರಿವೆಟೆಡ್ ಜಂಟಿಗಳು

- A) permanent joints | ಶಾಶ್ವತ ಜಂಟಿಗಳು B) temporary joints | ತಾತ್ಕಾಲಿಕ ಜಂಟಿಗಳು
C) semi permanent | ಅರೆ ಶಾಶ್ವತ D) none of these | ಇದ್ದಾವುದೂ ಅಲ್ಲ

Answer: C) semi permanent | ಅರೆ ಶಾಶ್ವತ

9. What is the safe stress if the ultimate stress of a material is 35 kg/mm² and factor of safety is 5?

- A) 0.143 B) 7
C) 0.7 D) 1.43

Answer: B) 7

10. What is the ratio of ultimate load to area of original cross section?

- A) Ultimate stress B) Yield point
C) Factor of safety D) Young's modulus

Answer: A) Ultimate stress

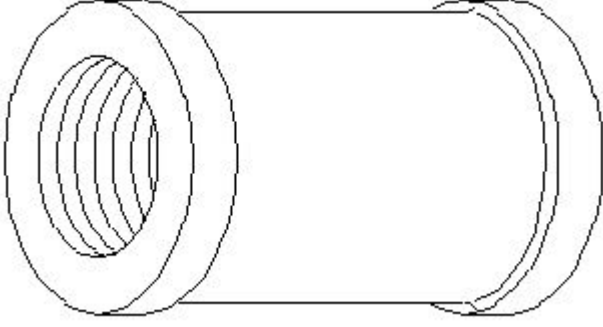
11. Which wrench is used for tightening more than 50 mm

diameter of pipe? | 50 ಎಂಎಂ ವ್ಯಾಸಕ್ಕಿಂತ (ಡಯಾಮೀಟರ್) ಹೆಚ್ಚಿನ ಪೈಪ್ ಅನ್ನು ಬಿಗಿಗೊಳಿಸಲು ಯಾವ ವ್ರೆಂಚ್ ಅನ್ನು ಬಳಸಲಾಗುತ್ತದೆ?

- A) Stilson pipe wrench | ಸ್ಟಿಲ್ಸನ್ ಪೈಪ್ ವ್ರೆಂಚ್
 B) Foot print wrench | ಫುಟ್ ಪ್ರಿಂಟ್ ವ್ರೆಂಚ್
 C) Chain pipe wrench | ಚೈನ್ ಪೈಪ್ ವ್ರೆಂಚ್
 D) Strap wrench | ಸ್ಟ್ರಾಪ್ ವ್ರೆಂಚ್

Answer: C) Chain pipe wrench | ಚೈನ್ ಪೈಪ್ ವ್ರೆಂಚ್

12. What is the name of the pipe fitting item shown in the figure? | ಚಿತ್ರದಲ್ಲಿ ತೋರಿಸಿರುವ ಪೈಪ್ ಫಿಟ್ಟಿಂಗ್ ಐಟಂನ ಹೆಸರೇನು?



- A) Coupling | ಕಪಲಿಂಗ್
 B) Plug | ಪ್ಲಗ್
 C) Reducer | ರೆಡ್ಯೂಸರ್
 D) Concentric reducer | ಕಾಂಸಂಟ್ರಿಕ್ ರೆಡ್ಯೂಸರ್

Answer: A) Coupling | ಕಪಲಿಂಗ್

13. What is the angle of deviations provided on elbows and bends in pipe works? | ಪೈಪ್ ಕೆಲಸಗಳಲ್ಲಿ ಮೊಣಕೈಗಳು ಮತ್ತು ಬಾಗುವಿಕೆಗಳ ಮೇಲೆ ಒದಗಿಸಲಾದ ವಿಚಲನದ ಕೋನ ಯಾವುದು?

- A) 90° & 45°
 B) 60° & 45°
 C) 20° & 40°
 D) 30° & 60°

Answer: A) 90° & 45°

14. What causes wobbling pipe cutter? | ಪೈಪ್ ಕಟ್ಲರ್ ನಡುಗಲು ಕಾರಣವೇನು?

- A) Tension adjustment screw | ಟೆನ್ಷನ್ ಹೊಂದಾಣಿಕೆ ಸ್ಕ್ರೂ
 B) Worn out wheel | ಸವೆದ ಚಕ್ರ
 C) Worn out pin | ಸವೆದ ಪಿನ್
 D) Damaged links | ಹಾನಿಗೊಳಗಾದ ಲಿಂಕ್‌ಗಳು

Answer: D) Damaged links | ಹಾನಿಗೊಳಗಾದ ಲಿಂಕ್‌ಗಳು

15. What is the ratio of shear stress to shear strain?

- A) Modulus of rigidity
 B) Yield point
 C) Modulus of elasticity
 D) Bulk modulus

Answer: A) Modulus of rigidity

16. What causes a loud noise if a household water tap is turned on? | ಮನೆಯ ನೀರಿನ ಟ್ಯಾಪ್ ಆನ್ ಮಾಡಿದರೆ ದೊಡ್ಡ ಶಬ್ದಕ್ಕೆ ಕಾರಣವೇನು?

- A) Blockage in the pipe line | ಪೈಪ್‌ಲೈನ್‌ನಲ್ಲಿ ಅಡಚಣೆ
 B) No water in the tank | ತೊಟ್ಟಿಯಲ್ಲಿ ನೀರಿಲ್ಲ

- C) Washer loose in the valve | ಕವಾಟದ (ವಾಲ್ವ್) ಮೇಲೆ ವಾಷರ್ ಸಡಿಲವಾಗಿದೆ
 D) Air bleeding | ಏರ್ ಬ್ಲೀಡಿಂಗ್

Answer: C) Washer loose in the valve | ಕವಾಟದ (ವಾಲ್ವ್) ಮೇಲೆ ವಾಷರ್ ಸಡಿಲವಾಗಿದೆ

17. How to arrest the leakage in pipe fitting? | ಪೈಪ್ ಅಳವಡಿಕೆಯಲ್ಲಿ ಸೋರಿಕೆಯನ್ನು ತಡೆಯುವುದು ಹೇಗೆ?

- A) By rapping with plastic wire | ಪ್ಲಾಸ್ಟಿಕ್ ತಂತಿಯೊಂದಿಗೆ ರಾಪಿಂಗ್ ಮಾಡುವುದರಿಂದ
 B) By hem packing | ಹೆಮ್ ಪ್ಯಾಕಿಂಗ್ ಮಾಡುವುದರಿಂದ
 C) By applying solution | ಸೊಲ್ಯೂಷನ್ ಹಚ್ಚುವುದರಿಂದ
 D) By fixing with quick fix | ಕ್ವಿಕ್ ಫಿಕ್ಸ್ ಹಚ್ಚುವುದರಿಂದ

Answer: B) By hem packing | ಹೆಮ್ ಪ್ಯಾಕಿಂಗ್ ಮಾಡುವುದರಿಂದ

18. The Included angle of pipe thread is around _____ | ಪೈಪ್ ಥ್ರೆಡ್ ಒಳಗೊಂಡಿರುವ ಕೋನವು ಸುಮಾರು _____ ಆಗಿದೆ

- A) 10°
 B) 15°
 C) 75°
 D) 55°

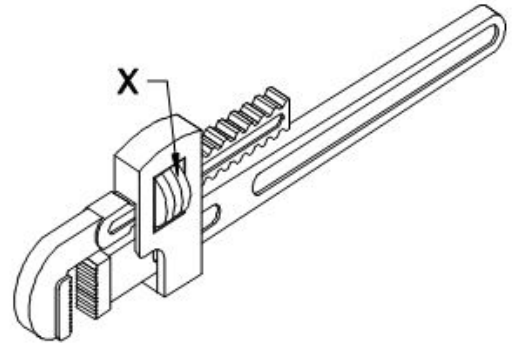
Answer: D) 55°

19. Why is the first rainfall of the season is not usually considered for rainwater harvesting? | ಋತುವಿನ ಮೊದಲ ಮಳೆಯನ್ನು ಸಾಮಾನ್ಯವಾಗಿ ಮಳೆನೀರು ಕೊಯ್ಲಿಗೆ ಏಕೆ ಪರಿಗಣಿಸಲಾಗುವುದಿಲ್ಲ ?

- A) Contains dust particles in the air | ಗಾಳಿಯಲ್ಲಿ ಧೂಳಿನ ಕಣಗಳನ್ನು ಹೊಂದಿರುತ್ತದೆ
 B) Contains atmosphere pollution | ವಾತಾವರಣ ಮಾಲಿನ್ಯವನ್ನು ಒಳಗೊಂಡಿದೆ
 C) Contains CO₂ | CO₂ ಒಳಗೊಂಡಿದೆ
 D) Contains Silt | ಹೂಳು ಒಳಗೊಂಡಿದೆ

Answer: D) Contains Silt | ಹೂಳು ಒಳಗೊಂಡಿದೆ

20. What is the name of the part marked as 'x' shown in the figure? | ಚಿತ್ರದಲ್ಲಿ ತೋರಿಸಿರುವ x ಓಡು ಗುರುತಿಸಲಾದ ಭಾಗದ ಹೆಸರೇನು?



- A) Movable jaw | ಮೂವಬಲ್ ಜಾ
 B) Pivot | ಪಿವೋಟ್
 C) Spring | ಸ್ಪ್ರಿಂಗ್
 D) Adjusting nut | ಅಡ್ಜಸ್ಟಿಂಗ್ ನಟ್

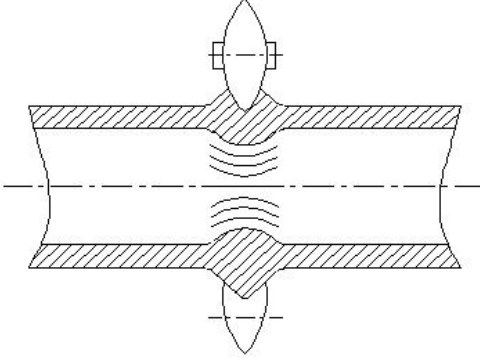
Answer: D) Adjusting nut | ಅಡ್ಜಸ್ಟಿಂಗ್ ನಟ್

21. Lock nut or check-nut is chamfered on____. | ಲಾಕ್ ನಟ್ ಅಥವಾ ಚೆಕ್-ನಟ್ ಅನ್ನು _____ ರಂದು ಚೀಂಫರ್ ಮಾಡಲಾಗಿದೆ.

- A) both side | ಎರಡೂ ಕಡೆ
B) none sides | ಯಾವುದೇ ಬದಿಗಳಿಲ್ಲ
C) lower side | ಕೆಳಗಿನ ಭಾಗ
D) upper side | ಮೇಲಿನ ಭಾಗ

Answer: A) both side | ಎರಡೂ ಕಡೆ

22. How to rectify the ridge formed by the pipe cutter as shown in the figure? | ಚಿತ್ರದಲ್ಲಿ ತೋರಿಸಿರುವ ಪೈಪ್ ಕಟ್‌ನಿಂದ ರೂಪುಗೊಂಡ ರಿಡ್ಜ್ ಅನ್ನು ಹೇಗೆ ಸರಿಪಡಿಸುವುದು?



- A) Drilling | ಡ್ರಿಲ್ಲಿಂಗ್
B) Boring | ಬೋರಿಂಗ್
C) Reaming | ರೀಮಿಂಗ್
D) Filling | ಫಿಲ್ಲಿಂಗ್

Answer: C) Reaming | ರೀಮಿಂಗ್

23. What is the name of the pipe fitting item shown in the figure? | ಚಿತ್ರದಲ್ಲಿ ತೋರಿಸಿರುವ ಪೈಪ್ ಫಿಟ್ಟಿಂಗ್ ಐಟಂನ ಹೆಸರೇನು?



- A) Cap | ಕ್ಯಾಪ್
B) Reducer | ರೆಡ್ಯೂಸರ್
C) Coupling | ಕಪಲಿಂಗ್
D) Plug | ಪ್ಲಗ್

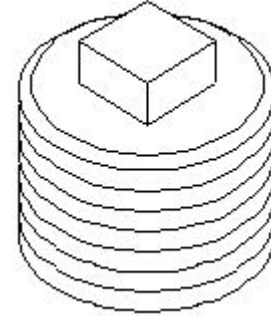
Answer: A) Cap | ಕ್ಯಾಪ್

24. Which materials pipe is used for drainage pipe line? | ಡ್ರೈನೇಜ್ ಪೈಪ್ ಲೈನ್‌ಗೆ ಯಾವ ವಸ್ತುಗಳ ಪೈಪ್ ಅನ್ನು ಬಳಸಲಾಗುತ್ತದೆ?

- A) G.I. Pipe | ಜಿಐ ಪೈಪ್
B) PVC pipe | PVC ಪೈಪ್
C) Brass Pipe | ಹಿತ್ತಾಳೆ ಪೈಪ್
D) Steel pipe | ಉಕ್ಕಿನ ಕೊಳವೆ

Answer: B) PVC pipe | PVC ಪೈಪ್

25. What is the name of the pipe fitting shown in the figure? | ಚಿತ್ರದಲ್ಲಿ ತೋರಿಸಿರುವ ಪೈಪ್ ಫಿಟ್ಟಿಂಗ್ ಹೆಸರೇನು?



- A) Coupling | ಕಪಲಿಂಗ್
B) Plug | ಪ್ಲಗ್
C) Reducer | ರೆಡ್ಯೂಸರ್
D) oncentric reducer | ಕಾಂಸೆಂಟ್ರಿಕ್ ರೆಡ್ಯೂಸರ್

Answer: B) Plug | ಪ್ಲಗ್