

Duration: 30 Mins

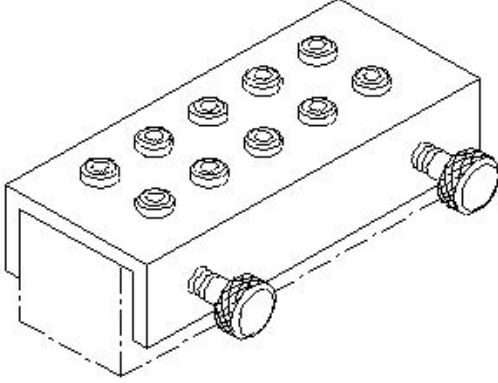
Total Marks: 100

ID: ITISKILL55247E

Student Name: _____

Roll No: _____

1. What is the name of the jig shown in the figure? | ಚಿತ್ರದಲ್ಲಿ ತೋರಿಸಿರುವ ಜಿಗ್‌ನ ಹೆಸರೇನು?

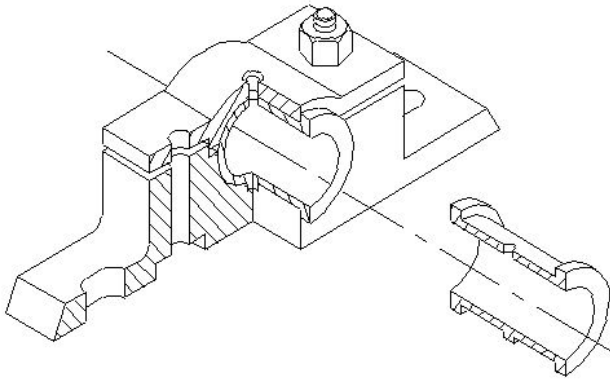


- A) Trunnion jig | ಟ್ರನ್ನಿಯನ್ ಜಿಗ್
 B) Post jig | ಪೋಸ್ಟ್ ಜಿಗ್
 C) Solid jig | ಘನ ಜಿಗ್
 D) Channel jig | ಚಾನೆಲ್ ಜಿಗ್

2. What is the cooling rate of carbon steel during the annealing? | ಅನಿಲಿಂಗ್ ಸಮಯದಲ್ಲಿ ಇಂಗಾಲದ ಉಕ್ಕಿನ (ಕಾರ್ಬನ್ ಸ್ಟೀಲ್) ಕೂಲಿಂಗ್ ದರ ಎಷ್ಟು?

- A) 125°C to 150°C / hr
 B) 80°C to 100°C / hr
 C) 100°C to 150°C / hr
 D) 75°C to 100°C / hr

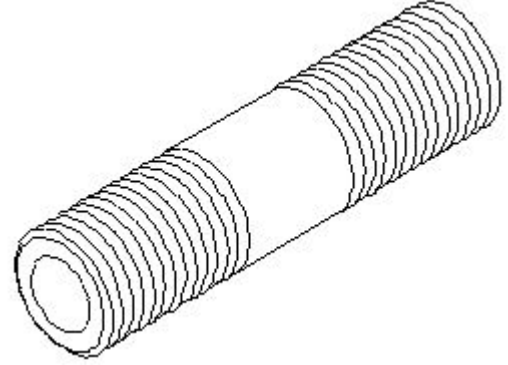
3. What is the name of the bearing shown in the figure? | ಚಿತ್ರದಲ್ಲಿ ತೋರಿಸಿರುವ ಬೇರಿಂಗ್‌ನ ಹೆಸರೇನು?



- A) Solid bearing | ಘನ (ಸಾಲಿಡ್) ಬೇರಿಂಗ್
 B) Journal bearing | ಜರ್ನಲ್ ಬೇರಿಂಗ್
 C) Split bearing | ಸ್ಪ್ಲಿಟ್ ಬೇರಿಂಗ್
 D) Bush bearing | ಬುಷ್ ಬೇರಿಂಗ್

4. What is the name of the pipe fitting item shown in the

figure? | ಚಿತ್ರದಲ್ಲಿ ತೋರಿಸಿರುವ ಪೈಪ್ ಫಿಟ್ಟಿಂಗ್ ಐಟಂನ ಹೆಸರೇನು?

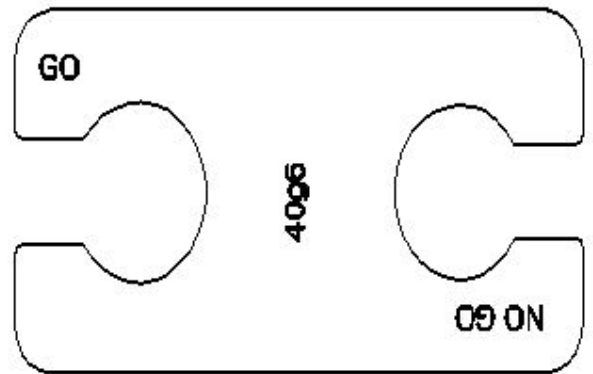


- A) Short nipple | ಶಾರ್ಟ್ ನಿಪ್ಪಲ್
 B) Long nipple | ಲಾಂಗ್ ನಿಪ್ಪಲ್
 C) Close nipple | ಕ್ಲೋಸ್ ನಿಪ್ಪಲ್
 D) Connector | ಕನೆಕ್ಟರ್

5. Which ball bearings are used to accommodate slight misalignments of the shaft? | ಅಖಾಟ್‌ನ ಸ್ವಲ್ಪ ತಪ್ಪು ಜೋಡಣೆಗಳನ್ನು ಸರಿಹೊಂದಿಸಲು ಯಾವ ಬಾಲ್ ಬೇರಿಂಗ್‌ಗಳನ್ನು ಬಳಸಲಾಗುತ್ತದೆ?

- A) Plain bearing | ಪ್ಲೇನ್ ಬೇರಿಂಗ್
 B) Self aligning ball bearing | ಸೆಲ್ಫ್ ಅಲೈನಿಂಗ್ ಬಾಲ್ ಬೇರಿಂಗ್
 C) Double row ball bearing | ಡಬಲ್ ರೋ ಬಾಲ್ ಬೇರಿಂಗ್
 D) Ball bearing | ಬಾಲ್ ಬೇರಿಂಗ್

6. What is the name of the gauge shown in the figure? | ಚಿತ್ರದಲ್ಲಿ ತೋರಿಸಿರುವ ಗೇಜ್‌ನ ಹೆಸರೇನು?



- A) Progressive plug gauge | ಪ್ರೋಗ್ರೆಸ್ಸಿವ್ ಪ್ಲಗ್ ಗೇಜ್
 B) Taper gauge | ಟೇಪರ್ ಗೇಜ್
 C) Double end plug gauge | ಡಬಲ್ ಎಂಡ್ ಪ್ಲಗ್ ಗೇಜ್
 D) Snap gauge | ಸ್ನಾಪ್ ಗೇಜ್

7. What is the use of round key in assembly? | ಅಸೆಂಬ್ಲಿಯಲ್ಲಿ ರೌಂಡ್ ಕೀಯ ಬಳಕೆ ಏನು?

- A) Unidirectional torque | ಏಕಮುಖ ಟಾರ್ಕ್
B) Slide along the shaft | ಅಫ್ ಉದ್ದಕ್ಕೂ ಸ್ಲೈಡ್ ಮಾಡಲು
C) High torque | ಹೆಚ್ಚಿನ ಟಾರ್ಕ್
D) Secure the component with light torque | ಹಗುರ ಟಾರ್ಕ್‌ನಿಂದಾಗಿ ಕಾಂಪೋನಂಟ್‌ನ್ನು ಸುರಕ್ಷಿತಗೊಳಿಸಲು

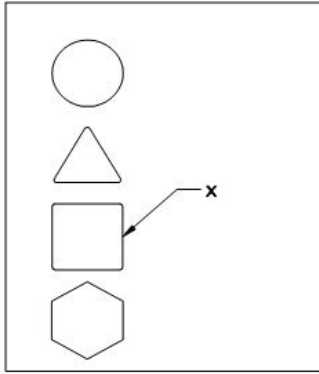
8. Which structure of steel contain 0% carbon? | ಸ್ಟೀಲಿನ ಯಾವ ರಚನೆಯು 0% ಇಂಗಾಲವನ್ನು (ಕಾರ್ಬನ್) ಹೊಂದಿರುತ್ತದೆ?

- A) Pearlite | ಪರ್ಲೈಟ್
B) Austenite | ಆಸ್ಟಿನೈಟ್
C) Ferrite | ಫೆರೈಟ್
D) Cementite | ಸಿಮೆಂಟೈಟ್

9. Which system is operated by compressed air as energy inputs? | ಸಂಕುಚಿತ ಗಾಳಿಯಿಂದ (ಕಂಪ್ರೆಸ್ಡ್ ಏರ್) ಶಕ್ತಿಯ ಒಳಹರಿವಿನ ಮೂಲಕ ಯಾವ ವ್ಯವಸ್ಥೆಯನ್ನು ನಿರ್ವಹಿಸಲಾಗುತ್ತದೆ?

- A) Pneumatic System | ನ್ಯೂಮ್ಯಾಟಿಕ್ ವ್ಯವಸ್ಥೆ
B) Hydraulic System | ಹೈಡ್ರಾಲಿಕ್ ವ್ಯವಸ್ಥೆ
C) Mechanical System | ಯಾಂತ್ರಿಕ ವ್ಯವಸ್ಥೆ
D) Electrical System | ವಿದ್ಯುತ್ ವ್ಯವಸ್ಥೆ

10. What is the frequency of oiling symbol marked as 'x' shown in the figure? | ಚಿತ್ರದಲ್ಲಿ ತೋರಿಸಿರುವ \square x ಡಿಯು ಗುರುತಿಸಲಾದ ಎಣ್ಣೆಯ ಚಿಹ್ನೆಯ ಆವರ್ತನೆ ಎಷ್ಟು?



- A) Weekly | ಸಾಪ್ತಾಹಿಕ
B) Yearly | ವಾರ್ಷಿಕ
C) Daily | ದೈನಂದಿನ
D) Monthly | ಮಾಸಿಕ

11. What is the name of the format used to list the parts involved in the manufacturing of an assembly? | ಅಸೆಂಬ್ಲಿ ತಯಾರಿಕೆಯಲ್ಲಿ ಒಳಗೊಂಡಿರುವ ಭಾಗಗಳನ್ನು ಪಟ್ಟಿ ಮಾಡಲು ಬಳಸಲಾಗುವ ಸ್ವರೂಪದ ಹೆಸರೇನು?

- A) Bill of material | ವಸ್ತುಗಳ ಬಿಲ್
B) Productivity report | ಉತ್ಪಾದಕತೆಯ ವರದಿ
C) Batch processing record | ಬ್ಯಾಚ್ ಪ್ರೋಸೆಸ್ ದಾಖಲೆ
D) Flow process chart | ಫ್ಲೋ ಪ್ರೋಸೆಸ್ ಚಾರ್ಟ್

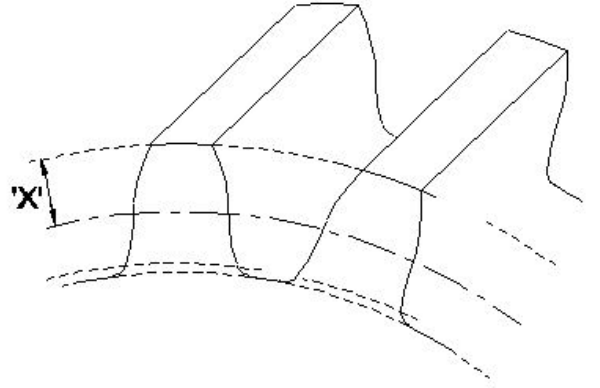
12. Which one forms the hypotenuse of the triangle while checking with sine bar? | ಸೈನ್ ಬಾರ್ ನೊಂದಿಗೆ ಪರಿಶೀಲಿಸುವಾಗ ತ್ರಿಕೋನದ ಹೈಪೋಟೆನೂಸ್ ಅನ್ನು ಯಾವುದು ರೂಪಿಸುತ್ತದೆ?

- A) Surface plate | ಸರ್ಫೇಸ್ ಪ್ಲೇಟ್
B) Sine bar width | ಸೈನ್ ಬಾರ್ (ವಿಡ್ತ್) ಅಗಲ
C) Sine bar length | ಸೈನ್ ಬಾರ್ (ಲೆಂಥ್) ಉದ್ದ
D) Slip gauges height | ಸೈನ್ ಬಾರ್ ಎತ್ತರ

13. How to arrest the leakage in pipe fitting? | ಪೈಪ್ ಅಳವಡಿಕೆಯಲ್ಲಿ ಸೋರಿಕೆಯನ್ನು ತಡೆಯುವುದು ಹೇಗೆ?

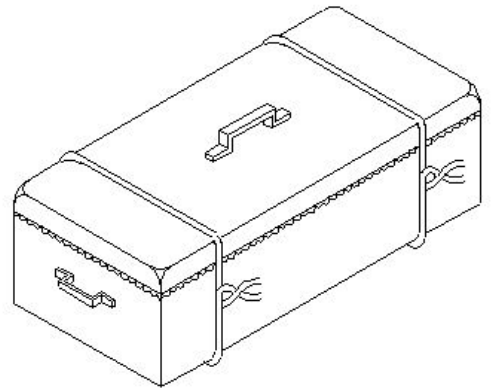
- A) By rapping with plastic wire | ಪ್ಲಾಸ್ಟಿಕ್ ತಂತಿಯೊಂದಿಗೆ ರಾಪಿಂಗ್ ಮಾಡುವುದರಿಂದ
B) By applying solution | ಸೊಲ್ಯೂಷನ್ ಹಚ್ಚುವುದರಿಂದ
C) By fixing with quick fix | ಕ್ವಿಕ್ ಫಿಕ್ಸ್ ಹಚ್ಚುವುದರಿಂದ
D) By hem packing | ಹೆಮ್ ಪ್ಯಾಕಿಂಗ್ ಮಾಡುವುದರಿಂದ

14. What is the name of the part marked as 'x' shown in the figure? | ಚಿತ್ರದಲ್ಲಿ ತೋರಿಸಿರುವ \square x ಡಿಯು ಗುರುತಿಸಲಾದ ಭಾಗದ ಹೆಸರೇನು?



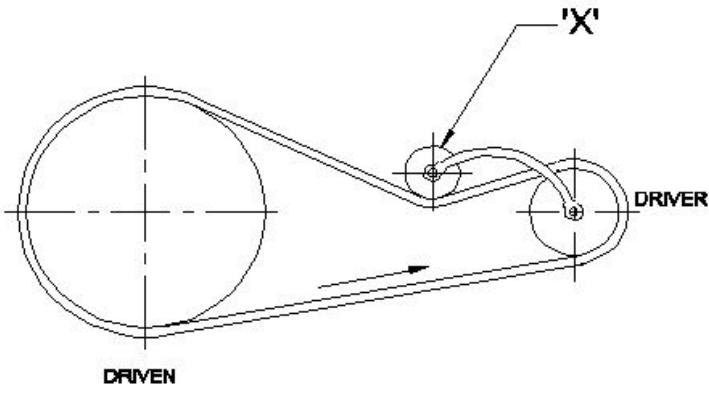
- A) Flank | ಫ್ಲಾಂಕ್
B) Addendum | ಅಡ್ಡೆನ್ಡಮ್
C) Root circle | ರೂಟ್ ಸರ್ಕಲ್
D) Face width | ಮುಖದ ಅಗಲ

15. Which method of surface hardening is shown in the figure? | ಸರ್ಫೇಸ್ ಹಾರ್ಡೆನಿಂಗ್‌ನ ಯಾವ ವಿಧಾನವನ್ನು ಚಿತ್ರದಲ್ಲಿ ತೋರಿಸಲಾಗಿದೆ?



- A) Flame hardening | ಫ್ಲೇಮ್ ಹಾರ್ಡೆನಿಂಗ್
B) Nitriding | ನೈಟ್ರೈಡಿಂಗ್
C) Pack-carburising | ಪ್ಯಾಕ್ - ಕಾರ್ಬುರೈಸಿಂಗ್
D) Induction hardening | ಇಂಡಕ್ಷನ್ ಹಾರ್ಡೆನಿಂಗ್

16. What is the name of the part marked as 'x' shown in the figure? | ಚಿತ್ರದಲ್ಲಿ ತೋರಿಸಿರುವ \square x ಡಿಯು ಗುರುತಿಸಲಾದ ಭಾಗದ ಹೆಸರೇನು?



- A) Step pulley | ಹಂತ ಪುಲ್ಲಿ B) Driven pulley | ಡ್ರಿವನ್ ಪುಲ್ಲಿ
C) Jockey pulley | ಜಾಕಿ ಪುಲ್ಲಿ D) Driver pulley | ಡ್ರೈವರ್ ಪುಲ್ಲಿ

17. What is the use of air ratchet wrench? | ಏರ್ ರಾಟೆಟ್ ವ್ರೆಂಚ್ ಬಳಕೆ ಏನು?

- A) High speed and more torque | ಹೆಚ್ಚಿನ ವೇಗ ಮತ್ತು ಹೆಚ್ಚು ಟಾರ್ಕ್
B) More torque | ಹೆಚ್ಚು ಟಾರ್ಕ್
C) Low speed | ಕಡಿಮೆ ವೇಗ
D) High speed and less torque | ಹೆಚ್ಚಿನ ವೇಗ ಮತ್ತು ಕಡಿಮೆ ಟಾರ್ಕ್

18. What chart shows a graphical representation of the activities performed during manufacturing? | ತಯಾರಿಕೆಯ ಸಮಯದಲ್ಲಿ ನಡೆಸಿದ ಚಟುವಟಿಕೆಗಳ ಚಿತ್ರಾತ್ಮಕ ಪ್ರಾತಿನಿಧ್ಯವನ್ನು ಯಾವ ಚಾರ್ಟ್ ತೋರಿಸುತ್ತದೆ?

- A) Man-machine chart | ಮ್ಯಾನ್-ಮೆಷಿನ್ ಚಾರ್ಟ್ B) Bar chart | ಬಾರ್ ಚಾರ್ಟ್
C) Control chart | ನಿಯಂತ್ರಣ ಚಾರ್ಟ್ D) Process chart | ಪ್ರಕ್ರಿಯೆ ಚಾರ್ಟ್

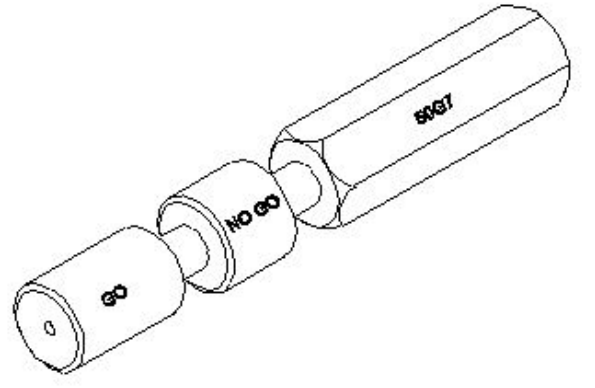
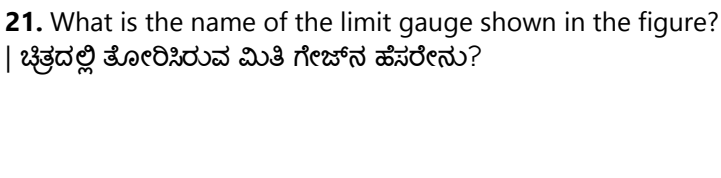
19. Which operation is performed before geometrical tests on machines? | ಯಂತ್ರಗಳಲ್ಲಿ ಜಿಯೋಮೆಟ್ರಿಕಲ್ ಪರಿಕ್ಷೆಗಳ ಮೊದಲು ಯಾವ ಕಾರ್ಯಾಚರಣೆಯನ್ನು ನಡೆಸಲಾಗುತ್ತದೆ?

- A) Levelling | ಲೆವೆಲ್ಲಿಂಗ್ B) Erecting | ಎರೆಕ್ಟಿಂಗ್
C) Grouting | ಗ್ರೂಟಿಂಗ್ D) Inspecting | ಇನ್ಸ್ಪೆಕ್ಟಿಂಗ್

20. Which material is soft and ductile but relatively weak? | ಯಾವ ವಸ್ತುವು ಮೃದು ಮತ್ತು ಡಕ್ಟೈಲ್ ಆಗಿರುತ್ತದೆ ಆದರೆ ತುಲನಾತ್ಮಕವಾಗಿ ದುರ್ಬಲವಾಗಿರುತ್ತದೆ?

- A) Hypereutectoid | ಹೈಪರ್ಯುಟೆಕ್ಟಾಯ್ಡ್ B) Pearlite | ಪರ್ಲೈಟ್
C) Ferrite | ಫೆರೈಟ್ D) Cementite | ಸಿಮೆಂಟೈಟ್

21. What is the name of the limit gauge shown in the figure? | ಚಿತ್ರದಲ್ಲಿ ತೋರಿಸಿರುವ ಮಿತಿ ಗೇಜ್‌ನ ಹೆಸರೇನು?

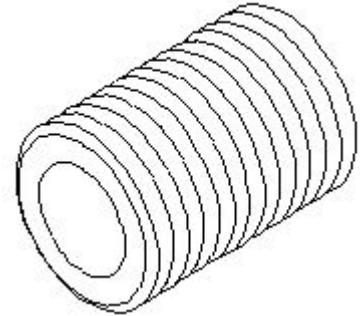


- A) Progressive plug gauge | ಪ್ರೋಗ್ರೆಸಿವ್ ಪ್ಲಗ್ ಗೇಜ್ B) Taper plug gauge | ಟಾಪರ್ ಪ್ಲಗ್ ಗೇಜ್
C) Double ended plug gauge | ಡಬಲ್ ಎಂಡ್ ಪ್ಲಗ್ ಗೇಜ್ D) Plain ring gauge | ಪ್ಲೇನ್ ರಿಂಗ್ ಗೇಜ್

22. Which is called as super finishing process? | ಸೂಪರ್ ಫಿನಿಷಿಂಗ್ ಪ್ರಕ್ರಿಯೆ ಎಂದು ಯಾವುದನ್ನು ಕರೆಯುತ್ತಾರೆ?

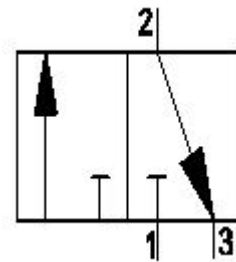
- A) Honing | ಹೋನಿಂಗ್ B) Turning | ಟರ್ನಿಂಗ್
C) Grinding | ಗ್ರೈಂಡಿಂಗ್ D) Milling | ಮಿಲ್ಲಿಂಗ್

23. What is the name of the pipe fitting item shown in the figure? | ಚಿತ್ರದಲ್ಲಿ ತೋರಿಸಿರುವ ಪೈಪ್ ಫಿಟ್ಟಿಂಗ್ ಐಟಂನ ಹೆಸರೇನು?



- A) Close nipple | ಕ್ಲೋಸ್ ನಿಪ್ಪಲ್ B) Short nipple | ಶಾರ್ಟ್ ನಿಪ್ಪಲ್
C) Connector | ಕನೆಕ್ಟರ್ D) Long nipple | ಲಾಂಗ್ ನಿಪ್ಪಲ್

24. What is the name of the valve symbol shown in the figure? | ಚಿತ್ರದಲ್ಲಿ ತೋರಿಸಿರುವ ವಾಲ್ವ್ ಚಿಹ್ನೆಯ ಹೆಸರೇನು?



- A) 5/2 way valve | 5/2 ವೇ ಕವಾಟ(ವಾಲ್ವ್) B) Flow control valve | ಹರಿವಿನ ನಿಯಂತ್ರಣ ಕವಾಟ(ವಾಲ್ವ್)
C) Directional control valve | ದಿಕ್ಕಿನ ನಿಯಂತ್ರಣ ಕವಾಟ(ವಾಲ್ವ್) D) 3/2 way valve | 3/2 ವೇ ಕವಾಟ(ವಾಲ್ವ್)

25. Which file is used for silversmith's work? | ಬೆಳ್ಳಿಯ

ಅಕ್ಕಸಾಲಿಗ (ಸಿಲ್ವಿಸ್ಟರ್) ಕೆಲಸಕ್ಕೆ ಯಾವ ಫೈಲ್ ಅನ್ನು ಬಳಸಲಾಗುತ್ತದೆ?

- A) Min saw file | ಮಿನ್ ಸಾ ಫೈಲ್ B) Riffler file | ರಿಫ್ಲರ್ ಫೈಲ್
C) Warding file | ವಾರ್ಡಿಂಗ್ ಫೈಲ್ D) Pillar file | ಪಿಲ್ಲರ್ ಫೈಲ್

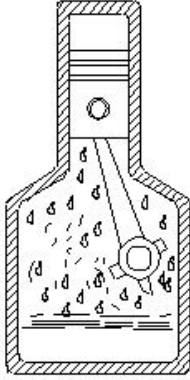
26. Which term refers to the wear and tear of gear tooth due to extreme loads and notches? | ವಿಪರೀತ ಲೋಡ್‌ಗಳು ಮತ್ತು ನೋಟ್‌ಗಳಿಂದಾಗಿ ಗೇರ್ ಹಲ್ಲಿನ ಸವೆತ ಮತ್ತು ಟೀರ್ ಆಗುವುದನ್ನು ಯಾವ ಪದವು ಸೂಚಿಸುತ್ತದೆ?

- A) Fatigue breakage | ಫೇಟಿಗ್ ಬ್ರೇಕೇಜ್ B) Cold flow | ಕೋಲ್ಡ್ ಫ್ಲೋ
C) Crushing | ಕ್ರಷಿಂಗ್ D) Rippling | ರಿಪ್ಪಲ್ಲಿಂಗ್

27. Which gear transmits power between parallel shafts? | ಯಾವ ಗೇರ್ ಸಮಾನಾಂತರ ಶಾಫ್ಟ್‌ಗಳ ನಡುವೆ ಶಕ್ತಿಯನ್ನು ರವಾನಿಸುತ್ತದೆ?

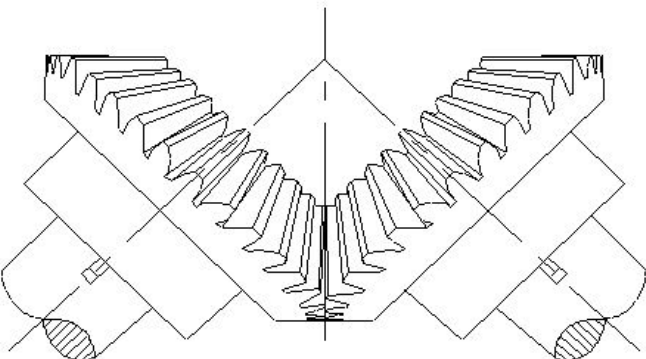
- A) Spur gear | ಸ್ಪರ್ ಗೇರುಗಳು B) Worm gear | ವರ್ಮ್ ಗೇರ್‌ಗಳು
C) Screw gear | ಸ್ಕ್ರೂ ಗೇರ್‌ಗಳು D) Bevel gear | ಬೆವೆಲ್ ಗೇರುಗಳು

28. What is the name of the lubrication system shown in the figure? | ಚಿತ್ರದಲ್ಲಿ ತೋರಿಸಿರುವ ಲೂಬ್ರಿಕೇಟಿಂಗ್ ವ್ಯವಸ್ಥೆಯ ಹೆಸರೇನು?



- A) Ring oiling | ರಿಂಗ್ ಆಯಿಲಿಂಗ್ B) Splash lubricating | ಸ್ಪಾಶ್ ಲೂಬ್ರಿಕೇಟಿಂಗ್
C) Gravity feed | ಗ್ರಾವಿಟಿ ಫೀಡ್ D) Wick feed | ವಿಕ್ ಫೀಡ್

29. What is the name of the gear shown in the figure? | ಚಿತ್ರದಲ್ಲಿ ತೋರಿಸಿರುವ ಗೇರ್‌ನ ಹೆಸರೇನು?



- A) Mitre gear | ಮಿಟರ್ ಗೇರ್ B) Herring bone gear | ಹೆರಿಂಗ್ ಬೋನ್ ಗೇರ್
C) Hypoid gear | ಹೈಪಾಯಿಡ್ ಗೇರ್ D) Spur gear | ಸ್ಪರ್ ಗೇರ್

30. Which gear transmits power between intersecting shafts at right angles? | ಲಂಬ ಕೋನಗಳಲ್ಲಿ ಇಂಟರ್ಸೆಕ್ಟಿಂಗ್ ಶಾಫ್ಟ್‌ಗಳ ನಡುವೆ ಯಾವ ಗೇರ್ ಶಕ್ತಿಯನ್ನು ರವಾನಿಸುತ್ತದೆ?

- A) Spur gear | ಸ್ಪರ್ ಗೇರುಗಳು B) Worm gear | ವರ್ಮ್ ಗೇರ್‌ಗಳು
C) Screw gear | ಸ್ಕ್ರೂ ಗೇರ್‌ಗಳು D) Bevel gear | ಬೆವೆಲ್ ಗೇರುಗಳು

31. Which gear is Symmetrical to each other and transmits motion at right angle? | ಯಾವ ಗೇರ್ ಪರಸ್ಪರ ಸಮ್ಮಿತೀಯವಾಗಿದೆ (ಸಿಮಿಟ್ರಿಕಲ್) ಮತ್ತು ಲಂಬ ಕೋನದಲ್ಲಿ (ರೈಟ್ ಆಂಗಲ್) ಚಲನೆಯನ್ನು ರವಾನಿಸುತ್ತದೆ?

- A) Spur gear | ಸ್ಪರ್ ಗೇರ್ B) Hypoid gear | ಹೈಪಾಯಿಡ್ ಗೇರ್
C) Helical gear | ಹೆಲಿಕಲ್ ಗೇರ್ D) Mitre gear | ಮಿಟರ್ ಗೇರ್

32. What is the term for that time during which the machine runs automatically without manual intervention? | ಯಂತ್ರವು ಹಸ್ತಚಾಲಿತ ಹಸ್ತಕ್ಷೇಪವಿಲ್ಲದೆ ಸ್ವಯಂಚಾಲಿತವಾಗಿ ಚಲಿಸುವ ಆ ಸಮಯದ ಪದ ಯಾವುದು?

- A) Machine cycle time | ಯಂತ್ರ ಸೈಕಲ್ ಸಮಯ B) Total cycle time | ಒಟ್ಟು ಸೈಕಲ್ ಸಮಯ
C) Over all cycle time | ಎಲ್ಲಾ ಸೈಕಲ್ ಸಮಯದಲ್ಲಿ D) Auto cycle time | ಸ್ವಯಂ ಸೈಕಲ್ ಸಮಯ

33. Which finishing operation is performed by the tool that rotates and reciprocates simultaneously? | ಏಕಕಾಲದಲ್ಲಿ ತಿರುಗುವ ಮತ್ತು ಪರಸ್ಪರ ವಿನ್ಯಾಸ ಮಾಡುವ ಸಾಧನದಿಂದ ಯಾವ ಫಿನಿಷಿಂಗ್ ಆಪರೇಷನ್ ನಡೆಸಲಾಗುತ್ತದೆ?

- A) Drilling | ಡ್ರಿಲ್ಲಿಂಗ್ B) Honing | ಹೊನಿಂಗ್
C) Lapping | ಲಾಪ್ಪಿಂಗ್ D) Grinding | ಗ್ರೈಂಡಿಂಗ್

34. Which precision finishing operation carried out using fine abrasive materials? | ಸೂಕ್ಷ್ಮವಾದ ಅಬ್ರೇಸಿವ್ ಮೆಟೀರಿಯಲ್ ಬಳಸಿ ಯಾವ ನಿಖರವಾದ ಫಿನಿಷಿಂಗ್ ಕಾರ್ಯಾಚರಣೆಯನ್ನು ಕೈಗೊಳ್ಳಲಾಗುತ್ತದೆ?

- A) Grinding | ಗ್ರೈಂಡಿಂಗ್ B) Lapping | ಲಾಪ್ಪಿಂಗ್
C) Filing | ಫೈಲಿಂಗ್ D) Reaming | ರೀಮಿಂಗ್

35. What is the name of the pipe fitting symbol shown in the figure? | ಚಿತ್ರದಲ್ಲಿ ತೋರಿಸಿರುವ ಪೈಪ್ ಫಿಟಿಂಗ್ ಚಿಹ್ನೆಯ ಹೆಸರೇನು?

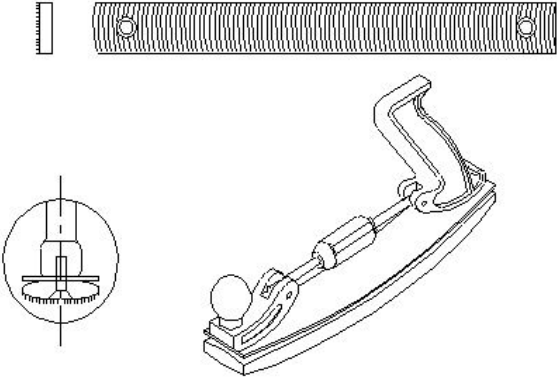


- A) Cross | ಕ್ರಾಸ್
C) Plug | ಪ್ಲಗ್
- B) Elbow | ಎಲ್ಬೋ
D) Socket | ಸಾಕೆಟ್

36. Which bearing material is suitable for high strength and shock resistance? | ಹೆಚ್ಚಿನ ಶಕ್ತಿ ಮತ್ತು ಆಘಾತ ನಿರೋಧಕತೆಗೆ (ಶಾಕ್ ರೆಸಿಸ್ಟೆನ್ಸ್) ಯಾವ ಬೇರಿಂಗ್ ವಸ್ತು ಸೂಕ್ತವಾಗಿದೆ?

- A) Nylon | ನೈಲಾನ್
C) Laminated phenolics | ಲ್ಯಾಮಿನೇಟೆಡ್ ಫೀನಾಲಿಕ್ಸ್
- B) Plastics | ಪ್ಲಾಸ್ಟಿಕ್ಸ್
D) Teflon | ಟೆಫಾನ್

37. What is the name of the file shown in the figure? | ಚಿತ್ರದಲ್ಲಿ ತೋರಿಸಿರುವ ಫೈಲ್‌ನ ಹೆಸರೇನು?

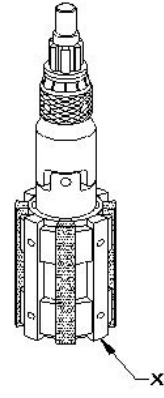


- A) Tinker's file | ಟಿಂಕರ್ಸ್ ಫೈಲ್
C) Dread naught file | ಡ್ರೆಡ್ ನಾಟ್ ಫೈಲ್
- B) Crossing file | ಕ್ರಾಸಿಂಗ್ ಫೈಲ್
D) Swiss pattern file | ಸ್ವಿಸ್ ಮಾದರಿ ಫೈಲ್

38. How can slip between the belt and pulley in a belt drive be reduced? | ಬೆಲ್ಟ್ ಡ್ರೈವಿನಲ್ಲಿ ಬೆಲ್ಟ್ ಮತ್ತು ರಾಟಿ (ಪುಲ್ಲಿ) ನಡುವೆ ಸ್ಲಿಪ್ ಅನ್ನು ಹೇಗೆ ಕಡಿಮೆ ಮಾಡಬಹುದು?

- A) By increasing the pulley ratio | ಪುಲ್ಲಿ ಅನುಪಾತವನ್ನು ಹೆಚ್ಚಿಸುವ ಮೂಲಕ
C) By reducing the pulley ratio | ಪುಲ್ಲಿ ಅನುಪಾತವನ್ನು ಕಡಿಮೆ ಮಾಡುವ ಮೂಲಕ
- B) By applying hard coating on pulleys | ಪುಲ್ಲಿಗಳ ಮೇಲೆ ಗಟ್ಟಿಯಾದ ಲೇಪನವನ್ನು ಅನ್ವಯಿಸುವ ಮೂಲಕ
D) By dressing the pulley | ಪುಲ್ಲಿ ಡ್ರೆಸಿಂಗ್

39. What is the name of the part marked as □ x□ shown in the figure? | ಚಿತ್ರದಲ್ಲಿ ತೋರಿಸಿರುವ □ x□ ಒಂದು ಗುರುತಿಸಲಾದ ಭಾಗದ ಹೆಸರೇನು?



- A) Bronze guide | ಬ್ರೋನ್ಜ್ ಗೈಡ್
C) Universal joint | ಯುನಿವರ್ಸಲ್ ಜಾಯಿಂಟ್
- B) Stone | ಕಲ್ಲು
D) Expanding body | ಎಕ್ಸಾಂಡಿಂಗ್ ಬಾಡಿ

40. What is the SI unit of force? | ಬಲದ SI ಘಟಕ ಯಾವುದು?

- A) Pounds
C) Kilogram
- B) Dyne
D) Newton

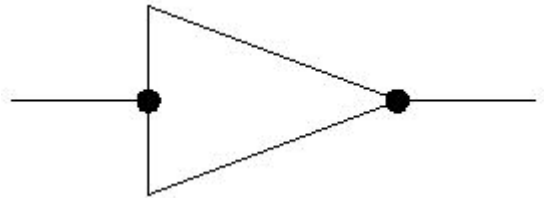
41. Which method of surface hardening is done in a heated salt bath? | ಹೀಟೆಡ್ ಸಾಲ್ಟ್ ಬಾತ್ನಲ್ಲಿ ಸರ್ಫೇಸ್ ಹಾರ್ಡೆನಿಂಗಿನ ಯಾವ ವಿಧಾನವನ್ನು ಮಾಡಲಾಗುತ್ತದೆ?

- A) Liquid carburising | ಲಿಕ್ವಿಡ್ ಕಾರ್ಬುರೈಸಿಂಗ್
C) Pack carburising | ಪ್ಯಾಕ್ ಕಾರ್ಬುರೈಸಿಂಗ್
- B) Gas carburising | ಗ್ಯಾಸ್ ಕಾರ್ಬುರೈಸಿಂಗ್
D) Flame hardening | ಫ್ಲೇಮ್ ಹಾರ್ಡೆನಿಂಗ್

42. Which file is used for lock repair and filing hard notches in keys? | ಲಾಕ್ ರಿಪೇರಿ ಮಾಡಲು ಮತ್ತು ಕೀಲಿಗಳಲ್ಲಿ ಹಾರ್ಡ್ ನೋಟ್‌ಗಳನ್ನು ಫೈಲಿಂಗ್ ಮಾಡಲು ಯಾವ ಫೈಲ್ ಅನ್ನು ಬಳಸಲಾಗುತ್ತದೆ?

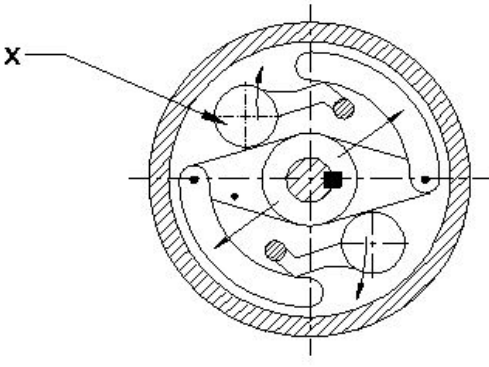
- A) Pillar file | ಪಿಲ್ಲರ್ ಫೈಲ್
C) Flexible file | ಫ್ಲೆಕ್ಸಿಬಲ್ ಫೈಲ್
- B) Warding file | ವಾರ್ಡಿಂಗ್ ಫೈಲ್
D) Swiss pattern file | ಸ್ವಿಸ್ ಮಾದರಿ ಫೈಲ್

43. What is the name of the pipe line symbol shown in the figure? | ಚಿತ್ರದಲ್ಲಿ ತೋರಿಸಿರುವ ಪೈಪ್ ಲೈನ್ ಚಿಹ್ನೆಯ ಹೆಸರೇನು?



- A) Union screwed | ಯೂನಿಯನ್ ಸ್ಕ್ರೂವೆಡ್
C) Socket | ಸಾಕೆಟ್
- B) Reducer concentric | ರೆಡ್ಯೂಸರ್ ಕಾಂಸಂಟ್ರಿಕ್
D) Plug or cap | ಪ್ಲಗ್ ಅಥವಾ ಕ್ಯಾಪ್

44. What is the name of the part marked as 'X' shown in the figure? | ಚಿತ್ರದಲ್ಲಿ ತೋರಿಸಿರುವ X ಒಂದು ಗುರುತಿಸಲಾದ ಭಾಗದ ಹೆಸರೇನು?



A) Rubbing surface | ಉಜ್ಜುವ ಮೇಲ್ಮೈ

B) Centrifugal weight | ಕೇಂದ್ರಾಪಗಮಿ ತೂಕ (ಸೆಂಟ್ರಿಫ್ಯೂಗಲ್ ವೆಯಟ್)

C) https://mocktest2.nimiquestionbank.in/qb/images/qb_question_images/FIT2-8-902.JPG ತುಂಡು

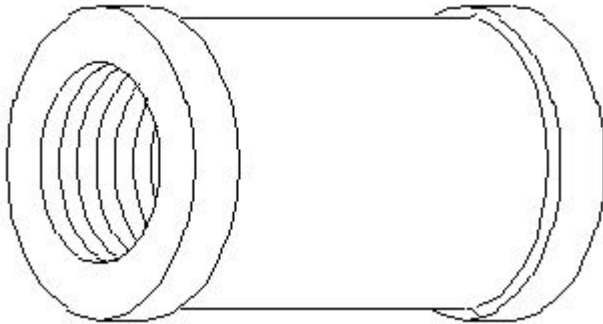
45. Which key is useful for fitting on tapered shafts? | ಮೊನಚಾದ (ಟೇಪರ್) ಶಾಫ್ಟ್‌ಗಳಲ್ಲಿ ಅಳವಡಿಸಲು ಯಾವ ಕೀಲಿಯು ಉಪಯುಕ್ತವಾಗಿದೆ?

- A) Flat saddle key | ಫ್ಲಾಟ್ ಸ್ಯಾಡಲ್ ಕೀಲಿ
 B) Feather key | ಫೆದರ್ ಕೀ
 C) Gib head key | ಗಿಬ್ ಹೆಡ್ ಕೀ
 D) Woodruff key | ವುಡ್ರಫ್ ಕೀ

46. What is the effect of using an oil resistant rubber seal in a pressure relief valve? | ಪ್ರೆಷರ್ ರಿಲೀಫ್ ವಾಲ್ವ್‌ನಲ್ಲಿ ತೈಲ ನಿರೋಧಕ ರಬ್ಬರ್ ಸೀಲ್ ಅನ್ನು ಬಳಸುವುದರ ಪರಿಣಾಮವೇನು?

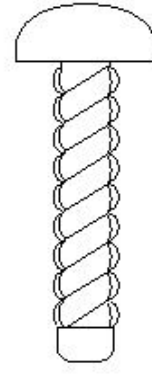
- A) To ensure cushioning effect | ಮೆತ್ತನೆಯ ಪರಿಣಾಮವನ್ನು ಖಚಿತಪಡಿಸಿಕೊಳ್ಳಲು
 B) To create appearance | ನೋಟವನ್ನು ರಚಿಸಲು
 C) To prevent leakage between cast body and screw | ಕಾಸ್ಟ್ ಬಾಡಿ ಮತ್ತು ಸ್ಕ್ರೂ ನಡುವೆ ಸೋರಿಕೆಯನ್ನು ತಡೆಗಟ್ಟಲು
 D) To prevent dirt mixing with oil | ತೈಲದೊಂದಿಗೆ ಕೊಳಕು ಮಿಶ್ರಣವನ್ನು ತಡೆಗಟ್ಟಲು

47. What is the name of the pipe fitting item shown in the figure? | ಚಿತ್ರದಲ್ಲಿ ತೋರಿಸಿರುವ ಪೈಪ್ ಫಿಟಿಂಗ್ ಐಟಂನ ಹೆಸರೇನು?



- A) Plug | ಪ್ಲಗ್
 B) Concentric reducer | ಕಾಂಸೆಂಟ್ರಿಕ್ ರೆಡ್ಯೂಸರ್
 C) Reducer | ರೆಡ್ಯೂಸರ್
 D) Coupling | ಕಪಲಿಂಗ್

48. What is the name of the screw shown in the figure? | ಚಿತ್ರದಲ್ಲಿ ತೋರಿಸಿರುವ ಸ್ಕ್ರೂ ಹೆಸರೇನು?

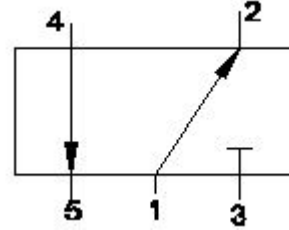


- A) Self tapping screw | ಸೆಲ್ಫ್ ಟ್ಯಾಪಿಂಗ್ ಸ್ಕ್ರೂ
 B) Grub screw | ಗ್ರಬ್ ತಿರುಪು
 C) Drive screw | ಡ್ರೈವ್ ತಿರುಪು
 D) Thread cutting screw | ಥ್ರೆಡ್ ಕತ್ತರಿಸುವ ತಿರುಪು

49. Which cutting fluid is used for turning copper? | ತಾಮ್ರವನ್ನು ಟರ್ನಿಂಗ್ ಮಾಡಲು ಯಾವ ಕತ್ತರಿಸುವ ದ್ರವವನ್ನು ಬಳಸಲಾಗುತ್ತದೆ?

- A) Mineral oil | ಖನಿಜ ತೈಲ
 B) Lard oil | ಲಾರ್ಡ್ ಎಣ್ಣೆ
 C) Kerosene | ಸೀಮೆಎಣ್ಣೆ
 D) Soluble oil | ಕರಗುವ ಎಣ್ಣೆ

50. What is the closed port in symbol shown in the figure? | ಚಿತ್ರದಲ್ಲಿ ತೋರಿಸಿರುವ ಚಿಹ್ನೆಯಲ್ಲಿ ಮುಚ್ಚಿದ ಪೋರ್ಟ್ ಯಾವುದು?

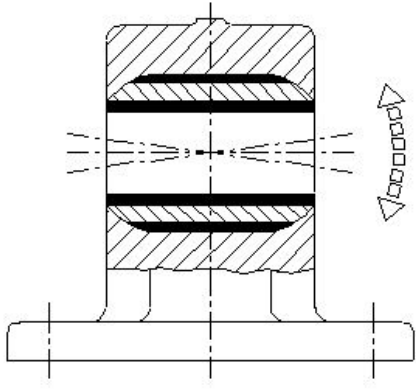


- A) Port 4
 B) Port 3
 C) Port 1
 D) Port 2

51. Why is the Go end made longer than the No go end in a Go and No-go gauge? | ಗೋ ಎಂಡ್ ಅನ್ನು ಗೋ ಮತ್ತು ನೋ-ಗೋ ಗೇಜ್‌ನಲ್ಲಿ ನೋ ಗೋ ಎಂಡ್‌ಗಿಂತ ಉದ್ದವಾಗಿ ಏಕೆ ಮಾಡಲಾಗಿದೆ?

- A) To check the part for dimensions | ಆಯಾಮಗಳಲ್ಲಿ ಭಾಗವನ್ನು ಪರಿಶೀಲಿಸಿ
 B) To check the taper on the longer length | ಹೆಚ್ಚಿನ ಉದ್ದಕ್ಕಾಗಿ ಟೇಪರ್ ಅನ್ನು ಪರಿಶೀಲಿಸಿ
 C) To distinguish easily | ಸುಲಭವಾಗಿ ಪ್ರತ್ಯೇಕಿಸಲು
 D) To check the part for correct dimension | ಸರಿಯಾದ ಆಯಾಮಕ್ಕಾಗಿ (ಡೈಮೆನ್ಷನ್) ಭಾಗವನ್ನು ಪರಿಶೀಲಿಸಿ

52. What is the name of the bearing shown in the figure? | ಚಿತ್ರದಲ್ಲಿ ತೋರಿಸಿರುವ ಬೇರಿಂಗ್ ಹೆಸರೇನು?



- A) Self aligning bush bearing | ಸಯಂ ಜೋಡಿಸುವ ಬುಷ್ ಬೇರಿಂಗ್
- B) Bush bearing | ಬುಷ್ ಬೇರಿಂಗ್
- C) Solid bearing | ಸಾಲಿಡ್ ಬೇರಿಂಗ್
- D) Plain bearing | ಪ್ಲೇನ್ ಬೇರಿಂಗ್

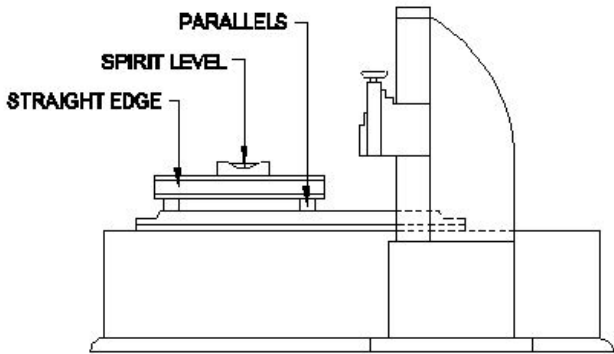
53. Which device holds, supports, locates and guides the cutting tool for operation? | ಯಾವ ಸಾಧನವು ಕಾರ್ಯಾಚರಣೆಗಾಗಿ ಕತ್ತರಿಸುವ ಸಾಧನವನ್ನು ಹಿಡಿದಿಟ್ಟುಕೊಳ್ಳುತ್ತದೆ, ಬೆಂಬಲಿಸುತ್ತದೆ, ಪತ್ತೆ ಮಾಡುತ್ತದೆ ಮತ್ತು ಮಾರ್ಗದರ್ಶನ ಮಾಡುತ್ತದೆ?

- A) Chuck | ಚಕ್
- B) Fixture | ಫಿಕ್ಚರ್
- C) Jig | ಜಿಗ್
- D) Machine vice | ಮಷಿನ್ ವೈಸ್

54. What causes a belt to whip excessively? | ಬೆಲ್ಟ್ ಅತಿಯಾಗಿ ವಿಪ್ ಆಗಲು ಕಾರಣವೇನು?

- A) Centre distance between the pulleys is more | ಪುಲ್ಲಿಗಳ ನಡುವಿನ ಮಧ್ಯದ ಅಂತರವು ಹೆಚ್ಚು
- B) High starting torque | ಹೆಚ್ಚಿನ ಆರಂಭಿಕ ಟಾರ್ಕ್
- C) Less tension | ಕಡಿಮೆ ಒತ್ತಡ
- D) Overload | ಓವರ್ ಲೋಡ್

55. Why spirit level should be placed on bridge as shown in the figure? | ತೋರಿಸಿರುವಂತೆ ಸೇತುವೆಯ ಮೇಲೆ ಸ್ಪಿರಿಟ್ ಮಟ್ಟವನ್ನು ಏಕೆ ಇಡಬೇಕು?



- A) Inaccuracy of the scraped surface | ಸ್ಕ್ರಾಪ್ ಮಾಡಿದ ಮೇಲ್ಮೈಯ ಅಸಮರ್ಪಕತೆ
- B) To avoid any error in spirit level | ಸ್ಪಿರಿಟ್ ಲೆವೆಲ್ನಲ್ಲಿ ಯಾವುದೇ ದೋಷವನ್ನು ತಪ್ಪಿಸಲು
- C) To correct the floor level error | ನೆಲದ ಮಟ್ಟದ ದೋಷವನ್ನು ಸರಿಪಡಿಸಲು
- D) To check the squareness | ಚೌಕಟ್ಟನ್ನು ಪರಿಶೀಲಿಸಲು

56. What is the use of Taly - Surf? | ಟ್ಯಾಲಿ - ಸರ್ಫ್‌ನ ಉಪಯೋಗವೇನು?

- A) To measure surface texture | ಸರ್ಫೇಸ್ ವಿನ್ಯಾಸವನ್ನು ಅಳೆಯುವುದು
- B) To measure parallelism | ಸಮಾನಾಂತರತೆಯನ್ನು ಅಳೆಯುವುದು
- C) To measure flatness | ಸಮತಲತೆಯನ್ನು ಅಳೆಯುವುದು
- D) To measure angle | ಕೋನವನ್ನು ಅಳೆಯುವುದು

57. What is the soaking time allowed for 10 mm thickness steel during hardening? | ಹಾರ್ಡೆನಿಂಗ್ ಸಮಯದಲ್ಲಿ 10 ಮಿಮೀ ದಪ್ಪದ ಉಕ್ಕನ್ನು (ಸ್ಟೀಲ್) ನೆನೆಸುವ ಸಮಯ ಎಷ್ಟು?

- A) 8 minutes
- B) 7 minutes
- C) 6 minutes
- D) 5 minutes

58. Which grade of slip gauge is used for inspection? | ತಪಾಸಣೆಗಾಗಿ ಯಾವ ದರ್ಜೆಯ ಸ್ಲಿಪ್ ಗೇಜ್ ಅನ್ನು ಬಳಸಲಾಗುತ್ತದೆ?

- A) Grade '0' accuracy | ಗ್ರೇಡ್ 0 ನಿಖರತೆ (ಅಕ್ಕುರೆಸಿ)
- B) Grade I accuracy | ಗ್ರೇಡ್ I ನಿಖರತೆ (ಅಕ್ಕುರೆಸಿ)
- C) Grade '00' accuracy | ಗ್ರೇಡ್ 00 ನಿಖರತೆ (ಅಕ್ಕುರೆಸಿ)
- D) Grade II accuracy | ಗ್ರೇಡ್ II ನಿಖರತೆ (ಅಕ್ಕುರೆಸಿ)

59. How leakage can be arrested in a pressure relief valve? | ಪ್ರೆಷರ್ ರಿಲೀಫ್ ವಾಲ್ವ್‌ನಲ್ಲಿ ಸೋರಿಕೆಯನ್ನು ಹೇಗೆ ಬಂಧಿಸಬಹುದು?

- A) By using suitable seals | ಸೂಕ್ತವಾದ ಸೀಲ್ಸ್ ಬಳಸುವ ಮೂಲಕ
- B) By tightening the adjustable screw | ಅಡ್ಜಸ್ಟಬಲ್ ಸ್ಕ್ರೂ ಅನ್ನು ಬಿಗಿಗೊಳಿಸುವ ಮೂಲಕ
- C) By using shellac in the assembly | ಅಸೆಂಬ್ಲಿಯಲ್ಲಿ ಶೆಲಾಕ್ ಅನ್ನು ಬಳಸುವ ಮೂಲಕ
- D) By pouring wax into the valve assembly | ವಾಲ್ವ್ ಜೋಡಣೆಗೆ ಮೇಣವನ್ನು ಸುರಿಯುವ ಮೂಲಕ

60. Which metallic coating is done by rolling the layers of metal on to base metal? | ಲೋಹದ ಪದರಗಳನ್ನು ಬೇಸ್ ಮೆಟಲ್‌ಗೆ ರೋಲಿಂಗ್ ಮಾಡುವ ಮೂಲಕ ಯಾವ ಲೋಹೀಯ ಲೇಪನವನ್ನು (ಮೆಟಾಲಿಕ್ ಕೋಟ್) ಮಾಡಲಾಗುತ್ತದೆ?

- A) Cladding | ಕ್ಲಾಡಿಂಗ್
- B) Spraying | ಸಿಂಪರಣೆ
- C) Enamelling | ಎನಾಮೆಲಿಂಗ್
- D) Molten metal bath | ಕರಗಿದ ಲೋಹದ ಸ್ನಾನ

61. Which file is used for finishing sharp corners? | ಚೂಪಾದ ಮೂಲೆಗಳನ್ನು ಫಿನಿಷಿಂಗ್ ಮಾಡಲು ಯಾವ ಫೈಲ್ ಅನ್ನು ಬಳಸಲಾಗುತ್ತದೆ?

- A) Riffler file | ರಿಫ್ಲರ್ ಫೈಲ್
- B) Pillar file | ಕಂಬದ ಫೈಲ್
- C) Barrette file | ಬ್ಯಾರೆಟ್ ಫೈಲ್
- D) Warding file | ವಾರ್ಡಿಂಗ್ ಫೈಲ್

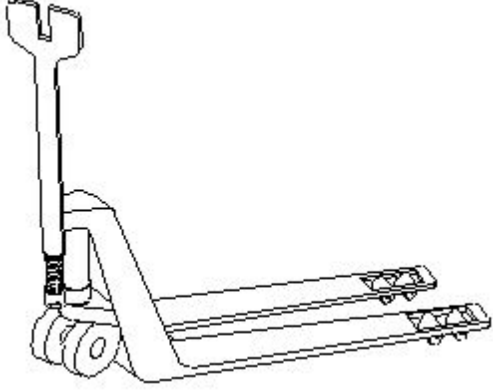
62. Which heat treatment process affects the strength, toughness and ductility of steel? | ಯಾವ ಶಾಖ ಚಿಕಿತ್ಸೆ (ಹೀಟ್ ಟ್ರೀಟ್ಮೆಂಟ್) ಪ್ರಕ್ರಿಯೆಯು ಉಕ್ಕಿನ ಶಕ್ತಿ, ಗಟ್ಟಿತನ ಮತ್ತು ಡಕ್ಟಿಲಿಟಿ ಮೇಲೆ ಪರಿಣಾಮ ಬೀರುತ್ತದೆ?

- A) Normalising | ನಾರ್ಮಲೈಸಿಂಗ್
- B) Hardening | ಹಾರ್ಡೆನಿಂಗ್

C) Armature transmits the drive | ಆರ್ಮೇಚರ್ ಡ್ರೈವ್ ಅನ್ನು ರವಾನಿಸುತ್ತದೆ

D) Transmission gear box brought to rest | ಟ್ರಾನ್ಸಿಷನ್ ಗೇರ್ ಬಾಕ್ ಅನ್ನು ವಿಶ್ರಾಂತಿಗೆ ತರಲಾಗಿದೆ

72. What is the name of the lifting equipment shown in the figure? | ಚಿತ್ರದಲ್ಲಿ ತೋರಿಸಿರುವ ಎತ್ತುವ ಸಲಕರಣೆಗಳ ಹೆಸರೇನು?



- A) Fork lifter | ಫೋರ್ಕ್ ಲಿಫ್ಟರ್ B) Crane | ಕ್ರೇನ್
C) Hand pallet truck | ಹ್ಯಾಂಡ್ ಪಾಲ್ಲೆಟ್ ಟ್ರಕ್ D) Stacker | ಸ್ಟ್ಯಾಕರ್

73. Which bearing material has resistance to chemical reaction? | ಯಾವ ಬೇರಿಂಗ್ ವಸ್ತುವು ರಾಸಾಯನಿಕ ಕ್ರಿಯೆಗೆ ಪ್ರತಿರೋಧವನ್ನು ಹೊಂದಿದೆ?

- A) Laminated phenolics | ಲ್ಯಾಮಿನೇಟೆಡ್ ಫೀನಾಲಿಕ್ಸ್ B) Lead bronze | ಸೀಸದ ಕಂಚು
C) Teflon | ಟೆಫ್ಲಾನ್ D) Nylon | ನೈಲಾನ್

74. What is the act of joining the slip gauges together for building up sizes? | ಗಾತ್ರಗಳನ್ನು ನಿರ್ಮಿಸಲು ಸ್ಲಿಪ್ ಗೇಜ್‌ಗಳನ್ನು ಒಟ್ಟಿಗೆ ಸೇರಿಸುವ ಕ್ರಿಯೆಯನ್ನು ಏನೆಂದು ಕರೆಯುತ್ತಾರೆ?

- A) Pinning | ಪಿನ್ನಿಂಗ್ B) Wringing | ರಿಂಗಿಂಗ್
C) Glazing | ಗ್ಲೇಜಿಂಗ್ D) Loading | ಲೋಡಿಂಗ್

75. What is checked using a template? | ಟೆಂಪ್ಲೇಟ್ ಬಳಸಿ ಏನು ಪರಿಶೀಲಿಸಲಾಗುತ್ತದೆ?

- A) Contour profile of a workpiece | ವರ್ಕ್ ಪೀಸ್‌ನ ಬಾಹ್ಯರೇಖೆಯ ಪ್ರೊಫೈಲ್ ಅನ್ನು ಪರಿಶೀಲಿಸಲು
B) Hole size | ಹೋಲಳ ಗಾತ್ರವನ್ನು ಪರಿಶೀಲಿಸಲು
C) Diameter of shaft | ಶಾಫ್ಟ್ ವ್ಯಾಸವನ್ನು (ಡಯಾಮೀಟರ್) ಪರಿಶೀಲಿಸಲು
D) Pitch of holes | ಹೋಲಳ ಪಿಚ್ ಅನ್ನು ಪರಿಶೀಲಿಸಲು

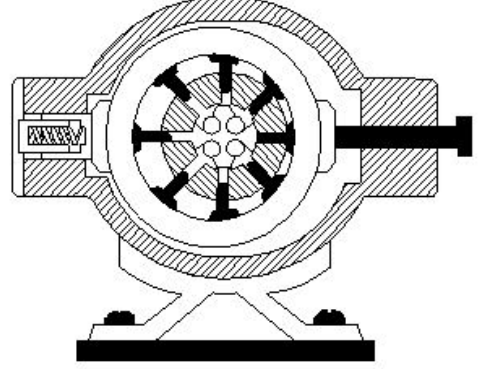
76. What is the name of the structure if hot steel is rapidly cooled? | ಬಿಸಿ ಉಕ್ಕನ್ನು (ಸ್ಟೀಲ್) ತ್ವರಿತವಾಗಿ ತಂಪಾಗಿಸಿದರೆ ರಚನೆಯ (ಸ್ಟ್ರಕ್ಚರ್) ಹೆಸರೇನು?

- A) Pearlite | ಪರ್ಲ್ಯೆಟ್ B) Martensite | ಮಾರ್ಟೆನ್ಸೈಟ್
C) Ferrite | ಫೆರಿಟ್ D) Austenite | ಆಸ್ಟೆನೈಟ್

77. What is the colour of the Aluminium metal? | ಅಲ್ಯೂಮಿನಿಯಂ ಲೋಹದ ಬಣ್ಣ ಯಾವುದು?

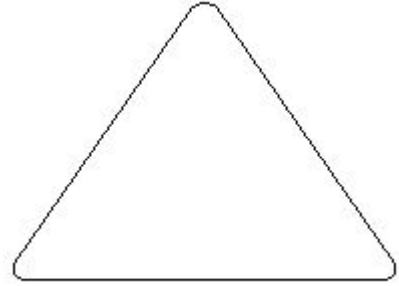
- A) Silvery white | ಬೆಳ್ಳಿ ಬಿಳಿ B) Yellow | ಹಳದಿ
C) Reddish | ಕಂಚು D) Whitish grey | ಬಿಳಿ ಬೂದು

78. What is the name of the hydraulic pump shown in the figure? | ಚಿತ್ರದಲ್ಲಿ ತೋರಿಸಿರುವ ಹೈಡ್ರಾಲಿಕ್ ಪಂಪ್‌ನ ಹೆಸರೇನು?



- A) Radial piston pump | ರೇಡಿಯಲ್ ಪಿಸ್ಟನ್ ಪಂಪ್ B) Bent axis piston pump | ಬೆಂಟ್ ಆಕ್ಸ್ ಪಿಸ್ಟನ್ ಪಂಪ್
C) Axial piston pump | ಆಕ್ಸಿಯಲ್ ಪಿಸ್ಟನ್ ಪಂಪ್ D) Vane pump | ವೇನ್ ಪಂಪ್

79. What is the frequency of oiling symbol shown in the figure? | ಚಿತ್ರದಲ್ಲಿ ತೋರಿಸಿರುವ ಆಯಿಲಿಂಗ್ ಚಿಹ್ನೆಯ ಆವರ್ತನ (ಫ್ರೀಕ್ವೆನ್ಸಿ) ಎಷ್ಟು?



- A) Frequently | ಆಗಾಗ್ಗೆ B) Monthly | ಮಾಸಿಕ
C) Weekly | ಸಾಪ್ತಾಹಿಕ D) Daily | ದೈನಂದಿನ

80. Why universal uni-joint coupling is only suitable for remote manual operations? | ಯುನಿವರ್ಸಲ್ ಯುನಿ-ಜಾಯಿಂಟ್ ಕಪ್ಲಿಂಗ್ ರಿಮೋಟ್ ಮ್ಯಾನ್ಯುವಲ್ ಕಾರ್ಯಾಚರಣೆಗಳಿಗೆ ಮಾತ್ರ ಏಕೆ ಸೂಕ್ತವಾಗಿದೆ?

- A) Provides a soft start | ಸಾಫ್ಟ್ ಸ್ಟಾರ್ಟ್ ಒದಗಿಸುತ್ತದೆ B) Used in pairs on cardan shafts | ಕಾರ್ಡನ್ ಶಾಫ್ಟ್‌ಗಳಲ್ಲಿ ಜೋಡಿಯಾಗಿ ಬಳಸಲಾಗುತ್ತದೆ
C) Used to reduce the engine vibration | ಇಂಜಿನ್‌ನಲ್ಲಿ ಕಂಪನವನ್ನು ಕಡಿಮೆ ಮಾಡಲು ಬಳಸಲಾಗುತ್ತದೆ D) Transmitted low power is not smooth | ರವಾನೆಯಾದ ಕಡಿಮೆ ಶಕ್ತಿಯು ಮೃದುವಾಗಿರುವುದಿಲ್ಲ

81. Which process is adapted to add cutting ability and wear resistance on steel? | ಕಟಿಂಗ್ ಸಾಮರ್ಥ್ಯವನ್ನು ಸೇರಿಸಲು ಮತ್ತು ಉಕ್ಕಿನ

(ಸ್ವೀಲ್) ಮೇಲೆ ಸವೆತ ಪ್ರತಿರೋಧವನ್ನು ಮಾಡಲು ಯಾವ ಪ್ರಕ್ರಿಯೆಯನ್ನು ಅಳವಡಿಸಲಾಗಿದೆ?

- A) Hardening | ಹಾರ್ಡೆನಿಂಗ್ B) Tempering | ಟೆಂಪರಿಂಗ್
C) Annealing | ಅನೀಲಿಂಗ್ D) Normalising | ನಾರ್ಮಲೈಸಿಂಗ್

82. How to overcome the low thermal conductivity in laminated phenolics bearing materials? | ಲ್ಯಾಮಿನೇಟೆಡ್ ಫೀನಾಲಿಕ್ಸ್ ಬೇರಿಂಗ್ ವಸ್ತುಗಳಲ್ಲಿನ ಕಡಿಮೆ ಉಷ್ಣ ವಾಹಕತೆಯನ್ನು ಹೇಗೆ ಜಯಿಸುವುದು?

- A) By not running the system for more time | ಹೆಚ್ಚಿನ ಸಮಯದವರೆಗೆ ಸಿಸ್ಟಮ್ ಅನ್ನು ರನ್ ಮಾಡಬೇಡಿ B) By arranging for air cooling the equipments | ಉಪಕರಣಗಳನ್ನು ಗಾಳಿ ತಂಪಾಗಿಸಲು ವ್ಯವಸ್ಥೆ ಮಾಡುವುದು
C) By replacing the bearing with good thermal conductivity | ಉತ್ತಮ ಉಷ್ಣ ವಾಹಕತೆಯೊಂದಿಗೆ ಬೇರಿಂಗ್ ಅನ್ನು ಬದಲಾಯಿಸಿ D) By having adequate cooling facilities | ಸಾಕಷ್ಟು ಕೂಲಿಂಗ್ ಸೌಲಭ್ಯಗಳನ್ನು ಒದಗಿಸುವುದು

83. Which bearing material is used for connecting rods and electrical motors? | ರಾಡ್‌ಗಳು ಮತ್ತು ವಿದ್ಯುತ್ ಮೋಟರ್‌ಗಳನ್ನು ಸಂಪರ್ಕಿಸಲು ಯಾವ ಬೇರಿಂಗ್ ವಸ್ತುವನ್ನು ಬಳಸಲಾಗುತ್ತದೆ?

- A) White metal | ಬಿಳಿ ಲೋಹ B) Aluminium alloy | ಅಲ್ಯುಮಿನಿಯಮ್ ಮಿಶ್ರಲೋಹ (ಅಲ್ಯಾಯ್)
C) Copper lead alloy | ಕಾಪರ್ ಲೆಡ್ ಅಲ್ಯಾಯ್ಸ್ D) Sintered alloy | ಸಿಂಟರ್ಡ್ ಮಿಶ್ರಲೋಹಗಳು (ಅಲ್ಯಾಯ್)

84. Which gear runs more silently than a spur gear? | ಯಾವ ಗೇರ್ ಸ್ಪರ್ ಗೇರಿಗಿಂತ ಹೆಚ್ಚು ಮೌನವಾಗಿ ಚಲಿಸುತ್ತದೆ?

- A) Bevel gear | ಬೆವೆಲ್ ಗೇರ್ B) Mitre gear | ಮಿಟರ್ ಗೇರ್
C) Worm and worm gear | ವರ್ಮ್ ಮತ್ತು ವರ್ಮ್ ಗೇರ್ D) Helical gear | ಹೆಲಿಕಲ್ ಗೇರ್

85. Which type of lock washer uses flat or oval type head screw? | ಯಾವ ರೀತಿಯ ಲಾಕ್ ವಾಷರ್ ಫ್ಲಾಟ್ ಅಥವಾ ಅಂಡಾಕಾರದ ಹೆಡ್ ಸ್ಕ್ರೂ ಅನ್ನು ಬಳಸುತ್ತದೆ?

- A) Counter sunk type | ಕೌಂಟರ್ ಮುಳುಗಿದ ಪ್ರಕಾರ B) Internal and external type | ಆಂತರಿಕ ಮತ್ತು ಬಾಹ್ಯಪ್ರಕಾರ
C) Internal type | ಆಂತರಿಕ ಪ್ರಕಾರ D) External type | ಬಾಹ್ಯಪ್ರಕಾರ

86. Which wrench is used for tightening more than 50 mm diameter of pipe? | 50 ಎಂಎಂ ವ್ಯಾಸಕ್ಕಿಂತ (ಡಯಾಮೀಟರ್) ಹೆಚ್ಚಿನ ವೈಪ್ ಅನ್ನು ಬಿಗಿಗೊಳಿಸಲು ಯಾವ ವ್ರೆಂಚ್ ಅನ್ನು ಬಳಸಲಾಗುತ್ತದೆ?

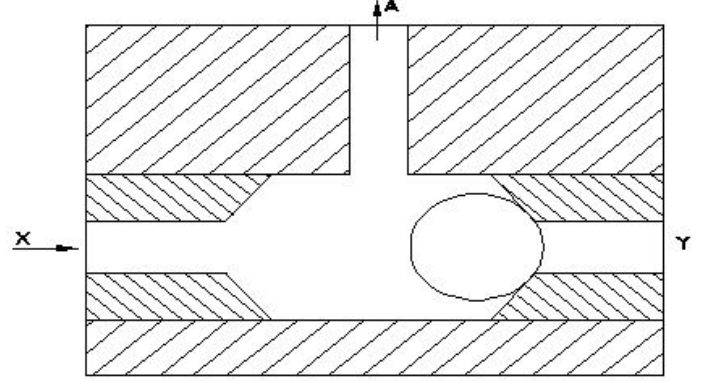
- A) Chain pipe wrench | ಚೈನ್ ವೈಪ್ ವ್ರೆಂಚ್ B) Stilson pipe wrench | ಸ್ಟಿಲ್ಸನ್ ವೈಪ್ ವ್ರೆಂಚ್
C) Strap wrench | ಸ್ಟ್ರಾಪ್ ವ್ರೆಂಚ್ D) Foot print wrench | ಫುಟ್ ಪ್ರಿಂಟ್ ವ್ರೆಂಚ್

87. In which type of belt drive, the driven shaft will rotate in

the opposite direction to the driver shaft? | ಯಾವ ರೀತಿಯ ಬೆಲ್ಟ್ ಡ್ರೈವ್‌ನಲ್ಲಿ, ಡ್ರಿವನ್ ಶಾಫ್ಟ್ ಡ್ರೈವರ್ ಶಾಫ್ಟ್‌ಗೆ ವಿರುದ್ಧ ದಿಕ್ಕಿನಲ್ಲಿ ತಿರುಗುತ್ತದೆ?

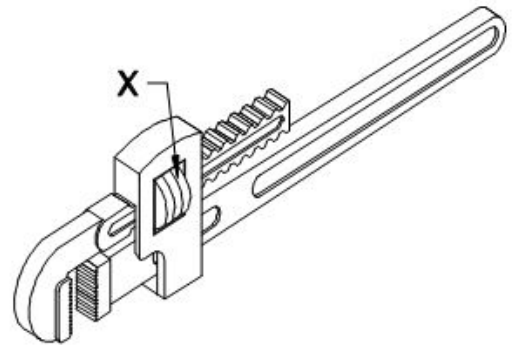
- A) Stepped drive | ಸ್ಟೆಪ್ ಡ್ರೈವ್ B) Cross belt drive | ಕ್ರಾಸ್ ಬೆಲ್ಟ್ ಡ್ರೈವ್
C) Open belt drive | ಓಪನ್ ಬೆಲ್ಟ್ ಡ್ರೈವ್ D) Right angled belt drive | ಬಲ ಕೋನೀಯ (ರೈಟ್ ಆಂಗಲ್) ಬೆಲ್ಟ್ ಡ್ರೈವ್

88. What happens if the air is supplied through Y port instead of X port in the shuttle valve as shown in the figure? | ಚಿತ್ರದಲ್ಲಿ ತೋರಿಸಿರುವಂತೆ ಶಟಲ್ ವಾಲ್ವ್‌ನಲ್ಲಿ X ಪೋರ್ಟ್ ಬದಲಿಗೆ Y ಪೋರ್ಟ್ ಮೂಲಕ ಗಾಳಿಯನ್ನು ಪೂರೈಸಿದರೆ ಏನಾಗುತ್ತದೆ?



- A) Air will flow in reverse direction | ಗಾಳಿಯು ಹಿಮ್ಮುಖ ದಿಕ್ಕಿನಲ್ಲಿ ಹರಿಯುತ್ತದೆ B) Air will flow through X | X ಮೂಲಕ ಗಾಳಿಯು ಹರಿಯುತ್ತದೆ
C) Air will not flow through A D) Air will flow through A | A ಮೂಲಕ ಗಾಳಿ ಹರಿಯುವುದಿಲ್ಲ ಮೂಲಕ ಗಾಳಿಯು ಹರಿಯುತ್ತದೆ

89. What is the name of the part marked as 'x' shown in the figure? | ಚಿತ್ರದಲ್ಲಿ ತೋರಿಸಿರುವ x ಓಡು ಗುರುತಿಸಲಾದ ಭಾಗದ ಹೆಸರೇನು?



- A) Movable jaw | ಮೂವಬಲ್ ಜಾ B) Spring | ಸ್ಪ್ರಿಂಗ್
C) Pivot | ಪಿವೋಟ್ D) Adjusting nut | ಅಡ್ಜಸ್ಟಿಂಗ್ ನಟ್

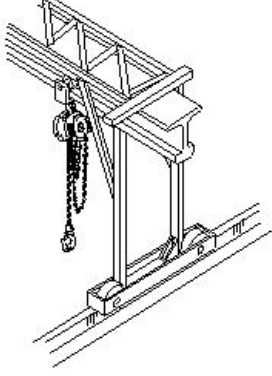
90. Which bearing material has poor resistance to corrosion? | ಯಾವ ಬೇರಿಂಗ್ ವಸ್ತುವು ತುಕ್ಕುಗೆ ಕಳಪೆ ಪ್ರತಿರೋಧವನ್ನು ಹೊಂದಿದೆ?

- A) Sintered alloy | ಸಿಂಟರ್ಡ್ ಮಿಶ್ರಲೋಹ (ಅಲ್ಯಾಯ್) B) Cadmium-based alloy | ಕ್ಯಾಡ್ಮಿಯಮ್ ಆಧಾರಿತ ಮಿಶ್ರಲೋಹ (ಅಲ್ಯಾಯ್)

C) Aluminium alloy | ಅಲ್ಯೂಮಿನಿಯಂ ಮಿಶ್ರಲೋಹ (ಅಲ್ಯೂಮ್)

D) White metal | ವೈಟ್ ಮೆಟಲ್

91. What is the name of the crane shown in the figure? | ಚಿತ್ರದಲ್ಲಿ ತೋರಿಸಿರುವ ಕ್ರೇನ್‌ನ ಹೆಸರೇನು?



A) Travelling crane | ಟ್ರಾವೆಲಿಂಗ್ ಕ್ರೇನ್

B) Bracket jib crane | ಬ್ರಾಕೆಟ್ ಜೀಬ್ ಕ್ರೇನ್

C) Gantry crane | ಗ್ಯಾಂಟ್ರಿ ಕ್ರೇನ್

D) Pillar jib crane | ಪಿಲ್ಲರ್ ಜೀಬ್ ಕ್ರೇನ್

92. Why is the first rainfall of the season is not usually considered for rainwater harvesting? | ಋತುವಿನ ಮೊದಲ ಮಳೆಯನ್ನು ಸಾಮಾನ್ಯವಾಗಿ ಮಳೆನೀರು ಕೊಯ್ಲಿಗೆ ಏಕೆ ಪರಿಗಣಿಸಲಾಗುವುದಿಲ್ಲ?

A) Contains atmosphere pollution | ವಾತಾವರಣ ಮಾಲಿನ್ಯವನ್ನು ಒಳಗೊಂಡಿದೆ

B) Contains CO₂ | CO₂ ಒಳಗೊಂಡಿದೆ

C) Contains Silt | ಹೂಳು ಒಳಗೊಂಡಿದೆ

D) Contains dust particles in the air | ಗಾಳಿಯಲ್ಲಿ ಧೂಳಿನ ಕಣಗಳನ್ನು ಹೊಂದಿರುತ್ತದೆ

93. Which document is used to record the part number, name of the part, batch number and batch quantity? | ಭಾಗ ಸಂಖ್ಯೆ, ಭಾಗದ ಹೆಸರು, ಬ್ಯಾಚ್ ಸಂಖ್ಯೆ ಮತ್ತು ಬ್ಯಾಚ್ ಪ್ರಮಾಣವನ್ನು ದಾಖಲಿಸಲು ಯಾವ ಡಾಕ್ಯುಮೆಂಟ್ ಅನ್ನು ಬಳಸಲಾಗುತ್ತದೆ?

A) Bill of material | ವಸ್ತುಗಳ ಬಿಲ್

B) Batch processing record | ಬ್ಯಾಚ್ ಪ್ರೊಸೆಸ್ ದಾಖಲೆ

C) Production cycle time | ಉತ್ಪಾದನಾ ಸೈಕಲ್ ಸಮಯ

D) Flow process chart | ಫ್ಲೋ ಪ್ರೊಸೆಸ್ ಚಾರ್ಟ್

94. What is the effect of the lubricating film formed around the shaft when the shaft is rotating at full speed? | ಶಾಫ್ಟ್ ಪೂರ್ಣ ವೇಗದಲ್ಲಿ ತಿರುಗುತ್ತಿರುವಾಗ ಶಾಫ್ಟ್ ಸುತ್ತಲೂ ರೂಪುಗೊಂಡ ಲೂಬ್ರಿಕೇಟಿಂಗ್ ಫಿಲ್ಮ್ ಪರಿಣಾಮವೇನು?

A) Increases the frictional resistance | ಘರ್ಷಣೆಯ ಪ್ರತಿರೋಧವನ್ನು ಹೆಚ್ಚಿಸುತ್ತದೆ

B) Decreases the frictional resistance | ಘರ್ಷಣೆಯ ಪ್ರತಿರೋಧವನ್ನು ಕಡಿಮೆ ಮಾಡುತ್ತದೆ

C) Decreases the speed of the shaft | ಶಾಫ್ಟ್ ವೇಗವನ್ನು ಕಡಿಮೆ ಮಾಡುತ್ತದೆ

D) Increases the speed of the shaft | ಶಾಫ್ಟ್ ವೇಗವನ್ನು ಹೆಚ್ಚಿಸುತ್ತದೆ

95. What will be the result if rolling contact bearing is fitted too loose instead of having proper recommended fit? | ರೋಲಿಂಗ್ ಕಾಂಟಾಕ್ಟ್ ಬೇರಿಂಗ್ ಅನ್ನು ಸರಿಯಾಗಿ ಶಿಫಾರಸು ಮಾಡಲಾದ ಫಿಟ್ ಅನ್ನು ಹೊಂದುವ ಬದಲು ತುಂಬಾ ಸಡಿಲವಾಗಿ ಅಳವಡಿಸಿದರೆ ಫಲಿತಾಂಶವೇನು?

A) Heat will be generated | ಶಾಖ ಉತ್ಪತ್ತಿಯಾಗಲಿದೆ

B) Roller will get jammed with the outer race | ರೋಲರ್ ಔಟರ್ ರೇಸ್ ಜೊತೆಗೆ ಜಾಮ್ ಆಗುತ್ತದೆ

C) It will not take the load | ಇದು ಹೊರೆಯನ್ನು ತೆಗೆದುಕೊಳ್ಳುವುದಿಲ್ಲ

D) Roller will not have contact with the inner race | ರೋಲರ್ ಇನ್ನರ್ ರೇಸ್ ನೊಂದಿಗೆ ಸಂಪರ್ಕವನ್ನು ಹೊಂದಿರುವುದಿಲ್ಲ

96. What is the effect of the disc not being seated to its position in pneumatic swing check valve? | ನ್ಯೂಮ್ಯಾಟಿಕ್ ಸ್ವಿಂಗ್ ಚೆಕ್ ವಾಲ್ವ್‌ನಲ್ಲಿ ಡಿಸ್ಕ್ ತನ್ನ ಸ್ಥಾನಕ್ಕೆ ಕುಳಿತುಕೊಳ್ಳದ ಪರಿಣಾಮ ಏನು?

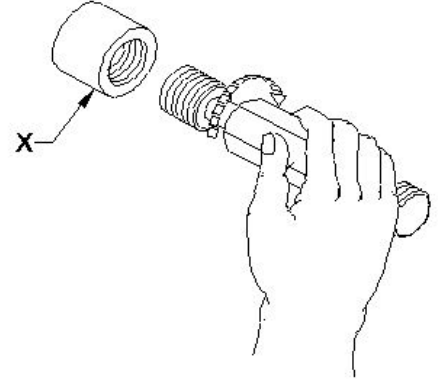
A) Controls the direction of flow | ಹರಿವಿನ ದಿಕ್ಕನ್ನು ನಿಯಂತ್ರಿಸುತ್ತದೆ

B) Air flows in reverse direction | ಗಾಳಿಯು ಹಿಮ್ಮುಖ ದಿಕ್ಕಿನಲ್ಲಿ ಹರಿಯುತ್ತದೆ

C) Prevents the air flow in reverse direction | ಹಿಮ್ಮುಖ ದಿಕ್ಕಿನಲ್ಲಿ ಗಾಳಿಯ ಹರಿವನ್ನು ತಡೆಯುತ್ತದೆ

D) Regulates the flow rate | ಹರಿವಿನ ಪ್ರಮಾಣವನ್ನು ನಿಯಂತ್ರಿಸುತ್ತದೆ

97. What is the name of the part marked as X shown in the figure? | ಚಿತ್ರದಲ್ಲಿ X ಎಂದು ಗುರುತಿಸಲಾದ ಭಾಗದ ಹೆಸರೇನು?



A) Workpiece | ವರ್ಕ್ ಪೀಸ್

B) Thread gauge | ಥ್ರೆಡ್ ಗೇಜ್

C) Ring gauge | ರಿಂಗ್ ಗೇಜ್

D) Plug gauge | ಪ್ಲಗ್ ಗೇಜ್

98. Which special file is used in narrow workpieces? | ಕಿರಿದಾದ ವರ್ಕ್ ಪೀಸ್‌ಗಳಲ್ಲಿ ಯಾವ ವಿಶೇಷ ಫೈಲ್ ಅನ್ನು ಬಳಸಲಾಗುತ್ತದೆ?

A) Dread naught file | ಡ್ರೇಡ್ ನಾಟ್ ಫೈಲ್

B) Pillar file | ಪಿಲ್ಲರ್ ಫೈಲ್

C) Square file | ಸ್ಕ್ವೇರ್ ಫೈಲ್

D) Swiss pattern file | ಸ್ವಿಸ್ ಮಾದರಿ ಫೈಲ್

99. Which alloying metal bearing can work at higher temperature and higher load carrying capacity? | ಯಾವ ಮಿಶ್ರಲೋಹದ (ಅಲ್ಯೂಮ್) ಲೋಹದ ಬೇರಿಂಗ್ ಹೆಚ್ಚಿನ ತಾಪಮಾನದಲ್ಲಿ ಮತ್ತು ಹೆಚ್ಚಿನ ಹೊರೆಯನ್ನು ಸಾಮರ್ಥ್ಯದಲ್ಲಿ ಕೆಲಸ ಮಾಡುತ್ತದೆ?

A) Cast iron | ಎರಕಹೊಯ್ದ ಕಬ್ಬಿಣದ

B) opper lead alloys | ಕಾಪರ್ ಲೆಡ್ ಅಲ್ಲೋಯ್ಸ್

C) Cadmium based alloy | ಕ್ಯಾಡ್ಮಿಯಮ್ ಆಧಾರಿತ ಮಿಶ್ರಲೋಹ (ಅಲ್ಲಾಯ್)

D) White metal | ಬಿಳಿ ಲೋಹ

ಇತರ ಹೊರಗಿನ ಕಣಗಳನ್ನು ತೆಗೆದುಹಾಕಲು ಯಾವ ಸಾಧನವನ್ನು ಬಳಸಲಾಗುತ್ತದೆ?

A) Filter | ಫಿಲ್ಟರ್

B) Pressure regulating valve | ಒತ್ತಡವನ್ನು ನಿಯಂತ್ರಿಸುವ ಕವಾಟ(ವಾಲ್ವ್)

C) Regulator | ನಿಯಂತ್ರಕ (ರೇಗುಲೇಟರ್)

D) Accumulator | ಅಕ್ಯುಮಲೇಟರ್

100. Which device used to remove dust, chips and other foreign particles from the fluid? | ದ್ರವದಿಂದ ಧೂಳು, ಚಿಪ್ಸ್ ಮತ್ತು