

Student: NIRANJAN

Score: 39/100 (39.00%)

Code: 1579

1. Which special file is used in narrow workpieces? | ಕಿರಿದಾದ ವರ್ಕ್‌ಪೀಸ್‌ಗಳಲ್ಲಿ ಯಾವ ವಿಶೇಷ ಫೈಲ್ ಅನ್ನು ಬಳಸಲಾಗುತ್ತದೆ?

- A) Pillar file | ಪಿಲ್ಲರ್ ಫೈಲ್
 B) Square file | ಸ್ಕ್ವೇರ್ ಫೈಲ್ (Incorrect)
 C) Dread naught file | ಡ್ರೇಡ್ ನಾಟ್ ಫೈಲ್
 D) Swiss pattern file | ಸ್ವಿಸ್ ಮಾದರಿ ಫೈಲ್

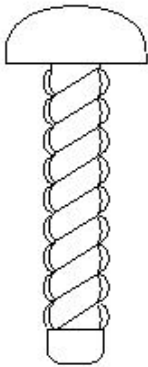
2. Which file is used for finishing sharp corners? | ಚೂಪಾದ ಮೂಲೆಗಳನ್ನು ಫಿನಿಷಿಂಗ್ ಮಾಡಲು ಯಾವ ಫೈಲ್ ಅನ್ನು ಬಳಸಲಾಗುತ್ತದೆ?

- A) Pillar file | ಕಂಬದ ಫೈಲ್
 B) Riffler file | ರಿಫ್ಲರ್ ಫೈಲ್ (Incorrect)
 C) Barrette file | ಬ್ಯಾರೆಟ್ ಫೈಲ್
 D) Warding file | ವಾರ್ಡಿಂಗ್ ಫೈಲ್

3. What is the use of round key in assembly? | ಅಸೆಂಬ್ಲಿಯಲ್ಲಿ ರೌಂಡ್ ಕೀಯ ಬಳಕೆ ಏನು?

- A) Secure the component with light torque | ಹಗುರ ಟಾರ್ಕ್‌ನೊಂದಿಗೆ ಕಾಂಪೋನೆಂಟ್‌ನ್ನು ಸುರಕ್ಷಿತಗೊಳಿಸಲು
 B) High torque | ಹೆಚ್ಚಿನ ಟಾರ್ಕ್ (Incorrect)
 C) Unidirectional torque | ಏಕಮುಖ ಟಾರ್ಕ್
 D) Slide along the shaft | ಅಕ್ಷದ ಉದ್ದಕ್ಕೂ ಸ್ಲೈಡ್ ಮಾಡಲು

4. What is the name of the screw shown in the figure? | ಚಿತ್ರದಲ್ಲಿ ತೋರಿಸಿರುವ ಸ್ಕ್ರೂ ಹೆಸರೇನು?



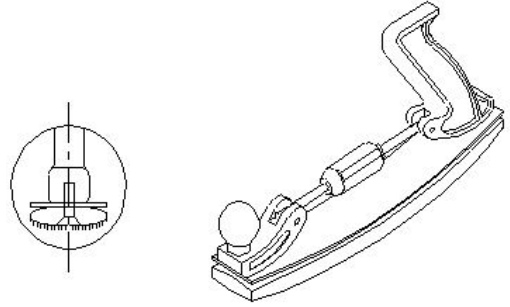
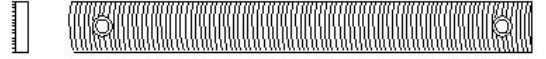
- A) Grub screw | ಗ್ರಬ್ ತಿರುಪು
 B) Drive screw | ಡ್ರೈವ್ ತಿರುಪು
 C) Self tapping screw | ಸೆಲ್ಫ್ ಟ್ಯಾಪಿಂಗ್ ಸ್ಕ್ರೂ
 D) Thread cutting screw | ಥ್ರೆಡ್ ಕತ್ತರಿಸುವ ತಿರುಪು

5. Which file is used for lock repair and filing hard notches in keys? | ಲಾಕ್ ರಿಪೇರಿ ಮಾಡಲು ಮತ್ತು ಕೀಲಿಗಳಲ್ಲಿ ಹಾರ್ಡ್ ನೋಟ್‌ಗಳನ್ನು ಫೈಲಿಂಗ್ ಮಾಡಲು ಯಾವ ಫೈಲ್ ಅನ್ನು ಬಳಸಲಾಗುತ್ತದೆ?

- A) Pillar file | ಪಿಲ್ಲರ್ ಫೈಲ್ (Incorrect)
 B) Flexible file | ಫ್ಲೆಕ್ಸಿಬಲ್ ಫೈಲ್

C) Warding file | ವಾರ್ಡಿಂಗ್ ಫೈಲ್
 D) Swiss pattern file | ಸ್ವಿಸ್ ಮಾದರಿ ಫೈಲ್

6. What is the name of the file shown in the figure? | ಚಿತ್ರದಲ್ಲಿ ತೋರಿಸಿರುವ ಫೈಲ್‌ನ ಹೆಸರೇನು?



- A) Tinker's file | ಟಿಂಕರ್ಸ್ ಫೈಲ್
 B) Crossing file | ಕ್ರಾಸಿಂಗ್ ಫೈಲ್
 C) Swiss pattern file | ಸ್ವಿಸ್ ಮಾದರಿ ಫೈಲ್
 D) Dread naught file | ಡ್ರೇಡ್ ನಾಟ್ ಫೈಲ್ (Incorrect)

7. Which file is used for silversmith's work? | ಸಿಲ್ವರ್‌ಸ್ಮಿತ್‌ನ ಅಕ್ಕಸಾಲಿಗ (ಸಿಲ್ವಿಸ್ಟ್ರಿಟ್) ಕೆಲಸಕ್ಕೆ ಯಾವ ಫೈಲ್ ಅನ್ನು ಬಳಸಲಾಗುತ್ತದೆ?

- A) Min saw file | ಮಿನ್ ಸಾ ಫೈಲ್
 B) Riffler file | ರಿಫ್ಲರ್ ಫೈಲ್
 C) Pillar file | ಪಿಲ್ಲರ್ ಫೈಲ್ (Incorrect)
 D) Warding file | ವಾರ್ಡಿಂಗ್ ಫೈಲ್

8. Which key is useful for fitting on tapered shafts? | ಮೊನಚಾದ (ಟೀಪರ್) ಶಾಫ್ಟ್‌ಗಳಲ್ಲಿ ಅಳವಡಿಸಲು ಯಾವ ಕೀಲಿಯು ಉಪಯುಕ್ತವಾಗಿದೆ?

- A) Feather key | ಫೆದರ್ ಕೀ
 B) Gib head key | ಗಿಬ್ ಹೆಡ್ ಕೀ
 C) Woodruff key | ವುಡ್‌ರಫ್ ಕೀ
 D) Flat saddle key | ಫ್ಲಾಟ್ ಸ್ಯಾಡಲ್ ಕೀಲಿ (Incorrect)

9. What is the name of the gauge shown in the figure? | ಚಿತ್ರದಲ್ಲಿ ತೋರಿಸಿರುವ ಗೇಜ್‌ನ ಹೆಸರೇನು?



- A) Taper gauge | ಟೇಪರ್ ಗೇಜ್ B) Snap gauge | ಸ್ನಾಪ್ ಗೇಜ್
C) Progressive plug gauge | ಪ್ರೋಗ್ರೆಸ್ಸಿವ್ ಪ್ಲಗ್ ಗೇಜ್ (Incorrect) D) Double end plug gauge | ಡಬಲ್ ಎಂಡ್ ಪ್ಲಗ್ ಗೇಜ್

10. What is checked using a template? | ಟೆಂಪ್ಲೇಟ್ ಬಳಸಿ ಏನು ಪರಿಶೀಲಿಸಲಾಗುತ್ತದೆ?

- A) Diameter of shaft | ಶಾಫ್ಟ್ ವ್ಯಾಸವನ್ನು (ಡಯಾಮೀಟರ್) ಪರಿಶೀಲಿಸಲು
B) Pitch of holes | ಹೋಲ್ಗಳ ಪಿಚ್ ಅನ್ನು ಪರಿಶೀಲಿಸಲು
C) Hole size | ಹೋಲ್ಗಳ ಗಾತ್ರವನ್ನು ಪರಿಶೀಲಿಸಲು
D) Contour profile of a workpiece | ವರ್ಕ್ ಪೀಸ್‌ನ ಬಾಹ್ಯರೇಖೆಯ ಪ್ರೊಫೈಲ್ ಅನ್ನು ಪರಿಶೀಲಿಸಲು

11. What is the use of air ratchet wrench? | ಏರ್ ರಾಟೆಟ್ ವ್ರೆಂಚ್ ಬಳಕೆ ಏನು?

- A) High speed and less torque | ಹೆಚ್ಚಿನ ವೇಗ ಮತ್ತು ಕಡಿಮೆ ಟಾರ್ಕ್ (Correct)
B) Low speed | ಕಡಿಮೆ ವೇಗ
C) More torque | ಹೆಚ್ಚು ಟಾರ್ಕ್
D) High speed and more torque | ಹೆಚ್ಚಿನ ವೇಗ ಮತ್ತು ಹೆಚ್ಚು ಟಾರ್ಕ್

12. Which one forms the hypotenuse of the triangle while checking with sine bar? | ಸೈನ್ ಬಾರ್ ನೊಂದಿಗೆ ಪರಿಶೀಲಿಸುವಾಗ ತ್ರಿಕೋನದ ಹೈಪೊಟೆನೋಸ್ ಅನ್ನು ಯಾವುದು ರೂಪಿಸುತ್ತದೆ?

- A) Surface plate | ಸರ್ಫೇಸ್ ಪ್ಲೇಟ್
B) Sine bar width | ಸೈನ್ ಬಾರ್ (ವಿಡ್ತ್) ಅಗಲ
C) Sine bar length | ಸೈನ್ ಬಾರ್ (ಲೆಂಥ್) ಉದ್ದ (Correct)
D) Slip gauges height | ಸ್ಲಿಪ್ ಗೇಜ್ ಬಾರ್ ಎತ್ತರ

13. What is the use of Taly - Surf? | ಟ್ಯಾಲಿ - ಸರ್ಫ್‌ನ ಉಪಯೋಗವೇನು?

- A) To measure angle | ಕೋನವನ್ನು ಅಳಿಯುವುದು
B) To measure flatness | ಸಮತಲತೆಯನ್ನು ಅಳಿಯುವುದು
C) To measure parallelism | ಸಮಾನಾಂತರತೆಯನ್ನು ಅಳಿಯುವುದು
D) To measure surface texture | ಸರ್ಫೇಸ್ ವಿನ್ಯಾಸವನ್ನು ಅಳಿಯುವುದು (Correct)

14. What is the advantage of using a pair of special jaws in slip gauge holder? | ಸ್ಲಿಪ್ ಗೇಜ್ ಹೋಲ್ಡರ್‌ನಲ್ಲಿ ಒಂದು ಜೋಡಿ ವಿಶೇಷ

ಜಾಗಗಳನ್ನು ಬಳಸುವುದರಿಂದ ಏನು ಪ್ರಯೋಜನ?

- A) To measure the external & internal dimensions | ಬಾಹ್ಯ ಮತ್ತು ಆಂತರಿಕ ಆಯಾಮಗಳನ್ನು (ಡೈಮೆನ್ಷನ್) ಅಳಿಯಲು (Correct)
B) To measure the height | ಬಾಹ್ಯ ಆಯಾಮಗಳನ್ನು (ಡೈಮೆನ್ಷನ್) ಅಳಿಯಲು
C) To measure the steps | ಆಂತರಿಕ ಆಯಾಮಗಳನ್ನು (ಡೈಮೆನ್ಷನ್) ಅಳಿಯಲು
D) To measure the angular dimensions | ಕೋನೀಯ ಆಯಾಮಗಳನ್ನು (ಆಂಗುಲರ್ ಡೈಮೆನ್ಷನ್) ಅಳಿಯಲು

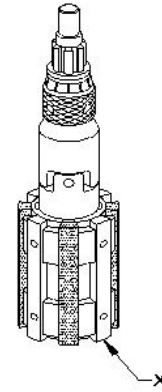
15. What is the act of joining the slip gauges together for building up sizes? | ಗಾತ್ರಗಳನ್ನು ನಿರ್ಮಿಸಲು ಸ್ಲಿಪ್ ಗೇಜ್‌ಗಳನ್ನು ಒಟ್ಟಿಗೆ ಸೇರಿಸುವ ಕ್ರಿಯೆಯನ್ನು ಏನೆಂದು ಕರೆಯುತ್ತಾರೆ?

- A) Glazing | ಗ್ಲೇಜಿಂಗ್
B) Pinning | ಪಿನ್ನಿಂಗ್
C) Loading | ಲೋಡಿಂಗ್
D) Wringing | ರಿಂಗಿಂಗ್ (Correct)

16. Which is called as super finishing process? | ಸೂಪರ್ ಫಿನಿಶಿಂಗ್ ಪ್ರಕ್ರಿಯೆ ಎಂದು ಯಾವುದನ್ನು ಕರೆಯುತ್ತಾರೆ?

- A) Turning | ಟರ್ನಿಂಗ್
B) Milling | ಮಿಲ್ಲಿಂಗ್
C) Grinding | ಗ್ರಿಂಡಿಂಗ್
D) Honing | ಹೋನಿಂಗ್ (Correct)

17. What is the name of the part marked as X shown in the figure? | ಚಿತ್ರದಲ್ಲಿ ತೋರಿಸಿರುವ X ಎಂದು ಗುರುತಿಸಲಾದ ಭಾಗದ ಹೆಸರೇನು?



- A) Stone | ಕಲ್ಲು
B) Bronze guide | ಬ್ರೋನ್ಜ್ ಗೈಡ್ (Correct)
C) Universal joint | ಯುನಿವರ್ಸಲ್ ಜಾಯಿಂಟ್
D) Expanding body | ಎಕ್ಸಾಂಡಿಂಗ್ ಬಾಡಿ (Incorrect)

18. Which precision finishing operation carried out using fine abrasive materials? | ಸೂಕ್ಷ್ಮವಾದ ಅಬ್ರೇಸಿವ್ ಮೆಟೀರಿಯಲ್ ಬಳಸಿ ಯಾವ ನಿಖರವಾದ ಫಿನಿಶಿಂಗ್ ಕಾರ್ಯಾಚರಣೆಯನ್ನು ಕೈಗೊಳ್ಳಲಾಗುತ್ತದೆ?

- A) Filing | ಫೈಲಿಂಗ್
B) Grinding | ಗ್ರಿಂಡಿಂಗ್
C) Reaming | ರೀಮಿಂಗ್
D) Lapping | ಲಾಪ್ಪಿಂಗ್ (Correct)

19. Which abrasive is used for lapping soft steel and non-ferrous metals? | ಸಾಫ್ಟ್ ಸ್ಟೀಲ್ ಮತ್ತು ನಾನ್-ಫೆರಸ್ ಲೋಹಗಳನ್ನು

ಲ್ಯಾಪಿಂಗ್ ಮಾಡಲು ಯಾವ ಅಲ್ಯುಮಿನಿಯಂ ಬಳಸಲಾಗುತ್ತದೆ?

- A) Silicon carbide | ಸಿಲಿಕಾನ್ ಕಾರ್ಬೈಡ್ (Incorrect)
 B) Diamond | ಡೈಮಂಡ್
 C) Boron carbide | ಬೋರಾನ್ ಕಾರ್ಬೈಡ್
D) Fused alumina | ಫ್ಯೂಸ್ಡ್ ಅಲ್ಯೂಮಿನಾ (Correct)

20. Which grade of slip gauge is used for inspection? | ತಪಾಸಣೆಗಾಗಿ ಯಾವ ದರ್ಜೆಯ ಸ್ಲಿಪ್ ಗೇಜ್ ಅನ್ನು ಬಳಸಲಾಗುತ್ತದೆ?

- A) Grade I accuracy | ಗ್ರೇಡ್ I ನಿಖರತೆ (ಅಕ್ಯುರೇಸಿ)
B) Grade '0' accuracy | ಗ್ರೇಡ್ 0 ನಿಖರತೆ (ಅಕ್ಯುರೇಸಿ) (Correct)
 C) Grade '00' accuracy | ಗ್ರೇಡ್ 00 ನಿಖರತೆ (ಅಕ್ಯುರೇಸಿ)
 D) Grade II accuracy | ಗ್ರೇಡ್ II ನಿಖರತೆ (ಅಕ್ಯುರೇಸಿ)

21. Which finishing operation is performed by the tool that rotates and reciprocates simultaneously? | ಏಕಕಾಲದಲ್ಲಿ ತಿರುಗುವ ಮತ್ತು ಪರಸ್ಪರ ವಿನ್ಯಾಸವನ್ನು ಮಾಡುವ ಸಾಧನದಿಂದ ಯಾವ ಫಿನಿಷಿಂಗ್ ಆಪರೇಷನ್ ನಡೆಸಲಾಗುತ್ತದೆ?

- A) Drilling | ಡ್ರಿಲ್ಲಿಂಗ್
B) Honing | ಹೊನಿಂಗ್ (Correct)
 C) Lapping | ಲಾಪ್ಪಿಂಗ್
 D) Grinding | ಗ್ರೈಂಡಿಂಗ್

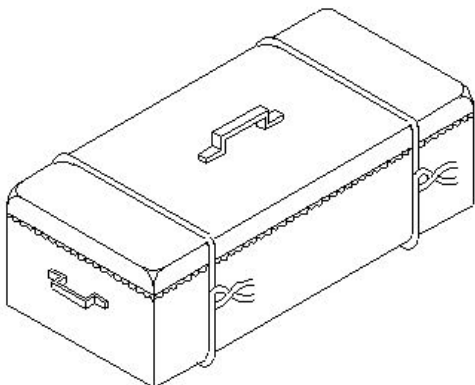
22. Which heat treatment process affects the strength, toughness and ductility of steel? | ಯಾವ ಶಾಖ ಚಿಕಿತ್ಸೆ (ಹೀಟ್ ಟ್ರೀಟ್ಮೆಂಟ್) ಪ್ರಕ್ರಿಯೆಯು ಉಕ್ಕಿನ ಶಕ್ತಿ, ಗಟ್ಟಿತನ ಮತ್ತು ಡಕ್ಟಿಲಿಟಿ ಮೇಲೆ ಪರಿಣಾಮ ಬೀರುತ್ತದೆ?

- A) Tempering | ಟೆಂಪರಿಂಗ್
B) Hardening | ಹಾರ್ಡೆನಿಂಗ್ (Correct)
 C) Annealing | ಅನೀಲಿಂಗ್
 D) Normalising | ನಾರ್ಮಲೈಸಿಂಗ್

23. What is the name of the structure if hot steel is rapidly cooled? | ಬಿಸಿ ಉಕ್ಕನ್ನು (ಸ್ಟೀಲ್) ತ್ವರಿತವಾಗಿ ತಂಪಾಗಿಸಿದರೆ ರಚನೆಯ (ಸ್ಟ್ರಕ್ಚರ್) ಹೆಸರೇನು?

- A) Ferrite | ಫೆರೈಟ್
 B) Austenite | ಆಸ್ಟೆನೈಟ್
C) Martensite | ಮಾರ್ಟೆನ್ಸೈಟ್ (Correct)
 D) Pearlite | ಪೆರ್ಲೈಟ್

24. Which method of surface hardening is shown in the figure? | ಸರ್ಫೇಸ್ ಹಾರ್ಡೆನಿಂಗ್ ಯಾವ ವಿಧಾನವನ್ನು ಚಿತ್ರದಲ್ಲಿ ತೋರಿಸಲಾಗಿದೆ?



- A) Nitriding | ನೈಟ್ರೈಡಿಂಗ್
B) Pack-carburising | ಪ್ಯಾಕ್ - ಕಾರ್ಬುರೈಸಿಂಗ್ (Correct)
 C) Flame hardening | ಫ್ಲೇಮ್ ಹಾರ್ಡೆನಿಂಗ್
 D) Induction hardening | ಇಂಡಕ್ಷನ್ ಹಾರ್ಡೆನಿಂಗ್

25. Which method of surface hardening is done in a heated salt bath? | ಹೀಟೆಡ್ ಸಾಲ್ ಬಾತ್ನಲ್ಲಿ ಸರ್ಫೇಸ್ ಹಾರ್ಡೆನಿಂಗ್ ಯಾವ ವಿಧಾನವನ್ನು ಮಾಡಲಾಗುತ್ತದೆ?

- A) Flame hardening | ಫ್ಲೇಮ್ ಹಾರ್ಡೆನಿಂಗ್
 B) Gas carburising | ಗ್ಯಾಸ್ ಕಾರ್ಬುರೈಸಿಂಗ್
 C) Pack carburising | ಪ್ಯಾಕ್ ಕಾರ್ಬುರೈಸಿಂಗ್
D) Liquid carburising | ಲಿಕ್ವಿಡ್ ಕಾರ್ಬುರೈಸಿಂಗ್ (Correct)

26. Which type of key is screwed on to the shaft key way? | ಶಾಫ್ಟ್ ಕೀವೆಗೆ ಯಾವ ರೀತಿಯ ಕೀಯನ್ನು ಸ್ಕ್ರೂ ಮಾಡಲಾಗುತ್ತದೆ?

- A) Feather key | ಫೆದರ್ ಕೀ (Correct)**
 B) Flat saddle key | ಫ್ಲಾಟ್ ಸ್ಯಾಡಲ್ ಕೀ
 C) Circular taper key | ಸರ್ಕ್ಯುಲರ್ ಟೇಪರ್ ಕೀ
 D) Hollow saddle key | ಹಾಲೋ ಸ್ಯಾಡಲ್ ಕೀ

27. Which metallic coating is done by rolling the layers of metal on to base metal? | ಲೋಹದ ಪದರಗಳನ್ನು ಬೇಸ್ ಮೆಟಲ್ ಗೆ ರೋಲಿಂಗ್ ಮಾಡುವ ಮೂಲಕ ಯಾವ ಲೋಹೀಯ ಲೇಪನವನ್ನು (ಮೆಟಾಲಿಕ್ ಕೋಟ್) ಮಾಡಲಾಗುತ್ತದೆ?

- A) Spraying | ಸಿಂಪರಣೆ
B) Cladding | ಕ್ಲಾಡಿಂಗ್ (Correct)
 C) Enamelling | ಎನಾಮೆಲಿಂಗ್
 D) Molten metal bath | ಕರಗಿದ ಲೋಹದ ಸ್ನಾನ

28. What is the cooling rate of carbon steel during the annealing? | ಅನೀಲಿಂಗ್ ಸಮಯದಲ್ಲಿ ಇಂಗಾಲದ ಉಕ್ಕಿನ (ಕಾರ್ಬನ್ ಸ್ಟೀಲ್) ಕೂಲಿಂಗ್ ದರ ಎಷ್ಟು?

- A) 75°C to 100°C / hr (Incorrect)
 B) 80°C to 100°C / hr
 C) 125°C to 150°C / hr
D) 100°C to 150°C / hr (Correct)

29. Which structure of steel contain 0% carbon? | ಸ್ಟೀಲಿನ ಯಾವ ರಚನೆಯು 0% ಇಂಗಾಲವನ್ನು (ಕಾರ್ಬನ್) ಹೊಂದಿರುತ್ತದೆ?

- A) Ferrite | ಫೆರೈಟ್ (Correct)**
 B) Pearlite | ಪೆರ್ಲೈಟ್
 C) Austenite | ಆಸ್ಟೆನೈಟ್
 D) Cementite | ಸಿಮೆಂಟೈಟ್

30. What is the soaking time allowed for 10 mm thickness steel during hardening? | ಹಾರ್ಡೆನಿಂಗ್ ಸಮಯದಲ್ಲಿ 10 ಮಿಮೀ ದಪ್ಪದ ಉಕ್ಕನ್ನು (ಸ್ಟೀಲ್) ನೆನೆಸುವ ಸಮಯ ಎಷ್ಟು?

- A) 7 minutes
C) 5 minutes (Correct)
 B) 6 minutes
 D) 8 minutes (Incorrect)

31. Which process is adapted to add cutting ability and wear resistance on steel? | ಕಟಿಂಗ್ ಸಾಮರ್ಥ್ಯವನ್ನು ಸೇರಿಸಲು ಮತ್ತು ಉಕ್ಕಿನ (ಸ್ಟೀಲ್) ಮೇಲೆ ಸವೆತ ಪ್ರತಿರೋಧವನ್ನು ಮಾಡಲು ಯಾವ ಪ್ರಕ್ರಿಯೆಯನ್ನು

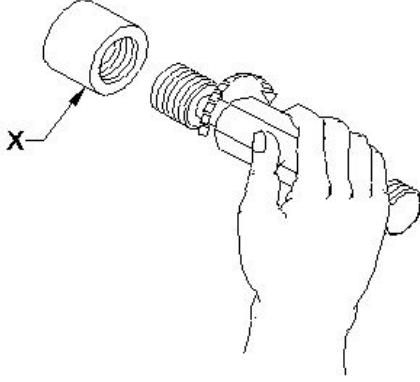
ಅಳವಡಿಸಲಾಗಿದೆ?

- A) Tempering | ಟೆಂಪರಿಂಗ್ B) Annealing | ಅನೀಲಿಂಗ್
C) Normalising | ನಾರ್ಮಲೈಸಿಂಗ್ D) Hardening | ಹಾರ್ಡನಿಂಗ್

32. Which material is soft and ductile but relatively weak? | ಯಾವ ವಸ್ತುವು ಮೃದು ಮತ್ತು ಡಕ್ಟೈಲ್ ಆಗಿರುತ್ತದೆ ಆದರೆ ತುಲನಾತ್ಮಕವಾಗಿ ದುರ್ಬಲವಾಗಿರುತ್ತದೆ?

- A) Ferrite | ಫೆರೈಟ್ B) Cementite | ಸಿಮೆಂಟೈಟ್
C) Pearlite | ಪರ್ಲೈಟ್ D) Hypereutectoid | ಹೈಪರ್ಯುಟೆಕ್ಟಾಯ್ಡ್ (Incorrect)

33. What is the name of the part marked as X shown in the figure? | ಚಿತ್ರದಲ್ಲಿ X ಒಂದು ಗುರುತಿಸಲಾದ ಭಾಗದ ಹೆಸರೇನು?

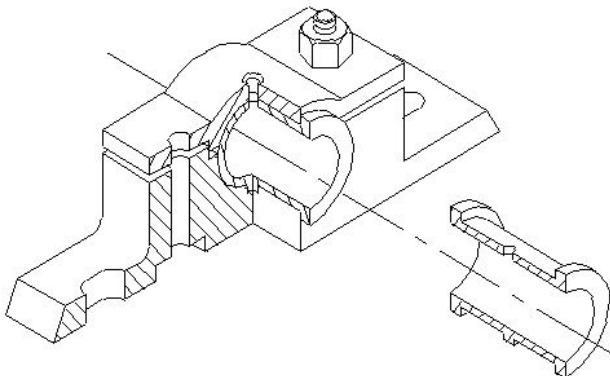


- A) Ring gauge | ರಿಂಗ್ ಗೇಜ್ B) Plug gauge | ಪ್ಲಗ್ ಗೇಜ್
C) Thread gauge | ಥ್ರೆಡ್ ಗೇಜ್ D) Workpiece | ವರ್ಕ್‌ಪೀಸ್ (Correct)

34. Which ball bearings are used to accommodate slight misalignments of the shaft? | ತಾಫ್‌ಟನ್ ಸ್ವಲ್ಪ ತಪ್ಪು ಜೋಡಣೆಗಳನ್ನು ಸರಿಹೊಂದಿಸಲು ಯಾವ ಬಾಲ್ ಬೇರಿಂಗ್‌ಗಳನ್ನು ಬಳಸಲಾಗುತ್ತದೆ?

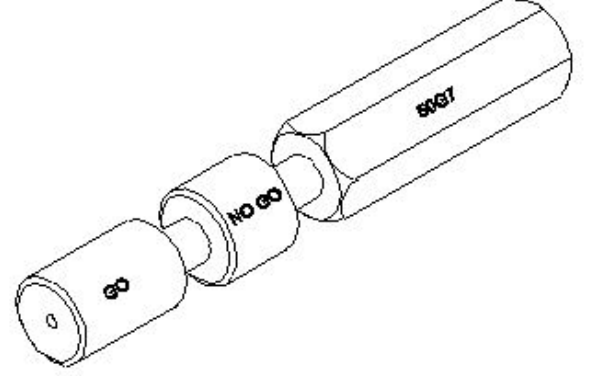
- A) Plain bearing | ಪ್ಲೇನ್ ಬೇರಿಂಗ್ B) Ball bearing | ಬಾಲ್ ಬೇರಿಂಗ್
C) Double row ball bearing | ಡಬಲ್ ರೋ ಬಾಲ್ ಬೇರಿಂಗ್ D) Self aligning ball bearing | ಸ್ವಯಂ ಜೋಡಿಸುವ ಬಾಲ್ ಬೇರಿಂಗ್

35. What is the name of the bearing shown in the figure? | ಚಿತ್ರದಲ್ಲಿ ತೋರಿಸಿರುವ ಬೇರಿಂಗ್‌ನ ಹೆಸರೇನು?



- A) Split bearing | ಸ್ಪ್ಲಿಟ್ ಬೇರಿಂಗ್ B) Bush bearing | ಬುಷ್ ಬೇರಿಂಗ್
C) Solid bearing | ಸಾಲಿಡ್ (ಸಾಲಿಡ್) ಬೇರಿಂಗ್ D) Journal bearing | ಜರ್ನಲ್ ಬೇರಿಂಗ್

36. What is the name of the limit gauge shown in the figure? | ಚಿತ್ರದಲ್ಲಿ ತೋರಿಸಿರುವ ಮಿತಿ ಗೇಜ್‌ನ ಹೆಸರೇನು?

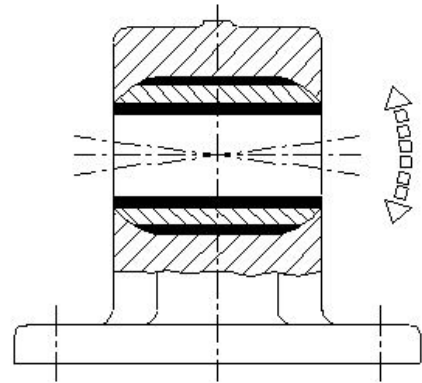


- A) Plain ring gauge | ಪ್ಲೇನ್ ರಿಂಗ್ ಗೇಜ್ B) Taper plug gauge | ಟಾಪರ್ ಪ್ಲಗ್ ಗೇಜ್
C) Progressive plug gauge | ಪ್ರೋಗ್ರೆಸಿವ್ ಪ್ಲಗ್ ಗೇಜ್ D) Double ended plug gauge | ಡಬಲ್ ಎಂಡ್ ಪ್ಲಗ್ ಗೇಜ್ (Incorrect)

37. Why is the Go end made longer than the No go end in a Go and No-go gauge? | ಗೋ ಎಂಡ್ ಅನ್ನು ಗೋ ಮತ್ತು ನೋ-ಗೋ ಗೇಜ್‌ನಲ್ಲಿ ನೋ ಗೋ ಎಂಡ್‌ಗಿಂತ ಉದ್ದವಾಗಿ ಏಕೆ ಮಾಡಲಾಗಿದೆ?

- A) To check the part for correct dimension | ಸರಿಯಾದ ಆಯಾಮಕ್ಕಾಗಿ (ಡೈಮೆನ್ಷನ್) ಭಾಗವನ್ನು ಪರಿಶೀಲಿಸಿ B) To check the taper on the dimensions | ಆಯಾಮಗಳಲ್ಲಿ ಟೇಪರ್ ಅನ್ನು ಪರಿಶೀಲಿಸಿ
C) To check the part for longer length | ಹೆಚ್ಚಿನ ಉದ್ದಕ್ಕಾಗಿ ಭಾಗವನ್ನು ಪರಿಶೀಲಿಸಿ D) To distinguish easily | ಸುಲಭವಾಗಿ ಪ್ರತ್ಯೇಕಿಸಲು

38. What is the name of the bearing shown in the figure? | ಚಿತ್ರದಲ್ಲಿ ತೋರಿಸಿರುವ ಬೇರಿಂಗ್ ಹೆಸರೇನು?



- A) Plain bearing | ಪ್ಲೇನ್ ಬೇರಿಂಗ್ B) Bush bearing | ಬುಷ್ ಬೇರಿಂಗ್
C) Solid bearing | ಸಾಲಿಡ್ ಬೇರಿಂಗ್ D) Self aligning bush bearing | ಸ್ವಯಂ ಜೋಡಿಸುವ ಬುಷ್ ಬೇರಿಂಗ್ (Correct)

39. What will be the result if rolling contact bearing is fitted too loose instead of having proper recommended fit? | ರೋಲಿಂಗ್ ಕಾಂಟಾಕ್ಟ್ ಬೇರಿಂಗ್ ಅನ್ನು ಸರಿಯಾಗಿ ಶಿಫಾರಸು ಮಾಡಲಾದ ಫಿಟ್ ಅನ್ನು ಹೊಂದುವ ಬದಲು ತುಂಬಾ ಸಡಿಲವಾಗಿ ಅಳವಡಿಸಿದರೆ ಫಲಿತಾಂಶವೇನು?

- A) It will not take the load | ಇದು ಹೊರೆಯನ್ನು ತೆಗೆದುಕೊಳ್ಳುವುದಿಲ್ಲ
B) Heat will be generated | ಶಾಖ ಉತ್ಪತ್ತಿಯಾಗಲಿದೆ
C) Roller will not have contact with the inner race | ರೋಲರ್ ಇನ್ನರ್ ರೇಸ್ ನೊಂದಿಗೆ ಸಂಪರ್ಕವನ್ನು ಹೊಂದಿರುವುದಿಲ್ಲ (Incorrect)
D) Roller will get jammed with the outer race | ರೋಲರ್ ಔಟರ್ ರೇಸ್ ಜೊತೆಗೆ ಜಾಮ್ ಆಗುತ್ತದೆ

40. Which bearing material is used for connecting rods and electrical motors? | ರಾಡ್‌ಗಳು ಮತ್ತು ವಿದ್ಯುತ್ ಮೋಟರ್‌ಗಳನ್ನು ಸಂಪರ್ಕಿಸಲು ಯಾವ ಬೇರಿಂಗ್ ವಸ್ತುವನ್ನು ಬಳಸಲಾಗುತ್ತದೆ?

- A) White metal | ಬಿಳಿ ಲೋಹ
B) Sintered alloy | ಸಿಂಟರ್ಡ್ ಮಿಶ್ರಲೋಹಗಳು (ಅಲ್ಯಾಯ್)
C) Aluminium alloy | ಅಲ್ಯೂಮಿನಿಯಂ ಮಿಶ್ರಲೋಹ (ಅಲ್ಯಾಯ್)
D) Copper lead alloy | ಕಾಪರ್ ಲೆಡ್ ಅಲ್ಯಾಯ್ (Correct)

41. Which bearing material has resistance to chemical reaction? | ಯಾವ ಬೇರಿಂಗ್ ವಸ್ತುವು ರಾಸಾಯನಿಕ ಕ್ರಿಯೆಗೆ ಪ್ರತಿರೋಧವನ್ನು ಹೊಂದಿದೆ?

- A) Teflon | ಟೆಫ್ಲಾನ್ (Correct)
B) Nylon | ನೈಲಾನ್
C) Laminated phenolics | ಲ್ಯಾಮಿನೇಟೆಡ್ ಫೀನಾಲಿಕ್ಸ್
D) Lead bronze | ಸೀಸದ ಕಂಚು

42. Which bearing material has poor resistance to corrosion? | ಯಾವ ಬೇರಿಂಗ್ ವಸ್ತುವು ತುಕ್ಕುಗೆ ಕಳಪೆ ಪ್ರತಿರೋಧವನ್ನು ಹೊಂದಿದೆ?

- A) White metal | ವೈಟ್ ಮೆಟಲ್
B) Cadmium-based alloy | ಕ್ಯಾಡ್ಮಿಯಂ ಆಧಾರಿತ ಮಿಶ್ರಲೋಹ (ಅಲ್ಯಾಯ್)
C) Aluminium alloy | ಅಲ್ಯೂಮಿನಿಯಂ ಮಿಶ್ರಲೋಹ (ಅಲ್ಯಾಯ್)
D) Sintered alloy | ಸಿಂಟರ್ಡ್ ಮಿಶ್ರಲೋಹ (ಅಲ್ಯಾಯ್)

43. How to overcome the low thermal conductivity in laminated phenolics bearing materials? | ಲ್ಯಾಮಿನೇಟೆಡ್ ಫೀನಾಲಿಕ್ಸ್ ಬೇರಿಂಗ್ ವಸ್ತುಗಳಲ್ಲಿನ ಕಡಿಮೆ ಉಷ್ಣ ವಾಹಕತೆಯನ್ನು ಹೇಗೆ ಜಯಿಸುವುದು?

- A) By replacing the bearing with good thermal conductivity | ಉತ್ತಮ ಉಷ್ಣ ವಾಹಕತೆಯೊಂದಿಗೆ ಬೇರಿಂಗ್ ಅನ್ನು ಬದಲಾಯಿಸಿ
B) By not running the system for more time | ಹೆಚ್ಚಿನ ಸಮಯದವರೆಗೆ ಸಿಸ್ಟಮ್ ಅನ್ನು ರನ್ ಮಾಡಬೇಡಿ (Incorrect)
C) By having adequate cooling facilities | ಸಾಕಷ್ಟು ಕೂಲಿಂಗ್ ಸೌಲಭ್ಯಗಳನ್ನು ಒದಗಿಸುವುದು
D) By arranging for air cooling the equipments | ಉಪಕರಣಗಳನ್ನು ಗಾಳಿ ತಂಪಾಗಿಸಲು ವ್ಯವಸ್ಥೆ ಮಾಡುವುದು

44. Which alloying metal bearing can work at higher temperature and higher load carrying capacity? | ಯಾವ

ಮಿಶ್ರಲೋಹದ (ಅಲ್ಯಾಯ್) ಲೋಹದ ಬೇರಿಂಗ್ ಹೆಚ್ಚಿನ ತಾಪಮಾನದಲ್ಲಿ ಮತ್ತು ಹೆಚ್ಚಿನ ಹೊರ ಹೊರುವ ಸಾಮರ್ಥ್ಯದಲ್ಲಿ ಕೆಲಸ ಮಾಡುತ್ತದೆ?

- A) Cast iron | ಎರಕಹೊಯ್ದ ಕಬ್ಬಿಣ
B) White metal | ಬಿಳಿ ಲೋಹ
C) Copper lead alloys | ಕಾಪರ್ ಲೆಡ್ ಅಲ್ಯಾಯ್ (Correct)
D) Cadmium based alloy | ಕ್ಯಾಡ್ಮಿಯಂ ಆಧಾರಿತ ಮಿಶ್ರಲೋಹ (ಅಲ್ಯಾಯ್)

45. Which bearing material is suitable for high strength and shock resistance? | ಹೆಚ್ಚಿನ ಶಕ್ತಿ ಮತ್ತು ಆಘಾತ ನಿರೋಧಕತೆಗೆ (ಶಾಕ್ ರೆಸಿಸ್ಟೆನ್ಸ್) ಯಾವ ಬೇರಿಂಗ್ ವಸ್ತು ಸೂಕ್ತವಾಗಿದೆ?

- A) Nylon | ನೈಲಾನ್
B) Teflon | ಟೆಫ್ಲಾನ್
C) Plastics | ಪ್ಲಾಸ್ಟಿಕ್ಸ್
D) Laminated phenolics | ಲ್ಯಾಮಿನೇಟೆಡ್ ಫೀನಾಲಿಕ್ಸ್ (Correct)

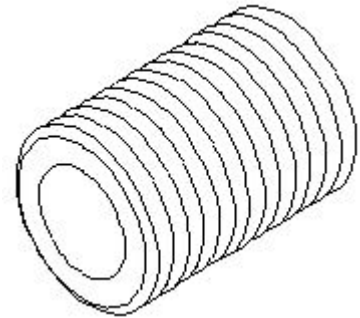
46. Why is the first rainfall of the season is not usually considered for rainwater harvesting? | ಋತುವಿನ ಮೊದಲ ಮಳೆಯನ್ನು ಸಾಮಾನ್ಯವಾಗಿ ಮಳೆನೀರು ಕೊಯ್ಲುಗೆ ಏಕೆ ಪರಿಗಣಿಸಲಾಗುವುದಿಲ್ಲ?

- A) Contains CO₂ | CO₂ ಒಳಗೊಂಡಿದೆ
B) Contains dust particles in the air | ಗಾಳಿಯಲ್ಲಿ ಧೂಳಿನ ಕಣಗಳನ್ನು ಹೊಂದಿರುತ್ತದೆ
C) Contains atmosphere pollution | ವಾತಾವರಣ ಮಾಲಿನ್ಯವನ್ನು ಒಳಗೊಂಡಿದೆ (Incorrect)
D) Contains Silt | ಹೂಳು ಒಳಗೊಂಡಿದೆ

47. Which wrench is used for tightening more than 50 mm diameter of pipe? | 50 ಎಂಎಂ ವ್ಯಾಸಕ್ಕಿಂತ (ಡಯಾಮೀಟರ್) ಹೆಚ್ಚಿನ ವೈಪ್ ಅನ್ನು ಬಿಗಿಗೊಳಿಸಲು ಯಾವ ವ್ರೆಂಚ್ ಅನ್ನು ಬಳಸಲಾಗುತ್ತದೆ?

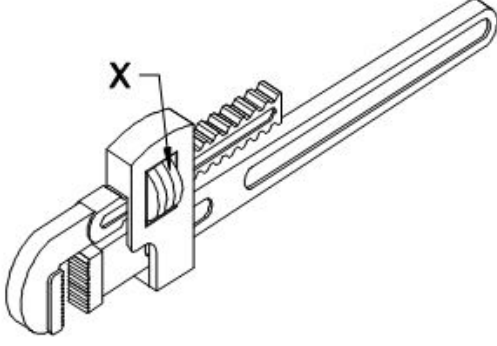
- A) Strap wrench | ಸ್ಟ್ರಾಪ್ ವ್ರೆಂಚ್
B) Foot print wrench | ಫುಟ್ ಪ್ರಿಂಟ್ ವ್ರೆಂಚ್
C) Chain pipe wrench | ಚೈನ್ ಪೈಪ್ ವ್ರೆಂಚ್
D) Stilson pipe wrench | ಸ್ಟಿಲ್ಸನ್ ಪೈಪ್ ವ್ರೆಂಚ್

48. What is the name of the pipe fitting item shown in the figure? | ಚಿತ್ರದಲ್ಲಿ ತೋರಿಸಿರುವ ವೈಪ್ ಫಿಟ್ಟಿಂಗ್ ಐಟಂನ ಹೆಸರೇನು?



- A) Close nipple | ಕ್ಲೋಸ್ ನಿಪ್ಪಲ್
B) Short nipple | ಶಾರ್ಟ್ ನಿಪ್ಪಲ್
C) Long nipple | ಲಾಂಗ್ ನಿಪ್ಪಲ್ (Incorrect)
D) Connector | ಕನೆಕ್ಟರ್

49. What is the name of the part marked as 'x' shown in the figure? | ಚಿತ್ರದಲ್ಲಿ ತೋರಿಸಿರುವ x ಓದು ಗುರುತಿಸಲಾದ ಭಾಗದ ಹೆಸರೇನು?

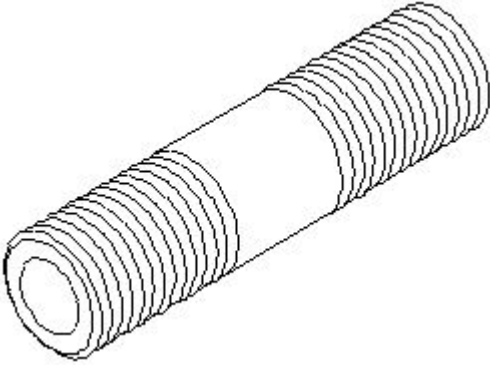


- A) Pivot | ಪಿವೋಟ್
B) Spring | ಸ್ಪ್ರಿಂಗ್
C) Movable jaw | ಮೂವಬಲ್ ಜಾ
D) **Adjusting nut | ಅಡ್ಜಸ್ಟಿಂಗ್ ನಟ್ (Correct)**

50. How to arrest the leakage in pipe fitting? | ಪೈಪ್ ಅಳವಡಿಕೆಯಲ್ಲಿ ಸೋರಿಕೆಯನ್ನು ತಡೆಯುವುದು ಹೇಗೆ?

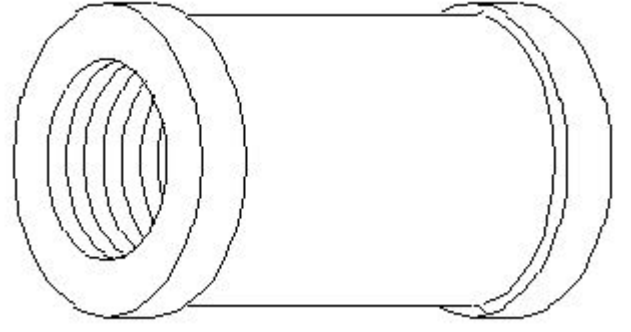
- A) By applying solution | ಸೋಲ್ಯೂಷನ್ ಹಚ್ಚುವುದರಿಂದ
B) **By hem packing | ಹೆಮ್ ಪ್ಯಾಕಿಂಗ್ ಮಾಡುವುದರಿಂದ**
C) By rapping with plastic wire | ಪ್ಲಾಸ್ಟಿಕ್ ತಂತಿಯೊಂದಿಗೆ ರಾಪಿಂಗ್ ಮಾಡುವುದರಿಂದ
D) By fixing with quick fix | ಕ್ವಿಕ್ ಫಿಕ್ಸ್ ಹಚ್ಚುವುದರಿಂದ (Incorrect)

51. What is the name of the pipe fitting item shown in the figure? | ಚಿತ್ರದಲ್ಲಿ ತೋರಿಸಿರುವ ಪೈಪ್ ಫಿಟ್ಟಿಂಗ್ ಐಟಂನ ಹೆಸರೇನು?



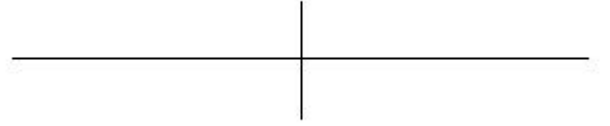
- A) Close nipple | ಕ್ಲೋಸ್ ನಿಪ್ಪಲ್
B) **Short nipple | ಶಾರ್ಟ್ ನಿಪ್ಪಲ್**
C) Long nipple | ಲಾಂಗ್ ನಿಪ್ಪಲ್
D) Connector | ಕನೆಕ್ಟರ್

52. What is the name of the pipe fitting item shown in the figure? | ಚಿತ್ರದಲ್ಲಿ ತೋರಿಸಿರುವ ಪೈಪ್ ಫಿಟ್ಟಿಂಗ್ ಐಟಂನ ಹೆಸರೇನು?



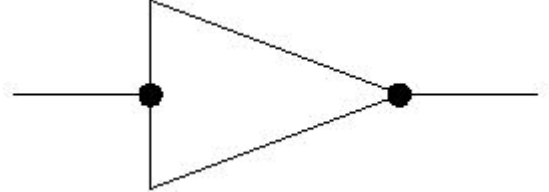
- A) Plug | ಪ್ಲಗ್
B) **Coupling | ಕಪಲಿಂಗ್**
C) Reducer | ರೆಡ್ಯೂಸರ್
D) **Concentric reducer | ಕಾನ್ಸೆಂಟ್ರಿಕ್ ರೆಡ್ಯೂಸರ್ (Incorrect)**

53. What is the name of the pipe fitting symbol shown in the figure? | ಚಿತ್ರದಲ್ಲಿ ತೋರಿಸಿರುವ ಪೈಪ್ ಫಿಟ್ಟಿಂಗ್ ಚಿಹ್ನೆಯ ಹೆಸರೇನು?



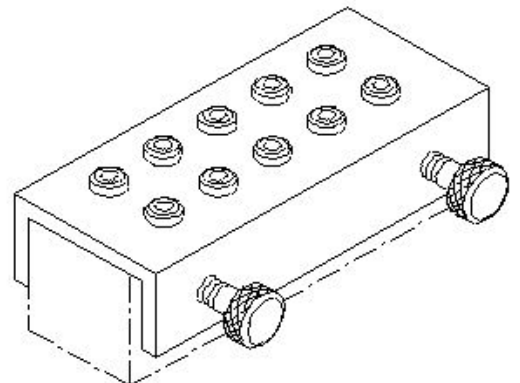
- A) Plug | ಪ್ಲಗ್
B) **Cross | ಕ್ರಾಸ್ (Incorrect)**
C) **Socket | ಸಾಕೆಟ್**
D) Elbow | ಎಲ್ಬೋ

54. What is the name of the pipe line symbol shown in the figure? | ಚಿತ್ರದಲ್ಲಿ ತೋರಿಸಿರುವ ಪೈಪ್ ಲೈನ್ ಚಿಹ್ನೆಯ ಹೆಸರೇನು?



- A) Socket | ಸಾಕೆಟ್
B) Plug or cap | ಪ್ಲಗ್ ಅಥವಾ ಕ್ಯಾಪ್
C) Union screwed | ಯೂನಿಯನ್ ಸ್ಕ್ರೂವೆಡ್
D) **Reducer concentric | ರೆಡ್ಯೂಸರ್ ಕಾನ್ಸೆಂಟ್ರಿಕ್ (Correct)**

55. What is the name of the jig shown in the figure? | ಚಿತ್ರದಲ್ಲಿ ತೋರಿಸಿರುವ ಜಿಗ್ನ ಹೆಸರೇನು?



A) Post jig | ಪೋಸ್ಟ್ ಜಿಗ್
(Incorrect)

B) Solid jig | ಘನ ಜಿಗ್

C) Channel jig | ಚಾನೆಲ್ ಜಿಗ್

D) Trunnion jig | ಟ್ರನ್ನಿಯನ್ ಜಿಗ್

56. What is the colour of the Aluminium metal? |
ಅಲ್ಯೂಮಿನಿಯಂ ಲೋಹದ ಬಣ್ಣ ಯಾವುದು?

A) Yellow | ಹಳದಿ (Incorrect) B) Reddish | ಕಂಚು

C) Whitish grey | ಬಿಳಿ ಬೂದು D) Silvery white | ಬೆಳ್ಳಿ ಬಿಳಿ

57. How can slip between the belt and pulley in a belt drive be reduced? | ಬೆಲ್ಟ್ ಡ್ರೈವಿನಲ್ಲಿ ಬೆಲ್ಟ್ ಮತ್ತು ರಾಟಿ (ಪುಲ್ಲಿ) ನಡುವೆ ಸ್ಲಿಪ್ ಅನ್ನು ಹೇಗೆ ಕಡಿಮೆ ಮಾಡಬಹುದು?

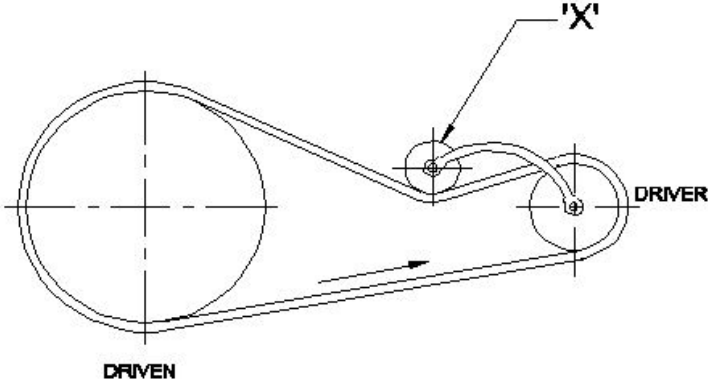
A) By reducing the pulley ratio | ಪುಲ್ಲಿ ಅನುಪಾತವನ್ನು ಕಡಿಮೆ ಮಾಡುವ ಮೂಲಕ

B) By increasing the pulley ratio | ಪುಲ್ಲಿ ಅನುಪಾತವನ್ನು ಹೆಚ್ಚಿಸುವ ಮೂಲಕ

C) By dressing the pulley | ಪುಲ್ಲಿ ಡ್ರೆಸ್ಸಿಂಗ್

D) By applying hard coating on pulleys | ಪುಲ್ಲಿಗಳ ಮೇಲೆ ಗಟ್ಟಿಯಾದ ಲೇಪನವನ್ನು ಅನ್ವಯಿಸುವ ಮೂಲಕ

58. What is the name of the part marked as 'x' shown in the figure? | ಚಿತ್ರದಲ್ಲಿ ತೋರಿಸಿರುವ x ಓಂದು ಗುರುತಿಸಲಾದ ಭಾಗದ ಹೆಸರೇನು?



A) Step pulley | ಹಂತ ಪುಲ್ಲಿ

B) Driver pulley | ಡ್ರೈವರ್ ಪುಲ್ಲಿ

C) Driven pulley | ಡ್ರಿವನ್ ಪುಲ್ಲಿ

D) Jockey pulley | ಜಾಕಿ ಪುಲ್ಲಿ (Correct)

59. Which device holds, supports, locates and guides the cutting tool for operation? | ಯಾವ ಸಾಧನವು ಕಾರ್ಯಾಚರಣೆಗಾಗಿ ಕತ್ತರಿಸುವ ಸಾಧನವನ್ನು ಹಿಡಿದಿಟ್ಟುಕೊಳ್ಳುತ್ತದೆ, ಬೆಂಬಲಿಸುತ್ತದೆ, ಪತ್ತೆ ಮಾಡುತ್ತದೆ ಮತ್ತು ಮಾರ್ಗದರ್ಶನ ಮಾಡುತ್ತದೆ?

A) Jig | ಜಿಗ್ (Correct)

B) Fixture | ಫಿಕ್ಚರ್

C) Chuck | ಚಕ್

D) Machine vice | ಮಷಿನ್ ವೈಸ್

60. What causes a belt to whip excessively? | ಬೆಲ್ಟ್ ಅತಿಯಾಗಿ ವಿಪ್ ಆಗಲು ಕಾರಣವೇನು?

A) Centre distance between the pulleys is more | ಪುಲ್ಲಿಗಳ ನಡುವಿನ ಮಧ್ಯ ಅಂತರವು ಹೆಚ್ಚು

B) Less tension | ಕಡಿಮೆ ಒತ್ತಡ (Incorrect)

C) Overload | ಓವರ್ ಲೋಡ್

D) High starting torque | ಹೆಚ್ಚಿನ ಆರಂಭಿಕ ಟಾರ್ಕ್

61. Which gear is Symmetrical to each other and transmits motion at right angle? | ಯಾವ ಗೇರ್ ಪರಸ್ಪರ ಸಮ್ಮಿತೀಯವಾಗಿದೆ (ಸಿಮಿಟ್ರಿಕಲ್) ಮತ್ತು ಲಂಬ ಕೋನದಲ್ಲಿ (ರೈಟ್ ಆಂಗಲ್) ಚಲನೆಯನ್ನು ರವಾನಿಸುತ್ತದೆ?

A) Spur gear | ಸ್ಪರ್ ಗೇರ್

B) Mitre gear | ಮಿಟರ್ ಗೇರ್ (Correct)

C) Helical gear | ಹೆಲಿಕಲ್ ಗೇರ್

D) Hypoid gear | ಹೈಪಾಯಿಡ್ ಗೇರ್

62. What is the effect of the disengaged clutch position in a multiplate clutch? | ಮಲ್ಟಿಪ್ಲೇಟ್ ಕ್ಲಚ್‌ನಲ್ಲಿ ನಿಷ್ಕ್ರಿಯಗೊಂಡ ಕ್ಲಚ್ ಸ್ಥಾನದ ಪರಿಣಾಮವೇನು?

A) Clutch provides drive | ಕ್ಲಚ್ ಡ್ರೈವ್ ಅನ್ನು ಒದಗಿಸುತ್ತದೆ

B) Armature transmits the drive | ಆರ್ಮೇಚರ್ ಡ್ರೈವ್ ಅನ್ನು ರವಾನಿಸುತ್ತದೆ

C) Transmission gear box starts to run | ಟ್ರಾನ್ಸ್ಮಿಷನ್ ಗೇರ್ ಬಾಕ್ ಚಲಾಯಿಸಲು ಪ್ರಾರಂಭಿಸುತ್ತದೆ

D) Transmission gear box brought to rest | ಟ್ರಾನ್ಸ್ಮಿಷನ್ ಗೇರ್ ಬಾಕ್ ಅನ್ನು ವಿಶ್ರಾಂತಿಗೆ ತರಲಾಗಿದೆ (Correct)

63. Why universal uni-joint coupling is only suitable for remote manual operations? | ಯುನಿವರ್ಸಲ್ ಯುನಿ-ಜಾಯಿಂಟ್ ಕಪ್ಲಿಂಗ್ ರಿಮೋಟ್ ಮ್ಯಾನ್ಯುವಲ್ ಕಾರ್ಯಾಚರಣೆಗಳಿಗೆ ಮಾತ್ರ ಏಕೆ ಸೂಕ್ತವಾಗಿದೆ?

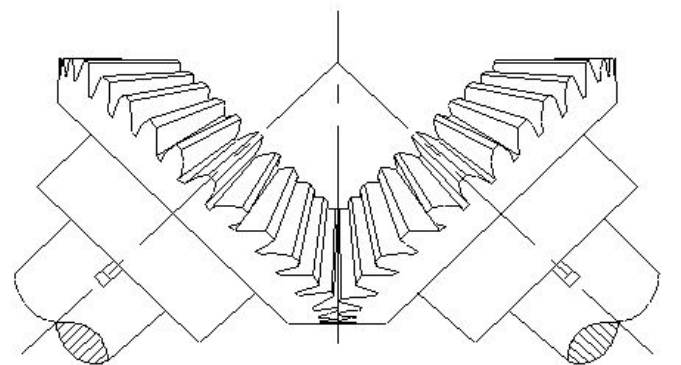
A) Provides a soft start | ಸಾಫ್ಟ್ ಸ್ಟಾರ್ಟ್ ಒದಗಿಸುತ್ತದೆ

B) Transmitted low power is not smooth | ರವಾನೆಯಾದ ಕಡಿಮೆ ಶಕ್ತಿಯು ಮೃದುವಾಗಿರುವುದಿಲ್ಲ (Correct)

C) Used in pairs on cardan shafts | ಕಾರ್ಡನ್ ಶಾಫ್ಟ್‌ಗಳಲ್ಲಿ ಜೋಡಿಯಾಗಿ ಬಳಸಲಾಗುತ್ತದೆ

D) Used to reduce the engine vibration | ಇಂಜಿನ್‌ನಲ್ಲಿ ಕಂಪನವನ್ನು ಕಡಿಮೆ ಮಾಡಲು ಬಳಸಲಾಗುತ್ತದೆ

64. What is the name of the gear shown in the figure? | ಚಿತ್ರದಲ್ಲಿ ತೋರಿಸಿರುವ ಗೇರ್‌ನ ಹೆಸರೇನು?



A) Spur gear | ಸ್ಪರ್ ಗೇರ್

B) Mitre gear | ಮಿಟರ್ ಗೇರ್

C) Hypoid gear | ಹೈಪಾಯಿಡ್ ಗೇರ್

D) Herring bone gear | ಹೆರಿಂಗ್ ಬೋನ್ ಗೇರ್

65. In which type of belt drive, the driven shaft will rotate in the opposite direction to the driver shaft? | ಯಾವ ರೀತಿಯ ಬೆಲ್ಟ್ ಡ್ರೈವ್‌ನಲ್ಲಿ, ಡ್ರೈವನ್ ಶಾಫ್ಟ್‌ನು ಡ್ರೈವರ್ ಶಾಫ್ಟ್‌ಗೆ ವಿರುದ್ಧ ದಿಕ್ಕಿನಲ್ಲಿ ತಿರುಗುತ್ತದೆ?

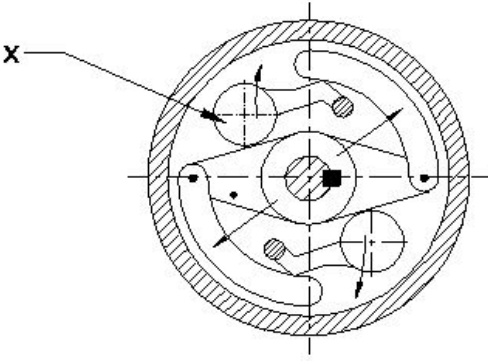
A) Stepped drive | ಸ್ಟೆಪ್ ಡ್ರೈವ್

B) Open belt drive | ಓಪನ್ ಬೆಲ್ಟ್ ಡ್ರೈವ್

C) Cross belt drive | ಕ್ರಾಸ್ ಬೆಲ್ಟ್ ಡ್ರೈವ್

D) Right angled belt drive | ಬಲ ಕೋನೀಯ (ರೈಟ್ ಆಂಗಲ್) ಬೆಲ್ಟ್ ಡ್ರೈವ್

66. What is the name of the part marked as 'X' shown in the figure? | ಚಿತ್ರದಲ್ಲಿ ತೋರಿಸಿರುವ X ಒಂದು ಗುರುತಿಸಲಾದ ಭಾಗದ ಹೆಸರೇನು?



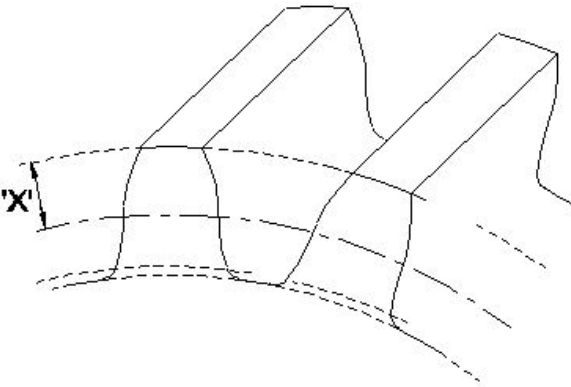
A) https://mocktest2.nimiquestionbank.in/qb/images/qb_question_images/FIT2-8-902.JPG (Incorrect)

B) Outer piece | ಹೊರಗಿನ ತುಂಡು

C) Rubbing surface | ಉಜ್ಜುವ ಮೇಲ್ಮೈ

D) Centrifugal weight | ಕೇಂದ್ರಾಪೇಕ್ಷಿತ ತೂಕ (ಸೆಂಟ್ರಿಫ್ಯೂಗಲ್ ವೆಯಿಟ್)

67. What is the name of the part marked as 'x' shown in the figure? | ಚಿತ್ರದಲ್ಲಿ ತೋರಿಸಿರುವ x ಒಂದು ಗುರುತಿಸಲಾದ ಭಾಗದ ಹೆಸರೇನು?



A) Flank | ಫ್ಲಾಂಕ್

B) Addendum | ಅಡ್ಡೆನ್ಡಮ್

C) Face width | ಮುಖದ ಅಗಲ (Incorrect)

D) Root circle | ರೂಟ್ ಸರ್ಕಲ್

68. What happens if a flat pulley is provided with larger crowning? | ಫ್ಲಾಟ್ ಪುಲ್ಲಿಯನ್ನು ದೊಡ್ಡ ಕ್ರೌನಿಂಗ್‌ನೊಂದಿಗೆ ಒದಗಿಸಿದರೆ ಏನಾಗುತ್ತದೆ?

A) The arc of contact is more | ಸಂಪರ್ಕದ ಆರ್ಕ್ ಹೆಚ್ಚು

B) More power can be transmitted | ಹೆಚ್ಚಿನ ಶಕ್ತಿಯನ್ನು ರವಾನಿಸಬಹುದು

C) Easy to shift the belt | ಬೆಲ್ಟ್ ಅನ್ನು ಬದಲಾಯಿಸುವುದು ಸುಲಭ

D) Belt will be damaged | ಬೆಲ್ಟ್ ಹಾನಿಯಾಗುತ್ತದೆ

69. Which gear runs more silently than a spur gear? | ಯಾವ ಗೇರ್ ಸ್ಪರ್ ಗೇರ್‌ಗಿಂತ ಹೆಚ್ಚು ಮೌನವಾಗಿ ಚಲಿಸುತ್ತದೆ?

A) Worm and worm gear | ವರ್ಮ್ ಮತ್ತು ವರ್ಮ್ ಗೇರ್

B) Mitre gear | ಮಿಟರ್ ಗೇರ್

C) Bevel gear | ಬೆವೆಲ್ ಗೇರ್

D) Helical gear | ಹೆಲಿಕಲ್ ಗೇರ್ (Correct)

70. Which term refers to the wear and tear of gear tooth due to extreme loads and notches? | ವಿಪರೀತ ಲೋಡ್‌ಗಳು ಮತ್ತು ನೋಚ್‌ಗಳಿಂದಾಗಿ ಗೇರ್ ಹಲ್ಲಿನ ಸವೆತ ಮತ್ತು ಟೀರ್ ಆಗುವುದನ್ನು ಯಾವ ಪದವು ಸೂಚಿಸುತ್ತದೆ?

A) Fatigue breakage | ಫೇಟಿಗ್ ಬ್ರೇಕೇಜ್

B) Cold flow | ಕೋಲ್ಡ್ ಫ್ಲೋ (Incorrect)

C) Rippling | ರಿಪ್ಪಲ್ಲಿಂಗ್

D) Crushing | ಕ್ರಷಿಂಗ್

71. Which gear transmits power between parallel shafts? | ಯಾವ ಗೇರ್ ಸಮಾನಾಂತರ ಶಾಫ್ಟ್‌ಗಳ ನಡುವೆ ಶಕ್ತಿಯನ್ನು ರವಾನಿಸುತ್ತದೆ?

A) Screw gear | ಸ್ಕ್ರೂ ಗೇರ್‌ಗಳು

B) Worm gear | ವರ್ಮ್ ಗೇರ್‌ಗಳು

C) Bevel gear | ಬೆವೆಲ್ ಗೇರ್‌ಗಳು

D) Spur gear | ಸ್ಪರ್ ಗೇರ್‌ಗಳು (Correct)

72. Which system is operated by compressed air as energy inputs? | ಸಂಕುಚಿತ ಗಾಳಿಯಿಂದ (ಕಂಪ್ರೆಸ್ಡ್ ಏರ್) ಶಕ್ತಿಯ ಒಳಹರಿವಿನ ಮೂಲಕ ಯಾವ ವ್ಯವಸ್ಥೆಯನ್ನು ನಿರ್ವಹಿಸಲಾಗುತ್ತದೆ?

A) Hydraulic System | ಹೈಡ್ರಾಲಿಕ್ ವ್ಯವಸ್ಥೆ

B) Pneumatic System | ನ್ಯೂಮ್ಯಾಟಿಕ್ ವ್ಯವಸ್ಥೆ (Correct)

C) Electrical System | ವಿದ್ಯುತ್ ವ್ಯವಸ್ಥೆ

D) Mechanical System | ಯಾಂತ್ರಿಕ ವ್ಯವಸ್ಥೆ

73. Which gear transmits power between intersecting shafts at right angles? | ಲಂಬ ಕೋನಗಳಲ್ಲಿ ಇಂಟರ್‌ಸೆಕ್ಟಿಂಗ್ ಶಾಫ್ಟ್‌ಗಳ ನಡುವೆ ಯಾವ ಗೇರ್ ಶಕ್ತಿಯನ್ನು ರವಾನಿಸುತ್ತದೆ?

A) Bevel gear | ಬೆವೆಲ್ ಗೇರ್‌ಗಳು (Correct)

B) Screw gear | ಸ್ಕ್ರೂ ಗೇರ್‌ಗಳು

C) Worm gear | ವರ್ಮ್ ಗೇರ್‌ಗಳು

D) Spur gear | ಸ್ಪರ್ ಗೇರ್‌ಗಳು

74. What is the SI unit of pressure? | ಒತ್ತಡದ SI ಘಟಕ ಯಾವುದು?

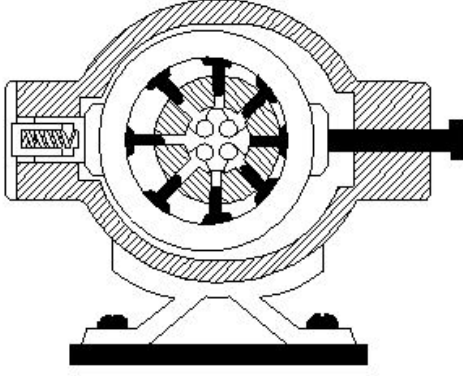
A) Kilogram

B) Pascal (Correct)

C) Pound

D) Meter

75. What is the name of the hydraulic pump shown in the figure? | ಚಿತ್ರದಲ್ಲಿ ತೋರಿಸಿರುವ ಹೈಡ್ರಾಲಿಕ್ ಪಂಪ್‌ನ ಹೆಸರೇನು?



- A) Bent axis piston pump | ಬೆಂಟ್ ಆಕ್ಸ್ ಪಿಸ್ಟನ್ ಪಂಪ್
 B) Radial piston pump | ರೇಡಿಯಲ್ ಪಿಸ್ಟನ್ ಪಂಪ್
 C) Axial piston pump | ಆಕ್ಸಿಯಲ್ ಪಿಸ್ಟನ್ ಪಂಪ್
 D) Vane pump | ವೇನ್ ಪಂಪ್ (Incorrect)

76. What is the SI unit of force? | ಬಲದ SI ಘಟಕ ಯಾವುದು?

- A) Kilogram
 B) Newton
 C) Dyne
 D) Pounds

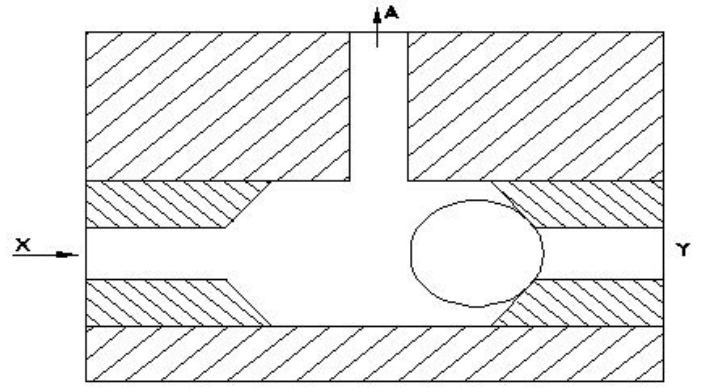
77. What is the effect of using an oil resistant rubber seal in a pressure relief valve? | ಪ್ರೆಷರ್ ರಿಲೀಫ್ ವಾಲ್ವಿನಲ್ಲಿ ತೈಲ ನಿರೋಧಕ ರಬ್ಬರ್ ಸೀಲ್ ಅನ್ನು ಬಳಸುವುದರ ಪರಿಣಾಮವೇನು?

- A) To create appearance | ನೋಟವನ್ನು ರಚಿಸಲು
 B) To ensure cushioning effect | ಮೆತ್ತನೆಯ ಪರಿಣಾಮವನ್ನು ಖಚಿತಪಡಿಸಿಕೊಳ್ಳಲು
 C) To prevent leakage between cast body and screw | ಕಾಸ್ಟ್ ಬಾಡಿ ಮತ್ತು ಸ್ಕ್ರೂ ನಡುವೆ ಸೋರಿಕೆಯನ್ನು ತಡೆಗಟ್ಟಲು
 D) To prevent dirt mixing with oil | ತೈಲದೊಂದಿಗೆ ಕೊಳಕು ಮಿಶ್ರಣವನ್ನು ತಡೆಗಟ್ಟಲು (Incorrect)

78. Which device used to remove dust, chips and other foreign particles from the fluid? | ದ್ರವದಿಂದ ಧೂಳು, ಚಿಪ್ಸ್ ಮತ್ತು ಇತರ ಹೊರಗಿನ ಕಣಗಳನ್ನು ತೆಗೆದುಹಾಕಲು ಯಾವ ಸಾಧನವನ್ನು ಬಳಸಲಾಗುತ್ತದೆ?

- A) Pressure regulating valve | ಒತ್ತಡವನ್ನು ನಿಯಂತ್ರಿಸುವ ಕವಾಟ(ವಾಲ್ವ್) (Incorrect)
 B) Filter | ಫಿಲ್ಟರ್
 C) Accumulator | ಅಕ್ಯುಮಲೇಟರ್
 D) Regulator | ನಿಯಂತ್ರಕ (ರೇಗುಲೇಟರ್)

79. What happens if the air is supplied through Y port instead of X port in the shuttle valve as shown in the figure? | ಚಿತ್ರದಲ್ಲಿ ತೋರಿಸಿರುವಂತೆ ಶಟಲ್ ವಾಲ್ವ್‌ನಲ್ಲಿ X ಪೋರ್ಟ್ ಬದಲಿಗೆ Y ಪೋರ್ಟ್ ಮೂಲಕ ಗಾಳಿಯನ್ನು ಪೂರೈಸಿದರೆ ಏನಾಗುತ್ತದೆ?

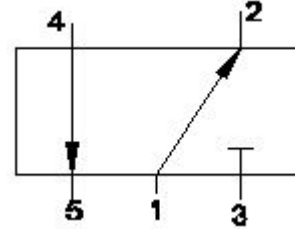


- A) Air will not flow through A | A ಮೂಲಕ ಗಾಳಿ ಹರಿಯುವುದಿಲ್ಲ (Incorrect)
 B) Air will flow through X | X ಮೂಲಕ ಗಾಳಿಯು ಹರಿಯುತ್ತದೆ
 C) Air will flow in reverse direction | ಗಾಳಿಯು ಹಿಮ್ಮುಖ ದಿಕ್ಕಿನಲ್ಲಿ ಹರಿಯುತ್ತದೆ
 D) Air will flow through A | A ಮೂಲಕ ಗಾಳಿಯು ಹರಿಯುತ್ತದೆ

80. How leakage can be arrested in a pressure relief valve? | ಪ್ರೆಷರ್ ರಿಲೀಫ್ ವಾಲ್ವಿನಲ್ಲಿ ಸೋರಿಕೆಯನ್ನು ಹೇಗೆ ಬಂಧಿಸಬಹುದು?

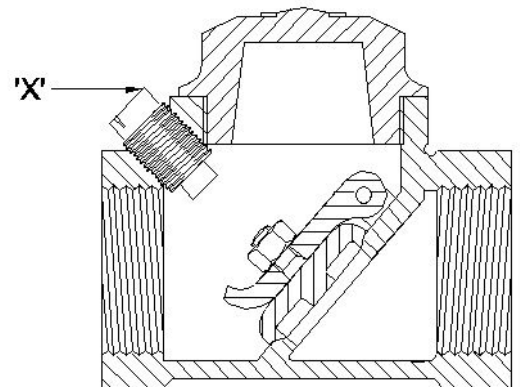
- A) By tightening the adjustable screw | ಅಡ್ಜಸ್ಟಬಲ್ ಸ್ಕ್ರೂ ಅನ್ನು ಬಿಗಿಗೊಳಿಸುವ ಮೂಲಕ (Incorrect)
 B) By pouring wax into the valve assembly | ವಾಲ್ವ್ ಸೆಟ್‌ಗೆ ಮೇಣವನ್ನು ಸುರಿಯುವ ಮೂಲಕ
 C) By using shellac in the assembly | ಅಸೆಂಬ್ಲಿಯಲ್ಲಿ ಶೆಲಾಕ್ ಅನ್ನು ಬಳಸುವ ಮೂಲಕ
 D) By using suitable seals | ಸೂಕ್ತವಾದ ಸೀಲ್ಸ್ ಬಳಸುವ ಮೂಲಕ

81. What is the closed port in symbol shown in the figure? | ಚಿತ್ರದಲ್ಲಿ ತೋರಿಸಿರುವ ಚಿಹ್ನೆಯಲ್ಲಿ ಮುಚ್ಚಿದ ಪೋರ್ಟ್ ಯಾವುದು?



- A) Port 1
 B) Port 2
 C) Port 3
 D) Port 4 (Incorrect)

82. What is the name of the part marked as 'x' shown in the figure? | ಚಿತ್ರದಲ್ಲಿ ತೋರಿಸಿರುವ 'x' ಡ್ರಾಯ್ ಗುರುತಿಸಲಾದ ಭಾಗದ ಹೆಸರೇನು?



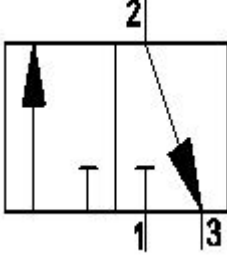
A) Disc | ಡಿಸ್ಕ್

B) Stop plug | ಸ್ಟಾಪ್ ಪ್ಲಗ್ (Correct)

C) Hinge pin | ಹಿಂಜ್ ಪಿನ್

D) Disc hinge nut | ಡಿಸ್ಕ್ ಹಿಂಜ್ ನಟ್

83. What is the name of the valve symbol shown in the figure? | ಚಿತ್ರದಲ್ಲಿ ತೋರಿಸಿರುವ ವಾಲ್ವ್ ಚಿಹ್ನೆಯ ಹೆಸರೇನು?



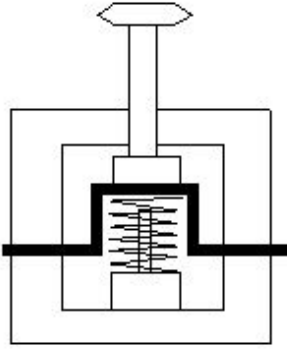
A) Directional control valve | ದಿಕ್ಕಿನ ನಿಯಂತ್ರಣ ಕವಾಟ(ವಾಲ್ವ್)

B) Flow control valve | ಹರಿವಿನ ನಿಯಂತ್ರಣ ಕವಾಟ(ವಾಲ್ವ್)

C) 3/2 way valve | 3/2 ವೇ ಕವಾಟ(ವಾಲ್ವ್)

D) 5/2 way valve | 5/2 ವೇ ಕವಾಟ(ವಾಲ್ವ್) (Incorrect)

84. What is the name of the position of electro pneumatic push button in the change over condition shown in the figure? | ಚಿತ್ರದಲ್ಲಿ ತೋರಿಸಿರುವ ಸ್ಥಿತಿಯ ಬದಲಾವಣೆಯಲ್ಲಿ ಎಲೆಕ್ಟ್ರೋ ನ್ಯೂಮ್ಯಾಟಿಕ್ ಪುಶ್ ಬಟನ್ ಸ್ಥಾನದ ಹೆಸರೇನು?



A) Vertical position | ವರ್ತಿಕಲ್ ಪೊಸಿಷನ್

B) Normal position | ನಾರ್ಮಲ್ ಪೊಸಿಷನ್

C) Actuated position | ಆಕ್ಟಿಯೇಟೆಡ್ ಪೊಸಿಷನ್

D) Horizontal position | ಹಾರಿಜಾಂಟಲ್ ಪೊಸಿಷನ್ (Incorrect)

85. What is the effect of the disc not being seated to its position in pneumatic swing check valve? | ನ್ಯೂಮ್ಯಾಟಿಕ್ ಸ್ವಿಂಗ್ ಚೆಕ್ ವಾಲ್ವ್‌ನಲ್ಲಿ ಡಿಸ್ಕ್ ತನ್ನ ಸ್ಥಾನಕ್ಕೆ ಕುಳಿತುಕೊಳ್ಳದ ಪರಿಣಾಮ ಏನು?

A) Regulates the flow rate | ಹರಿವಿನ ಪ್ರಮಾಣವನ್ನು ನಿಯಂತ್ರಿಸುತ್ತದೆ

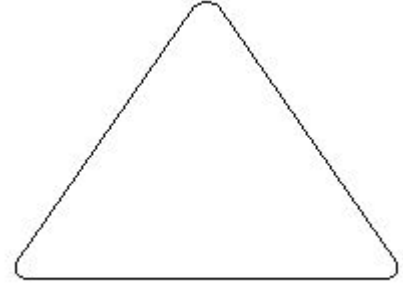
B) Air flows in reverse direction | ಗಾಳಿಯು ಹಿಮ್ಮುಖ ದಿಕ್ಕಿನಲ್ಲಿ ಹರಿಯುತ್ತದೆ

C) Prevents the air flow in reverse direction | ಹಿಮ್ಮುಖ ದಿಕ್ಕಿನಲ್ಲಿ ಗಾಳಿಯ ಹರಿವನ್ನು ತಡೆಯುತ್ತದೆ

D) Controls the direction of flow | ಹರಿವಿನ ದಿಕ್ಕನ್ನು ನಿಯಂತ್ರಿಸುತ್ತದೆ

86. What is the frequency of oiling symbol shown in the figure?

figure? | ಚಿತ್ರದಲ್ಲಿ ತೋರಿಸಿರುವ ಆಯಿಲಿಂಗ್ ಚಿಹ್ನೆಯ ಆವರ್ತನ (ಫ್ರೀಕ್ವೆನ್ಸಿ) ಎಷ್ಟು?



A) Daily | ದೈನಂದಿನ

B) Weekly | ಸಾಪ್ತಾಹಿಕ (Correct)

C) Monthly | ಮಾಸಿಕ

D) Frequently | ಆಗಾಗ್ಗೆ

87. Which document is used to record the part number, name of the part, batch number and batch quantity? | ಭಾಗ ಸಂಖ್ಯೆ, ಭಾಗದ ಹೆಸರು, ಬ್ಯಾಚ್ ಸಂಖ್ಯೆ ಮತ್ತು ಬ್ಯಾಚ್ ಪ್ರಮಾಣವನ್ನು ದಾಖಲಿಸಲು ಯಾವ ಡಾಕ್ಯುಮೆಂಟ್ ಅನ್ನು ಬಳಸಲಾಗುತ್ತದೆ?

A) Batch processing record | ಬ್ಯಾಚ್ ಪ್ರೋಸೆಸ್ ದಾಖಲೆ

B) Flow process chart | ಫ್ಲೋ ಪ್ರೋಸೆಸ್ ಚಾರ್ಟ್

C) Bill of material | ವಸ್ತುಗಳ ಬಿಲ್ (Incorrect)

D) Production cycle time | ಉತ್ಪಾದನಾ ಸೈಕಲ್ ಸಮಯ

88. What is the term for that time during which the machine runs automatically without manual intervention? | ಯಂತ್ರವು ಹಸ್ತಚಾಲಿತ ಹಸ್ತಕ್ಷೇಪವಿಲ್ಲದೆ ಸ್ವಯಂಚಾಲಿತವಾಗಿ ಚಲಿಸುವ ಆ ಸಮಯದ ಪದ ಯಾವುದು?

A) Over all cycle time | ಎಲ್ಲಾ ಸೈಕಲ್ ಸಮಯದಲ್ಲಿ

B) Machine cycle time | ಯಂತ್ರ ಸೈಕಲ್ ಸಮಯ

C) Auto cycle time | ಸ್ವಯಂ ಸೈಕಲ್ ಸಮಯ (Correct)

D) Total cycle time | ಒಟ್ಟು ಸೈಕಲ್ ಸಮಯ

89. Which type of lock washer uses flat or oval type head screw? | ಯಾವ ರೀತಿಯ ಲಾಕ್ ವಾಷರ್ ಫ್ಲಾಟ್ ಅಥವಾ ಅಂಡಾಕಾರದ ಹೆಡ್ ಸ್ಕ್ರೂ ಅನ್ನು ಬಳಸುತ್ತದೆ?

A) External type | ಬಾಹ್ಯಪ್ರಕಾರ

B) Internal type | ಆಂತರಿಕ ಪ್ರಕಾರ

C) Counter sunk type | ಕೌಂಟರ್ ಮುಳುಗಿದ ಪ್ರಕಾರ (Correct)

D) Internal and external type | ಆಂತರಿಕ ಮತ್ತು ಬಾಹ್ಯಪ್ರಕಾರ

90. Which cutting fluid is used for turning copper? | ತಾಮ್ರವನ್ನು ಟರ್ನಿಂಗ್ ಮಾಡಲು ಯಾವ ಕತ್ತರಿಸುವ ದ್ರವವನ್ನು ಬಳಸಲಾಗುತ್ತದೆ?

A) Kerosene | ಸೀಮೆಎಣ್ಣೆ

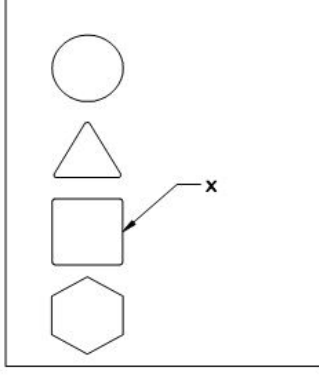
B) Mineral oil | ಖನಿಜ ತೈಲ (Incorrect)

C) Soluble oil | ಕರಗುವ ಎಣ್ಣೆ

D) Lard oil | ಲಾರ್ಡ್ ಎಣ್ಣೆ

91. What is the frequency of oiling symbol marked as 'x' shown in the figure? | ಚಿತ್ರದಲ್ಲಿ ತೋರಿಸಿರುವ x ಡ್ರಿಪ್ ಸಂಖ್ಯೆ

ಗುರುತಿಸಲಾದ ಎಣ್ಣೆಯ ಚಿಹ್ನೆಯ ಆವರ್ತನೆ ಎಷ್ಟು?



- A) Daily | ದೈನಂದಿನ
B) Weekly | ಸಾಪ್ತಾಹಿಕ
C) Monthly | ಮಾಸಿಕ
D) Yearly | ವಾರ್ಷಿಕ

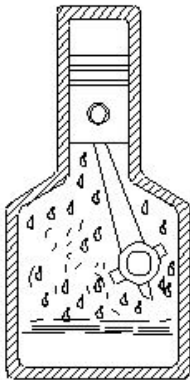
92. What chart shows a graphical representation of the activities performed during manufacturing? | ತಯಾರಿಕೆಯ ಸಮಯದಲ್ಲಿ ನಡೆಸಿದ ಚಟುವಟಿಕೆಗಳ ಚಿತ್ರಾತ್ಮಕ ಪ್ರತಿನಿಧ್ಯವನ್ನು ಯಾವ ಚಾರ್ಟ್ ತೋರಿಸುತ್ತದೆ?

- A) Man-machine chart | ಮ್ಯಾನ್-ಮೆಷಿನ್ ಚಾರ್ಟ್
(Incorrect)
B) Control chart | ನಿಯಂತ್ರಣ ಚಾರ್ಟ್
C) Process chart | ಪ್ರಕ್ರಿಯೆ ಚಾರ್ಟ್
D) Bar chart | ಬಾರ್ ಚಾರ್ಟ್

93. What is the name of the format used to list the parts involved in the manufacturing of an assembly? | ಅಸೆಂಬ್ಲಿ ತಯಾರಿಕೆಯಲ್ಲಿ ಒಳಗೊಂಡಿರುವ ಭಾಗಗಳನ್ನು ಪಟ್ಟಿ ಮಾಡಲು ಬಳಸಲಾಗುವ ಸ್ವರೂಪದ ಹೆಸರೇನು?

- A) Productivity report | ಉತ್ಪಾದಕತೆಯ ವರದಿ
B) Flow process chart | ಫ್ಲೋ ಪ್ರೋಸೆಸ್ ಚಾರ್ಟ್
C) Batch processing record | ಬ್ಯಾಚ್ ಪ್ರೋಸೆಸ್ ದಾಖಲೆ
D) Bill of material | ವಸ್ತುಗಳ ಬಿಲ್ (Correct)

94. What is the name of the lubrication system shown in the figure? | ಚಿತ್ರದಲ್ಲಿ ತೋರಿಸಿರುವ ಲೂಬ್ರಿಕೇಟಿಂಗ್ ವ್ಯವಸ್ಥೆಯ ಹೆಸರೇನು?



- A) Wick feed | ವಿಕ್ ಫೀಡ್
B) Ring oiling | ರಿಂಗ್ ಆಯಿಲಿಂಗ್
C) Gravity feed | ಗ್ರಾವಿಟಿ ಫೀಡ್
D) Splash lubricating | ಸ್ಪ್ಲಾಶ್ ಲೂಬ್ರಿಕೇಟಿಂಗ್ (Correct)

95. What is the effect of the lubricating film formed around

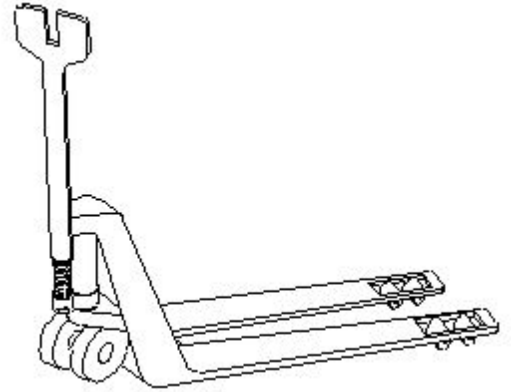
the shaft when the shaft is rotating at full speed? | ಶಾಫ್ಟ್ ಪೂರ್ಣ ವೇಗದಲ್ಲಿ ತಿರುಗುತ್ತಿರುವಾಗ ಶಾಫ್ಟ್ ಸುತ್ತಲೂ ರೂಪುಗೊಂಡ ಲೂಬ್ರಿಕೇಟಿಂಗ್ ಫಿಲ್ಮ್ ಪರಿಣಾಮವೇನು?

- A) Increases the frictional resistance | ಘರ್ಷಣೆಯ ಪ್ರತಿರೋಧವನ್ನು ಹೆಚ್ಚಿಸುತ್ತದೆ
(Incorrect)
B) Decreases the frictional resistance | ಘರ್ಷಣೆಯ ಪ್ರತಿರೋಧವನ್ನು ಕಡಿಮೆ ಮಾಡುತ್ತದೆ
C) Increases the speed of the shaft | ಶಾಫ್ಟ್ ವೇಗವನ್ನು ಹೆಚ್ಚಿಸುತ್ತದೆ
D) Decreases the speed of the shaft | ಶಾಫ್ಟ್ ವೇಗವನ್ನು ಕಡಿಮೆ ಮಾಡುತ್ತದೆ

96. Which wire rope strands are twisted in the same direction? | ಯಾವ ತಂತಿ ಹಗ್ಗವನ್ನು ಒಂದೇ ದಿಕ್ಕಿನಲ್ಲಿ ತಿರುಚಲಾಗುತ್ತದೆ?

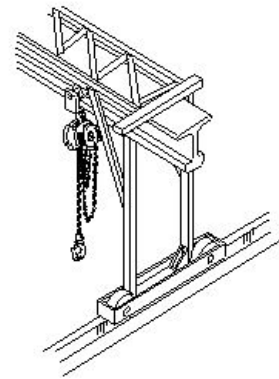
- A) Lang lay rope | ಲ್ಯಾಂಗ್ ಲೇ ಹಗ್ಗ
B) Rigid lay rope | ರಿಜಿಡ್ ಲೇ ಹಗ್ಗ
C) Regular lay rope | ರೆಗ್ಯುಲರ್ ಲೇ ಹಗ್ಗ
D) Combined lay rope | ಕಂಬೈನ್ಡ್ ಲೇ ಹಗ್ಗ

97. What is the name of the lifting equipment shown in the figure? | ಚಿತ್ರದಲ್ಲಿ ತೋರಿಸಿರುವ ಎತ್ತುವ ಸಲಕರಣೆಗಳ ಹೆಸರೇನು?



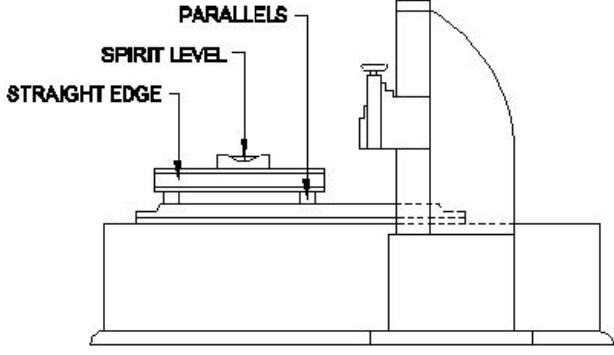
- A) Fork lifter | ಫೋರ್ಕ್ ಲಿಫ್ಟರ್
B) Stacker | ಸ್ಟ್ಯಾಕರ್
C) Hand pallet truck | ಹ್ಯಾಂಡ್ ಪಾಲ್ಲೆಟ್ ಟ್ರಕ್ (Correct)
D) Crane | ಕ್ರೇನ್

98. What is the name of the crane shown in the figure? | ಚಿತ್ರದಲ್ಲಿ ತೋರಿಸಿರುವ ಕ್ರೇನ್‌ನ ಹೆಸರೇನು?



- A) Gantry crane | ಗ್ಯಾಂಟ್ರಿ ಕ್ರೇನ್ (Correct)
B) Pillar jib crane | ಪಿಲ್ಲರ್ ಜಿಬ್ ಕ್ರೇನ್
C) Travelling crane | ಟ್ರಾವೆಲಿಂಗ್ ಕ್ರೇನ್
D) Bracket jib crane | ಬ್ರಾಕೆಟ್ ಜಿಬ್ ಕ್ರೇನ್

99. Why spirit level should be placed on bridge as shown in the figure? | ತೋರಿಸಿರುವಂತೆ ಸೇತುವೆಯ ಮೇಲೆ ಸ್ಪಿರಿಟ್ ಮಟ್ಟವನ್ನು ಏಕೆ ಇಡಬೇಕು?



A) To check the squareness | ಚೌಕಟ್ಟನ್ನು ಪರಿಶೀಲಿಸಲು

B) To avoid any error in spirit level | ಸ್ಪಿರಿಟ್ ಲೆವೆಲ್ನಲ್ಲಿ ಯಾವುದೇ ದೋಷವನ್ನು ತಪ್ಪಿಸಲು

C) To correct the floor level error | ನೆಲದ ಮಟ್ಟದ ದೋಷವನ್ನು ಸರಿಪಡಿಸಲು

D) Inaccuracy of the scraped surface | ಸ್ಕ್ರಾಪ್ ಮಾಡಿದ ಮೇಲ್ಮೈಯ ಅಸಮರ್ಪಕತೆ

100. Which operation is performed before geometrical tests on machines? | ಯಂತ್ರಗಳಲ್ಲಿ ಜಿಯೋಮೆಟ್ರಿಕಲ್ ಪರಿಶೀಲನೆಗಳ ಮೊದಲು ಯಾವ ಕಾರ್ಯಾಚರಣೆಯನ್ನು ನಡೆಸಲಾಗುತ್ತದೆ?

A) Erecting | ಎರೆಕ್ಟಿಂಗ್
(Incorrect)

B) Inspecting | ಇನ್ಸ್ಪೆಕ್ಟಿಂಗ್

C) Levelling | ಲೆವೆಲ್ಲಿಂಗ್

D) Grouting | ಗ್ರೂಟಿಂಗ್