

Duration: 30 Mins

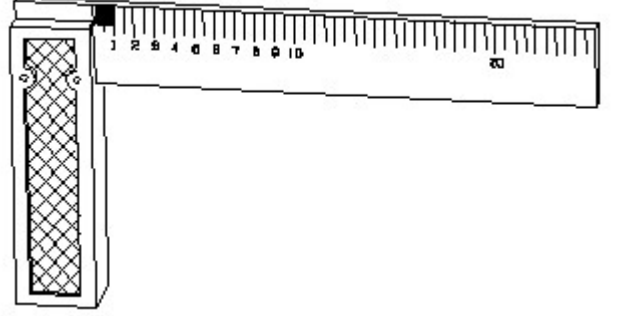
Total Marks: 10

Q.ID: ITISKILL5474BB

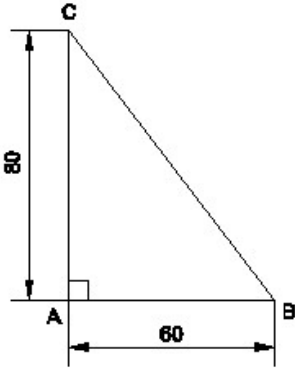
1. Compass used to draw for \_\_\_\_. | ಕಂಪಾಸ್ ಅನ್ನು \_\_\_\_\_ ಗೆ ಸೆಳೆಯಲು ಬಳಸಲಾಗುತ್ತದೆ.

- A) triangle | ತ್ರಿಕೋನ  
B) square | ಚದರ  
C) rectangle | ಆಯಾತ  
D) circle | ವೃತ್ತ

Answer: D) circle | ವೃತ್ತ



2. Identify the name of the triangle? | ತ್ರಿಕೋನದ ಹೆಸರನ್ನು ಗುರುತಿಸುವುದೇ?



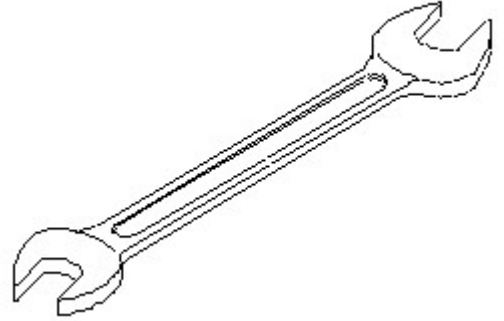
- A) Equilateral triangle | ಸಮಕೋನ ತ್ರಿಕೋನ  
B) Right angle triangle | ಬಲ ಕೋನ ತ್ರಿಕೋನ  
C) Isosceles triangle | ಸಮದ್ವಿಬಾಹು ತ್ರಿಕೋನ  
D) Scalene triangle | ಸ್ಕೇಲಿನ್ ತ್ರಿಕೋನ

Answer: B) Right angle triangle | ಬಲ ಕೋನ ತ್ರಿಕೋನ

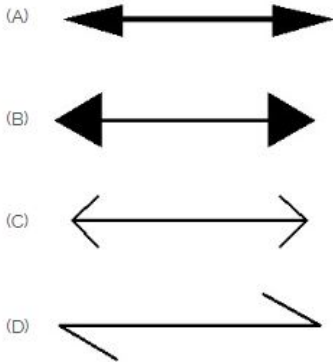
- A) Steel rule | ಸ್ಟೀಲ್ ರೂಲ್  
B) Feeler gauge | ಫೀಲರ್ ಗೇಜ್  
C) Surface gauge | ಮೇಲ್ಮೈ ಮಾಪಕ  
D) Try square | ಟ್ರೈ ಸ್ಕ್ವೇರ್

Answer: D) Try square | ಟ್ರೈ ಸ್ಕ್ವೇರ್

5. Identify the name of tool? | ಉಪಕರಣದ ಹೆಸರನ್ನು ಗುರುತಿಸುವುದೇ?



3. Which arrow head is correct as per standard? | ಮಾನದಂಡದ ಪ್ರಕಾರ ಯಾವ ಬಾಣದ ಹೆಡ್ ಸರಿಯಾಗಿದೆ?



- A) C  
B) D  
C) B  
D) A

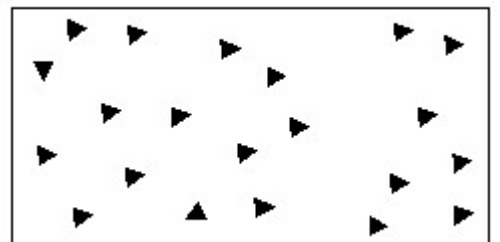
Answer: D) A

- A) Combination spanner | ಕಾಂಬಿನೇಷನ್ ಸ್ಪಾನರ್  
B) Open end spanner | ಓಪನ್ ಎಂಡ್ ಸ್ಪಾನರ್

- C) Ring spanner | ರಿಂಗ್ ಸ್ಪಾನರ್  
D) Adjustable spanner | ಹೊಂದಿಸಬಹುದಾದ ಸ್ಪಾನರ್

Answer: B) Open end spanner | ಓಪನ್ ಎಂಡ್ ಸ್ಪಾನರ್

6. Identify the conventional symbol of material? | ವಸ್ತುವಿನ ಕನ್ವೆಷನಲ್ ಚಿಹ್ನೆಯನ್ನು ಗುರುತಿಸಿ?

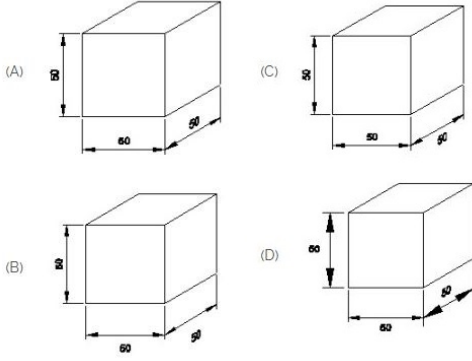


- A) Glass | ಗಾಜು  
B) Steel | ಸ್ಟೀಲ್  
C) Concrete | ಕಾಂಕ್ರೀಟ್  
D) Wood | ಮರ

4. 1). Identify the name of tool? | ಉಪಕರಣದ ಹೆಸರನ್ನು ಗುರುತಿಸುವುದೇ?

Answer: C) Concrete | ಕಾಂಕ್ರೀಟ್

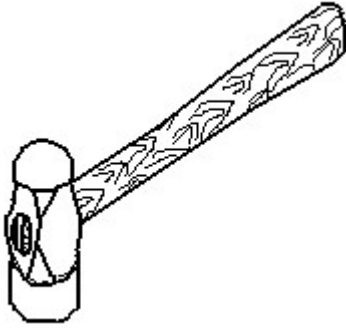
7. Which drawing dimension is correct as per IS standard? | IS ಮಾನದಂಡದ ಪ್ರಕಾರ ಯಾವ ರೇಖಾಚಿತ್ರದ ಆಯಾಮವು ಸರಿಯಾಗಿದೆ?



- A) D B) C  
C) B D) A

Answer: D) A

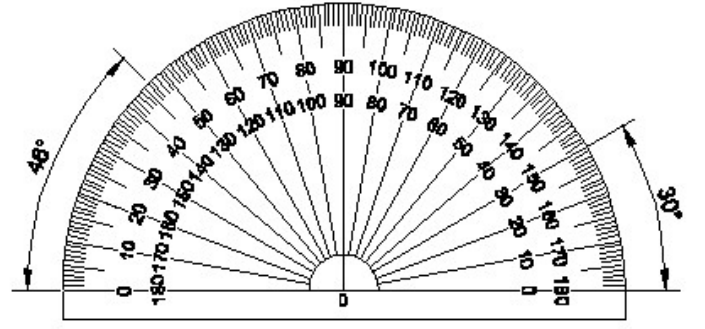
8. Identify the name of tool? | ಉಪಕರಣದ ಹೆಸರನ್ನು ಗುರುತಿಸುವುದೇ?



- A) Straight pein hammer | ನೇರ ಪೆನ್ ಸುತ್ತಿಗೆ  
B) Sledge hammer | ಸ್ಲೆಡ್ಜ್ ಸುತ್ತಿಗೆ  
C) Cross pein hammer | ಕ್ರಾಸ್ ಪೀನ್ ಸುತ್ತಿಗೆ  
D) Ball pein hammer | ಬಾಲ್ ಪೆನ್ ಸುತ್ತಿಗೆ

Answer: D) Ball pein hammer | ಬಾಲ್ ಪೆನ್ ಸುತ್ತಿಗೆ

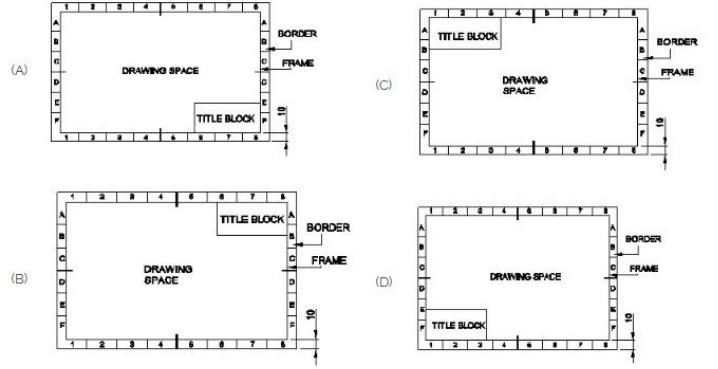
9. Identify the name of instrument? | ಉಪಕರಣದ ಹೆಸರನ್ನು ಗುರುತಿಸುವುದೇ?



- A) Set square | ಸೆಟ್ ಸ್ಕ್ವೇರ್ B) T square | ಟಿ ಸ್ಕ್ವೇರ್  
C) French curve | ಫ್ರೆಂಚ್ ಕರ್ವ್ D) Protractor | ಪ್ರೊಟ್ರಾಕ್ಟರ್

Answer: D) Protractor | ಪ್ರೊಟ್ರಾಕ್ಟರ್

10. Which title block position is correct as standard practice? | ಪ್ರಮಾಣಿತ ಅಭ್ಯಾಸದಂತೆ ಯಾವ ಶೀರ್ಷಿಕೆ ಬಾಕ್ಸ್ ಸ್ಥಾನವು ಸರಿಯಾಗಿದೆ?



- A) B B) C  
C) D D) A

Answer: D) A