

Student: ROHIT RATHOD

Score: 44/50 (88.00%)

Code: 8318

1. What is the reason for more barrier voltage in silicon diode than germanium diode? | ಸಿಲಿಕಾನ್ ಡಯೋಡ್‌ನಲ್ಲಿ ಜರ್ಮೇನಿಯಮ್ ಡಯೋಡ್‌ಗಿಂತ ಹೆಚ್ಚು ತಡೆಗೋಡೆ ವೋಲ್ಟೇಜ್‌ಗೆ ಕಾರಣವೇನು?

A) Lower atomic number | ಕಡಿಮೆ ಪರಮಾಣು ಸಂಖ್ಯೆ

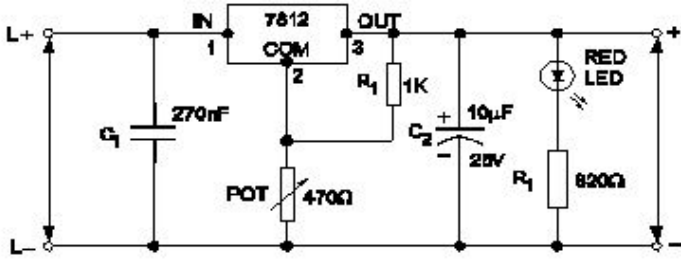
(Correct)

B) Resistance is very low | ಪ್ರತಿರೋಧವು ತುಂಬಾ ಕಡಿಮೆ

C) Doping percentage is more | ಡೋಪಿಂಗ್ ಶೇಕಡಾವಾರು ಹೆಚ್ಚು

D) Valance electrons are two only | ವ್ಯಾಲೆನ್ ಎಲೆಕ್ಟ್ರಾನ್‌ಗಳು ಎರಡು ಮಾತ್ರ

2. What is the name of the regulator circuit as shown in the figure? | ಚಿತ್ರದಲ್ಲಿ ತೋರಿಸಿರುವಂತೆ ರೆಗ್ಯುಲೇಟರ್ ಸರ್ಕ್ಯೂಟ್‌ನ ಹೆಸರೇನು?



A) Adjustable regulator | ಹೊಂದಾಣಿಕೆ ರೆಗ್ಯುಲೇಟರ್

C) Variable output voltage regulator | ವೇರಿಯಬಲ್ ಔಟ್‌ಪುಟ್ ವೋಲ್ಟೇಜ್ ರೆಗ್ಯುಲೇಟರ್

(Correct)

B) Fixed output voltage regulator | ಸಿರ ಔಟ್‌ಪುಟ್ ವೋಲ್ಟೇಜ್ ರೆಗ್ಯುಲೇಟರ್

D) Basic positive regulator | ಮೂಲ ಧನಾತ್ಮಕ ನಿಯಂತ್ರಕ

3. What is the effect, if SCR is latched into conduction and gate current is removed? | SCR ಎಸ್‌ಸಿಆರ್ ಅನ್ನು ವಹನಕ್ಕೆ ಜೋಡಿಸಿದರೆ ಮತ್ತು DC ಯಲ್ಲಿ ಗೇಟ್ ಪ್ರವಾಹವನ್ನು ತೆಗೆದುಹಾಕಿದರೆ ಏನು ಪರಿಣಾಮ?

A) SCR gets cut off | ಎಸ್‌ಸಿಆರ್ ಕತ್ತರಿಸಲ್ಪಡುತ್ತದೆ

C) Output voltage will be reduced | Put ಟ್ಯುಟ್ ವೋಲ್ಟೇಜ್ ಕಡಿಮೆಯಾಗುತ್ತದೆ

B) Current through SCR OFF | ಎಸ್‌ಸಿಆರ್ ಆಫ್ ಮೂಲಕ ಪ್ರಸ್ತುತ

D) Gate loses control over conduction | ಗೇಟ್ ವಹನದ ಮೇಲಿನ ನಿಯಂತ್ರಣವನ್ನು ಕಳೆದುಕೊಳ್ಳುತ್ತದೆ (Correct)

4. How does the depletion region behave? | ಸವಕಳಿ ಪ್ರದೇಶವು ಹೇಗೆ ವರ್ತಿಸುತ್ತದೆ?

A) As resistor | ಪ್ರತಿರೋಧಕದಂತೆ

C) As conductor | ಕಂಡಕ್ಟರ್ ಆಗಿ

B) As insulator | ಅವಾಹಕವಾಗಿ (Correct)

D) As inductor | ಇಂಡಕ್ಟರ್ ಆಗಿ

5. Which multi vibrator produces a repetitive pulse wave form

output? | ಯಾವ ಮಲ್ಟಿ ವೈಬ್ರೇಟರ್ ಪುನರಾವರ್ತಿತ ನಾಡಿ ತರಂಗ ರೂಪ ಉತ್ಪಾದನೆಯನ್ನು ಉತ್ಪಾದಿಸುತ್ತದೆ?

A) Astable multi vibrator | ಅಸ್ತೇಬಲ್ ಮಲ್ಟಿ ವೈಬ್ರೇಟರ್

(Correct)

C) One shot multi vibrator | ಒಂದು ಶಾಟ್ ಮಲ್ಟಿ ವೈಬ್ರೇಟರ್

B) Bistable multi vibrator | ಬಿಸ್ಟೇಬಲ್ ಮಲ್ಟಿ ವೈಬ್ರೇಟರ್

D) Monostable multi vibrator | ಮೊನೊಸ್ಟೇಬಲ್ ಮಲ್ಟಿ ವೈಬ್ರೇಟರ್

6. What is the main advantage of a class A amplifier? | ವರ್ಗ A ಅಂಪ್ಲಿಫೈಯರ್ ಮುಖ್ಯಪ್ರಯೋಜನವೇನು?

A) Minimum distortion | ಕನಿಷ್ಠ ಅಸ್ವಷ್ಟತೆ (Correct)

C) Maximum voltage gain | ಗರಿಷ್ಠ ವೋಲ್ಟೇಜ್ ಗಳಿಕೆ

B) Maximum current gain | ಪ್ರಸ್ತುತ ಗರಿಷ್ಠ ಲಾಭ

D) Minimum signal to noise ratio losses | ಶಬ್ದ ಅನುಪಾತದ ನಷ್ಟಗಳಿಗೆ ಕನಿಷ್ಠ ಸಂಕೇತ

7. Why most of the semi conductor devices are made by silicon compared to germanium? | ಜರ್ಮೇನಿಯಮ್‌ಗೆ ಹೋಲಿಸಿದರೆ ಹೆಚ್ಚಿನ ಅರೆವಾಹಕ ಸಾಧನಗಳನ್ನು ಸಿಲಿಕಾನ್‌ನಿಂದ ಏಕೆ ತಯಾರಿಸಲಾಗುತ್ತದೆ?

A) High barrier voltage | ಹೆಚ್ಚಿನ ತಡೆಗೋಡೆ ವೋಲ್ಟೇಜ್

(Correct)

C) High thermal conductivity | ಹೆಚ್ಚಿನ ಉಷ್ಣ ವಾಹಕತೆ

B) High resistance range | ಹೆಚ್ಚಿನ ಪ್ರತಿರೋಧ ಶ್ರೇಣಿ

D) High current carrying capacity | ಹೆಚ್ಚಿನ ಕರೆಂಟ್ ಸಾಗಿಸುವ

8. What is the criteria to decide a material as conductor, semi conductor and insulator? | ವಸ್ತುವನ್ನು ಕಂಡಕ್ಟರ್, ಅರೆ ಕಂಡಕ್ಟರ್ ಮತ್ತು ಅವಾಹಕ ಎಂದು ನಿರ್ಧರಿಸುವ ಮಾನದಂಡವೇನು?

A) Atomic bonding structure of an atom | ಪರಮಾಣುವಿನ ಪರಮಾಣು ಬಂಧ ರಚನೆ

C) Atomic weight of an atom | ಪರಮಾಣುವಿನ ಪರಮಾಣು ತೂಕ

B) Existence of valance electrons of an atom | ಪರಮಾಣುವಿನ ವೇಲೆನ್ ಎಲೆಕ್ಟ್ರಾನ್‌ಗಳ ಅಸ್ತಿತ್ವ (Correct)

D) Atomic number of an atom | ಪರಮಾಣುವಿನ ಪರಮಾಣು ಸಂಖ್ಯೆ

9. Which is a passive component? | ನಿಷ್ಕ್ರಿಯ ಘಟಕ ಯಾವುದು?

A) Diac | ಡಯಾಕ್

C) Transistor | ಟ್ರಾನ್ಸಿಸ್ಟರ್

B) Diode | ಡಯೋಡ್

D) Capacitor | ಕೆಪಾಸಿಟರ್ (Correct)

10. Which electronic circuit generates A.C signal without input? | ಇನ್‌ಪುಟ್ ಇಲ್ಲದೆ AC ಸಿಗ್ನಲ್ ಅನ್ನು ಯಾವ ಎಲೆಕ್ಟ್ರಾನಿಕ್ ಸರ್ಕ್ಯೂಟ್ ಉತ್ಪಾದಿಸುತ್ತದೆ?

A) Filter circuit | ಫಿಲ್ಟರ್ ಸರ್ಕ್ಯೂಟ್

B) Rectifier circuit | ರೆಕ್ಟಿಫೈಯರ್ ಸರ್ಕ್ಯೂಟ್

C) Amplifier circuit | ಅಂಪ್ಲಿಫೈಯರ್ ಸರ್ಕ್ಯೂಟ್

D) Oscillator circuit | ಆಸಿಲೇಟರ್ ಸರ್ಕ್ಯೂಟ್ (Correct)

11. What is the name of the device symbol as shown in the figure? | ಚಿತ್ರದಲ್ಲಿ ತೋರಿಸಿರುವಂತೆ ಸಾಧನದ ಚಿಹ್ನೆಯ ಹೆಸರೇನು?



A) SCR

B) IGBT

C) DIAC (Correct)

D) TRIAC

12. Which diode is used to regulate the voltage in the power supply unit? | ವಿದ್ಯುತ್ ಸರಬರಾಜು ಘಟಕದಲ್ಲಿನ ವೋಲ್ಟೇಜ್ ಅನ್ನು ನಿಯಂತ್ರಿಸಲು ಯಾವ ಡಯೋಡ್ ಅನ್ನು ಬಳಸಲಾಗುತ್ತದೆ?

A) Crystal diode | ಕ್ರಿಸ್ಟಲ್ ಡಯೋಡ್

B) Zener diode | ಝೀನರ್ ಡಯೋಡ್ (Correct)

C) Tunnel diode | ಟನ್ನಲ್ ಡಯೋಡ್

D) Light emitting diode | ಲೈಟ್ ಎಮಿಟಿಂಗ್ ಡಯೋಡ್

13. Which is the main application of SCR? | ಎಸ್‌ಸಿಆರ್‌ನ ಮುಖ್ಯ ಅಪ್ಲಿಕೇಶನ್ ಯಾವುದು?

A) Amplifier | ಅಂಪ್ಲಿಫೈಯರ್

B) Oscillators | ಆಂದೋಲಕಗಳು

C) Multi vibrators | ಬಹು ವೈಬ್ರೇಟರ್‌ಗಳು

D) Speed control of motors | ಮೋಟಾರ್‌ಗಳ ವೇಗ ನಿಯಂತ್ರಣ (Correct)

14. Which amplifier produce a given gain with the minimum of distortion? | ಯಾವ ಅಂಪ್ಲಿಫೈಯರ್ ಕನಿಷ್ಠ ಅಸ್ವಚ್ಛತೆಯೊಂದಿಗೆ ನಿರ್ದಿಷ್ಟ ಲಾಭವನ್ನು ಉಂಟುಮಾಡುತ್ತದೆ?

A) Small signal amplifier | ಸಣ್ಣ ಸಿಗ್ನಲ್ ಅಂಪ್ಲಿಫೈಯರ್ (Incorrect)

B) Common base amplifier | ಸಾಮಾನ್ಯ ಬೇಸ್ ಅಂಪ್ಲಿಫೈಯರ್

C) R - C coupled amplifier | ಆರ್ - ಸಿ ಕಪ್ಲಡ್ ಅಂಪ್ಲಿಫೈಯರ್

D) Voltage amplifier | ವೋಲ್ಟೇಜ್ ಅಂಪ್ಲಿಫೈಯರ್

15. Which device has very high input impedance, low noise output, good linearity and low inter electrode capacity? | ಯಾವ ಸಾಧನವು ಹೆಚ್ಚಿನ ಇನ್ಪುಟ್ ಪ್ರತಿರೋಧ, ಕಡಿಮೆ ಶಬ್ದ ಉತ್ಪಾದನೆ, ಉತ್ತಮ ರೇಖೀಯತೆ ಮತ್ತು ಕಡಿಮೆ ಅಂತರ ವಿದ್ಯುದಾಧಾರದ ಸಾಮರ್ಥ್ಯವನ್ನು ಹೊಂದಿದೆ?

A) NPN transistor | ಎನ್‌ಪಿಎನ್ ಟ್ರಾನ್ಸಿಸ್ಟರ್

B) PNP transistor | ಪಿಎನ್‌ಪಿ ಟ್ರಾನ್ಸಿಸ್ಟರ್

C) Field effect transistor | ಫೀಲ್ಡ್ ಫರಿಷನ್ ಅಂಪ್ಲಿಫೈಯರ್ (Correct)

D) Uni junction transistor | ಯುನಿ ಜಂಕ್ಷನ್ ಟ್ರಾನ್ಸಿಸ್ಟರ್

16. What is the full form of PCB? | PCB ಯ ಪೂರ್ಣ ರೂಪ ಯಾವುದು?

A) Prevent Circuit Breaker

B) Printed Circuit Board (Correct)

C) Power Circuit Breaker

D) Panel Control Board

17. What is the main function of Uni Junction Transistor (UJT)? | ಯುನಿ ಜಂಕ್ಷನ್ ಟ್ರಾನ್ಸಿಸ್ಟರ್ (UJT) ಯ ಮುಖ್ಯ ಕಾರ್ಯ ಯಾವುದು?

A) Relaxation oscillator | ವಿಶ್ರಾಂತಿ ಆಂದೋಲಕ (Correct)

B) Broadcast transmitter | ಪ್ರಸಾರ ಟ್ರಾನ್ಸಿಸ್ಟರ್

C) Loud speaker amplifier | ಲೌಡ್ ಸ್ಪೀಕರ್ ಅಂಪ್ಲಿಫೈಯರ್

D) Microphone input device | ಮೈಕ್ರೋಫೋನ್ ಇನ್ಪುಟ್ ಸಾಧನ

18. What is the output DC voltage in half wave rectifier, if the input AC voltage is 24 volt? | ಇನ್ಪುಟ್ AC ವೋಲ್ಟೇಜ್ 24 ವೋಲ್ಟ್ ಆಗಿದ್ದರೆ, ಅರ್ಧ ತರಂಗ ರೆಕ್ಟಿಫೈಯರ್‌ನಲ್ಲಿ DC ಟುಪ್ಪಟ್ ವೋಲ್ಟೇಜ್ ಏನು?

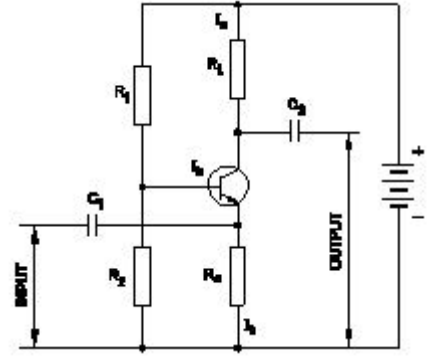
A) 24 Volt

B) 12 Volt

C) 9.6 Volt

D) 10.8 Volt (Correct)

19. What is the type of amplifier circuit as shown in the diagram? | ರೇಖಾಚಿತ್ರದಲ್ಲಿ ತೋರಿಸಿರುವಂತೆ ಅಂಪ್ಲಿಫೈಯರ್ ಸರ್ಕ್ಯೂಟ್ ಪ್ರಕಾರ ಯಾವುದು?



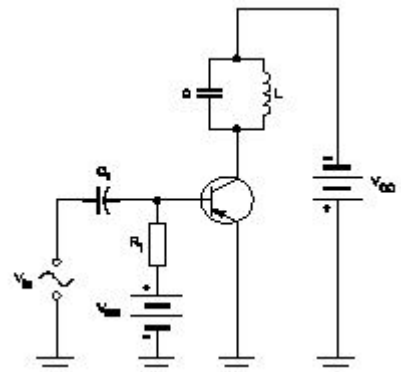
A) Common base amplifier | ಸಾಮಾನ್ಯ ಬೇಸ್ ಅಂಪ್ಲಿಫೈಯರ್ (Correct)

B) Common emitter amplifier | ಸಾಮಾನ್ಯ ಹೊರಸೂಸುವ ವರ್ಧಕ

C) Class B push pull amplifier | ವರ್ಗ ಬಿ ಪುಶ್ ಪುಲ್ ಅಂಪ್ಲಿಫೈಯರ್

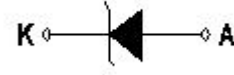
D) Common collector amplifier | ಸಾಮಾನ್ಯ ಸಂಗ್ರಾಹಕ ವರ್ಧಕ

20. Why a feedback network is used in the oscillator as shown in the circuit? | ಸರ್ಕ್ಯೂಟ್‌ನಲ್ಲಿ ತೋರಿಸಿರುವಂತೆ ಆಂದೋಲಕದಲ್ಲಿ ಪ್ರತಿಕ್ರಿಯೆ ನೆಟ್‌ವರ್ಕ್ ಅನ್ನು ಏಕೆ ಬಳಸಲಾಗುತ್ತದೆ?



A) To cancel noise distortion | ಶಬ್ದ ಅಸ್ಪಷ್ಟತೆಯನ್ನು ರದ್ದುಗೊಳಿಸಲು
B) To phase shift the signal by 60° | ಹಂತವನ್ನು ಸಿಗ್ನಲ್ ಅನ್ನು 60 by ರಿಂದ ಬದಲಾಯಿಸಲು

C) To phase shift the signal by 180° | ಹಂತವನ್ನು ಸಿಗ್ನಲ್ ಅನ್ನು 180 by ಗೆ ಬದಲಾಯಿಸಲು (Correct)
D) To cancel second harmonic distortion | ಎರಡನೇ ಹಾರ್ಮೋನಿಕ್ ಅಸ್ಪಷ್ಟತೆಯನ್ನು ರದ್ದುಗೊಳಿಸಲು



A) Photo conductive diode | ಫೋಟೋ ವಾಹಕ ಡಯೋಡ್
B) Light emitting diode | ಬೆಳಕು ಹೊರಸೂಸುವ ಡಯೋಡ್
C) Zener diode | ಝೀನರ್ ಡಯೋಡ್ (Correct)
D) Diode | ಡಯೋಡ್

21. Which is the demerit of IGBT? | IGBT ಯ ಡೀಮೆರಿಟ್ ಯಾವುದು?

A) Static charge problem | ಸ್ಟಾಟಿಕ್ ಚಾರ್ಜ್ ಸಮಸ್ಯೆ (Correct)
B) On-state losses are reduce | ರಾಜ್ಯದಲ್ಲಿನ ನಷ್ಟ ಕಡಿಮೆಯಾಗಿದೆ
C) Flat temperature co-efficient | ಫ್ಲಾಟ್ ಟೆಂಪರೇಚರ್ ಸಹ-ಪರಿಣಾಮಕಾರಿ
D) High switching frequency | ಹೆಚ್ಚಿನ ಸ್ವಿಚಿಂಗ್ ಆವರ್ತನ

27. What is the peak voltage of 220V rms AC voltage? | 220V rms AC ವೋಲ್ಟೇಜ್‌ನ ಗರಿಷ್ಠ ವೋಲ್ಟೇಜ್ ಎಷ್ಟು?

A) 310.02 V
B) **311.12 V (Correct)**
C) 312.25 V
D) 315.20 V

22. What is the full form of NTC resistors? | NTC ರೆಸಿಸ್ಟರ್‌ಗಳ ಪೂರ್ಣ ರೂಪ ಯಾವುದು?

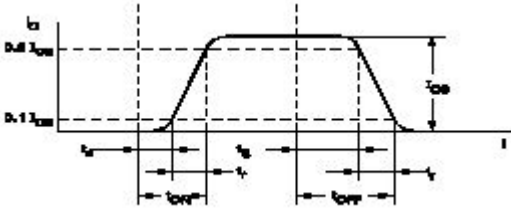
A) Natural Temperature Co-efficient Resistor
B) Neutral Temperature Co-efficient Resistor
C) Negative Temperature Co-efficient Resistor (Correct)
D) Non Temperature Co-efficient Resistor

28. What is the name of the symbol as shown in the figure? | ಚಿತ್ರದಲ್ಲಿ ತೋರಿಸಿರುವಂತೆ ಚಿಹ್ನೆಯ ಹೆಸರೇನು?



A) Two input OR gate
B) Two input AND gate
D) Two input NAND gate (Correct)
C) Two input NOR gate

23. What is the total turn-on time (ton) while transistor makes a transition from V_{CE} to V_{CE} ಟ್ರಾನ್ಸಿಸ್ಟರ್ V_2 ರಿಂದ V_1 ಗೆ ಪರಿವರ್ತನೆ ಮಾಡುವಾಗ ಒಟ್ಟು ಆನ್-ಆನ್ ಸಮಯ (ton) ಎಷ್ಟು?



A) $ton = tr - ts$
B) $ton = tr - td$
C) $ton = td + tr$ (Correct)
D) $ton = tr + td + ts$

24. Which letter indicates the compound material cadmium sulphide? | ಕ್ಯಾಡ್ಮಿಯಮ್ ಸಲ್ಫೈಡ್ ಎಂಬ ಸಂಯುಕ್ತ ವಸ್ತುವನ್ನು ಯಾವ ಅಕ್ಷರ ಸೂಚಿಸುತ್ತದೆ?

A) 'A'
B) 'B'
C) 'C'
D) 'R' (Correct)

25. Which doping material is used to make P-type semi conductor? | ಪಿ-ಟೈಪ್ ಸೆಮಿ ಕಂಡಕ್ಟರ್ ಮಾಡಲು ಯಾವ ಡೋಪಿಂಗ್ ವಸ್ತುಗಳನ್ನು ಬಳಸಲಾಗುತ್ತದೆ?

A) Boron | ಬೋರಾನ್ (Correct)
B) Arsenic | ಆರ್ಸೆನಿಕ್
C) Antimony | ಆಂಟಿಮನಿ
D) Phosphorous | ರಂಜಕ

26. What is the name of the symbol as shown in the figure? | ಚಿತ್ರದಲ್ಲಿ ತೋರಿಸಿರುವಂತೆ ಚಿಹ್ನೆಯ ಹೆಸರೇನು?

29. What is the characteristic property of base material in a transistor? | ಟ್ರಾನ್ಸಿಸ್ಟರ್‌ನಲ್ಲಿ ಮೂಲ ವಸ್ತುಗಳ ವಿಶಿಷ್ಟ ಆಸ್ತಿ ಯಾವುದು?

A) Lightly doped and very thin | ಲಘುವಾಗಿ ಡೋಪ್ ಮತ್ತು ತುಂಬಾ ತೆಳುವಾದ (Correct)
B) Heavily doped and very thin | ಹೆಚ್ಚು ಡೋಪ್ ಮತ್ತು ತುಂಬಾ ತೆಳುವಾದ
C) Lightly doped and very larger | ಲಘುವಾಗಿ ಡೋಪ್ ಮತ್ತು ತುಂಬಾ ದೊಡ್ಡದಾಗಿದೆ
D) Heavily doped and very larger | ಹೆಚ್ಚು ಡೋಪ್ ಮತ್ತು ತುಂಬಾ ದೊಡ್ಡದಾಗಿದೆ

30. What is the minimum and maximum value of resistor with four colour bands of red, violet, orange and gold respectively? | ಕ್ರಮವಾಗಿ ಕೆಂಪು, ನೇರಳೆ, ಕಿತ್ತಳೆ ಮತ್ತು ಚಿನ್ನದ ನಾಲ್ಕು ಬಣ್ಣದ ಬ್ಯಾಂಡ್‌ಗಳನ್ನು ಹೊಂದಿರುವ ರೆಸಿಸ್ಟರ್‌ನ ಕನಿಷ್ಠ ಮತ್ತು ಗರಿಷ್ಠ ಮೌಲ್ಯ ಎಷ್ಟು?

A) 23750Ω - 26250Ω
B) 24700Ω - 27300Ω
C) 25650Ω - 28350Ω (Correct)
D) 22400Ω - 33600Ω

31. What is the frequency of the displayed signal on the CRO screen covered by 5 division with a time base setting of 0.2 micro seconds? | 0.2 ಮೈಕ್ರೋ ಸೆಕೆಂಡ್‌ಗಳ ಸಮಯದ ಬೇಸ್ ಸೆಟ್ಟಿಂಗ್‌ನೊಂದಿಗೆ 5 ವಿಭಾಗದಿಂದ ಆವರಿಸಲ್ಪಟ್ಟ CRO ಸ್ಕ್ರೀನ್ ಮೇಲೆ ಪ್ರದರ್ಶಿಸಲಾದ ಸಿಗ್ನಲ್‌ನ ಆವರ್ತನ ಎಷ್ಟು?

A) 1.0 KHz
B) 10.0 KHz
C) 100.0 KHz
D) 1000.0 KHz (Correct)

32. What is the effect of pinch-off voltage in JFET? | JFET ಜಿಎಫೆಟ್‌ನಲ್ಲಿ ಪಿಂಚ್-ಆಫ್ ವೋಲ್ಟೇಜ್‌ನ ಪರಿಣಾಮ ಏನು?

- A) No depletion region exists | ಯಾವುದೇ ಸವಕಳಿ ಪ್ರದೇಶ ಅಸ್ತಿತ್ವದಲ್ಲಿಲ್ಲ
- B) Drain current becomes zero | ಡ್ರೈನ್ ಕರೆಂಟ್ ಶೂನ್ಯವಾಗುತ್ತದೆ (Correct)
- C) Reverse bias voltage becomes zero | ರಿವರ್ಸ್ ಬಯಾಸ್ ವೋಲ್ಟೇಜ್ ಶೂನ್ಯವಾಗುತ್ತದೆ
- D) Width of channel is maximum | ಚಾನಲ್ ಅಗಲವು ಗರಿಷ್ಠವಾಗಿದೆ

33. Which is a active component? | ಸಕ್ರಿಯ ಘಟಕ ಯಾವುದು?

- A) Inductor | ಇಂಡಕ್ಟರ್
- B) Resistor | ರೆಸಿಸ್ಟರ್
- C) Capacitor | ಕೆಪಾಸಿಟರ್
- D) Transistor | ಟ್ರಾನ್ಸಿಸ್ಟರ್ (Correct)

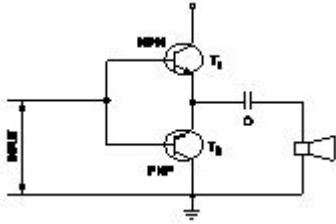
34. Which electronic circuit produces signal waves or pulses without an input? | ಇನ್ಪುಟ್ ಇಲ್ಲದೆ ಸಿಗ್ನಲ್ ತರಂಗಗಳು ಅಥವಾ ದಿವ್ಡಳ ಧಾನ್ಯಗಳನ್ನು ಉತ್ಪಾದಿಸುವ ಎಲೆಕ್ಟ್ರಾನಿಕ್ ಸರ್ಕ್ಯೂಟ್ ಯಾವುದು?

- A) Detector | ಡಿಟೆಕ್ಟರ್
- B) Amplifier | ಆಂಪ್ಲಿಫಿಯರ್
- C) Oscillator | ಆಂಡೋಲಕ್ (Correct)
- D) Modulator | ಮಾಡ್ಯುಲೇಟರ್

35. What is the power gain of CE amplifier with a voltage gain of 66 and β (Beta) of the transistor is 100? | ಟ್ರಾನ್ಸಿಸ್ಟರ್‌ನ 66 ಮತ್ತು β (Beta) ವೋಲ್ಟೇಜ್ ಗಳಿಕೆಯೊಂದಿಗೆ ಸಿಇ ಆಂಪ್ಲಿಫಿಯರ್‌ನ ವಿದ್ಯುತ್ ಲಾಭ ಎಷ್ಟು?

- A) 1.5
- B) 166
- C) 0.66
- D) 6600 (Correct)

36. What is the name of the amplifier as shown in the circuit? | ಸರ್ಕ್ಯೂಟ್‌ನಲ್ಲಿ ತೋರಿಸಿರುವಂತೆ ಆಂಪ್ಲಿಫಿಯರ್‌ನ ಹೆಸರೇನು?



- A) Current amplifier | ಕರೆಂಟ್ ಆಂಪ್ಲಿಫಿಯರ್
- B) Voltage amplifier | ವೋಲ್ಟೇಜ್ ಆಂಪ್ಲಿಫಿಯರ್
- C) Power amplifier | ಪವರ್ ಆಂಪ್ಲಿಫಿಯರ್ (Correct)
- D) Small signal amplifier | ಸಣ್ಣ ಸಿಗ್ನಲ್ ಆಂಪ್ಲಿಫಿಯರ್

37. Which quantity can be measured by CRO? | ಸಿಆರ್‌ಒನಿಂದ ಯಾವ ಪ್ರಮಾಣವನ್ನು ಅಳೆಯಬಹುದು?

- A) Frequency | ಆವರ್ತನ (Correct)
- B) Inductance | ಇಂಡಕ್ಟೆನ್ಸ್
- C) Resistance | ಪ್ರತಿರೋಧ
- D) Power factor | ವಿದ್ಯುತ್ ಅಂಶ

38. What is the output voltage if the centre tap of the transformer is open circuited in a full wave rectifier circuit? | ಟ್ರಾನ್ಸ್‌ಫಾರ್ಮರ್ ಸೆಂಟರ್ ಟ್ಯಾಪ್ ಪುಲ್ ವೇವ್ ರಿಕ್ಟಿಫೈಯರ್ ಸರ್ಕ್ಯೂಟ್‌ನಲ್ಲಿ ತೆರೆದ ಸರ್ಕ್ಯೂಟ್ ಆಗಿದ್ದರೆ ಔಟ್‌ಪುಟ್ ವೋಲ್ಟೇಜ್ ಏನು?

A) Zero voltage | ಶೂನ್ಯ ವೋಲ್ಟೇಜ್ (Correct)

B) Full rated output | ಪೂರ್ಣ ದರದ ಔಟ್‌ಪುಟ್

C) Half of the rated output | ರೇಟ್ ಮಾಡಿದ ಔಟ್‌ಪುಟ್‌ನ ಅರ್ಧದಷ್ಟು

D) One fourth of rated output | ರೇಟ್ ಮಾಡಿದ ಔಟ್‌ಪುಟ್ ನಾಲ್ಕನೇ ಒಂದು ಭಾಗ

39. What is the ratio between the change in dimension to its original dimension of the substance?

- A) Stress
- B) Strain
- C) Poisson's ratio
- D) Factor of safety (Incorrect)

40. What is the unit of strain?

- A) Kg/cm²
- B) Newton/metre²
- C) Metre
- D) No unit (Correct)

41. What is the ratio of change in length to original length?

- A) Linear strain
- B) Lateral strain
- C) Volumetric strain (Incorrect)
- D) Poisson's ratio

42. What is the ratio between lateral strain and longitudinal strain?

- A) Hooks law (Incorrect)
- B) Young's modulus
- C) Bulk modulus
- D) Poisson's ratio

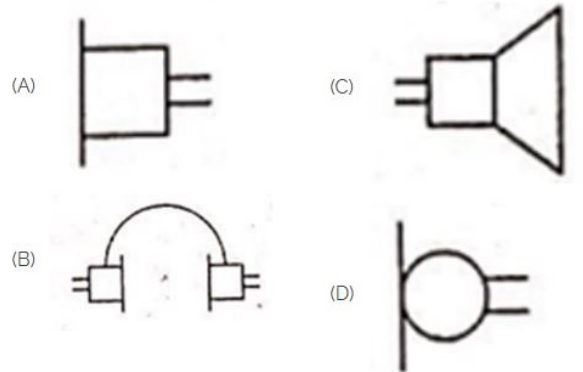
43. Which symbol is used to express change in length?

- A) L
- B) Δl
- C) l (Incorrect)
- D) e

44. Which force acts on rivets?

- A) Tensile force
- B) Compressive force (Incorrect)
- C) Shear force
- D) Bending force

45. Identify the symbol used for microphone (general) in electrical and electronic circuits. | ಎಲೆಕ್ಟ್ರಿಕಲ್ ಮತ್ತು ಎಲೆಕ್ಟ್ರಾನಿಕ್ ಸರ್ಕ್ಯೂಟ್‌ಗಳಲ್ಲಿ ಮೈಕ್ರೋಫೋನ್ (ಸಾಮಾನ್ಯ) ಗಾಗಿ ಬಳಸುವ ಚಿಹ್ನೆಯನ್ನು ಗುರುತಿಸಿ.



- A) A
- B) B

C) C

D) D (Correct)

46. Which is the static machine that increase or decrease the AC voltage? | AC ವೋಲ್ಟೇಜ್ ಅನ್ನು ಹೆಚ್ಚಿಸುವ ಅಥವಾ ಕಡಿಮೆ ಮಾಡುವ ಸ್ಟಾಟಿಕ್ ಯಂತ್ರ ಯಾವುದು?

A) Transformer | ಟ್ರಾನ್ಸ್‌ಫಾರ್ಮರ್ (Correct)

B) Generator | ಜನರೇಟರ್

C) Alternator | ಆಲ್ಟರ್ನೇಟರ್

D) Induction motor | ಇಂಡಕ್ಷನ್ ಮೋಟಾರ್

47. What is the name of the gate | ಗೇಟ್ ಹೆಸರೇನು?



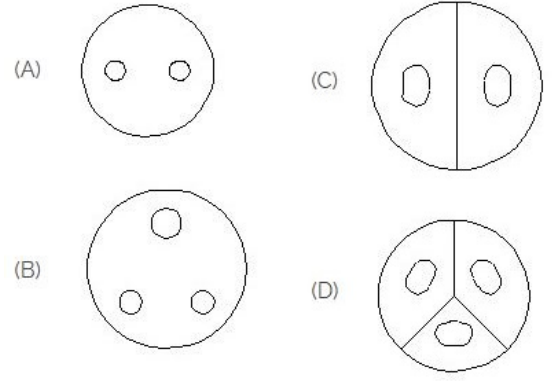
A) NOT Gate | NOT ಗೇಟ್

B) Ex-NOR Gate | Ex-NOR ಗೇಟ್

C) OR Gate | OR ಗೇಟ್

D) AND Gate | AND ಗೇಟ್ (Correct)

48. Identify the 3 pin socket. | 3 ಪಿನ್ ಸಾಕೆಟ್ ಅನ್ನು ಗುರುತಿಸಿ.



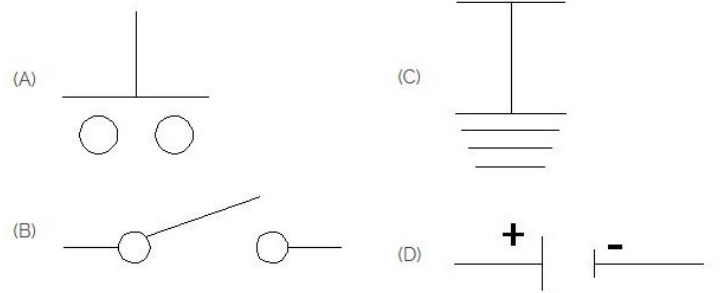
A) A

B) B (Correct)

C) C

D) D

49. Which is the symbol of earth? | ಭೂಮಿಯ ಸಂಕೇತ ಯಾವುದು?



A) A

B) B

C) C (Correct)

D) D

50. Which device is used to start and stop a motor? | ಮೋಟಾರ್ ಅನ್ನು ಪ್ರಾರಂಭಿಸಲು ಮತ್ತು ನಿಲ್ಲಿಸಲು ಯಾವ ಸಾಧನವನ್ನು ಬಳಸಲಾಗುತ್ತದೆ?

A) Rotor | ರೋಟರ್

B) Starter | ಸ್ಟಾರ್ಟರ್ (Correct)

C) Stator | ಸ್ಟೇಟರ್

D) Slip ring | ಸ್ಲಿಪ್ ರಿಂಗ್