

Student: Hari

Score: 25/51 (49.02%)

Code: 3397

1. Which vice is used to hold hollow cylindrical jobs? | ಹೊಳಿದುಳ್ಳ ದುಂಡಾಕಾರದ ಜಾಬ್‌ಗಳನ್ನು ಹಿಡಿದಿಡಲು ಯಾವ ವೈಸ್ ಉಪಯೋಗಿಸಲಾಗುತ್ತದೆ?

- A) Pin vice | ಪಿನ್ ವೈಸ್
C) Hand vice | ಹ್ಯಾಂಡ್ ವೈಸ್ (Incorrect)
B) Pipe vice | ಪೈಪ್ ವೈಸ್
D) Bench vice | ಬೆಂಚ್ ವೈಸ್

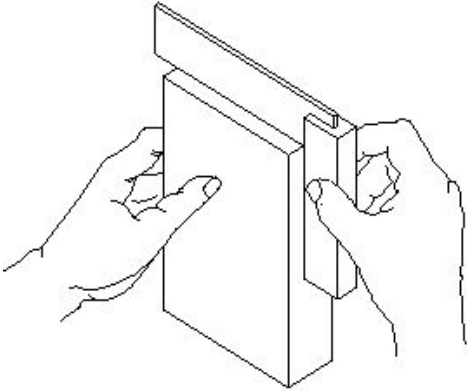
2. What does "A" denote in the ABC of the first aid? | ಪ್ರಥಮಚಿಕಿತ್ಸೆಯ ABC ವಿಧಾನದಲ್ಲಿ "A" ಏನನ್ನು ಸೂಚಿಸುತ್ತದೆ?

- A) Air way (Correct)
C) Arresting
B) Attention
D) Atmosphere

3. Which caliper is used for finding the centre of the round bar? | ವೃತ್ತಾಕಾರದ ಸರಳಿನ ಕೇಂದ್ರ ಬಿಂದುವನ್ನು ಗುರುತಿಸಲು (ಸೆಂಟರ್ ಆಫ್ ದಿ ರೌಂಡ್ ಬಾರ್) ಯಾವ ಕ್ಯಾಲಿಪರ್‌ನ್ನು ಬಳಸಲಾಗುತ್ತದೆ?

- A) Jenny caliper | ಜೆನ್ನಿ ಕ್ಯಾಲಿಪರ್ (Correct)
C) Outside caliper | ಹೊರಬದಿ (ಔಟ್‌ಸೈಡ್) ಕ್ಯಾಲಿಪರ್
B) Inside caliper | ಒಳಬದಿ (ಇನ್‌ಸೈಡ್) ಕ್ಯಾಲಿಪರ್
D) Firm joint caliper | ಸ್ಥಿರ ಜೋಡಣೆ (ಫರ್ಮ್ ಜಾಯಿಂಟ್) ಕ್ಯಾಲಿಪರ್

4. What is the use of try square shown in the figure? | ಚಿತ್ರದಲ್ಲಿ ತೋರಿಸಿರುವ ಟ್ರೈ ಸ್ಕ್ವೇರ್‌ನ ಉಪಯೋಗವೇನು?



- A) To check the flatness | ಸಮತಲತೆಯನ್ನು ಪರಿಶೀಲಿಸಲು
C) To mark lines at 90° | 90° ನಲ್ಲಿ ರೇಖೆಗಳನ್ನು ಗುರುತಿಸಲು
B) To check the squareness | ಚೌಕಟ್ಟನ್ನು (ಸ್ಕ್ವೇರ್‌ನಸ್) ಪರಿಶೀಲಿಸಲು
D) To set the workpiece at right angle | ವರ್ಕ್‌ಪೀಸ್ ಅನ್ನು ಲಂಬ ಕೋನದಲ್ಲಿ (ರೈಟ್ ಆಂಗಲ್) ಹೊಂದಿಸಲು (Incorrect)

5. Which material is used to make bench vice? | ಬೆಂಚ್ ವೈಸ್ ತಯಾರಿಸಲು ಬಳಸುವ ಲೋಹವೇನು?

- A) Tool steel | ಟೂಲ್ ಸ್ಟೀಲ್
C) Medium carbon steel | ಮಿಡಿಯಮ್ ಕಾರ್ಬನ್ ಸ್ಟೀಲ್
B) High carbon steel | ಹೈ ಕಾರ್ಬನ್ ಸ್ಟೀಲ್ (Incorrect)
D) Cast iron | ಕ್ಯಾಸ್ಟ್ ಐರನ್

6. How do you stop bleeding in an injured person? | ಗಾಯಗೊಂಡ ವ್ಯಕ್ತಿಯ ರಕ್ತಸ್ರಾವವನ್ನು ಹೇಗೆ ನಿಲ್ಲಿಸಬಹುದು?

- A) Tie bandage over the wound | ಗಾಯದ ಮೇಲೆ ಬ್ಯಾಂಡೇಜ್ ಕಟ್ಟುವ ಮೂಲಕ
C) Apply tincture over the wound | ಗಾಯದ ಮೇಲೆ ಟಿಂಚರ್ ಅನ್ನು ಹಚ್ಚುವುದರಿಂದ
B) Apply ointment over the wound | ಗಾಯದ ಮೇಲೆ ಮುಲಾಮು (ಆಯಿಂಟ್‌ಮೆಂಟ್) ಹಚ್ಚುವುದರಿಂದ
D) Apply pressure over the wound | ಗಾಯದ ಮೇಲೆ ಕೈಯಿಂದ ಒತ್ತುವ ಮೂಲಕ (Correct)

7. Which process breaks down the materials into organic compounds that are used as manure? | ವಸ್ತುಗಳನ್ನು ತುಂಡರಿಸಿ ಸಾವಯವ ವಸ್ತುಗಳನ್ನಾಗಿ ಪರಿವರ್ತಿಸುವ ಮತ್ತು ಗೊಬ್ಬರವಾಗಿ ಉಪಯೋಗಿಸುವ ವಿಧಾನಕ್ಕೆ ಏನೆಂದು ಕರೆಯುತ್ತಾರೆ?

- A) Land fills | ಭೂಮಿಗೆ ಮರಳಿಸುವುದು
C) Composting | ಸಾವಯವ ಗೊಬ್ಬರ
B) Recycling | ಮರು ಬಳಕೆ ಮಾಡುವುದು
D) Burning waste material | ನಿರಾಪಯುಕ್ತ ವಸ್ತುಗಳನ್ನು ಸುಡುವುದು (Incorrect)

8. Which class of fire is caused by fire wood, paper or cloth? | ಕಟ್ಟಿಗೆ, ಕಾಗದ, ಬಟ್ಟೆಗಳಿಂದ ಉಂಟಾದ ಬೆಂಕಿಯ ವರ್ಗವೇನು?

- A) Class 'A' fire (Correct)
C) Class 'C' fire
B) Class 'B' fire
D) Class 'D' fire

9. Which is an immediate life-saving procedure? | ಇವುಗಳಲ್ಲಿ ಯಾವುದು ತುರ್ತು ಜೀವರಕ್ಷಾ ವಿಧಾನವಾಗಿದೆ?

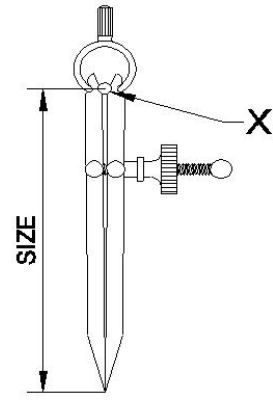
- A) First Aid | ಪ್ರಥಮಚಿಕಿತ್ಸೆ (Correct)
C) Call an ambulance | ಆಂಬುಲೆನ್ಸ್ ಗೆ ಕರೆ ಮಾಡುವುದು
B) Call a doctor | ವೈದ್ಯರಿಗೆ ಕರೆಮಾಡುವುದು
D) Medical treatment | ವೈದ್ಯಕೀಯ ಚಿಕಿತ್ಸೆ

10. Which marking media is poisonous? | ಇದರಲ್ಲಿ ಯಾವ ಗುರುತು ಮಾಧ್ಯಮ ವಿಷಕಾರಿಯಾಗಿದೆ?

- A) White wash | ವೈಟ್ ವಾಶ್ (Incorrect)
C) Copper sulphate | ತಾಮ್ರದ ಸಲ್ಫೇಟ್
B) Prussian blue | ಪ್ರುಷಿಯನ್ ಬ್ಲೂ
D) Cellulose lacquer | ಸೆಲ್ಯುಲೋಸ್ ಲಾಕ್ವರ್

11. How should one avoid accidents in a workplace? | ಕೆಲಸದ ಸ್ಥಳದಲ್ಲಿ ಅಪಘಾತವನ್ನು ತೊಡೆದು ಹಾಕುವುದು ಹೇಗೆ?

- A) Doing work in ancient way | ಪುರಾತನ ರೀತಿಯಲ್ಲಿ ಕೆಲಸ ಮಾಡುತ್ತಿದೆ
 B) Doing work in one's own way | ಸ್ವಂತ ರೀತಿಯಲ್ಲಿ ಕೆಲಸ ಮಾಡುವುದು
 C) Not observing safety procedure | ಸುರಕ್ಷತಾ ಕಾರ್ಯವಿಧಾನವನ್ನು ಗಮನಿಸದೆ ಇರುವ ಮೂಲಕ
 D) Observing safety rules in all aspects | ಎಲ್ಲಾ ಅಂಶಗಳಲ್ಲಿ ಸುರಕ್ಷತಾ ನಿಯಮಗಳನ್ನು ಗಮನಿಸುವುದು (Correct)

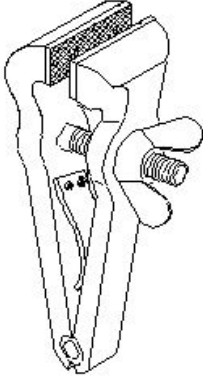


- A) Leg | ಕಾಲು
 B) Peg | ಪೆಗ್
 C) Washer | ವಾಶರ್
 D) Fulcrum | ಫಲ್ಕ್ರುಮ್ (Correct)

12. How do you use the fire extinguishers to stop fire? | ಬೆಂಕಿಯನ್ನು ನಿಲ್ಲಿಸಲು ನೀವು ಅಗ್ನಿಶಾಮಕಗಳನ್ನು ಹೇಗೆ ಬಳಸುತ್ತೀರಿ?

- A) Pull, Sweep, Aim, Squeeze (Incorrect)
 B) Pull, Aim, Squeeze, Sweep (Correct)
 C) Aim, Pull, Squeeze, Sweep
 D) Aim, Squeeze, Pull, Sweep

13. What is the name of the vice shown in the figure? | ಈ ಕೆಳಗಿನ ವೈಸ್‌ನ ಹೆಸರೇನು?



- A) Pin vice | ಪಿನ್ ವೈಸ್
 B) Pipe vice | ಪೈಪ್ ವೈಸ್
 C) Hand vice | ಕೈ ವೈಸ್ (Correct)
 D) Quick releasing vice | ಕ್ವಿಕ್ ರಿಲೀಸಿಂಗ್ ವೈಸ್

14. Which hand tool is used to finish the resharpened divider point? | ಮರು ಹರಿತಗೊಳಿಸಲಾದ ಡಿವೈಡರ್ ಪಾಯಿಂಟ್‌ನನ್ನು ಫಿನಿಷ್ ಮಾಡಲು ಯಾವುದನ್ನು ಬಳಸಲಾಗುತ್ತದೆ?

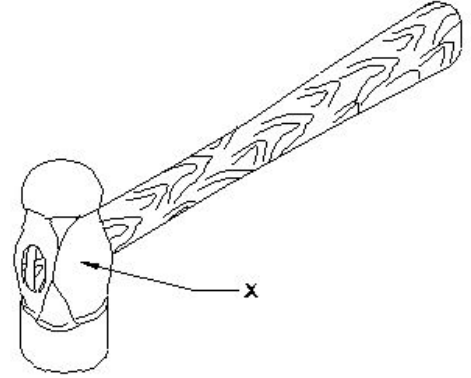
- A) File | ಅರ್ (ಫೈಲ್) (Incorrect)
 B) Grinder | ಗ್ರೈಂಡರ್
 C) Scraper | ಸ್ಕ್ರಾಪರ್
 D) Oil stone | ಆಯಿಲ್ ಸ್ಟೋನ್ (Correct)

15. Which is a soft skill? | ಯಾವುದು ಸಾಫ್ಟ್ ಸ್ಕಿಲ್ಸ್ ಅಡಿಯಲ್ಲಿ ಬರುತ್ತದೆ?

- A) Copywriting | ಕಾಪಿರೈಟಿಂಗ್ (Incorrect)
 B) Marketing | ಮಾರ್ಕೆಟಿಂಗ್
 C) Teamwork | ತಂಡದ ಕೆಲಸ (Correct)
 D) Planning | ಯೋಜನೆ

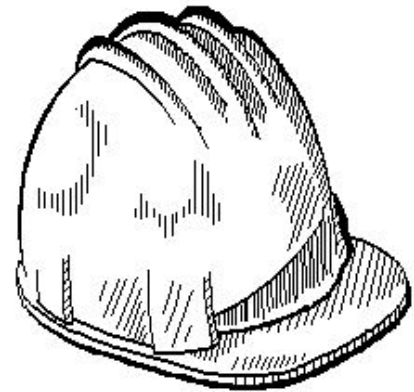
16. What is the name of the part marked as X shown in the figure? | ಈ ಕೆಳಗಿನ ಚಿತ್ರದಲ್ಲಿ X ನಿಂದ ಗುರುತಿಸಲಾದ ಭಾಗದ ಹೆಸರೇನು?

17. What is the name of the part of a hammer marked as 'X' shown in the figure? | 'X' ನಿಂದ ಗುರುತಿಸಿದ ಸುತ್ತಿಗೆಯ ಭಾಗದ ಹೆಸರೇನು?



- A) Face | ಫೇಸ್
 B) Pein | ಪೀನ್
 C) Cheek | ಚೀಕ್ (Correct)
 D) Eye hole | ಕಣ್ಣಿನಾಕಾರದ ರಂಧ್ರ (ಐ ಹೋಲ್)

18. Which hazard occurs if a person in the workshop does not wear the PPE shown in the figure? | ವರ್ಕ್‌ಶಾಪ್‌ನಲ್ಲಿರುವ ವ್ಯಕ್ತಿಯು ಚಿತ್ರದಲ್ಲಿ ತೋರಿಸಿರುವ ಪಿಪಿಇ ಅನ್ನು ಧರಿಸದಿದ್ದರೆ ಯಾವ ಅಪಾಯ ಸಂಭವಿಸುತ್ತದೆ?



- A) Fumes / gases / vapours | ಹೂಗುಗಳು / ಅನಿಲಗಳು / ಆವಿಗಳು
 B) Striking against objects | ಬೀಳುವ ಮತ್ತು ಹೊಡೆಯುವ ವಸ್ತುಗಳು (Correct)
 C) High noise level | ಹೆಚ್ಚಿನ ಶಬ್ದ
 D) Flying dust particles | ಹಾರುವ ಧೂಳಿನ ಕಣಗಳು

19. What is the advantage of waste disposal? | ತ್ಯಾಜ್ಯ ವಿಲೇವಾರಿಯ ಪ್ರಯೋಜನವೇನು?

A) Uses lot of energy and resources | ಸಾಕಷ್ಟು ಶಕ್ತಿ ಮತ್ತು ಸಂಪನ್ಮೂಲಗಳನ್ನು ಬಳಸುತ್ತದೆ

B) Increases adverse impact on environment | ಪರಿಸರದ ಮೇಲೆ ವ್ಯತಿರಿಕ್ತ ಪರಿಣಾಮ ಹೆಚ್ಚಿಸುತ್ತದೆ

C) Ensures workshop is neat and tidy | ಕಾರ್ಯಾಗಾರವು ಅಚ್ಚುಕಟ್ಟಾಗಿ ಮತ್ತು ಸುವ್ಯವಸ್ಥಿತವಾಗಿದೆ ಎಂದು ಖಚಿತಪಡಿಸುತ್ತದೆ (Correct)

D) Reduces economic efficiency | ಆರ್ಥಿಕ ದಕ್ಷತೆಯನ್ನು ಕಡಿಮೆ ಮಾಡುತ್ತದೆ

20. What is the use of groove provided on the either side of a vee-block? | ವೀ-ಬ್ಲಾಕ್‌ನ ಎರಡೂ ಬದಿಯಲ್ಲಿ ಒದಗಿಸಲಾದ ಗ್ರೂವ್‌ನ ಬಳಕೆ ಏನು?

A) For appearance | ನೋಟಕ್ಕಾಗಿ (Incorrect)

B) For reducing the weight | ತೂಕವನ್ನು ಕಡಿಮೆ ಮಾಡಲು

C) To reduce bearing surface | ಬೇರಿಂಗ್ ಮೇಲ್ಮೈಯನ್ನು ಕಡಿಮೆ ಮಾಡಲು

D) Holding clamps | ಹಿಡಿಕಟ್ಟುಗಳನ್ನು (ಕ್ಲಾಂಪ್) ಹಿಡಿದಿಟ್ಟುಕೊಳ್ಳುವುದು

21. Which caliper has one leg with an adjustable divider point and the other leg bent? | ಒಂದು ಲೆಗ್ ಡಿವೈಡರ್ ಪಾಯಿಂಟ್ ಮತ್ತು ಇನ್ನೊಂದು ಬಗ್ಗಿರುವ ಲೆಗ್ ಹೊಂದಿರುವ ಕ್ಯಾಲಿಪರ್‌ನ ಹೆಸರೇನು?

A) Jenny caliper | ಜೆನಿ ಕ್ಯಾಲಿಫರ್ (Correct)

B) Inside caliper | ಒಳಬದಿ ಕ್ಯಾಲಿಫರ್

C) Outside caliper | ಹೊರಬದಿ ಕ್ಯಾಲಿಫರ್

D) Spring joint caliper | ಸ್ಪ್ರಿಂಗ್ ಜೋಂಟ್‌ನ ಕ್ಯಾಲಿಫರ್

22. Which period is referred to as the □ golden hours□ for an injured person? | ಏನನ್ನು ಬಂಗಾರದ ಕ್ಷಣಗಳ ಅವಧಿಯೆಂದು ಉಲ್ಲೇಖಿಸಲಾಗುತ್ತದೆ?

A) First 30 minutes after incident

B) First 30 minutes

C) First 45 minutes of admission

D) First 60 minutes after treatment (Incorrect)

23. What is the accuracy of protractor head in combination set? | ಕಾಂಬಿನೇಷನ್ ಸೆಟ್‌ನಲ್ಲಿ ಕೋನಮಾಪಕದ ಹೆಡ್‌ನ ನಿಖರತೆಯೆನು (ಅಕ್ಕುರೆಸಿ)?

A) 1°

B) 5°

C) 5□ (Incorrect)

D) 5□

24. Which punch is used for witness marks? | ಅಳಿಸಿದ ಗುರುತುಗಳನ್ನು (ವಿಟ್ನೆಸ್ ಮಾರ್ಕ್ಸ್) ಪಂಚ್ ಮಾಡಲು ಯಾವ ಪಂಚ್ ಉಪಯೋಗಿಸಲಾಗುತ್ತದೆ?

A) Dot punch | ಡಾಟ್ ಪಂಚ್

B) Pin punch | ಪಿನ್ ಪಂಚ್

C) Bell punch | ಬೆಲ್ ಪಂಚ್

D) Centre punch | ಸೆಂಟರ್ ಪಂಚ್ (Incorrect)

25. What is the meaning of □ Seiri□ in 5S techniques? | 5S ತಂತ್ರಗಳಲ್ಲಿ □ಸೇರಿ□ ಅರ್ಥವೇನು?

A) Identifies storage | ಸಂಗ್ರಹಣೆಯನ್ನು ಗುರುತಿಸುತ್ತದೆ

B) Cleans and inspects | ಸ್ವಚ್ಛಗೊಳಿಸಿ ಮತ್ತು ಪರಿಶೀಲಿಸಿ

C) Operating procedures | ಕಾರ್ಯಾಚರಣೆಯ ಕಾರ್ಯ ವಿಧಾನಗಳು

D) Removes unnecessary items | ಅನಗತ್ಯ ವಸ್ತುಗಳನ್ನು ತೆಗೆದುಹಾಕಲು (Correct)

26. Which ensures personal safety? | ಇವುಗಳಲ್ಲಿ ಯಾವುದು ವೈಯಕ್ತಿಕ ಸುರಕ್ಷತೆಯಾಗಿದೆ?

A) Keeping the machine clean | ಯಂತ್ರವನ್ನು ಸ್ವಚ್ಛವಾಗಿಡುವುದು

B) Concentrating on your work | ನಿಮ್ಮ ಕೆಲಸದ ಮೇಲೆ ಏಕಾಗ್ರತೆ

C) Keeping the gang way and floor clean | ಗ್ಯಾಂಗ್ ವೇ ಮತ್ತು ನೆಲವನ್ನು ಸ್ವಚ್ಛವಾಗಿಟ್ಟುಕೊಳ್ಳುವುದು

D) Keeping the tools at their proper place | ಉಪಕರಣಗಳನ್ನು ಅವುಗಳ ಸರಿಯಾದ ಸ್ಥಳದಲ್ಲಿ ಇಡುವುದು (Incorrect)

27. Where will the weight of the hammer be stamped? | ಸುತ್ತಿಗೆಯ ತೂಕದ ಮುದ್ರೆಯನ್ನು ಎಲ್ಲಿ ಹಾಕಿರುತ್ತಾರೆ?

A) Face | ಫೇಸ್

B) Pein | ಪೀನ್

C) Cheek | ಚೀಕ್

D) Eye hole | ಕಣ್ಣಿನಾಕಾರದ ರಂಧ್ರ (ಐ ಹೋಲ್) (Incorrect)

28. What is the bin colour code for waste paper segregation? | ತ್ಯಾಜ್ಯ ಕಾಗದವನ್ನು ಪ್ರತ್ಯೇಕಿಸಲು ಬಿನ್ ಬಣ್ಣದ ಕೋಡ್ ಯಾವುದು?

A) Red | ಕೆಂಪು

B) Blue | ನೀಲಿ (Correct)

C) Black | ಕಪ್ಪು

D) Green | ಹಸಿರು

29. Which marking media is applied in rough forgings and castings? | ರಫ್ ಫೋರ್ಜಿಂಗ್‌ಗಳು ಮತ್ತು ಕ್ಯಾಸ್ಟಿಂಗ್‌ಗಳಲ್ಲಿ ಯಾವ ಮಾರ್ಕಿಂಗ್ ಮೀಡಿಯಾ ಹಚ್ಚಲಾಗುತ್ತದೆ?

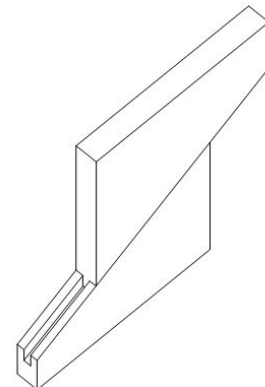
A) White wash | ವೈಟ್ ವಾಶ್

B) Prussian blue | ಪ್ರುಷಿಯನ್ ಬ್ಲೂ

C) Copper sulphate | ತಾಮ್ರದ ಸಲ್ಫೇಟ್ (Incorrect)

D) Cellulose lacquer | ಸೆಲ್ಯುಲೋಸ್ ಲಾಕ್ವರ್

30. What is the name of the parallel block shown in the figure? | ಚಿತ್ರದಲ್ಲಿ ತೋರಿಸಿರುವ ಸಮಾನಾಂತರ (ಪ್ಯಾರಲೆಲ್) ಬ್ಲಾಕ್‌ನ ಹೆಸರೇನು?



A) Solid parallel block | ಘನ ಸಮಾನಾಂತರ (ಪ್ಯಾರಲೆಲ್) ಬ್ಲಾಕ್

B) Tenon parallel block | ಟೆನಾನ್ ಸಮಾನಾಂತರ ಬ್ಲಾಕ್

C) Angular parallel block | ಸಮಾನಾಂತರ ಕೋನಿಯ ಬ್ಲಾಕ್

D) Adjustable parallel block | ಹೊಂದಿಸಬಹುದಾದ ಸಮಾನಾಂತರ ಬ್ಲಾಕ್ (Correct)

31. What is the use of adjustable parallel blocks? | ಅಡ್ಜಸ್ಟಬಲ್ ಪ್ಯಾರಲಲ್ ಬ್ಲಾಕ್‌ಗಳ ಬಳಕೆ ಏನು?

A) To set an angular job | ಅಂಗುಲರ್ ಜಾಬ್‌ನ್ನು ಹೊಂದಿಸಲು ಕರ್ವ್ ಜಾಬ್ ಹೊಂದಿಸಲು

C) To hold the irregular shape of job | ಇರ್ರೆಗುಲರ್ ಶೇಪ್ ಜಾಬ್ ಹಿಡಿದಿಡಲು

D) To adjust and set different heights | ವಿವಿಧ ಎತ್ತರಗಳನ್ನು ಹೊಂದಿಸಲು ಮತ್ತು ಸರಿಪಡಿಸಲು (Correct)

32. Which material property returns to its original shape after the withdrawal of applied force? | ಅಪ್ಲೈಡ್ ಫೋರ್ಸ್ ಬಿಡುಗಡೆ ಮಾಡಿದ ನಂತರ ಯಾವ ವಸ್ತುವಿನ ಗುಣವು ಅದರ ಮೂಲ ಆಕಾರಕ್ಕೆ ಮರಳುತ್ತದೆ?

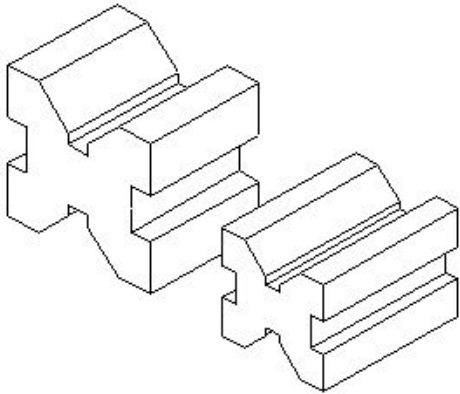
A) Plasticity | ಪ್ಲಾಸ್ಟಿಸಿಟಿ

C) Toughness | ಗಟ್ಟಿತನ

B) Elasticity | ಎಲಾಸ್ಟಿಸಿಟಿ (Correct)

D) Hardness | ಗಡಸುತನ

33. Which type of "V" block is shown in the figure? | ಚಿತ್ರದಲ್ಲಿ ಯಾವ ರೀತಿಯ V ಬ್ಲಾಕ್ ಅನ್ನು ತೋರಿಸಲಾಗಿದೆ?



A) Single level single groove | ಸಿಂಗಲ್ ಲೆವೆಲ್ ಸಿಂಗಲ್ ಗ್ರೂವ್

C) Double level single groove | ಡಬಲ್ ಲೆವೆಲ್ ಸಿಂಗಲ್ ಗ್ರೂವ್ V ಬ್ಲಾಕ್ (Correct)

D) Double level double groove | ಡಬಲ್ ಲೆವೆಲ್ ಡಬಲ್ ಗ್ರೂವ್

34. Which metal cutting saw is used for cutting different profiles? | ವಿವಿಧ ಪ್ರೊಫೈಲ್‌ಗಳನ್ನು ಕತ್ತರಿಸಲು ಯಾವ ಲೋಹದ ಕತ್ತರಿಸುವ ಗರಗಸವನ್ನು ಬಳಸಲಾಗುತ್ತದೆ?

A) Power saw | ಪವರ್ ಸಾ

C) Contour band saw | ಕಾಂಟೂರ್ ಬ್ಯಾಂಡ್ ಸಾ

B) Circular saw | ಸರ್ಕ್ಯುಲರ್ ಸಾ

D) Horizontal band saw | ಹಾರಿಜಾಂಟಲ್ ಬ್ಯಾಂಡ್ ಸಾ (Incorrect)

35. What is the accuracy of a metric outside micrometer? | ಮೆಟ್ರಿಕ್ ಔಟ್ ಸೈಡ್ ಮೈಕ್ರೋಮೀಟರ್‌ನ ಆಕ್ಯುರೇಸಿ ಏನು?

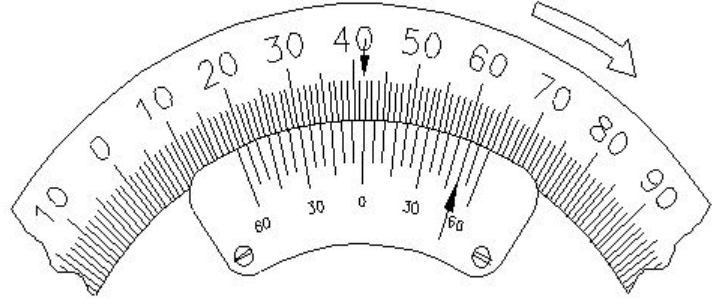
A) 0.01 mm

B) 0.001 mm (Incorrect)

C) 0.02 mm

D) 0.002 mm

36. What is the reading of the vernier bevel protractor shown in the figure? | ಚಿತ್ರದಲ್ಲಿ ತೋರಿಸಿರುವ ವರ್ನಿಯರ್ ಬೆವೆಲ್ ಪ್ರೊಟ್ರಾಕ್ಟರ್‌ನ ರೀಡಿಂಗ್ ಏನು?



A) 18° 50'

C) 50° 50'

B) 41° 50' (Correct)

D) 58° 50'

37. What is the name of the warning sign shown in the figure? | ಚಿತ್ರದಲ್ಲಿ ತೋರಿಸಿರುವ ಎಚ್ಚರಿಕೆ ಚಿಹ್ನೆಯ ಹೆಸರೇನು?



A) Risk of electric shock | ವಿದ್ಯುತ್ ಆಘಾತದ ಅಪಾಯ

C) Risk of explosion | ಸ್ಫೋಟದ ಅಪಾಯ

B) Risk of fire | ಬೆಂಕಿಯ ಅಪಾಯ (Correct)

D) Risk of ionizing radiation | ಅಯಾನೀಕರಣ ವಿಕಿರಣದ ಅಪಾಯ

38. What is the name of fixed or supporting point of a lever? |

A) Mechanical advantage (Incorrect)

C) Effort

B) Fulcrum

D) Load

39. What effort required to lift a load of 150 kg in a wheel and axle, if the velocity ratio is 2.5 and the efficiency of the machine is 75%?

A) 70 kg

C) 90 kg (Incorrect)

B) 80 kg

D) 100 kg

40. Which is example for second order lever?

A) Common balance

C) Bottle opener

B) A pair of scissors

D) Human forearm (Incorrect)

41. What is termed as the quantity of matter contained in a body?

A) Density

B) Volume

C) Mass

D) Specific gravity (Incorrect)

42. What is called mass per unit volume of a substances?

A) Mass

B) Weight (Incorrect)

C) Density

D) Volume

43. What is the density of aluminium?

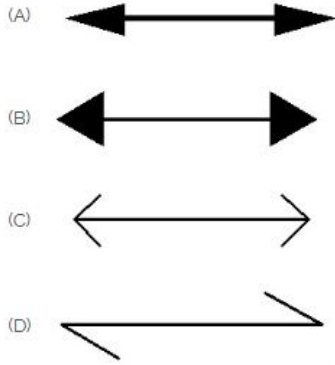
A) 2.7 g/cm³

B) 3.7 g/cm³ (Incorrect)

C) 4.7 g/cm³

D) 5.7 g/cm³

44. Which arrow head is correct as per standard? | ಮಾನದಂಡದ ಪ್ರಕಾರ ಯಾವ ಬಾಣದ ಹೆಡ್ ಸರಿಯಾಗಿದೆ?



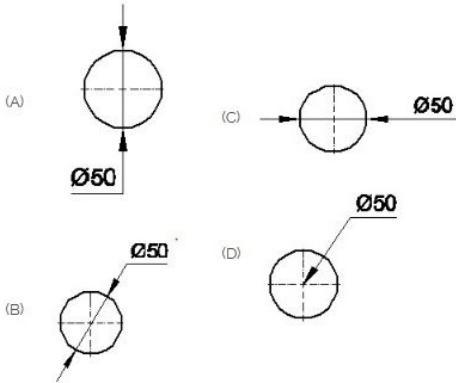
A) A

B) B (Incorrect)

C) C

D) D

45. Which dimension correctly marked in the circle as per standard? | ಮಾನದಂಡದ ಪ್ರಕಾರ ವೃತ್ತದಲ್ಲಿ ಯಾವ ಆಯಾಮವನ್ನು ಸರಿಯಾಗಿ ಗುರುತಿಸಲಾಗಿದೆ?



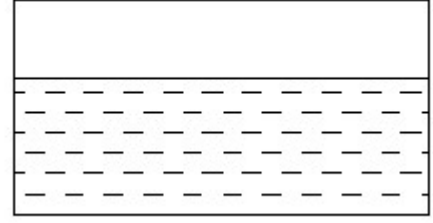
A) A

B) B

C) C

D) D (Incorrect)

46. Identify the conventional symbol of material? | ವಸ್ತುವಿನ ಕನ್ವೆಷನಲ್ ಚಿಹ್ನೆಯನ್ನು ಗುರುತಿಸಿ?



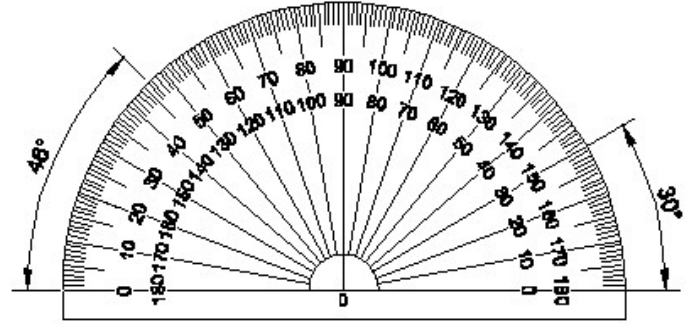
A) Water | ನೀರು (Correct)

B) Concrete | ಕಾಂಕ್ರೀಟ್

C) Asbestos | ಆಸ್ಟೆಸ್ಟೋಸ್

D) Glass | ಗಾಜು

47. Identify the name of instrument? | ಉಪಕರಣದ ಹೆಸರನ್ನು ಗುರುತಿಸುವುದೇ?



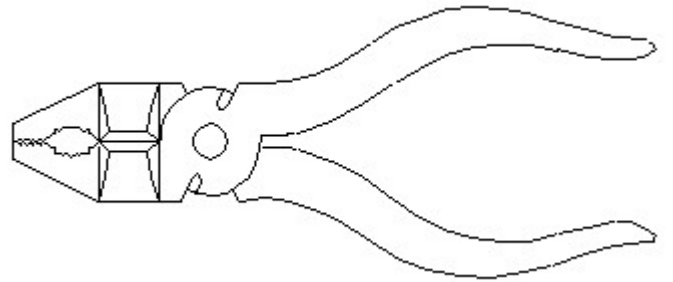
A) Set square | ಸೆಟ್ ಸ್ಕ್ವೇರ್

B) Protractor | ಪ್ರೊಟ್ರಾಕ್ಟರ್ (Correct)

C) French curve | ಫ್ರೆಂಚ್ ಕರ್ವ್

D) T square | ಟ್ ಸ್ಕ್ವೇರ್

48. Identify the name of tool? | ಉಪಕರಣದ ಹೆಸರನ್ನು ಗುರುತಿಸುವುದೇ?



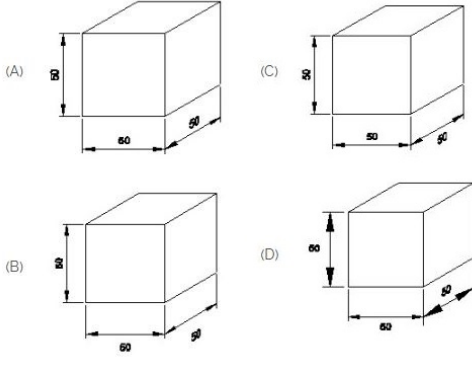
A) Hawk-billed shear | ಹಾಕ್-ಬಿಲ್ಡ್ ಸ್ಕೀರ್
ಬಿಲ್ಡ್ ಸ್ಕೀರ್

B) Aviation shear |
ಏವಿಯೇಷನ್ ಸ್ಕೀರ್

C) Cutting plier | ಕಟಿಂಗ್
ಪ್ಲಿಯರ್ (Correct)

D) Double cutting shear |
ಡಬಲ್ ಕಟಿಂಗ್ ಸ್ಕೀರ್

49. Which drawing dimension is correct as per IS standard? | IS ಮಾನದಂಡದ ಪ್ರಕಾರ ಯಾವ ರೇಖಾಚಿತ್ರದ ಆಯಾಮವು ಸರಿಯಾಗಿದೆ?



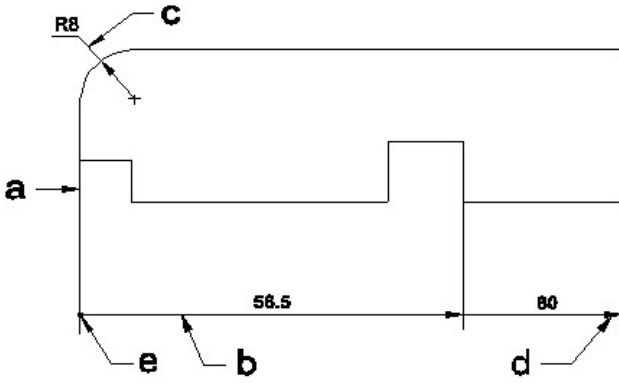
A) A (Correct)

B) B

C) C

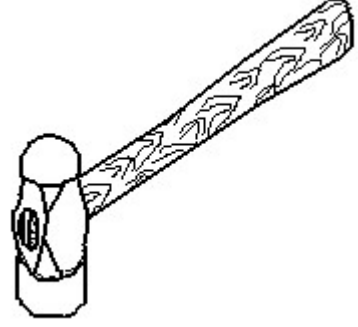
D) D

50. Identify the line □ b □ ? | □ ಸಾಠಿನ್ನು ಗುರುತಿಸುವುದೇ?



- A) Dimension line | ಡೈಮೆನ್ಷನ್ ಲೈನ್
 B) Extension line | ಎಕ್ಸ್ಟೆನ್ಷನ್ ಲೈನ್
 C) Leader line | ಲೀಡರ್ ಲೈನ್ (Incorrect)
 D) Termination of dimension line | ಆಯಾಮ ರೇಖೆಯ ಮುಕ್ತಾಯ

51. Identify the name of tool? | ಉಪಕರಣದ ಹೆಸರನ್ನು ಗುರುತಿಸುವುದೇ?



- A) Ball pein hammer | ಬಾಲ್ ಪೀನ್ ಸುತ್ತಿಗೆ (Correct)
 B) Cross pein hammer | ಕ್ರಾಸ್ ಪೀನ್ ಸುತ್ತಿಗೆ
 C) Straight pein hammer | ನೇರ ಪೀನ್ ಸುತ್ತಿಗೆ
 D) Sledge hammer | ಸ್ಲೆಡ್ಜ್ ಸುತ್ತಿಗೆ