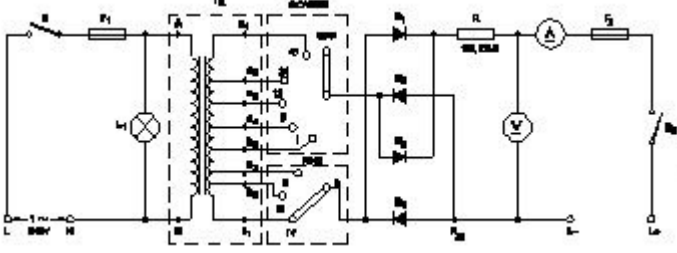


Student Name: _____ Roll No: _____

1. What is the function of fine selector switch in battery charger? | ಬ್ಯಾಟರಿ ಚಾರ್ಜರ್‌ನಲ್ಲಿ ಫೈನ್ ಸೆಲೆಕ್ಟರ್ ಸ್ವಿಚ್‌ನ ಕಾರ್ಯವೇನು?



- A) Selection of charging method | ವಿಧಾನವನ್ನು ಚಾರ್ಜ್ ಮಾಡುವ ಆಯ್ಕೆ
B) Selection of voltage range | ವೋಲ್ಟೇಜ್ ವ್ಯಾಪ್ತಿಯ ಆಯ್ಕೆ
C) Selection of current rating | ಪ್ರಸ್ತುತ ರೇಟಿಂಗ್ ಆಯ್ಕೆ
D) Selection of charging time | ಸಮಯವನ್ನು ಚಾರ್ಜ್ ಮಾಡುವ ಆಯ್ಕೆ

2. What happens to the terminal voltage of a cell if load increases? | ಲೋಡ್ ಹೆಚ್ಚಾದರೆ ಸೆಲ್ ದ ಟರ್ಮಿನಲ್ ವೋಲ್ಟೇಜ್‌ಗೆ ಏನಾಗುತ್ತದೆ?

- A) Decreases | ಕಡಿಮೆಯಾಗುತ್ತದೆ
B) Falls to zero | ಶೂನ್ಯಕ್ಕೆ ಫಾಲ್ಸ್
C) Remains same | ಅದೇ ಉಳಿದಿದೆ
D) Increases | ಹೆಚ್ಚಿಸುತ್ತದೆ

3. What is the Electro Chemical Equivalent (ECE) of silver? | ಎಲೆಕ್ಟ್ರೋ ರಾಸಾಯನಿಕ ಸಮಾನತೆ (ECE) ಬೆಳ್ಳಿಯ ಏನು?

- A) 0.1182 mg/coulomb
B) 0.01182 mg/coulomb
C) 0.001182 mg/coulomb
D) 1.1182 mg/coulomb

4. What is the method of charging if the battery is charged for short duration at higher rate? | ಕಡಿಮೆ ಅವಧಿಗೆ ಹೆಚ್ಚಿನ ದರದಲ್ಲಿ ಬ್ಯಾಟರಿ ಚಾರ್ಜ್ ಮಾಡಿದರೆ ಚಾರ್ಜ್ ಮಾಡುವ ವಿಧಾನ ಯಾವುದು?

- A) Intermediate charge | ಮಧ್ಯಂತರ ಚಾರ್ಜ್
B) Boost charge | ಬೂಸ್ಟ್ ಚಾರ್ಜ್
C) Trickle charge | ಟ್ರಿಕ್ಲಿಲ್ ಚಾರ್ಜ್
D) Initial charge | ಆರಂಭಿಕ ಚುಲ್ಕು

5. How the positive plate changes, after the complete charging of lead acid battery? | ಲೀಡ್ ಆಸಿಡ್ ಬ್ಯಾಟರಿಯ ಸಂಪೂರ್ಣ ಚಾರ್ಜಿಂಗ್ ನಂತರ ಧನಾತ್ಮಕ ಪ್ಲೇಟ್ ಹೇಗೆ ಬದಲಾಗುತ್ತದೆ?

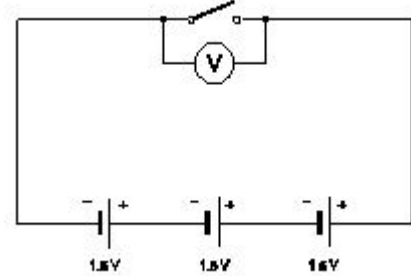
- A) Sponge lead (Pb) | ಸ್ಪಾಂಜ್ ಸೀಸ (ಪಿಬಿ)
B) Lead peroxide (PbO₂) | ಲೀಡ್ ಪೆರಾಕ್ಸೈಡ್ (PbO₂)

C) Lead sulphate (PbSO₄) | ಲೀಡ್ ಸಲ್ಫೇಟ್ (PbSO₄)
D) Water | ನೀರು

6. What is the purpose of the separator in lead acid battery? | ಲೀಡ್ ಆಸಿಡ್ ಬ್ಯಾಟರಿಯಲ್ಲಿ ವಿಭಜಕದ ಉದ್ದೇಶವೇನು?

- A) To provide a path for electrolyte | ವಿದ್ಯುದ್ವಿಭಜಕದ ಒಂದು ಮಾರ್ಗವನ್ನು ಒದಗಿಸಲು
B) To keep the positive and negative plate in a sequence array | ಧನಾತ್ಮಕ ಮತ್ತು ಋಣಾತ್ಮಕ ಪ್ಲೇಟ್ ಅನ್ನು ಅನುಕ್ರಮ ರಚನೆಯಲ್ಲಿ ಇರಿಸಲು
C) To hold the positive and negative plate firmly | ಧನಾತ್ಮಕ ಮತ್ತು ಋಣಾತ್ಮಕ ಪ್ಲೇಟ್ ಅನ್ನು ದೃಢವಾಗಿ ಹಿಡಿದಿಡಲು
D) To avoid short circuit between the positive and negative plates | ಧನಾತ್ಮಕ ಮತ್ತು ಋಣಾತ್ಮಕ ಪ್ಲೇಟ್‌ಗಳ ನಡುವೆ ಶಾರ್ಟ್ ಸರ್ಕ್ಯೂಟ್ ಅನ್ನು ತಪ್ಪಿಸಲು

7. What is the total output voltage of the circuit as shown in the figure? | ಚಿತ್ರದಲ್ಲಿ ತೋರಿಸಿರುವಂತೆ ಸರ್ಕ್ಯೂಟ್ ಟೋಟಲ್ ಔಟ್‌ಪುಟ್ ವೋಲ್ಟೇಜ್ ಎಷ್ಟು?



- A) 1.5 V
B) 4.5 V
C) 0 V
D) 3.0 V

8. Which formula is derived from the Faraday's law of electrolysis? | ಫ್ಯಾರಡೆಯ ವಿದ್ಯುದ್ವಿಭಜನೆಯ ನಿಯಮದಿಂದ ಯಾವ ಸೂತ್ರವನ್ನು ಪಡೆಯಲಾಗಿದೆ?

- A) $M = Z / I t$
B) $M = Z I t$
C) $M = Z t / I$
D) $M = I t / Z$

9. What is the purpose of the hydrometer is used during charging of battery? | ಬ್ಯಾಟರಿ ಚಾರ್ಜ್ ಮಾಡುವಾಗ ಹೈಡ್ರೋಮೀಟರ್ ಅನ್ನು ಯಾವ ಉದ್ದೇಶಕ್ಕಾಗಿ ಬಳಸಲಾಗುತ್ತದೆ?

- A) To measure the battery current | ಬ್ಯಾಟರಿ ಕರೆಂಟ್ ಅನ್ನು ಅಳೆಯಲು
B) To determine the AH capacity | AH ಸಾಮರ್ಥ್ಯವನ್ನು ನಿರ್ಧರಿಸಲು

C) To measure the specific gravity of electrolyte | ಎಲೆಕ್ಟ್ರೋಲೈಟ್‌ನ ನಿರ್ದಿಷ್ಟ ಗುರುತ್ವಾಕರ್ಷಣೆಯನ್ನು ಅಳೆಯಲು
D) To measure the battery voltage | ಬ್ಯಾಟರಿ ವೋಲ್ಟೇಜ್ ಅನ್ನು ಅಳೆಯಲು

10. Which source of energy is used for satellite communication? | ಉಷ್ಣಕ ಸಂವಹನಕ್ಕಾಗಿ ಯಾವ ಶಕ್ತಿಯ ಮೂಲವನ್ನು ಬಳಸಲಾಗುತ್ತದೆ?

A) Small gas turbine | ಸಣ್ಣ ಗ್ಯಾಸ್ ಟರ್ಬಿನ್‌ಗಳು
B) Small generators | ಸಣ್ಣ ಜನರೇಟರ್‌ಗಳು
C) Wind mill | ವಿಂಡ್ ಮಿಲ್
D) Solar panel | ಸೋಲಾರ್ ಪ್ಯಾನಲ್

11. Which instrument is used to measure the specific gravity of electrolyte in lead acid battery? | ಲೀಡ್ ಆಯಿಡ್ ಬ್ಯಾಟರಿಯ ನಿರ್ದಿಷ್ಟ ಗುರುತ್ವ ವಿದ್ಯುದ್ವಿಚ್ಛೇದ್ಯವನ್ನು ಅಳೆಯಲು ಯಾವ ಉಪಕರಣವನ್ನು ಬಳಸಲಾಗುತ್ತದೆ?

A) Barometer | ಮಾಪಕ
B) Anemometer | ಎನಿಮೋಮೀಟರ್
C) Hydrometer | ಹೈಡ್ರೋಮೀಟರ್
D) High rate discharge tester | ಅಧಿಕ ದರ ಡಿಸ್ಚಾರ್ಜ್ ಪರೀಕ್ಷಕ

12. What is the reaction that takes place in negative plate of lead acid battery after complete discharging? | ಸಂಪೂರ್ಣ ಡಿಸ್ಚಾರ್ಜ್ ಆದ ನಂತರ ಲೀಡ್ ಆಯಿಡ್ ಬ್ಯಾಟರಿಯ ಋಣಾತ್ಮಕ ಪ್ಲೇಟ್‌ನಲ್ಲಿ ಯಾವ ಪ್ರತಿಕ್ರಿಯೆ ಸಂಭವಿಸುತ್ತದೆ?

A) Become lead sulphate (PbSO₄) | ಲೀಡ್ ಸಲ್ಫೇಟ್ (PbSO₄) ಆಗಿ
B) Become sponge lead (Pb) | ಸ್ಪಂಜಿನ ಲೀಡ್ (Pb) ಆಗಿ
C) Become lead peroxide (PbO₂) | ಲೀಡ್ ಪೆರಾಕ್ಸೈಡ್ (PbO₂) ಆಗಿ
D) Water | ನೀರು

13. Which method charges the battery at low current for long period? | ಯಾವ ವಿಧಾನವು ಬ್ಯಾಟರಿಯನ್ನು ಕಡಿಮೆ ಕರೆಂಟ್‌ನಲ್ಲಿ ದೀರ್ಘಕಾಲದವರೆಗೆ ಚಾರ್ಜ್ ಮಾಡುತ್ತದೆ?

A) Boost charging method | ಬೂಸ್ಟ್ ಚಾರ್ಜಿಂಗ್ ವಿಧಾನ
B) Trickle charging method | ಟ್ರಿಕ್ಲಿ ಚಾರ್ಜಿಂಗ್ ವಿಧಾನ
C) Constant current method | ಸ್ಥಿರವಾದ ಪ್ರಸ್ತುತ ವಿಧಾನ
D) Constant potential method | ಸ್ಥಿರ ಸಂಭಾವ್ಯ ವಿಧಾನ

14. Which is used as a top layer of a solar cell? | ಸೌರ ಸೆಲ್ ಮೇಲ್ಭಾಗದ ಲೇಯರ್‌ವಾಗಿ ಯಾವುದನ್ನು ಬಳಸಲಾಗುತ್ತದೆ?

A) Silver | ಬೆಳ್ಳಿ
B) Silicon | ಸಿಲಿಕಾನ್
C) Copper | ತಾಮ್ರ
D) Aluminium | ಅಲ್ಯೂಮಿನಿಯಮ್

15. What is the Electro Chemical Equivalent (ECE) of copper? | ತಾಮ್ರದ ಎಲೆಕ್ಟ್ರೋ ರಾಸಾಯನಿಕ ಸಮಾನತೆ (ECE) ಎಂದರೇನು?

A) 0.329 g/coulomb
B) 1.1182 g/coulomb
C) 1.1182 mg/coulomb
D) 0.329 mg/coulomb

16. How the local action defect is prevented in voltaic cell? | ವೋಲ್ಟಾಯಿಕ್ ಸೆಲ್‌ನಲ್ಲಿ ಸ್ಥಳೀಯ ಕ್ರಿಯೆಯ ದೋಷವನ್ನು ಹೇಗೆ ತಡೆಯಲಾಗುತ್ತದೆ?

A) By connecting cells in series | ಸರಣಿಯಲ್ಲಿ ಕೋಶಗಳನ್ನು ಸಂಪರ್ಕಿಸುವ ಮೂಲಕ
B) By amalgamating the zinc plate | ಸತು ಫಲಕವನ್ನು ಒಟ್ಟುಗೂಡಿಸಿ
C) By connecting cells in parallel | ಜೀವಕೋಶಗಳನ್ನು ಸಮಾನಾಂತರವಾಗಿ ಸಂಪರ್ಕಿಸುವ ಮೂಲಕ
D) By using a depolarizing agent | ಡಿಪೋಲಾರೈಸಿಂಗ್ ಎಜೆಂಟ್ ಬಳಸಿ

17. What is the effect of buckling defect in a lead acid battery? | ಲೀಡ್ ಆಯಿಡ್ ಬ್ಯಾಟರಿಯಲ್ಲಿ ಬಕ್ಲಿಂಗ್ ದೋಷದ ಪರಿಣಾಮವೇನು?

A) Reducing the density of electrolyte | ಎಲೆಕ್ಟ್ರೋಲೈಟ್ ಸಾಂದ್ರತೆಯನ್ನು ಕಡಿಮೆ ಮಾಡುವುದು
B) Increasing the internal resistance | ಆಂತರಿಕ ಪ್ರತಿರೋಧವನ್ನು ಹೆಚ್ಚಿಸುವುದು
C) Bending of the electrodes | ವಿದ್ಯುದ್ವಾರಗಳ ಬಾಗುವುದು
D) Increasing the density of electrolyte | ವಿದ್ಯುದ್ವಿಚ್ಛೇದ್ಯ ಸಾಂದ್ರತೆಯನ್ನು ಹೆಚ್ಚಿಸುವುದು

18. Which cell is most often used in digital watches? | ಯಾವ ಸೆಲ್ ಹೆಚ್ಚಾಗಿ ಡಿಜಿಟಲ್ ಗಡಿಯಾರಗಳಲ್ಲಿ ಬಳಸಲಾಗುತ್ತದೆ?

A) Lithium cell | ಲಿಥಿಯಮ್ ಸೆಲ್
B) Lead acid cell | ಲೀಡ್ ಆಯಿಡ್ ಸೆಲ್
C) Voltaic cell | ವೋಲ್ಟಾಯಿಕ್ ಸೆಲ್
D) Mercury cell | ಮರ್ಕ್ಯುರಿ ಸೆಲ್

19. Which is used as an electrolyte in lead acid battery? | ಲೀಡ್ ಆಯಿಡ್ ಬ್ಯಾಟರಿಯಲ್ಲಿ ವಿದ್ಯುದ್ವಿಚ್ಛೇದ್ಯವಾಗಿ ಬಳಸಿದ ಪದಾರ್ಥ ಯಾವುದು?

A) Hydrochloric acid | ಹೈಡ್ರೋಕ್ಲೋರಿಕ್ ಆಮ್ಲ
B) Diluted sulphuric acid | ದುರ್ಬಲ ಗಂಧಕದ ಆಮ್ಲ
C) Potassium hydroxide | ಪೊಟ್ಯಾಸಿಯಮ್ ಹೈಡ್ರಾಕ್ಸೈಡ್
D) Ammonium chloride | ಅಮೋನಿಯಂ ಕ್ಲೋರೈಡ್

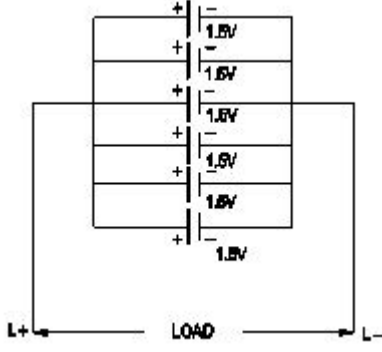
20. Which part is losing its weight during the electrolysis? | ವಿದ್ಯುದ್ವಿಚ್ಛೇದನೆಯ ಸಮಯದಲ್ಲಿ ಯಾವ ಭಾಗವು ಅದರ ತೂಕವನ್ನು ಕಳೆದುಕೊಳ್ಳುತ್ತದೆ?

A) Electrolyte | ಎಲೆಕ್ಟ್ರೋಲೈಟ್
B) Cathode | ಕ್ಯಾಥೋಡ್
C) Separator | ಸೆಪರೇಟರ್
D) Anode | ಅನೋಡ್

21. Why the vent plug is kept open during charging of a battery? | ಬ್ಯಾಟರಿ ಚಾರ್ಜ್ ಮಾಡುವಾಗ ತೆರೆದಿರುವ ವೆಂಟ್ ಅನ್ನು ಏಕೆ ತೆರೆಯಲಾಗುತ್ತದೆ?

A) To allow oxygen enter inside | ಆಕ್ಸಿಜನ್ ಒಳಗೆ ಪ್ರವೇಶಿಸಲು ಅವಕಾಶ
B) To escape the gas freely | ಅನಿಲವನ್ನು ಮುಕ್ತವಾಗಿ ತಪ್ಪಿಸಿಕೊಳ್ಳಲು
C) To check the colour changes in the plates | ಪ್ಲೇಟ್‌ಗಳಲ್ಲಿ ಬಣ್ಣ ಬದಲಾವಣೆಯನ್ನು ಪರಿಶೀಲಿಸಲು
D) To check the level of electrolyte | ವಿದ್ಯುದ್ವಿಚ್ಛೇದ್ಯ ಮಟ್ಟವನ್ನು ಪರಿಶೀಲಿಸಲು

22. What is the total voltage of the circuit as shown in the figure? | ಚಿತ್ರದಲ್ಲಿ ತೋರಿಸಿರುವಂತೆ ಸರ್ಕ್ಯೂಟ್ ಒಟ್ಟು ವೋಲ್ಟೇಜ್ ಎಂದರೇನು?



- A) 7.5 Volt
B) 1.5 Volt
C) 9.0 Volt
D) 6.0 Volt

23. How the capacity of the batteries are specified? | ಬ್ಯಾಟರಿಗಳ

ಸಾಮರ್ಥ್ಯವನ್ನು ಹೇಗೆ ಸೂಚಿಸಲಾಗಿದೆ?

- A) Watt
B) Volt
C) Volt Ampere
D) Ampere hour

24. What is the unit of electric charge? | ವಿದ್ಯುದಾವೇಶದ ಘಟಕ ಎಂದರೇನು?

- A) Watt
B) Coulomb
C) Volt
D) Ampere

25. Which material is used to make negative plates in lead acid battery? | ಋಣಾತ್ಮಕ ಫಲಕಗಳನ್ನು ಲೀಡ್ ಆಯ್ಸಿಡ್ ಬ್ಯಾಟರಿಯಲ್ಲಿ ಮಾಡಲು ಯಾವ ವಸ್ತುವನ್ನು ಬಳಸಲಾಗುತ್ತದೆ?

- A) Lead peroxide | ಪೆರಾಕ್ಸೈಡ್ ಲೀಡ್
B) Sponge lead | ಸ್ಪಾಂಜ್ ಸೀಸ
C) Lead sulphate | ಲೀಡ್ ಸಲ್ಫೇಟ್
D) Lead dioxide | ಲೀಡ್ ಡಯಾಕ್ಸೈಡ್