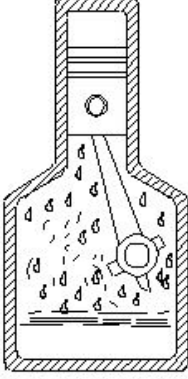


Student Name: \_\_\_\_\_

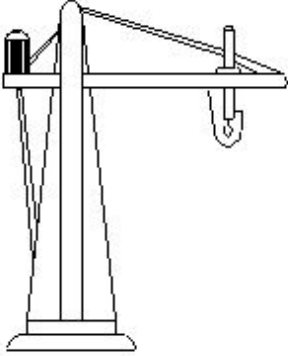
Roll No: \_\_\_\_\_

1. What is the name of the lubrication system shown in the figure? | ಚಿತ್ರದಲ್ಲಿ ತೋರಿಸಿರುವ ಲೂಬ್ರಿಕೇಟಿಂಗ್ ವ್ಯವಸ್ಥೆಯ ಹೆಸರೇನು?



- A) Wick feed | ವಿಕ್ ಫೀಡ್  
B) Ring oiling | ರಿಂಗ್ ಆಯಿಲಿಂಗ್  
C) Gravity feed | ಗ್ರಾವಿಟಿ ಫೀಡ್  
D) Splash lubricating | ಸ್ಪಾಶ್ ಲೂಬ್ರಿಕೇಟಿಂಗ್

2. What is the name of the crane shown in the figure? | ಚಿತ್ರದಲ್ಲಿ ತೋರಿಸಿರುವ ಕ್ರೇನ್‌ನ ಹೆಸರೇನು?



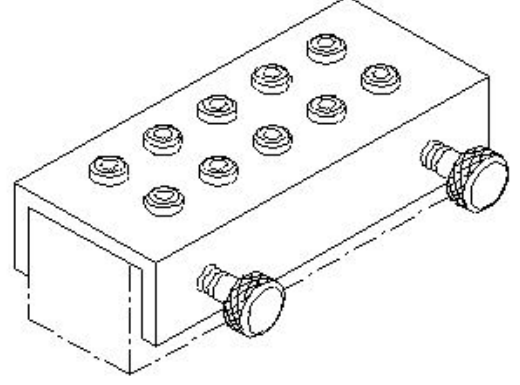
- A) Travelling crane | ಟ್ರಾವೆಲಿಂಗ್ ಕ್ರೇನ್  
B) Gantry crane | ಗ್ಯಾಂಟ್ರಿ ಕ್ರೇನ್  
C) Pillar jib crane | ಪಿಲ್ಲರ್ ಜಿಬ್ ಕ್ರೇನ್  
D) Bracket jib crane | ಬ್ರಾಕೆಟ್ ಜಿಬ್ ಕ್ರೇನ್

3. Which cutting fluid is used for heavy duty machine with less cutting speed? | ಕಡಿಮೆ ಕತ್ತರಿಸುವ ವೇಗವನ್ನು ಹೊಂದಿರುವ ಹೆವಿ ಡ್ಯೂಟಿ ಯಂತ್ರಕ್ಕೆ ಯಾವ ಕತ್ತರಿಸುವ ದ್ರವವನ್ನು ಬಳಸಲಾಗುತ್ತದೆ?

- A) Straight mineral oil | ಕೊಬ್ಬಿನ ಎಣ್ಣೆ  
B) Fatty oil | ಕೊಬ್ಬಿನ ಎಣ್ಣೆ  
C) Synthetic fluid | ಸಂಶ್ಲೇಷಿತ ದ್ರವ (ಸಿಂಥೆಟಿಕ್ ಫ್ಲೂಯಿಡ್)  
D) Soluble oil | ಕರಗುವ ಎಣ್ಣೆ

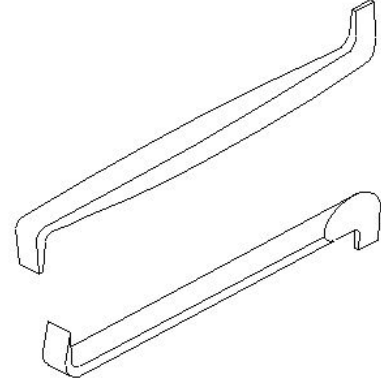
4. What is the name of the jig shown in the figure? | ಚಿತ್ರದಲ್ಲಿ

ತೋರಿಸಿರುವ ಜಿಗ್‌ನ ಹೆಸರೇನು?



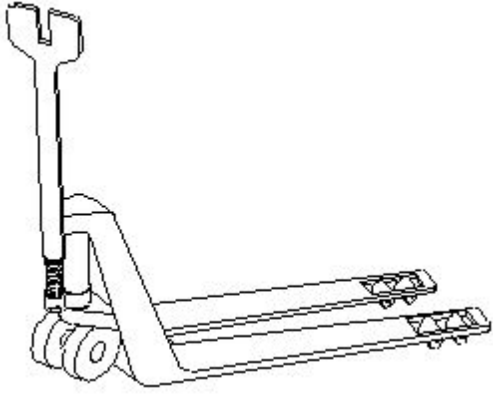
- A) Solid jig | ಘನ ಜಿಗ್  
B) Channel jig | ಚಾನೆಲ್ ಜಿಗ್  
C) Post jig | ಪೋಸ್ಟ್ ಜಿಗ್  
D) Trunnion jig | ಟ್ರನ್ನಿಯನ್ ಜಿಗ್

5. What is the name of the screw driver shown in the figure? | ಚಿತ್ರದಲ್ಲಿ ತೋರಿಸಿರುವ ಸ್ಕ್ರೂ ಡ್ರೈವರ್‌ನ ಹೆಸರೇನು?



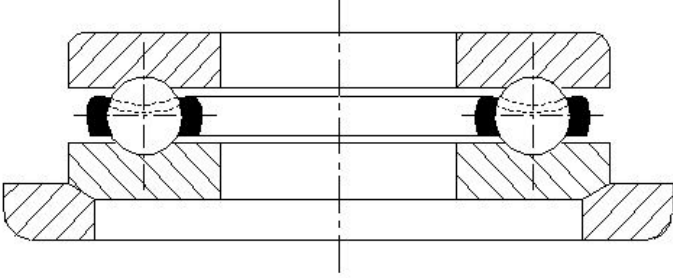
- A) Philips screw driver | ಫಿಲಿಪ್ಸ್ ಸ್ಕ್ರೂ ಡ್ರೈವರ್  
B) Offset screw driver | ಆಫ್‌ಸೆಟ್ ಸ್ಕ್ರೂ ಡ್ರೈವರ್  
C) Heavy duty screw driver | ಹೆವಿ ಡ್ಯೂಟಿ ಸ್ಕ್ರೂ ಡ್ರೈವರ್  
D) Standard screw driver | ಸ್ಟಾಂಡರ್ಡ್ ಸ್ಕ್ರೂ ಡ್ರೈವರ್

6. What is the name of the lifting equipment shown in the figure? | ಚಿತ್ರದಲ್ಲಿ ತೋರಿಸಿರುವ ಎತ್ತುವ ಸಲಕರಣೆಗಳ ಹೆಸರೇನು?



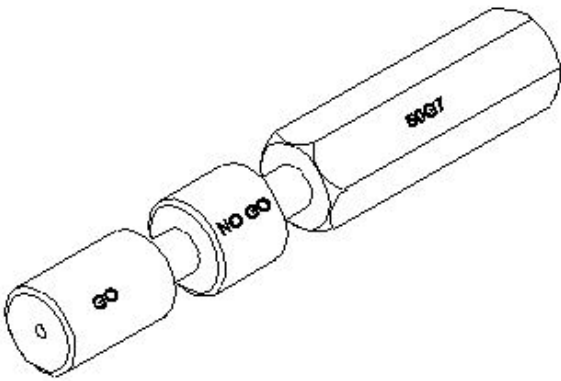
- A) Crane | ಕ್ರೇನ್  
B) Fork lifter | ಫೋರ್ಕ್ ಲಿಫ್ಟರ್  
C) Stacker | ಸ್ಟ್ಯಾಕರ್  
D) Hand pallet truck | ಹ್ಯಾಂಡ್ ಪಾಲೆಟ್ ಟ್ರಕ್

7. What is the name of the bearing shown in the figure? | ಚಿತ್ರದಲ್ಲಿ ತೋರಿಸಿರುವ ಬೇರಿಂಗ್ ಹೆಸರೇನು?



- A) Special thrust bearing | ವಿಶೇಷ ಒತ್ತಡ ಬೇರಿಂಗ್  
B) Roller bearing | ರೋಲರ್ ಬೇರಿಂಗ್  
C) Thrust bearing | ಥ್ರಸ್ಟ್ ಬೇರಿಂಗ್  
D) Double roller bearing | ಡಬಲ್ ರೋಲರ್ ಬೇರಿಂಗ್

8. What is the name of the limit gauge shown in the figure? | ಚಿತ್ರದಲ್ಲಿ ತೋರಿಸಿರುವ ಮಿತಿ ಗೇಜ್‌ನ ಹೆಸರೇನು?

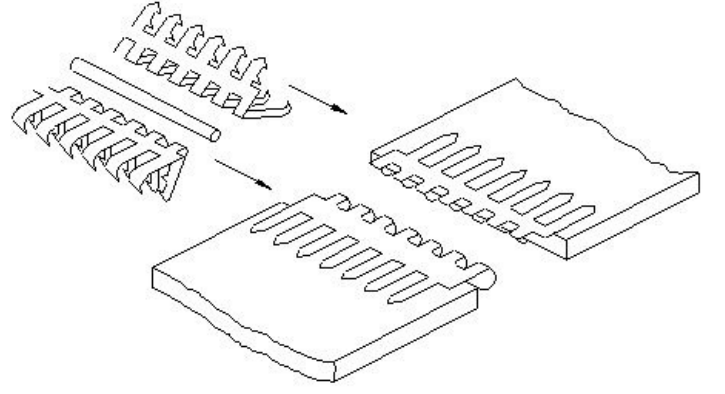


- A) Double ended plug gauge | ಡಬಲ್ ಎಂಡ್ ಪ್ಲಗ್ ಗೇಜ್  
B) Taper plug gauge | ಟಾಪರ್ ಪ್ಲಗ್ ಗೇಜ್  
C) Progressive plug gauge | ಪ್ರೋಗ್ರೆಸಿವ್ ಪ್ಲಗ್ ಗೇಜ್  
D) Plain ring gauge | ಪ್ಲೇನ್ ರಿಂಗ್ ಗೇಜ್

9. Which aligns the machine tools accurately? | ಯಾವುದು ಯಂತ್ರೋಪಕರಣಗಳನ್ನು ನಿಖರವಾಗಿ ಜೋಡಿಸುತ್ತದೆ?

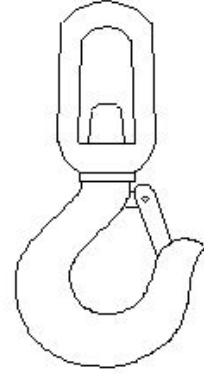
- A) Square | ಸ್ಕ್ವೇರ್  
B) Precision spirit level | ಪ್ರಿಸಿಷನ್ ಸ್ಪಿರಿಟ್ ಲೆವೆಲ್  
C) Try square | ಟ್ರೈ ಸ್ಕ್ವೇರ್  
D) Steel rule | ಸ್ಟೀಲ್ ರೂಲ್

10. What is the name of the belt fastener shown in the figure? | ಚಿತ್ರದಲ್ಲಿ ತೋರಿಸಿರುವ ಬೆಲ್ಟ್ ಫಾಸ್ಟೆನರ್‌ನ ಹೆಸರೇನು?



- A) Alligator type | ಅಲಿಗೇಟರ್ ಪ್ರಕಾರ  
B) Wire type | ತಂತಿ ಪ್ರಕಾರ  
C) Lagrelle type | ಲಾಗ್ರೆಲ್ ಪ್ರಕಾರ  
D) Crescent plate type | ಕ್ರೆಸೆಂಟ್ ಪ್ಲೇಟ್ ಪ್ರಕಾರ

11. What is the name of the slinging device shown in the figure? | ಚಿತ್ರದಲ್ಲಿ ತೋರಿಸಿರುವ ಸ್ಲಿಂಗಿಂಗ್ ಸಾಧನದ ಹೆಸರೇನು?

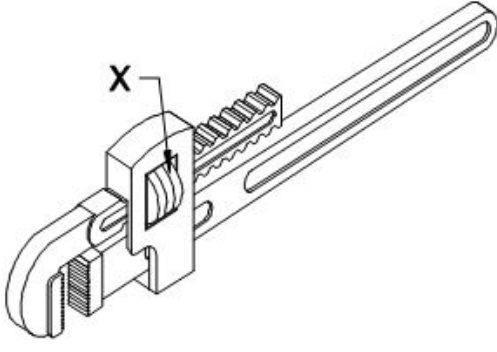


- A) Eye hook | ಐ ಹುಕ್  
B) Barrel hook | ಬ್ಯಾರೆಲ್ ಹುಕ್  
C) Eye hook with safety catch | ಸುರಕ್ಷತಾ ಕ್ಯಾಚ್‌ನೊಂದಿಗೆ ಐ ಹುಕ್  
D) Swivel spring safety hook | ಸ್ವಿವೆಲ್ ಸ್ಪ್ರಿಂಗ್ ಸುರಕ್ಷತೆ ಹುಕ್

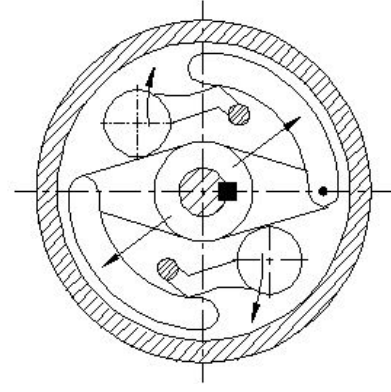
12. What is the material of sling hooks? | ಸ್ಲಿಂಗ್ ಹುಕ್‌ನ ಮೆಟೀರಿಯಲ್ ಯಾವುದು?

- A) Low carbon steel | ಲೊ ಕಾರ್ಬನ್ ಸ್ಟೀಲ್  
B) High carbon steel | ಹೈ ಕಾರ್ಬನ್ ಸ್ಟೀಲ್  
C) High tensile steel | ಹೈ ಟೆನ್ಸೈಲ್ ಸ್ಟೀಲ್  
D) Medium carbon steel | ಮಿಡಿಯಂ ಕಾರ್ಬನ್ ಸ್ಟೀಲ್

13. What is the name of the part marked as 'x' shown in the figure? | ಚಿತ್ರದಲ್ಲಿ ತೋರಿಸಿರುವ 'x' ಗುರುತಿಸಲಾದ ಭಾಗದ ಹೆಸರೇನು?

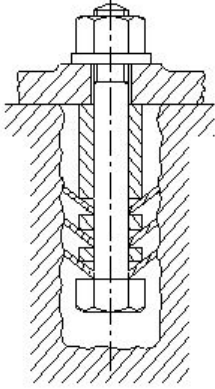


- A) Movable jaw | ಮೂವಬಲ್ ಜಾ  
 B) Spring | ಸ್ಪ್ರಿಂಗ್  
 C) Adjusting nut | ಅಡ್ಜಸ್ಟಿಂಗ್ ನಟ್  
 D) Pivot | ಪಿವೋಟ್



- A) Cone clutch | ಕೋನ್ ಕ್ಲಚ್  
 B) Over riding clutch | ಓವರ್ ರೈಡಿಂಗ್ ಕ್ಲಚ್  
 C) Air clutch | ಏರ್ ಕ್ಲಚ್  
 D) Centrifugal clutch | ಕೇಂದ್ರಾಪಗಾಮಿ ಕ್ಲಚ್

14. What is the name of the foundation bolt shown in the figure? | ಚಿತ್ರದಲ್ಲಿ ತೋರಿಸಿರುವ ಫೌಂಡೇಶನ್ ಬೋಲ್ಟ್‌ನ ಹೆಸರೇನು?



- A) Eye bolt | ಕಣ್ಣಿನ ಬೋಲ್ಟ್  
 B) Rawl bolt | ರಾಲ್ ಬೋಲ್ಟ್  
 C) Conical washer foundation bolt | ಕೊನಿಕಲ್ ವಾಷರ್ ಫೌಂಡೇಶನ್ ಬೋಲ್ಟ್  
 D) Bent bolt | ಬಾಗಿದ ಬೋಲ್ಟ್

15. What is the main cause for the withdrawal of hoses in a pneumatic system? | ನ್ಯೂಮ್ಯಾಟಿಕ್ ವ್ಯವಸ್ಥೆಯಲ್ಲಿ ಹೋಸ್ ಹೋಸ್ ಗಳು ಹಿಂತೆಗೆದುಕೊಳ್ಳುವಿಕೆಗೆ ಮುಖ್ಯ ಕಾರಣವೇನು?

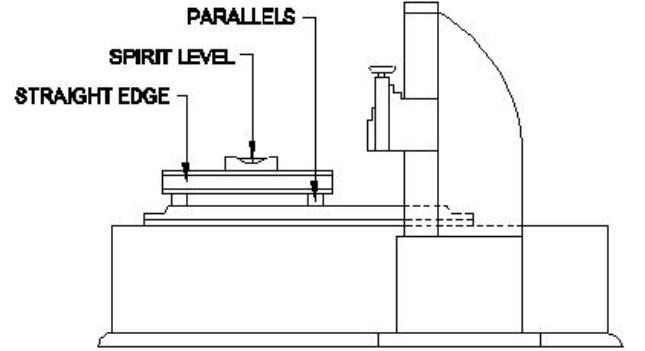
- A) Old hoses | ಹಳೆಯ ಹೋಸ್ ಗಳು  
 B) Loose connection of hoses | ಹೋಸ್ ಗಳ ಸಡಿಲ ಸಂಪರ್ಕ  
 C) Rigid connection of hoses | ಹೋಸ್ ಗಳ ಕಟ್ಟುನಿಟ್ಟಾದ ಸಂಪರ್ಕ  
 D) Excessive working pressure | ಅತಿಯಾದ ಕೆಲಸದ ಒತ್ತಡ

16. What causes excessive tension and additional stress, leading to reduced belt life? | ಕಡಿಮೆ ಬೆಲ್ಟ್ ಜೀವಿತಾವಧಿಗೆ ಕಾರಣವಾಗುವ ಅತಿಯಾದ ಒತ್ತಡ ಮತ್ತು ಹೆಚ್ಚುವರಿ ಒತ್ತಡಕ್ಕೆ ಕಾರಣವೇನು?

- A) Arc of contact is less | ಸಂಪರ್ಕದ ಆರ್ಕ್ ಕಡಿಮೆ  
 B) Wrapping angle is big | ರಾಪ್ಪಿಂಗ್ ಕೋನವು ದೊಡ್ಡದಾಗಿದೆ  
 C) Tension ratio is higher | ಒತ್ತಡದ ಅನುಪಾತ ಹೆಚ್ಚು  
 D) Arc of contact is more | ಸಂಪರ್ಕದ ಆರ್ಕ್ ಹೆಚ್ಚು

17. What is the name of the clutch shown in the figure? | ಚಿತ್ರದಲ್ಲಿ ತೋರಿಸಿರುವ ಕ್ಲಚ್‌ನ ಹೆಸರೇನು?

18. Why spirit level should be placed on bridge as shown in the figure? | ತೋರಿಸಿರುವಂತೆ ಸೇತುವೆಯ ಮೇಲೆ ಸ್ಪಿರಿಟ್ ಮಟ್ಟವನ್ನು ಏಕೆ ಇಡಬೇಕು?

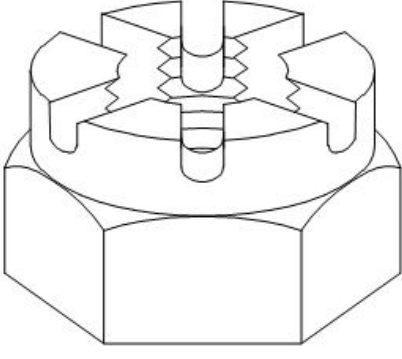


- A) To avoid any error in spirit level | ಸ್ಪಿರಿಟ್ ಲೆವೆಲ್‌ನಲ್ಲಿ ಯಾವುದೇ ದೋಷವನ್ನು ತಪ್ಪಿಸಲು  
 B) To correct the floor level error | ನೆಲದ ಮಟ್ಟದ ದೋಷವನ್ನು ಸರಿಪಡಿಸಲು  
 C) To check the squareness of surface | ಚೌಕಟ್ಟನ್ನು ಪರಿಶೀಲಿಸಲು  
 D) Inaccuracy of the scraped surface | ಸ್ಕ್ರಾಪ್ ಮಾಡಿದ ಮೇಲ್ಮೈಯ ಅಸಮರ್ಪಕತೆ

19. What is the name of the document that shows the details of the job performed in a production shop? | ಪ್ರೊಡಕ್ಷನ್ ಶಾಪ್‌ನಲ್ಲಿ ನಿರ್ವಹಿಸಿದ ಕೆಲಸದ ವಿವರಗಳನ್ನು ತೋರಿಸುವ ಡಾಕ್ಯುಮೆಂಟ್‌ನ ಹೆಸರೇನು?

- A) Job card | ಜಾಬ್ ಕಾರ್ಡ್  
 B) Productivity card | ಉತ್ಪಾದಕತೆ ಕಾರ್ಡ್  
 C) Estimation card | ಅಂದಾಜು ಕಾರ್ಡ್  
 D) Cycle time card | ಸೈಕಲ್ ಟೈಮ್ ಕಾರ್ಡ್

20. What is the name of the nut shown in the figure? | ಚಿತ್ರದಲ್ಲಿ ತೋರಿಸಿರುವ ನಟ್‌ನ ಹೆಸರೇನು?



A) Cap nut | ಕ್ಯಾಪ್ ನಟ್

B) Slotted nut | ಸ್ಲಾಟ್‌ಡ್ ನಟ್

C) T - Nut | ಟಿ - ನಟ್

D) Castle nut | ಕ್ಯಾಸ್ಟಲ್ ನಟ್